
ПРОФЕССИОНАЛЬНЫЕ СИСТЕМЫ КОНДИЦИОНИРОВАНИЯ

2 0 2 4



Инновационный способ
создания комфорта в доме

Содержание

О компании LG	2
Заводы систем кондиционирования LG	2
Энергоэффективность.....	3
Забота о здоровье.....	6
Быстрое охлаждение и обогрев.....	9
Комфорт.....	13
Беспроводной пульт дистанционного управления.....	17
Голосовое управление.....	18
Умное управление.....	20
Технологии.....	24
Надёжность.....	25
Настенные сплит-системы	28
Модельный ряд.....	32
Серия ARTCOOL Mirror	34
Серия ProCool	46
Серия MegaCool	52
Мульти сплит-системы серии ProMulti 2.0	58
Модельный ряд.....	64
Наружные блоки.....	66
Настенные внутренние блоки Standard	70
Канальные внутренние блоки.....	71
Настенные внутренние блоки ARTCOOL Mirror	72
Настенные внутренние блоки ARTCOOL Gallery	73
Однопоточные кассетные внутренние блоки.....	74
Комбинации блоков мульти сплит-систем.....	76

О компании LG

В 1968 году LG первой среди корейских компаний выпустила бытовой кондиционер и с тех пор остается среди лидеров мирового климатического рынка. К началу XXI века LG Electronics превратилась в **одного из крупнейших мировых производителей систем кондиционирования** и в 2008 году стала первой компанией, перешагнувшей 100-миллионную отметку продаж бытовых кондиционеров.

Обладая большим опытом и разработками в сфере бытового кондиционирования, компания LG продолжила свою технологическую экспансию в сторону промышленных и полупромышленных систем.

На сегодняшний день LG Electronics предлагает **широкий спектр высокотехнологичных систем кондиционирования для различных типов зданий**. Увеличивая список категорий климатических систем, компания LG выросла в глобального поставщика энергоэффективных решений для систем ОВиК.

Не прекращая инвестировать в новые разработки, LG Electronics уже сегодня поставляет партнерам холодильные машины, мультизональные системы VRF, а также все необходимое для интеграции в системы диспетчеризации инженерного оборудования здания.

Помимо желания быть технологическим лидером отрасли, компания LG Electronics продолжает двигаться в направлении улучшения понимания нужд своих клиентов.

Для обучения партнеров компания LG открыла **80 учебных центров в разных странах мира**, создала уникальную в своем роде программу подбора (LATS HVAC) и программу для проектирования систем кондиционирования в AutoCad (LatsCAD), сформировала профессиональную структуру поддержки партнеров на всех этапах строительства и эксплуатации.

Сегодня LG – это компания с мировым именем, которая предлагает лучшие технологии, заботится о своих партнерах и открыта для взаимовыгодного сотрудничества.

Заводы систем кондиционирования LG



ЭНЕРГОЭФФЕКТИВНОСТЬ



Высокая энергоэффективность

Революционные технологии LG в области инверторных приводов позволяют получать высокие коэффициенты энергоэффективности при работе и существенно снизить энергопотребление.

Высокоэффективный компрессор и клапан переключения режимов

Двухроторный ротационный компрессор и эффективность двигателя

Количество всасывающих портов компрессора было уменьшено с двух до одного для увеличения эффективности работы при низких оборотах. Двигатель постоянного тока в кондиционерах LG остается лучшим в мире по показателям эффективности.

1 порт всасывания двухроторного ротационного компрессора

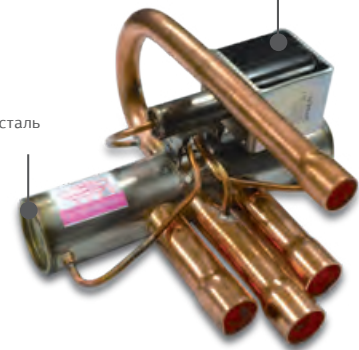


Обновлённый клапан переключения режимов работы

Энергопотребление клапана переключения режимов работы сведено к нулю за счёт обновлённой конструкции.

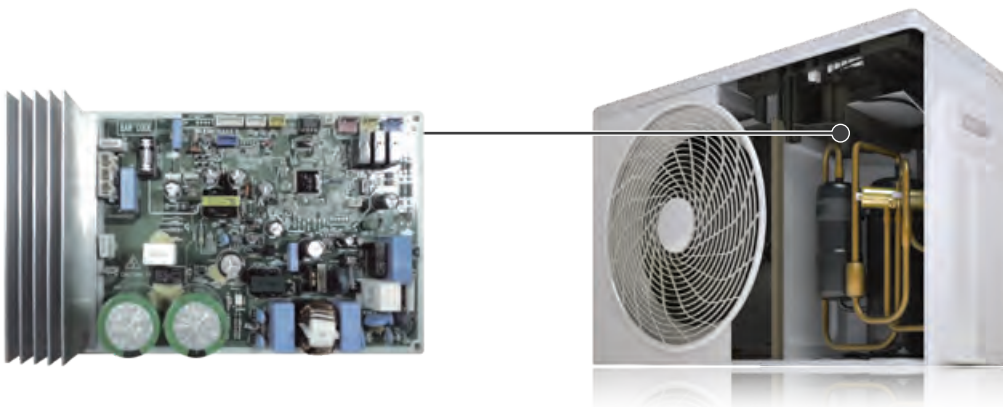
Нержавеющая сталь

Клапан переключения режимов



Увеличенная эффективность инвертора

Используется для оптимизации времени протекания тока путем управления количеством переключений преобразователя в соответствии с состоянием энергопотребления. Использование силовых компонентов на основе SiC (карбида кремния) обеспечивает сравнительно более высокую производительность и улучшенную энергоэффективность, чем обычный инверторный кондиционер благодаря снижению потерь энергии.



ЭНЕРГОЭФФЕКТИВНОСТЬ



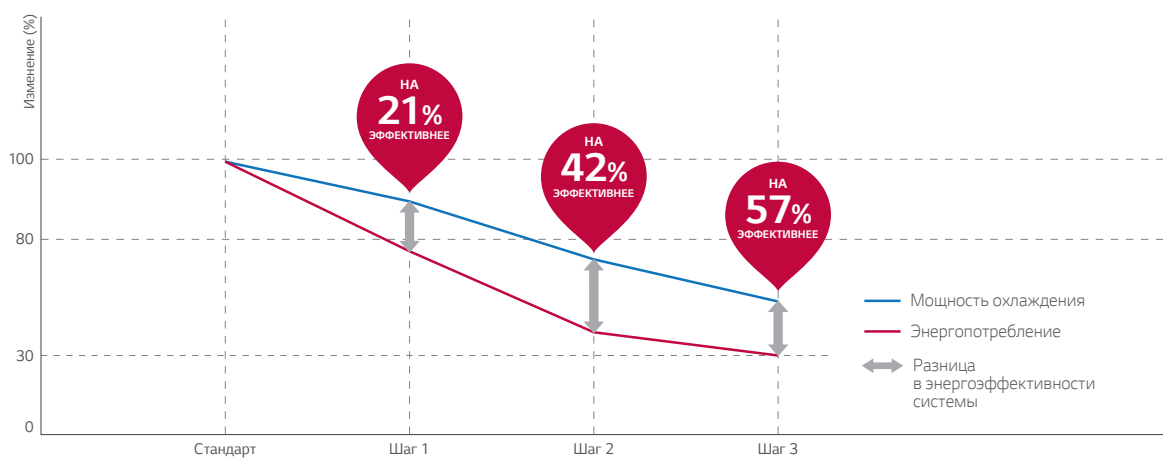
4-ступенчатый активный контроль производительности

Технология активного контроля производительности позволяет очень просто изменять уровень холодопроизводительности кондиционера и энергопотребления посредством ограничения максимальной частоты компрессора.

Концепция и преимущества

Поддержание комфортного микроклимата в помещении может стать затратным в течение жарких летних месяцев.

Теперь вы можете экономить собственные средства, используя технологию 4-ступенчатого активного контроля производительности.



Как это работает

СТАНДАРТ. 100% производительности

Много людей и высокий уровень активности



ШАГ 1. 80% производительности

Несколько человек и низкий уровень активности



ШАГ 2. 60% производительности

Несколько человек и низкий уровень активности



ШАГ 3. 40% производительности

Один человек с минимальной активностью



ЭНЕРГОЭФФЕКТИВНОСТЬ



Скрытый дисплей с мониторингом энергопотребления

Теперь вы можете отслеживать энергопотребление кондиционера в реальном времени.

Информация выводится на передней панели внутреннего блока.

Как это работает

Дисплей энергопотребления и пульт дистанционного управления

При нажатии кнопки на пульте дистанционного управления дисплей внутреннего блока показывает текущее энергопотребление, информируя пользователя, и позволяет ему уменьшить потребление в соответствии с его потребностями.



Преимущества

Обычный режим

Показания заданной температуры.



Режим отображения энергопотребления

На дисплей выводится информация об энергопотреблении.



Дополнительные возможности дисплея

Скорость вращения вентилятора

ДИСПЛЕЙ	СКОРОСТЬ
F5	Высокая
F4	Средне-высокая
F3	Средняя
F2	Средне-низкая
F1	Низкая

Режим сна



Кондиционер выключится по таймеру через 1 час.

Скрытый дисплей на внутреннем блоке в каждой модели

Отображение установленной температуры, положения жалюзи, скорости вентилятора и потребляемой мощности. При необходимости вы можете отключить дисплей.

ЗАБОТА О ЗДОРОВЬЕ



Система Plasmaster Ionizer+

Охлаждение + нагрев
+ очиститель воздуха

**Готов к работе
365 дней в году**

Удаление
ультрадисперсной пыли

**Ионный диффузор
и система удаления
микрочастиц**

Управление
и мониторинг

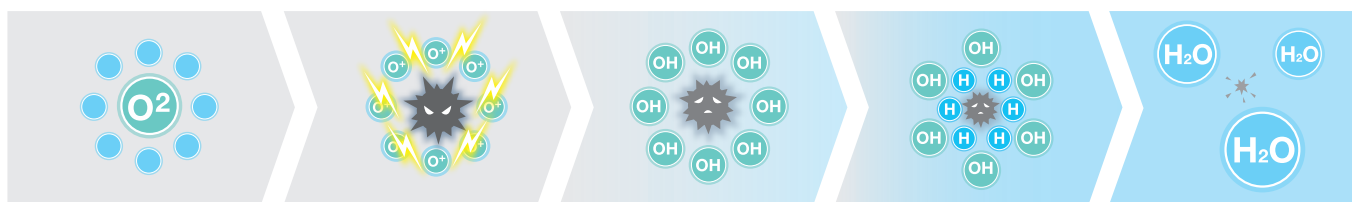
**Удаленный доступ
с помощью
приложения LG ThinQ**

* Кроме серии MegaCool

Управление качеством воздуха с помощью кондиционера

Свыше 3 миллионов ионов, генерируемых ионизатором, защищают вас от неприятных запахов и вредных контагиозных частиц в воздухе, стерилизуя не только воздух, проходящий через кондиционер, но и окружающие поверхности интерьера*.

Стерилизация и дезодорирующий эффект



Генерация ионов

Ионы выбрасываются в воздух

Улавливание вредных частиц

Ионы окружают находящиеся в воздухе положительно заряженные микробы, бактерии и вирусы

Образование OH радикалов

В результате химической реакции происходит образование OH радикалов

Нейтрализация микробов

В результате образования тяжелых кластеров вредные вещества оседают и уже не могут попасть в легкие человека

Стерилизация

Образуются H₂O молекулы

Снижение уровня запаха до 2.1 за 60 мин

Уровень шкалы запахов 2 означает, что концентрация неприятных запахов достаточно слаба и практически не ощущается человеком



Эффективность стерилизации



ЗАБОТА О ЗДОРОВЬЕ



Автоочистка

Функция автоматической очистки предотвращает образование плесени и размножение бактерий в полостях теплообменника внутреннего блока кондиционера.

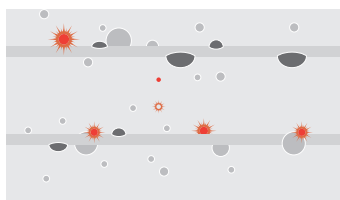
Актуальная проблема

Основной причиной неприятного запаха внутри кондиционера является остаточная влага, в результате появления которой появляется плесень и бактерии, активно размножающиеся во влажной среде.

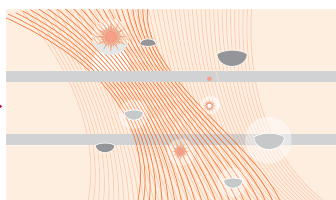


Как это работает

Остаточная влага автоматически удаляется из полостей теплообменника после окончания работы в режиме охлаждения. Это осуществляется за счет вращения вентилятора на сверхнизких оборотах и осушения поверхности теплообменника. Помимо этого активируется функция ионной стерилизации, которая удаляет оставшиеся микробы и плесень, что полностью обеззараживает полость внутреннего блока.



Благодаря функции «Автоочистка» препятствуется образование плесени и размножение бактерий.



Воздух в помещении остается без запаха благодаря расширенной функции дезодорации.



Предотвращает загрязнение теплообменника от различных микробов и бактерий. Производительность и срок службы кондиционера не снижаются даже по истечении 10 лет.

Преимущества

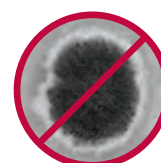
Удаляет вредные частицы. Автоматическая очистка обеспечивает чистый воздух, предотвращая образование бактерий, плесени и запахов, которые могут накапливаться во внутреннем блоке.



Профилактика образования бактерий



Устранение запаха



Устранение плесени

БЫСТРОЕ ОХЛАЖДЕНИЕ И ОБОГРЕВ



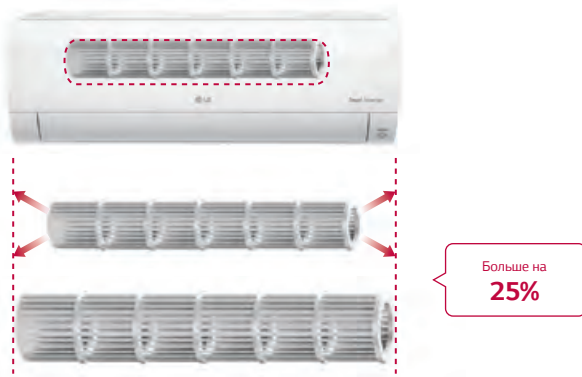
Быстрое охлаждение

Прохладный воздушный поток достигает всех уголков комнаты, обеспечивая комфорт во всем помещении.

Как это работает

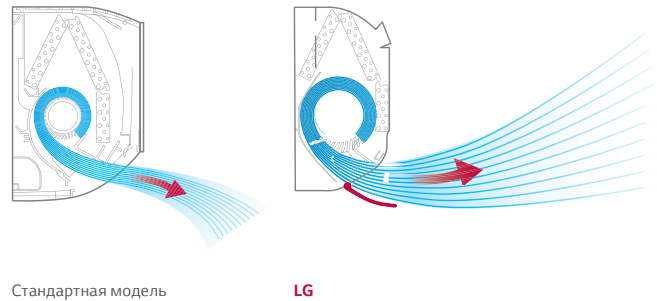
Вентилятор Skew Fan

В среднем диаметр рабочего колеса вентилятора Skew Fan на 25% больше, чем у аналогичных кондиционеров, что позволяет создавать мощные воздушные потоки.

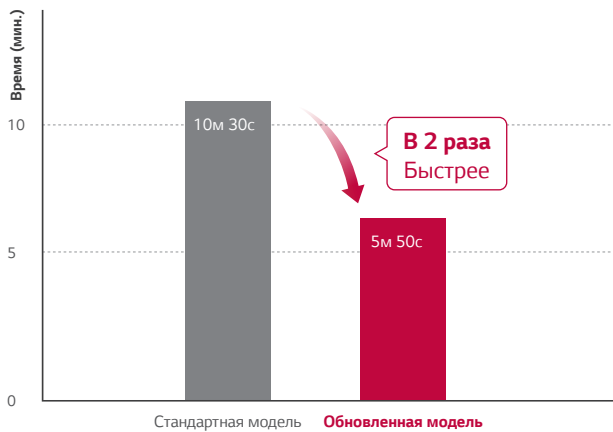


Оптимизация работы жалюзи

Воздухораспределение в новых кондиционерах оптимизировано за счет модернизации работы жалюзи внутреннего блока.

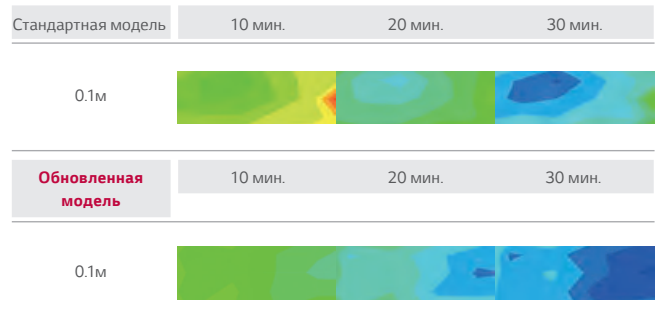


Результат испытаний



* Условия испытаний:
Наружная температура: 35°C. Температура в помещении: 33°C
Влажность: 60%. Установка температуры: 24°C

Изменение температуры в течение 30 минут



* Условия испытаний:
Наружная температура: 35°C. Температура в помещении: 33°C
Влажность: 60%. Установка температуры: 24°C

БЫСТРОЕ ОХЛАЖДЕНИЕ И ОБОГРЕВ



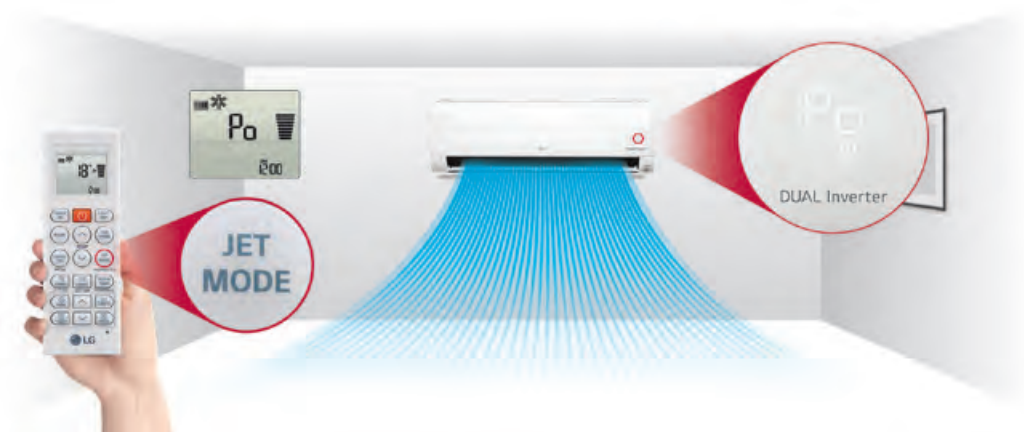
Jet Cool

Кондиционеры LG обеспечивают оптимизированный высокоскоростной поток воздуха, который может быстрее охлаждать помещения и равномерно подавать прохладный воздух во всех направлениях.

Как это работает

Мощная производительность

Снижение температуры воздушного потока воздуха до 18°C в течение 30 минут нажатием кнопки Jet Mode.



Мощная производительность

За счет увеличенного размера вентилятора объем воздушного потока увеличивается до 13,0 м³/мин.



БЫСТРОЕ ОХЛАЖДЕНИЕ И ОБОГРЕВ



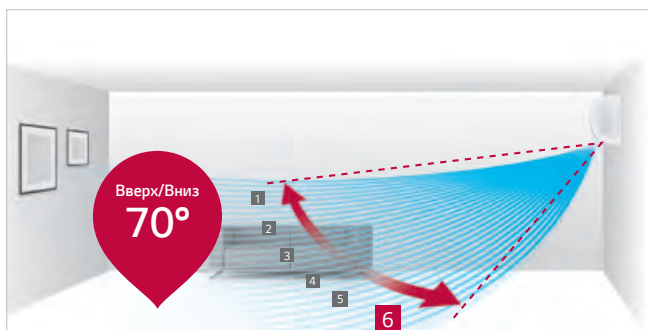
Двойные автоматические жалюзи

Регулировка воздушного потока по горизонтали* и по вертикали при помощи пульта дистанционного управления. Правильная организация воздушного потока является одной из самых важных задач для инженеров при проектировании новых моделей внутренних блоков. Именно воздушный поток максимально влияет на комфорт пользователя. Прохладный воздух распространяется на всю комнату независимо от того, где установлен кондиционер.

Как это работает

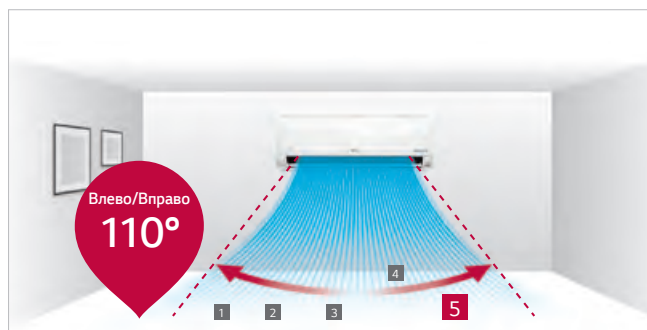
6 ступеней регулировки вертикального потока

Для более точной подачи воздуха в сплит-системах LG есть возможность регулировки направления вертикального потока воздуха в 6-ти положениях.



5 ступеней регулировки горизонтального потока

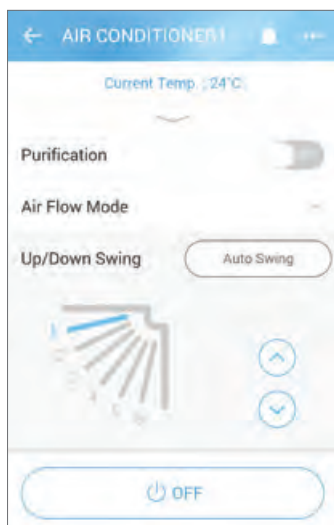
Жалюзи для регулировки горизонтального потока имеют 5 различных настроек, включая полностью автоматический режим*.



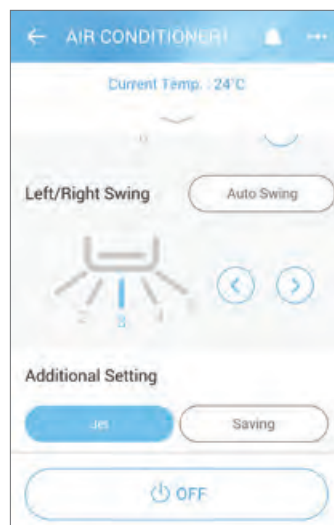
Простой и удобный контроль

Направление воздушного потока можно контролировать через смартфон, используя приложение LG ThinQ*.

Регулировка Вверх/Вниз



Регулировка Влево/Вправо



* Кроме серии MegaCool

БЫСТРОЕ ОХЛАЖДЕНИЕ И ОБОГРЕВ



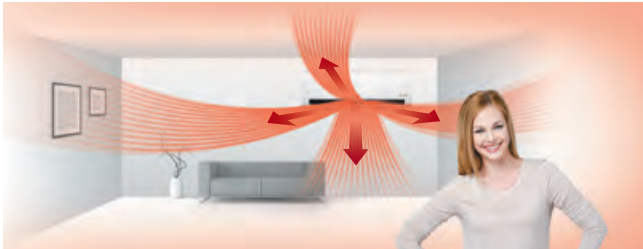
Быстрый нагрев

Кондиционеры LG в режиме нагрева обеспечивают высокий комфорт пользователю за короткий промежуток времени при минимальных затратах электроэнергии.

Как это работает

4-направленный воздушный поток

4-направленный воздушный поток работает в автоматическом режиме, обеспечивая оптимальное и быстрое распределение теплого воздуха в помещении.



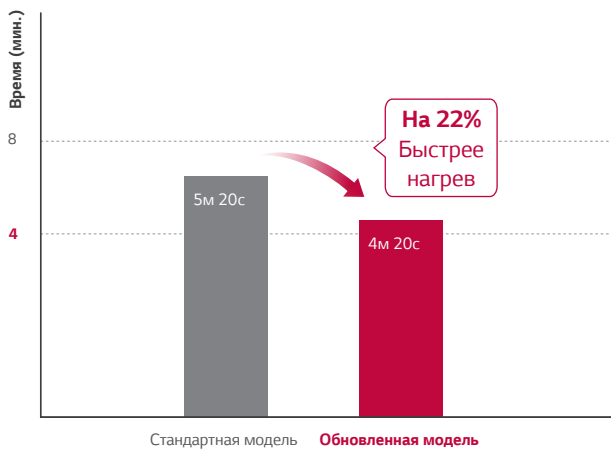
Вертикальный воздушный поток

В режиме нагрева жалюзи внутреннего блока направляют воздушный поток перпендикулярно полу для обеспечения комфортного микроклимата в помещении.



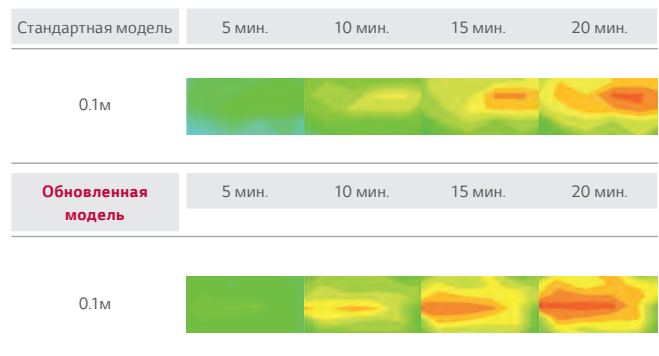
70°
Угол наклона

Преимущества и результат испытаний



* Условия испытаний:
Наружная температура: 7°C. Температура в помещении: 12°C
Влажность: 87%. Установка температуры: 30°C

Изменение температуры в течение 20 мин.



* Условия испытаний:
Наружная температура: 7°C. Температура в помещении: 12°C
Влажность: 87%. Установка температуры: 30°C

КОМФОРТ



Комфортное распределение воздуха

Кондиционеры LG дают возможность мягко и комфортно подавать воздух в помещение посредством автоматической регулировки направлений воздушного потока.

Концепция

Работа кондиционера в ночное время может понизить температуру тела или вызвать дискомфорт, особенно если охлаждённый воздух попадает непосредственно на тело человека. Комфортное распределение воздуха регулируется посредством изменения угла подачи, чтобы предотвратить попадание холодных потоков на человека, обеспечивая тем самым приятное ощущение прохлады без дискомфорта.

Как это работает

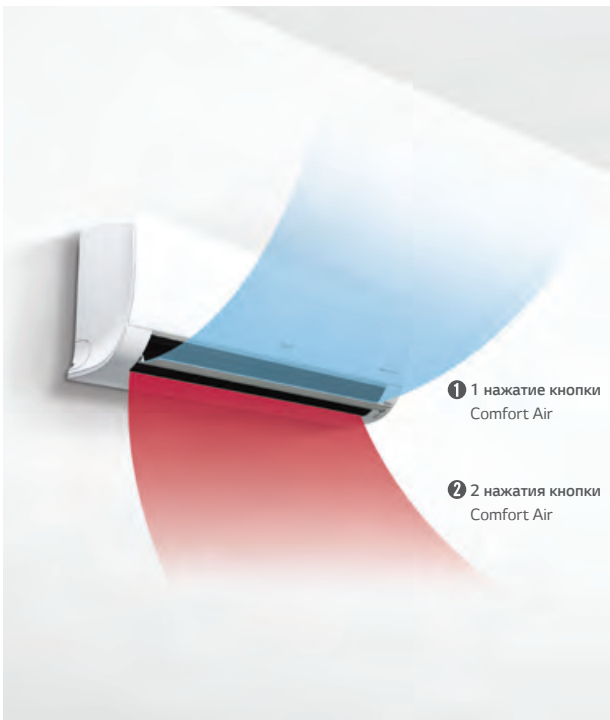
Управление

Пульт управления



Комфортный поток воздуха

Эта функция позволяет одним нажатием выбрать поток воздуха, исключающий попадание на тело человека.



Вариант 1: Уклон с максимальным углом в 80°

Жалюзи переходят в максимально горизонтальное положение. Оптимально для работы в режиме охлаждения.



Дисплей пульта управления



Вариант 2: Уклон жалюзи близок к 10°

Жалюзи переходят в максимально вертикальную позицию. Оптимально для работы в режиме нагрева.



Дисплей внутреннего блока

Дисплей пульта управления



КОМФОРТ



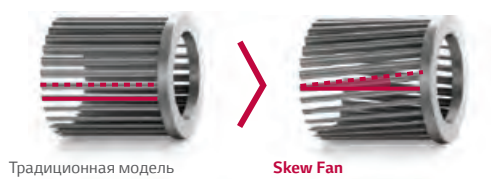
Практически бесшумные

Одним из самых важных показателей для пользователя является минимальный уровень шума. В кондиционерах LG этот показатель достигает отметки в 19 дБ(А), что является одним из самых низких показателей в мире.

Как это работает

Вентилятор Skew Fan

Благодаря минимизации давления на поверхность лопасти вентилятора при контакте с воздухом пиковый шум снижается до минимального уровня.



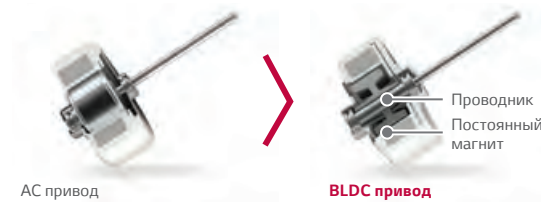
Традиционная модель

Skew Fan

15°
угол
наклона

Привод вентилятора BLDC

Ротор с использованием постоянного неодимового магнита обеспечивает повышенный крутящий момент. Это позволяет вентилятору иметь высокие напорные характеристики и обеспечивать плавную регулировку работы при любой нагрузке, сохраняя при этом электрические и механические шумы на низком уровне.



АС привод

BLDC привод

Продвинутый
привод

- Низкая эффективность
- Перегрев
- Сложный контроль скорости

- Низкий уровень электрических и механических шумов
- Точный контроль скорости

Технология ALVC (Активный контроль вибрации)

Конструкция двухроторного компрессора позволяет добиваться минимального уровня вибрации и шума наружного блока. При этом циклические изменения крутящего момента снижены до 40% по сравнению с однороторным компрессором.

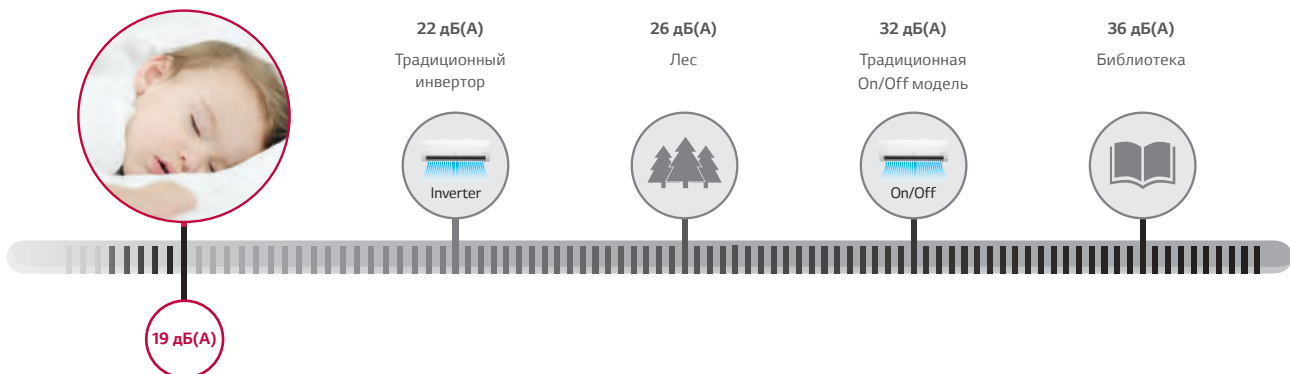


Однороторный компрессор

Двухроторный компрессор

на 40%
снижение
крутящего
момента

Преимущества



КОМФОРТ

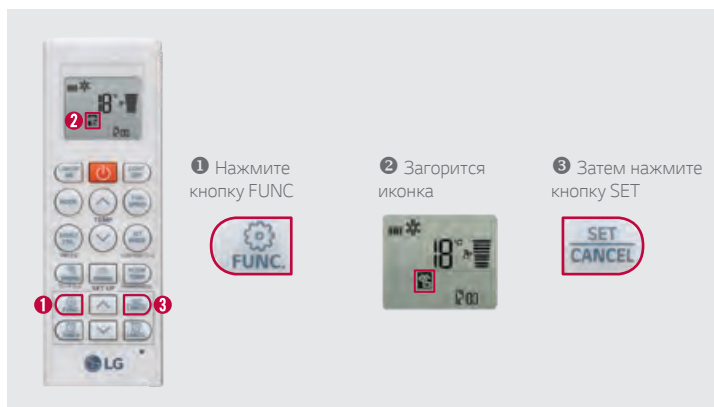


Функция понижения уровня шума

Данная функция позволяет перевести наружный блок кондиционера в режим пониженного уровня шума одним нажатием кнопки пульта управления.

Как это работает

Активация режима

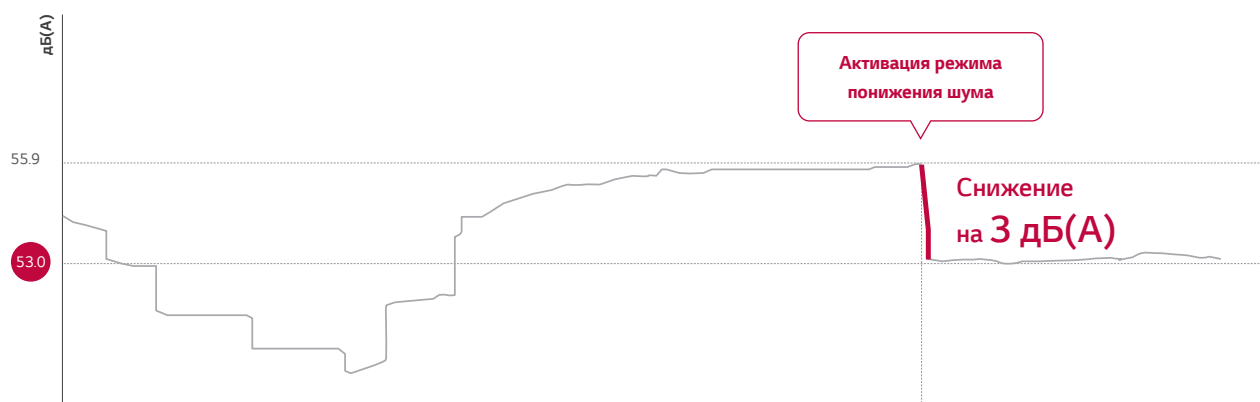


Контроль уровня шума наружного блока



Результаты испытаний

График уровней шума



* Условия испытаний:
Выбор режима понижения шума
Оценка уровня шума на расстоянии 1м от центра блока

КОМФОРТ



Простой и быстрый монтаж

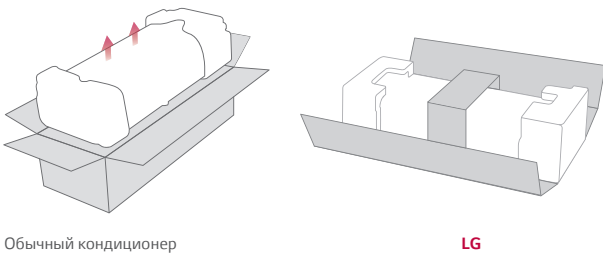
Кондиционеры LG спроектированы для простой и эффективной установки, позволяя установить несколько блоков за короткое время.

Концепция

Благодаря сокращению рабочей силы и времени, необходимого для монтажа, теперь можно устанавливать больше блоков за меньшее время.

Как это работает

Упаковка

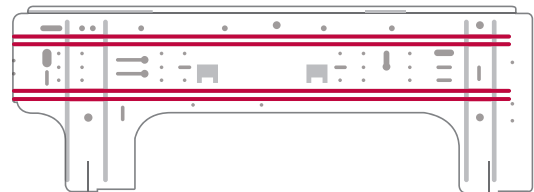


Обычный кондиционер

LG

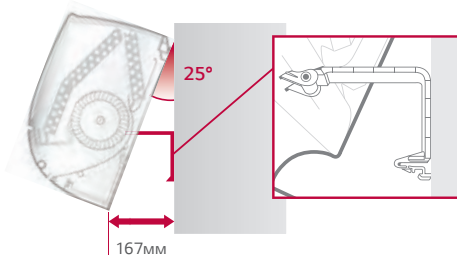
Модифицированная монтажная пластина

Технологическая карта процесса монтажа отображена непосредственно на поверхности пластины, что позволяет сэкономить время на изучение инструкции. Опора имеет несколько точек фиксации, что обеспечивает максимально плотное прилегание внутреннего блока к стене.



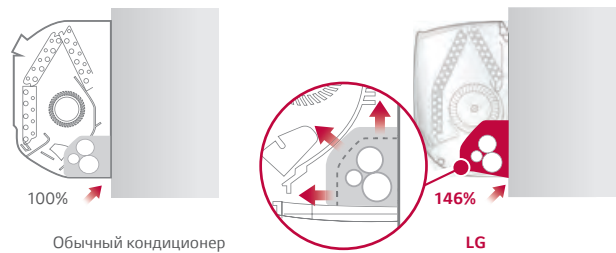
Технологическая опора

Технологическая опора обеспечивает зазор между внутренним блоком и стеной для удобства подсоединения трубопроводов.



Больше пространства для труб

Увеличенное пространство за блоком обеспечивает более технологичный и простой монтаж.

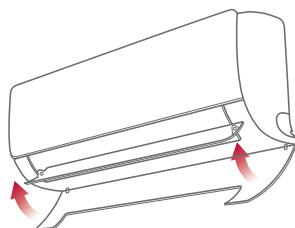


Обычный кондиционер

LG

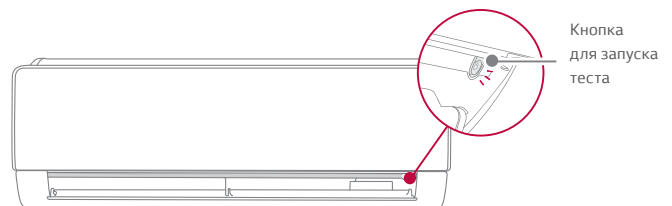
Съемная часть передней панели

Съемная часть передней панели значительно упрощает монтаж внутреннего блока. Отпадает необходимость снятия корпуса блока при монтаже трубопроводов и кабелей.



Кнопка для запуска теста

Тестовая кнопка удобно расположена и ее легко найти.



Беспроводной пульт дистанционного управления



КНОПКА	ОТОБРАЖЕНИЕ	ОПИСАНИЕ ФУНКЦИИ
	-	Вкл. / Выкл.
	88 °F	Установка заданной температуры
COMFORT AIR		Отклонение воздушного потока вверх
LIGHT OFF	-	Отключение подсветки экрана на внутреннем блоке
MODE		Режим охлаждения
		Режим нагрева
		Режим осушения
		Режим вентилятора (фильтрация воздуха в помещении)
		Автоматический выбор режима
FAN SPEED		Выбор скорости вентилятора
ENERGY CTRL.		Экономный режим
JET MODE		Быстрое охлаждение / нагрев
		Выбор направления потока воздуха
ROOM TEMP		Отображение температуры в помещении
°C ↔ °F [5sec]		Выбор единицы измерения температуры
SET/ CANCEL	-	Выбор настроек / их отключение
	-	Настройка времени
	-	Настройка таймера Вкл. / Выкл. кондиционера
	-	Отмена настроек таймера

* У бытовых сплит-систем беспроводной ПДУ идет в комплекте с внутренним блоком

Управлять климатом в помещении никогда не было так просто

- Полная информация о работе кондиционера отображается на дисплее.
- Простой контроль направления воздушного потока.
- Отображение температуры в помещении.
- Турбо-режим для мгновенного охлаждения комнаты – одним касанием.
- Продвинутый таймер для программирования отложенного включения/выключения прибора.



В любое время, в любом месте!

ThinQ™

Голосовое управление

Алиса, включи кондиционер



Сейчас включу



Ключевые особенности

LG ThinQ™ — приложение с широким спектром функций управления и мониторинга

Включите кондиционер по пути домой. К вашему приезду LG создаст идеальный микроклимат.



Контроль над потреблением электроэнергии в ваших руках.

Не беспокойтесь, если забудете выключить кондиционер. Включайте и выключайте кондиционер дистанционно.

Отслеживайте работу вашего кондиционера и оперативно связывайтесь с технической поддержкой при помощи приложения LG ThinQ.

Голосовое управление для лучшей жизни

- Очень интуитивно: никогда не было так просто управлять устройством
- Доступно для всех возрастов: повысьте свой комфорт
- Экономия времени: больше не ищите пульт дистанционного управления, просто произнесите команду

С помощью голосового управления удобно настраивать необходимые параметры кондиционера и управлять микроклиматом*

Не знаете, куда положили пульт от кондиционера? Не беда! Кондиционеры LG совместимы с умными колонками AI (искусственный интеллект), такими как Яндекс Алиса. С этого момента можно забыть о кнопках, просто говорите!

Шаг 1

Задаете команду умной колонке.



Шаг 2

Искусственный интеллект изменяет команду с голоса на текст.



Шаг 3

Распознанная команда поступает на сервер LG и передается на устройство через приложение.

LG ThinQ™

Шаг 4

Сервер LG активирует функцию прибора.



* Кроме серии MegaCool



Включите кондиционер **по пути домой.** LG создаст идеальный микроклимат специально для вас



Благодаря встроенному в кондиционеры LG* **Wi-Fi-модулю** вы можете легко управлять микроклиматом из любой точки мира с помощью мобильного приложения на смартфоне или планшете на базе Android или IOS.



Используя приложение LG Smart ThinQ, **члены вашей семьи могут иметь доступ** к управлению одним или несколькими кондиционерами LG в доме. Кроме того, есть возможность устанавливать ограничения доступа для разных пользователей.



Функция Wi-Fi позволяет **оперативно получать информацию о состоянии кондиционера** и о результатах самодиагностики системы, уведомляя вас о возможных проблемах.



Кондиционеры LG являются частью большой семьи умных приборов LG, управляемых через Wi-Fi, которые могут быть интегрированы в систему **Умный Дом**.

УМНОЕ УПРАВЛЕНИЕ

Преимущества

Простое управление для разных задач

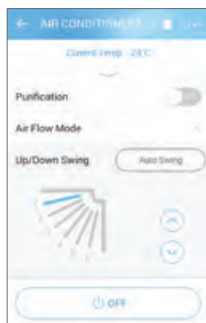
Вкл./Выкл., Темп.



Режим, установка



Управление жалюзи

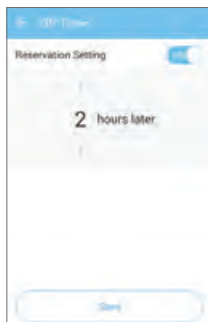


Дополнительные функции

Управление



Таймер



Энергопотребление



Умная диагностика



Контроль загрязнения фильтра



Используя приложение LG ThinQ, вы можете управлять различными продуктами LG*.

К вашим услугам полный контроль из любого места в любое время.



* Кроме серии MegaCool

УМНОЕ УПРАВЛЕНИЕ

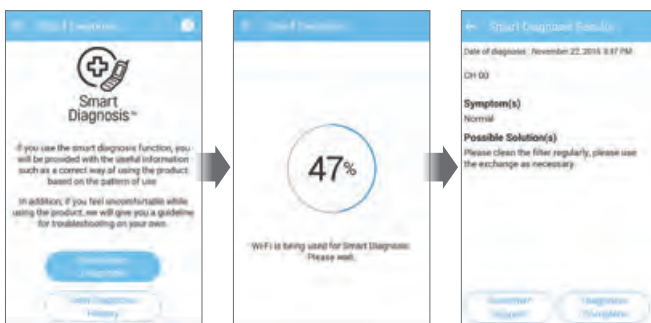


Умная диагностика

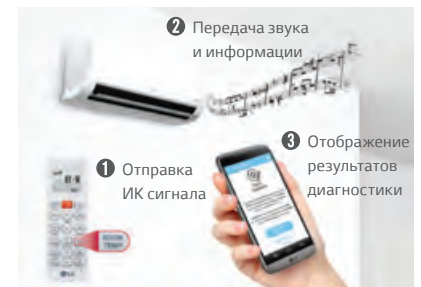
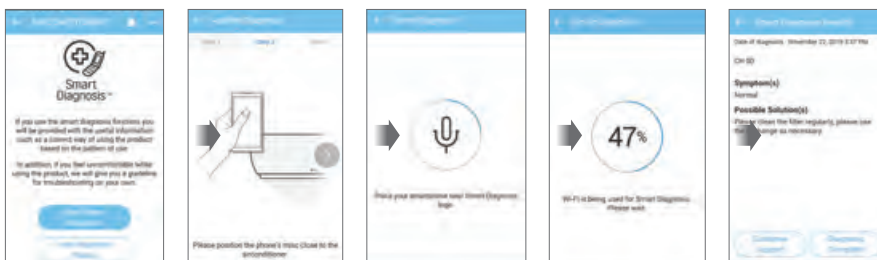
Функция умной диагностики позволяет удобно проверять настройку, установку, информацию о неисправностях, а также другую информацию со смартфона*.

Как это работает

Запустите приложение LG ThinQ, нажмите Start Smart Diagnosis и вы получите возможность отслеживать и проверять работу вашей сплит-системы.



* Если кондиционер не имеет активного соединения по Wi-Fi, используйте метод звуковой диагностики, работая с тем же приложением и пультом дистанционного управления.



УМНОЕ УПРАВЛЕНИЕ

Преимущества

Очень простое получение информации о возможных неисправностях и удобная передача ее в сервисный центр.

Для пользователей



Для специалистов



- Легко проверить рабочее состояние кондиционера
- Экономия затрат на энергопотребление с помощью мониторинга ключевых функций
- Использование руководства по техническому обслуживанию помогает повысить производительность устройства и увеличить срок его службы

- Легкая проверка рабочего состояния кондиционера
- Диагностика проблемы путем сравнения текущих и прошлых данных об использовании кондиционера
- Возможность быстрой диагностики во время монтажных работ

УМНОЕ УПРАВЛЕНИЕ



Информирование о недостатке хладагента

Раннее информирование о недостатке хладагента позволяет защитить ваш кондиционер от поломки.

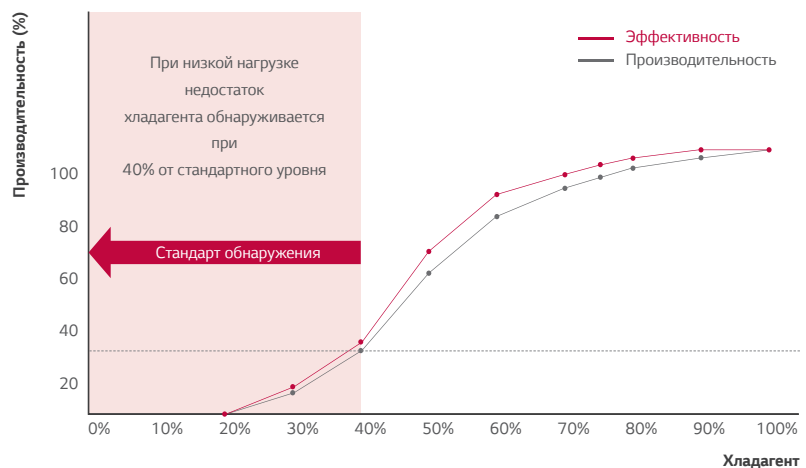
Как это работает

Кондиционер автоматически останавливается при обнаружении недостатка хладагента.

3 уровня контроля недостатка хладагента:

1. Температура теплообменника
2. Работа наружного блока
3. Энергопотребление при работе

Производительность и эффективность работы при разных уровнях хладагента



* Если любой из пунктов не соответствует норме более 4-х раз за 15 минут работы кондиционера, кондиционер останавливается и информирует о недостатке хладагента.

Преимущества

Увеличение срока службы кондиционера



Кондиционер оповещает вас о недостатке хладагента.

При обнаружении недостатка хладагента дисплей внутреннего блока показывает попеременно символы SN и 36.



Расплавление изоляции обмоток компрессора



Подгорание фреоновое масла



Подгорание ротора



ТЕХНОЛОГИИ



DUAL Inverter Compressor™

Двухроторный компрессор LG обладает целым рядом преимуществ в сравнении с традиционными. Инверторный компрессор постоянно регулирует свою скорость работы для **поддержания оптимальной температуры** в помещении. Технология Dual Inverter **экономит больше электроэнергии** по сравнению с обычным компрессором.

Что такое Dual Inverter компрессор?

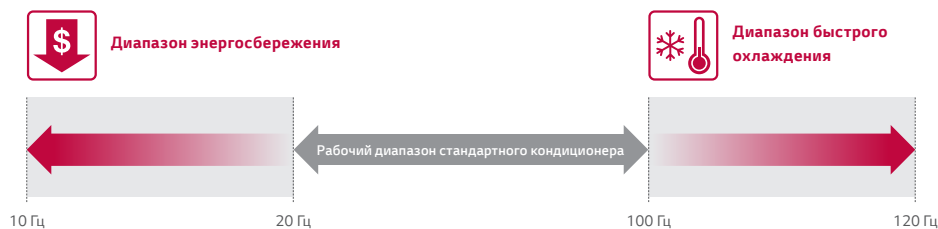
Компрессор — это сердце кондиционера. От него зависит эффективность работы всей системы. Dual Inverter компрессор от LG обеспечивает максимальную эффективность и высокую производительность, в результате чего кондиционер охлаждает быстрее, работает тише и дольше, чем обычные модели.

Как это работает

Двигатель компрессора Dual Inverter с более широкой частотой вращения является энергоэффективным и имеет большую хладопроизводительность, чем обычные компрессоры.



Dual Inverter
COMPRESSOR



Повышенная надежность

Компрессор Dual Inverter снижает вибрацию и, соответственно, уровень шума. Снижение вибрации уменьшает вероятность утечки хладагента и возникновения трещин в трубопроводе.

НАДЁЖНОСТЬ

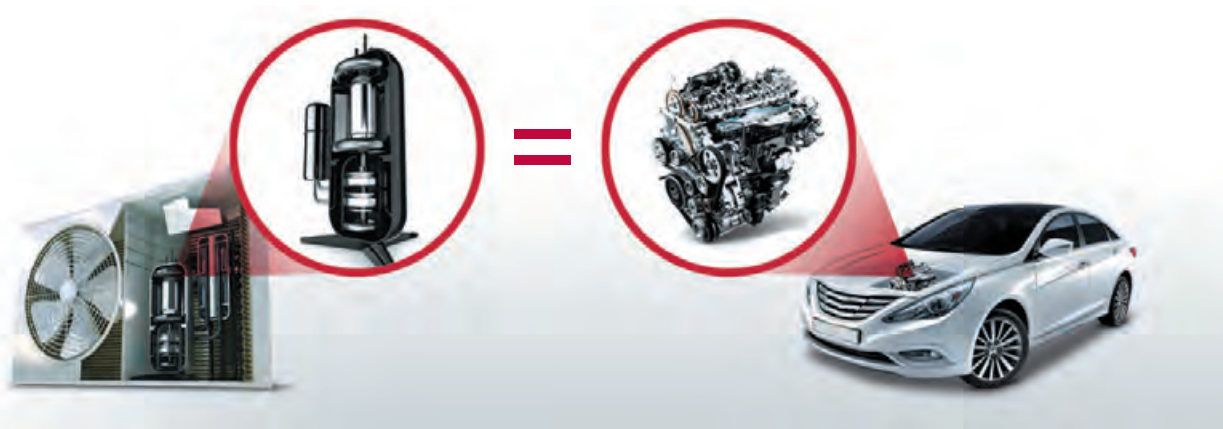


10 лет гарантии на инверторный компрессор*

Компания LG гарантирует качество продукции и предоставляет 10 лет гарантии на инверторный компрессор вашего кондиционера.

Что такое 10 лет гарантии?

Компрессор кондиционера — это как двигатель автомобиля. Получая 10-летнюю гарантию, вы можете быть абсолютно спокойны за долгую безаварийную работоспособность оборудования.



Преимущества и сертификаты

Надёжный кондиционер

Надёжность оборудования подчёркивается предоставлением 10-летней гарантии на компрессор, что сводит к минимуму опасения пользователя насчёт выхода из строя оборудования.

Сертификаты

TUV Rheinland + собственные испытания в лабораториях LG, имитирующих экстремальные условия работы компрессора.



Однороторный
ротационный
компрессор

Двухроторный
ротационный
компрессор



* Только для сплит-систем

НАДЕЖНОСТЬ



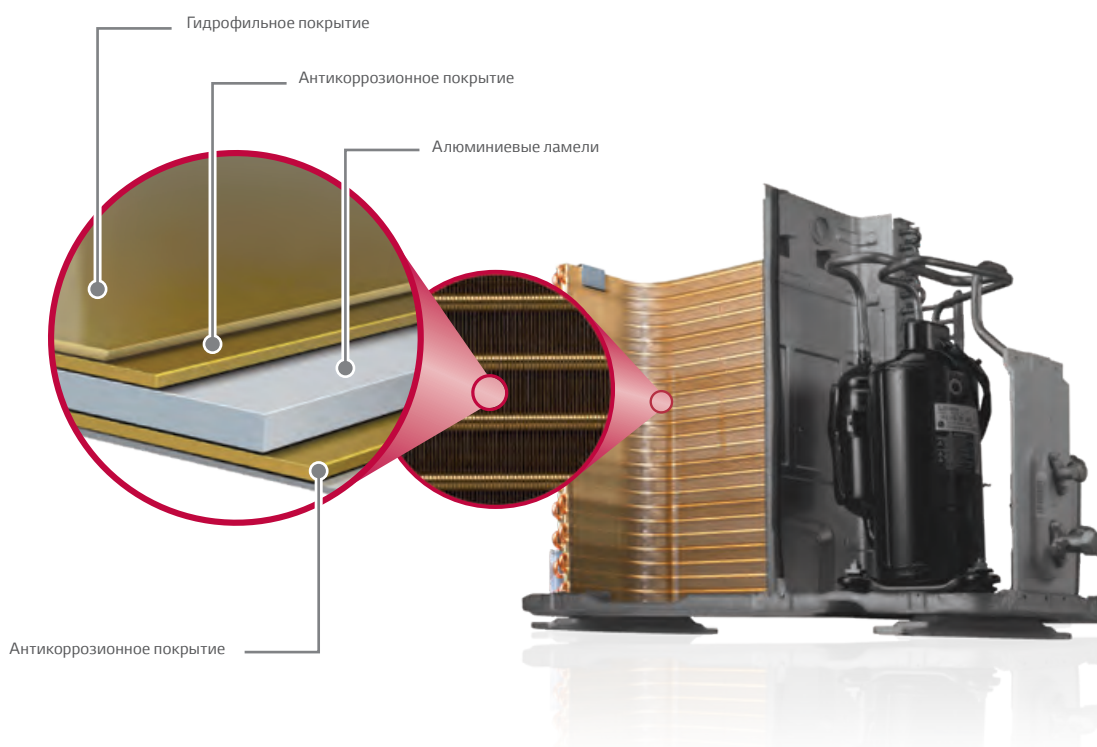
Антикоррозионное покрытие Gold Fin™

Запатентованное антикоррозионное покрытие Gold Fin™ защищает теплообменник наружного блока от агрессивных условий окружающей среды.

Как это работает

Поперечный вид теплообменника

Специальное покрытие золотого цвета на теплообменнике предотвращает коррозию, продлевая срок службы внешнего блока.



Результаты испытаний

Традиционное исполнение



Покрытие Gold Fin™



* Результаты теста после 360 часов воздействия соляного раствора.

НАДЁЖНОСТЬ

Качество сборки, как у швейцарских часов



Гарантия

Компания LG представляет одни из лучших гарантийных и сервисных обязательств для потребителей.

- Полная **гарантия** на кондиционеры LG составляет **один год**.
- За этим следует **2 года бесплатного сервисного обслуживания** в случае поломки кондиционера по вине производителя с бесплатным предоставлением всех необходимых запасных частей.
- И потом еще целых **7 лет гарантии** на сердце кондиционера – **компрессор**.*

Гарантийные обязательства на кондиционеры LG исполняются через сеть авторизованных сервисных центров, куда вы можете обратиться при возникновении каких-либо проблем с купленными вами кондиционерами LG.

Все актуальные адреса сервисных центров указаны на сайте www.lg.com.

* Только для сплит-систем



СПЛИТ-СИСТЕМЫ







ARTCOOL Mirror
DUAL Inverter





PROCOOL
DUAL Inverter



MEGACOOOL
DUAL Inverter



МОДЕЛЬНЫЙ РЯД

МОДЕЛЬ		кБТЕ	7	9	12	18	24
		кВт	2.1	2.6	3.5	5.3	7.0
ARTCOOL	Mirror	 		AC09BK.NSJ AC09BK.UA3R	AC12BK.NSJ AC12BK.UA3R		
	ProCool	 	B07TS.NSJ B07TS.UA3	B09TS.NSJ B09TS.UA3	B12TS.NSJ B12TS.UA3	B18TS.NSK B18TS.UL2	B24TS.NSKC B24TS.U24C
DUALCOOL	MegaCool	 	P07EP2.NSAR P07EP2.UA3R	P09EP2.NSAR P09EP2.UA3R	P12EP1.NSJ P12EP1.UA3	P18EP1.NSK P18EP1.UL2	P24EPNSK P24EPU24C

ФУНКЦИОНАЛЬНОСТЬ



ТЕХНОЛОГИИ	SMART	ЭНЕРГО-ЭФФЕКТИВНОСТЬ	НАДЕЖНОСТЬ	ОЧИСТКА ВОЗДУХА
Dual Inverter компрессор	Dual Inverter компрессор	Голосовое управление*	Wi-Fi управление	Умная диагностика
		Контроль энергопотребления	Мониторинг электропотребления	Gold Fin™
				Plasmaster Ionizer ^{PLUS}

ARTCOOL	Mirror	 R32 Wi-Fi UV nano™	(ACBK)	•	•	•	•	•	•	•
	DUALCOOL	ProCool	 Wi-Fi	(BTS)	•	•	•	•	•	•
MegaCool			(PEP2, PEP1, PEP)	•	•	•	•	•	•	•

* Управление голосовыми командами при помощи умных устройств (за более подробной информацией обращайтесь к продавцу).



ОЧИСТКА ВОЗДУХА	БЫСТРОЕ ОХЛАЖДЕНИЕ И НАГРЕВ	КОМФОРТ
Автоочистка	UV Nano фильтр	Быстрое охлаждение
		Оптимальный воздушный поток
	Быстрый нагрев	Быстрый нагрев
		Комфортное распределение воздуха
		Низкий уровень шума
		Режим тишины 3 дБ(А)
		Упрощенный монтаж

ARTCOOL	Mirror	 R32 Wi-Fi UV nano™	(ACBK)	•	•	•	•	•	19 дБ(А)	•	•
	DUALCOOL	ProCool	 Wi-Fi	(BTS)	•	•	•	•	•	19 дБ(А) 7к, 9к, 12к	•
MegaCool			(PEP2, PEP1, PEP)	•	•	•	•	•	21 дБ(А) 7к, 9к, 12к	•	•

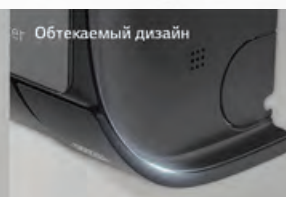
СПЛИТ-СИСТЕМЫ **MIRROR**

Дизайн инвертор



Стильный дизайн

Уникальный дизайн ARTCOOL Mirror разработан в современном стиле с сохранением классических очертаний, чтобы идеально сочетаться с минималистичным или классическим стилем вашего дома. Затемнённая зеркальная поверхность лицевой панели отражает окружающую обстановку, акцентируя внимание на интерьере и обеспечивая его целостность, а также символизирует безвременность красоты благодаря прочности стекла.





ARTCOOL MIRROR



Интуитивный дисплей



Обтекаемый дизайн



Изящность в каждой детали



UV Nano — система очистки ультрафиолетом

Новая технология **UV Nano** защищает вентилятор внутреннего блока от бактерий до 99,99% с помощью ультрафиолетового света.





Яндекс.Алиса

Управляйте кондиционером голосом с помощью **Яндекс.Алиса**. Просто скажите: «Алиса, включи кондиционер».



Встроенный **Wi-Fi**

Легко управляйте кондиционером LG из любой точки мира через встроенный Wi-Fi при помощи официального приложения **LG ThinQ**.



Наслаждайтесь свежим воздухом на новом уровне

AirCare Complete System™

Все мы знаем, что внутренние части кондиционера могут сильно загрязняться, а очистка оборудования может оказаться очень хлопотным мероприятием. Но, несмотря на это, мы хотим, чтобы внутренний блок стабильно выдавал поток чистого воздуха. Для устранения подобных проблем LG предлагает решение, которое поможет поддерживать воздух чистым и свежим. Теперь вы можете больше не думать о том, грязный ли кондиционер или нет изнутри, потому что специальная технология очистки будет постоянно следить за качеством воздуха.



Наслаждайтесь свежим воздухом на новом уровне

AirCare Complete System™

Модернизированные модели кондиционеров LG обеспечивают свежий очищенный воздух с помощью многоступенчатой системы фильтрации, технологии LG UV nano™ и автоматической очистки, чтобы одновременно поддерживать чистоту воздуха и самого блока изнутри. Продукция серии LG DUALCOOL с системой AirCare Complete System идеально подходит для потребителей, желающих насладиться свежим воздухом в доме.

DUALCOOL™

Автоматическая Очистка

Автоматически высушивает любую влагу, собирающуюся в устройстве, чтобы предотвратить образование вредных веществ

Pre-Filter™

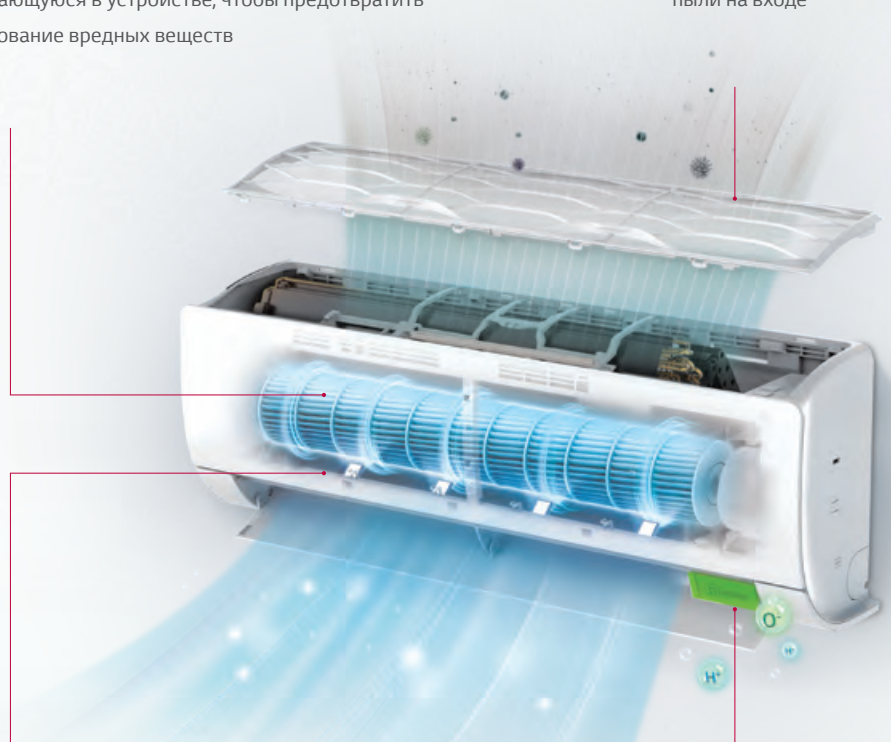
Улавливает крупные частицы пыли на входе

UV nano™

УФ светодиод защищает вентилятор от бактерий до 99,99%

Plasmaster™ Ionizer⁺

Сохраняет прохладу и поддерживает здоровый воздух, удаляя до 99,99%* бактерий и уничтожая запахи



* TUV подтвердил удаление 99% бактерий 3 видов (Staphylococcus aureus, Escherichia coli и Pseudomonas aeruginosa), которые попали в вентилятор. Исследование проводилось для кондиционера LG, модель S3NM09AA1MA (маркетинговое название DC09RH).

ИДЕАЛЬНАЯ ЗАБОТА О ЗДОРОВЬЕ



UVnano™

Новая УФ-светодиодная технология UVnano применяется в кондиционерах серии DUALCOOL*, чтобы защитить вентилятор (внутри комнатного блока) от бактерий до 99,99% с помощью ультрафиолетового света.

※ UVnano — это интегрированное маркетинговое название, которое применяется ко всей бытовой технике LG Electronics и представляет собой соединение слов UV (ультрафиолет) и nanometer (единица длины).

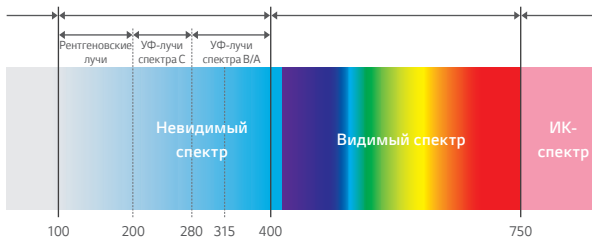
* Уточняйте в спецификациях наличие данной функции

Что такое технология UVnano и как она работает?

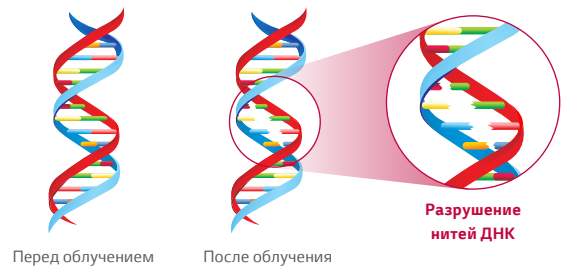
- Испускание ультрафиолетовых лучей с длиной волны спектра С непосредственно повреждает ДНК микроорганизмов (бактерий/плесени/вирусов), делая невозможным их размножение
- Высокое поглощение в ДНК на длинах волн от 260 до 270 нм

Эффективность поглощения ДНК в зависимости от длины волны

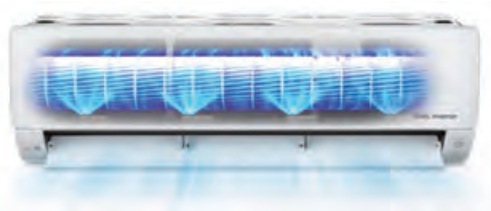
Электромагнитный спектр и типы



Разрушение ядерной последовательности (цепи)



Ультрафиолетовый свет — это форма излучения, которая не видна человеческому глазу. Такой свет находится в невидимой части "электромагнитного спектра". Излучаемая энергия или излучение, испускается многими предметами. Лампочка, потрескивающий огонь и звезды — вот только некоторые примеры объектов, излучающих свет.



Преимущество и верификация

Вентилятор до 99,99% свободен от бактерий для более чистого и свежего потока воздуха.

Результаты испытаний



※ Условия испытания:

- Испытуемые модели: S3NM12JL1GA(SJ) (маркетинговое название DC12RH), S3NM24K21GA(SK) (маркетинговое название DC24RH).
- Стандарт тестирования: Метод испытания LG со ссылкой на ISO 20743:2007.
- Бактерии: Staphylococcus aureus, Staphylococcus epidermidis, Klebsiella pneumoniae.

ТЕХНОЛОГИИ



Хладагент R32

Потребность

В связи с ускорением глобального потепления и разрушением озонового слоя проводятся различные международные конвенции и совещания для усиления ограничений на использование хладагента или обеспечения применения экологически чистых хладагентов. Чтобы уменьшить разрушение окружающей среды, хладагент R32 всемирно признан экологичным. Он имеет беспрецедентную особенность в качестве низкообъемного хладагента, который столь же эффективен, как и любой обычный хладагент, и квалифицируется как «зеленый» хладагент.



Как это работает

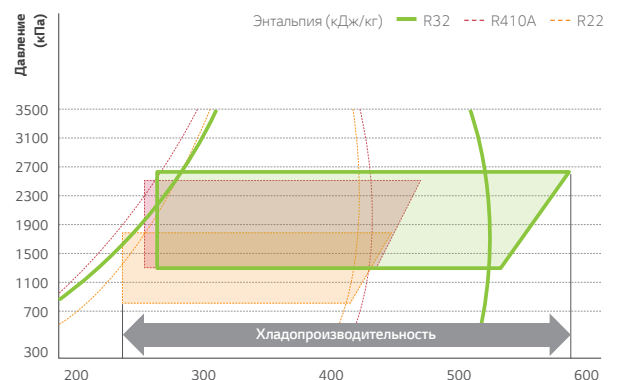
Благодаря своим свойствам хладагент R32 демонстрирует стабильную работу и высокую эффективность.

Хладагент R32 эффективно работает даже при небольшом объеме по сравнению с существующим хладагентом R410A, что не сказывается на производительности.

	R410A	R32
Состав	Смесь R32 50% + R125 50%	R32 (без смеси)
GWP (Потенциал глобального потепления)	2087.5	675

Высокая степень сжатия

Высокая степень сжатия R32 обеспечивает более высокие характеристики охлаждения и эффективность по сравнению с существующими хладагентами R22 и R410A.



Преимущества

Использование экологичных хладагентов помогает предотвратить загрязнение окружающей среды.

Высокопроизводительный хладагент

Для заправки необходим меньший объем хладагента R32, чем R410A (меньше на 15%). Высокая эффективность как при обогреве, так и при охлаждении. Простой монтаж.

ARTCOOL MIRROR



- Уникальный стильный дизайн: премиальный чёрный цвет и зеркальная лицевая панель из закалённого стекла
- A++/A+ — высокая сезонная энергоэффективность
- От 19 дБ(А) — низкий уровень шума
- UV Nano — система очистки ультрафиолетом
- Мощный ионизатор — Plasmaster Ionizer
- Управление через встроенный Wi-Fi модуль
- Голосовое управление с помощью Яндекс.Алиса
- Двойные автоматические жалюзи. Полный контроль направления воздуха с пульта
- Скрытый дисплей с отображением температуры и мониторингом электропотребления
- Инверторный компрессор LG с двойным ротором



UV nano™

Модельный ряд, кВтУ 9 12



МОДЕЛЬ				9K	12K
ВНУТРЕННИЙ БЛОК				AC09BK.NSJR	AC12BK.NSJR
Мощность	Охлаждение	Мин. / Ном. / Макс.	кВт	0,89 / 2,5 / 3,7	0,89 / 3,5 / 4,04
	Нагрев	Мин. / Ном. / Макс.	кВт	0,89 / 3,3 / 4,1	0,89 / 4,0 / 5,1
Потребление электроэнергии	Охлаждение	Мин. / Ном. / Макс.	Вт	200 / 656 / 1400	200 / 1080 / 1400
	Нагрев	Мин. / Ном. / Макс.	Вт	195 / 800 / 1600	195 / 1050 / 1600
Кэф. энергоэффективности (EER/COP)	EER		Вт/Вт	3,81	3,24
	COP		Вт/Вт	4,13	3,81
Класс сезонной энергоэффективности (SEER/SCOP)	Охлаждение	(от A+++ до D)		A++	A++
	Нагрев	(от A+++ до D)		A+	A+
Уровень шума	Охлаждение	Тих. / Низ. / Ср. / Макс.	дБ(А)	19/27/35/45	19/27/35/45
	Нагрев	Низ. / Ср. / Макс.	дБ(А)	27/35/45	27/35/45
Расход воздуха		Низ. / Ср. / Макс.	м³/ч	450 / 600 / 780	450 / 600 / 780
Осушение			л/ч	1,1	1,3
Рабочий ток	Охлаждение	Ном.	A	3,3	4,7
		Макс.	A	6,0	6,0
	Нагрев	Ном.	A	4,0	4,7
		Макс.	A	7,0	7,0
Электропитание**			Ø / V / Hz	1 / 220-240 / 50	1 / 220-240 / 50
Автоматический выключатель			A	15	15
Питающий кабель			жил x мм²	3 x 1,0	3 x 1,0
Межблочный кабель (с заземлением)			жил x мм²	4 x 1,0	4 x 1,0
Габаритные размеры	Прибор	Ш. x В. x Г.	мм	837 x 308 x 192	837 x 308 x 192
	В упаковке	Ш. x В. x Г.	мм	918 x 387 x 265	918 x 387 x 265
Масса	Нетто		кг	9,9	9,9
	Брутто		кг	13,6	13,6
НАРУЖНЫЙ БЛОК				AC09BK.UA3R	AC12BK.UA3R
Рабочий диапазон	Охлаждение	Мин. / Макс.	°C	-10 ~ 48	-10 ~ 48
	Нагрев	Мин. / Макс.	°C	-10 ~ 24	-10 ~ 24
Уровень шума	Охлаждение	Ном.	дБ(А)	48	48
	Нагрев	Ном.	дБ(А)	50	50
Трасса	Длина трассы	Мин. / Макс.	м	3 / 15	3 / 15
	Перепад высоты	Макс.	м	7	7
Диаметр труб	Жидкость		мм	ø 6,35	ø 6,35
	Газ		мм	ø 9,52	ø 9,52
	Тип			R32	R32
Хладагент	Заправка фреоном		г	700	700
	Дополнительная заправка фреоном		г/м	20	20
Габаритные размеры	Прибор	Ш. x В. x Г.	мм	717 x 483 x 230	717 x 483 x 230
	В упаковке		мм	837 x 531 x 317	837 x 531 x 317
Масса	Нетто		кг	26,0	26,0
	Брутто		кг	27,8	27,8

* Управление голосовыми командами при помощи умных устройств (за более подробной информацией обращайтесь к продавцу).

** Электропитание подается на наружный блок.

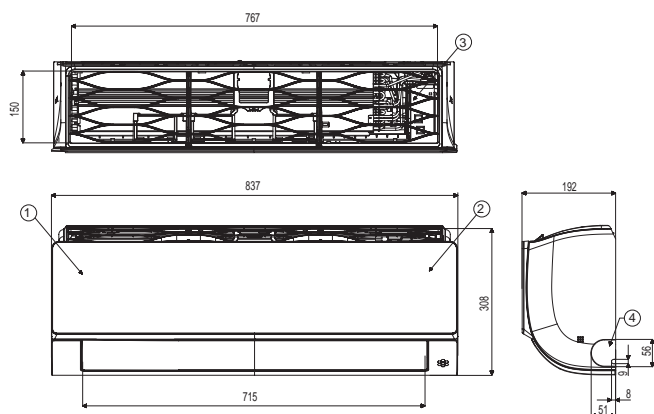


Внутренний блок

(Размеры в мм)

№	НАИМЕНОВАНИЕ
1	Передняя панель
2	Дисплей и ИК-приемник сигнала
3	Воздушный фильтр
4	Отверстие для трубопровода и кабеля

AC09BK.NSJR / AC12BK.NSJR

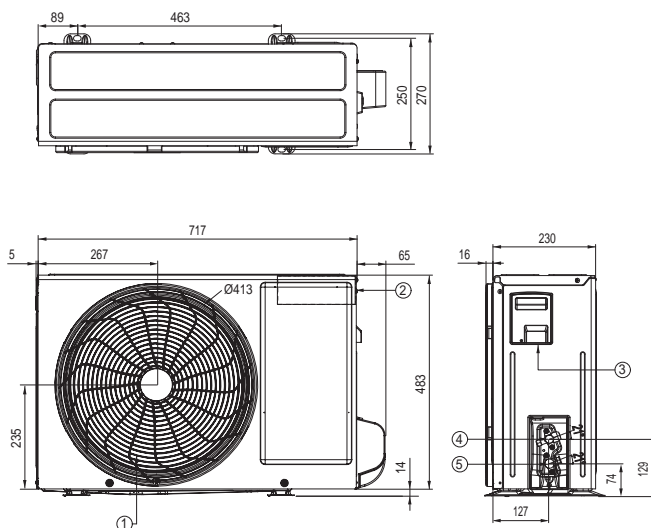


Наружный блок

(Размеры в мм)

№	НАИМЕНОВАНИЕ
1	Решетка вентилятора
2	Блок управления
3	Отверстие для кабеля
4	Подключение газового трубопровода
5	Подключение жидкостного трубопровода

AC09BK.UA3R / AC12BK.UA3R





СПЛИТ-СИСТЕМЫ **PROCOOL**

High-tech инвертор





Изящный и **современный дизайн** органично впишется в любой интерьер

Весь корпус внутреннего блока кондиционера LG серии ProCool выполнен из белого высококачественного пластика. Но особый лоск внешнему виду внутреннего блока придает лицевая панель, которая произведена по технологии двойного литья. Поверх белого пластика нанесён толстый слой прозрачного пластика, что придает блоку дополнительную элегантность и **Luxury-стиль**. Прозрачный пластик, как слой льда, покрывает лицевую панель, подчеркивая **мощь охлаждения**, заложенную в конструкцию этого кондиционера.

PROCOOL



- Уникальный дизайн передней панели: прозрачный пластик поверх белого пластика
- От 19 дБ(А) — низкий уровень шума
- Управление через встроенный Wi-Fi модуль
- Мощный ионизатор — Plasmaster Ionizer
- Дополнительный угольный фильтр (для моделей 7К/9К/12К)
- Голосовое управление с помощью Яндекс.Алиса
- Двойные автоматические жалюзи
- Полный контроль направления воздуха с пульта
- Скрытый дисплей с отображением температуры и мониторингом электропотребления
- Инверторный компрессор LG с двойным ротором
- Защитное покрытие теплообменника наружного блока GOLD FIN

Двойной пластик

Встроенный Wi-Fi

Голосовое управление*

Умная диагностика

Скрытый дисплей

R410A

Wi-Fi

Модельный ряд, кВтU

7	9	12	18	24
•	•	•	•	•

Контроль энергопотребления

Мониторинг электропотребления

Plasmaster Ionizer^{PLUS}

Дополнительный угольный фильтр

Автоочистка

Быстрое охлаждение

Двойные автоматические жалюзи

Быстрый нагрев

Покрытие Gold Fin™

Комфортное распределение воздуха

Низкий уровень шума от 19 дБ(А)

Режим тишины — 3 дБ(А)

Быстрый удобный монтаж

Dual Inverter COMPRESSOR

Яндекс.Алиса

МОДЕЛЬ				7К	9К	12К	18К	24К
ВНУТРЕННИЙ БЛОК				B07TS.NSJ	B09TS.NSJ	B12TS.NSJ	B18TS.NSK	B24TS.NSKC
Мощность	Охлаждение	Мин. / Ном. / Макс.	кВт	0,88 / 2,14 / 3,05	0,88 / 2,7 / 3,46	0,88 / 3,52 / 3,87	1,08 / 5,28 / 5,36	1,03 / 6,45 / 7,18
	Нагрев	Мин. / Ном. / Макс.	кВт	0,88 / 2,50 / 4,04	0,88 / 2,93 / 4,04	0,88 / 3,52 / 4,04	1,08 / 5,42 / 6,10	1,03 / 6,45 / 7,18
Потребление электроэнергии	Охлаждение	Мин. / Ном. / Макс.	Вт	140 / 580 / 1400	140 / 729 / 1400	140 / 1085 / 1400	238 / 1640 / 1710	240 / 2010 / 2420
	Нагрев	Мин. / Ном. / Макс.	Вт	140 / 650 / 1550	140 / 771 / 1550	140 / 975 / 1550	238 / 1500 / 1800	240 / 1890 / 2500
Кэф. энергоэффективности (EER/COP)	EER		Вт/Вт	3,69	3,70	3,24	3,22	3,21
	COP		Вт/Вт	3,85	3,80	3,61	3,61	3,41
Класс энергоэффективности (EER/COP)	Охлаждение			A	A	A	A	A
	Нагрев			A	A	A	A	B
Уровень шума	Охлаждение	Тих. / Низ. / Ср. / Макс.	дБ(А)	19/28/32/36	19/28/36/42	19/28/36/42	32/38/43/55	32/38/43/48
	Нагрев	Низ. / Ср. / Макс.	дБ(А)	28/33/37	31/36/42	31/36/42	38/43/56	38/43/48
Расход воздуха		Низ. / Ср. / Макс.	м³/ч	330 / 510 / 660	330 / 600 / 780	330 / 600 / 780	570 / 840 / 1200	630 / 960 / 1140
Осушение			л/ч	0,6	0,6	0,8	1,5	2,0
Рабочий ток	Охлаждение	Ном.	A	2,5	3,5	5,0	7,4	9,6
		Макс.	A	6,5	6,5	6,5	8,1	11,46
	Нагрев	Ном.	A	2,7	3,6	4,8	6,82	9,1
		Макс.	A	7,5	7,5	7,5	8,52	11,84
Электропитание**			Ф/В/Гц	1 / 220-240 / 50	1 / 220-240 / 50	1 / 220-240 / 50	1 / 220-240 / 50	1 / 220-240 / 50
Автоматический выключатель			A	15	15	15	20	20
Питающий кабель			жил x мм²	3 x 1,0	3 x 1,0	3 x 1,0	3 x 1,5	3 x 2,5
Межблочный кабель (с заземлением)			жил x мм²	4 x 1,0	4 x 1,0	4 x 1,0	4 x 1,0	4 x 1,0
Габаритные размеры	Прибор	Ш. x В. x Г.	мм	837 x 308 x 189	837 x 308 x 189	837 x 308 x 189	998 x 345 x 210	998 x 345 x 210
	В упаковке	Ш. x В. x Г.	мм	909 x 383 x 256	909 x 383 x 256	909 x 383 x 256	1080 x 422 x 281	1053 x 424 x 278
Масса	Нетто		кг	8,6	8,6	8,6	11,5	11,7
	Брутто		кг	10,7	10,7	10,7	14,2	13,8
НАРУЖНЫЙ БЛОК				B07TS.UA3	B09TS.UA3	B12TS.UA3	B18TS.UL2	B24TS.U24C
Рабочий диапазон	Охлаждение	Мин. / Макс.	°C	18 - 48	18 - 48	18 - 48	18 - 48	18 - 48
	Нагрев	Мин. / Макс.	°C	-5 - 24	-5 - 24	-5 - 24	-5 - 24	-5 - 24
Уровень шума	Охлаждение	Ном.	дБ(А)	51	51	51	54	56
	Нагрев	Ном.	дБ(А)	53	53	53	56	58
Трасса	Длина трассы	Мин. / Макс.	м	3 / 15	3 / 15	3 / 15	3 / 20	3 / 20
	Перепад высоты	Макс.	м	7	7	7	10	10
Диаметр труб	Жидкость		мм	ø 6,35	ø 6,35	ø 6,35	ø 6,35	ø 6,35
	Газ		мм	ø 9,52	ø 9,52	ø 9,52	ø 12,7	ø 15,88
	Тип			R410A	R410A	R410A	R410A	R410A
Хладагент	Заправка фреоном		г	850	850	850	1230	1350
	Дополнительная заправка фреоном		г/м	20	20	20	20	20
Габаритные размеры	Прибор	Ш. x В. x Г.	мм	717 x 483 x 230	717 x 483 x 230	717 x 483 x 230	770 x 545 x 288	870 x 650 x 330
	В упаковке		мм	837 x 530,5 x 317	837 x 530,5 x 317	837 x 530,5 x 317	925 x 593 x 393	1026 x 683 x 446
Масса	Нетто		кг	26,4	26,4	26,4	34,2	42,9
	Брутто		кг	28,3	28,3	28,3	39,3	46,4

* Управление голосовыми командами при помощи умных устройств (за более подробной информацией обращайтесь к продавцу).

** Электропитание подается на наружный блок.

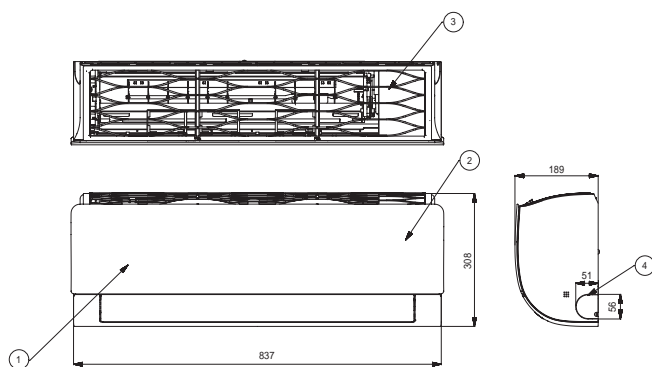


Внутренний блок

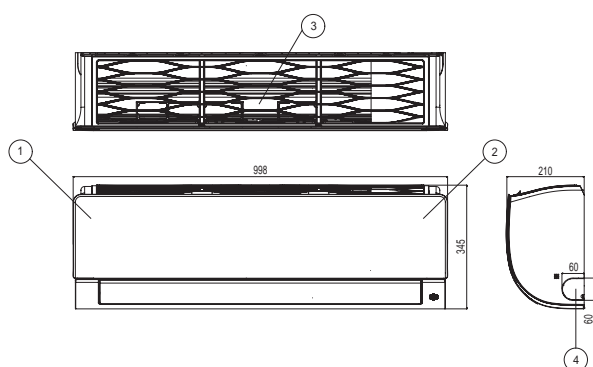
(Размеры в мм)

№	НАИМЕНОВАНИЕ
1	Передняя панель
2	Дисплей и ИК-приемник сигнала
3	Воздушный фильтр
4	Отверстие для трубопровода и кабеля

B07TS.NSJ / B09TS.NSJ / B12TS.NSJ



B18TS.NSK / B24TS.NSKC

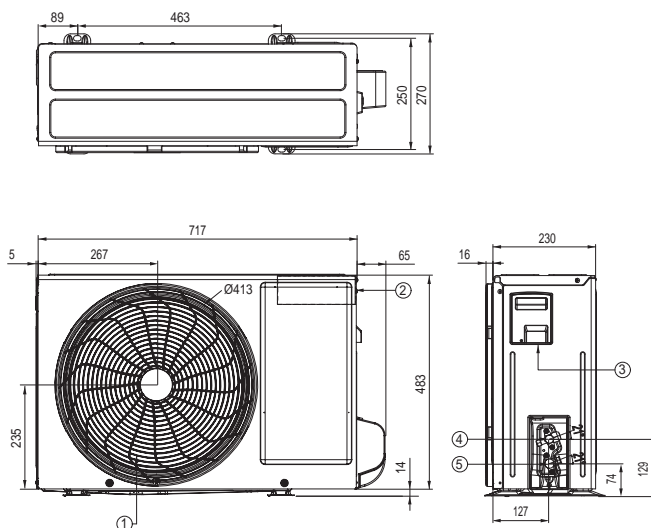


Наружный блок

(Размеры в мм)

№	НАИМЕНОВАНИЕ
1	Решетка вентилятора
2	Блок управления
3	Отверстие для кабеля
4	Подключение газового трубопровода
5	Подключение жидкостного трубопровода

B07TS.UA3 / B09TS.UA3 / B12TS.UA3

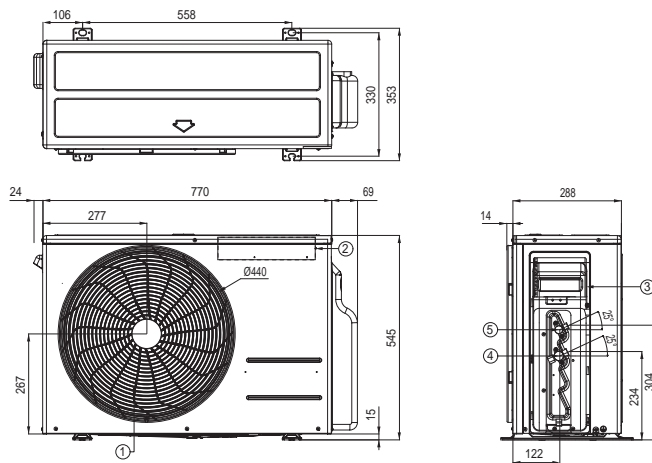


Наружный блок

(Размеры в мм)

№	НАИМЕНОВАНИЕ
1	Решетка вентилятора
2	Блок управления
3	Отверстие для кабеля
4	Подключение газового трубопровода
5	Подключение жидкостного трубопровода

B18TS.U2

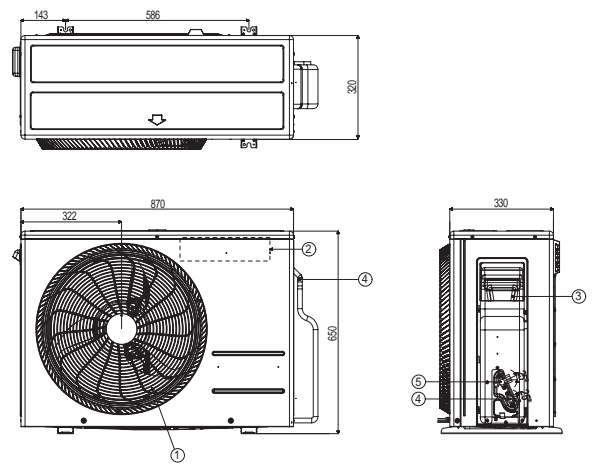


Наружный блок

(Размеры в мм)

№	НАИМЕНОВАНИЕ
1	Решетка вентилятора
2	Блок управления
3	Отверстие для кабеля
4	Подключение газового трубопровода
5	Подключение жидкостного трубопровода

B24TS.U24C



СПЛИТ-СИСТЕМЫ **MEGACOOOL**

Стандарт инвертор





Минималистичный дизайн

Базовая серия с наличием основных функций сплит-системы. Самый верный выбор для тех, кто ценит качество, экономичность, тишину и комфорт.

MEGACOOL



- От 21 дБ(А) — низкий уровень шума
- Умная самодиагностика
- Система автоочистки
- Скрытый дисплей с отображением температуры и мониторингом электропотребления
- Инверторный компрессор LG с двойным ротором
- Защитное покрытие теплообменника наружного блока GOLD FIN



Модельный ряд, кВтU 7 9 12 18 24



МОДЕЛЬ				7K	9K	12K	18K	24K
ВНУТРЕННИЙ БЛОК				P07EP2.NSAR	P09EP2.NSAR	P12EP1.NSJ	P18EP1.NSK	P24EP.NSKC
Мощность	Охлаждение	Мин. / Ном. / Макс.	кВт	0,88 / 2,14 / 3,05	0,88 / 2,64 / 3,25	0,88 / 3,52 / 3,87	1,08 / 5,28 / 5,36	1,03 / 6,45 / 7,18
	Нагрев	Мин. / Ном. / Макс.	кВт	0,88 / 2,50 / 3,70	0,88 / 2,70 / 3,7	0,88 / 3,52 / 4,04	1,08 / 5,42 / 6,10	1,03 / 6,45 / 7,18
Потребление электроэнергии	Охлаждение	Мин. / Ном. / Макс.	Вт	140 / 600 / 1400	140 / 765 / 1400	140 / 1085 / 1400	238 / 1640 / 1710	240 / 2010 / 2420
	Нагрев	Мин. / Ном. / Макс.	Вт	140 / 670 / 1550	140 / 730 / 1550	140 / 975 / 1550	238 / 1500 / 1800	240 / 1890 / 2500
Кэф. энергоэффективности (EER/COP)	EER		Вт/Вт	3,37	3,45	3,24	3,22	3,21
	COP		Вт/Вт	3,73	3,7	3,61	3,61	3,41
Класс сезонной энергоэффективности (SEER/SCOP)	Охлаждение	(от A+++ до D)		A	A	A	A	A
	Нагрев	(от A+++ до D)		A	A	A	A	B
Уровень шума	Охлаждение	Тих. / Низ. / Ср. / Макс.	дБ(А)	21/28/36/42	21/28/36/42	21/28/36/42	32/38/43/55	32/38/43/48
	Нагрев	Низ. / Ср. / Макс.	дБ(А)	31/36/42	31/36/42	31/36/42	38/43/56	38/43/48
Расход воздуха		Низ. / Ср. / Макс.	м³/ч	342 / 480 / 660	342 / 480 / 660	330 / 600 / 780	570 / 840 / 1200	630 / 960 / 1140
Осушение			л/ч	0,6	0,6	0,8	1,5	2,0
Рабочий ток	Охлаждение	Ном.	A	2,7	3,5	5,0	7,4	9,6
		Макс.	A	6,5	6,5	6,5	8,1	11,46
	Нагрев	Ном.	A	3,0	3,3	4,8	6,82	9,1
		Макс.	A	7,5	7,5	7,5	8,52	11,84
Электропитание*			Ø / V / Hz	1 / 220-240 / 50	1 / 220-240 / 50	1 / 220-240 / 50	1 / 220-240 / 50	1 / 220-240 / 50
Автоматический выключатель			A	15	15	15	20	20
Питающий кабель			жил x мм²	3 x 1,0	3 x 1,0	3 x 1,0	3 x 1,5	3 x 2,5
Межблочный кабель (с заземлением)			жил x мм²	4 x 1,0	4 x 1,0	4 x 1,0	4 x 1,0	4 x 1,0
Габаритные размеры	Прибор	Ш. x В. x Г.	мм	754 x 308 x 189	754 x 308 x 189	837 x 308 x 189	998 x 345 x 210	998 x 345 x 210
	В упаковке	Ш. x В. x Г.	мм	800 x 381 x 246	800 x 381 x 246	909 x 383 x 256	1080 x 422 x 281	1053 x 424 x 278
Масса	Нетто		кг	7,8	7,8	8,5	11,4	11,7
	Брутто		кг	9,5	9,5	10,7	14,1	13,8
НАРУЖНЫЙ БЛОК				P07EP2.UA3R	P09EP2.UA3R	P12EP1.UA3	P18EP1.UL2	P24EP.U24C
Рабочий диапазон	Охлаждение	Мин. / Макс.	°C	18 - 48	18 - 48	18 - 48	18 - 48	18 - 48
	Нагрев	Мин. / Макс.	°C	-5 - 24	-5 - 24	-5 - 24	-5 - 24	-5 - 24
Уровень шума	Охлаждение	Ном.	дБ(А)	50	50	51	54	56
	Нагрев	Ном.	дБ(А)	52	52	53	56	58
Трасса	Длина трассы	Мин. / Макс.	м	3 / 15	3 / 15	3 / 15	3 / 20	3 / 20
	Перепад высоты	Макс.	м	7	7	7	10	10
Диаметр труб	Жидкость		мм	ø 6,35	ø 6,35	ø 6,35	ø 6,35	ø 6,35
	Газ		мм	ø 9,52	ø 9,52	ø 9,52	ø 12,7	ø 15,88
Хладагент	Тип			R410A	R410A	R410A	R410A	R410A
	Заправка фреоном		г	770	770	850	1230	1350
	Дополнительная заправка фреоном		г/м	20	20	20	20	20
Габаритные размеры	Прибор	Ш. x В. x Г.	мм	717 x 495 x 230	717 x 495 x 230	717 x 483 x 230	770 x 545 x 288	870 x 650 x 330
	В упаковке		мм	837 x 531 x 317	837 x 531 x 317	837 x 531 x 317	925 x 593 x 393	1026 x 683 x 446
Масса	Нетто		кг	25,7	25,7	26,4	34,0	42,9
	Брутто		кг	27,5	27,5	28,3	39,0	46,4

* Электропитание подается на наружный блок.

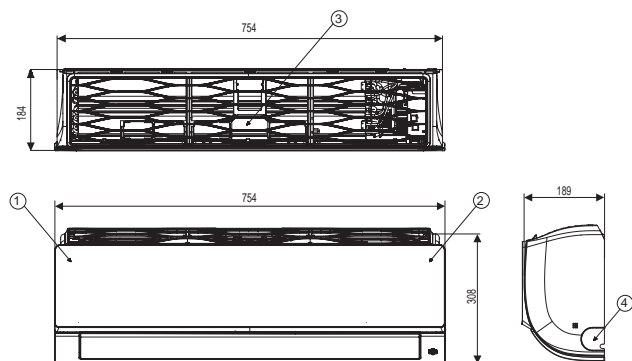


Внутренний блок

(Размеры в мм)

№	НАИМЕНОВАНИЕ
1	Передняя панель
2	Дисплей и ИК-приемник сигнала
3	Воздушный фильтр
4	Отверстие для трубопровода и кабеля

P07EP2.NSAR / P09EP2.NSAR

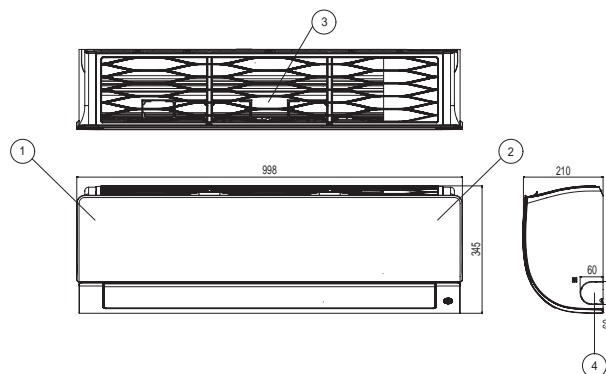


Внутренний блок

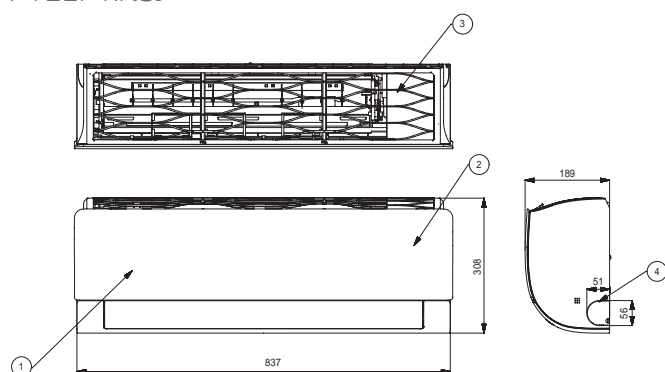
(Размеры в мм)

№	НАИМЕНОВАНИЕ
1	Передняя панель
2	Дисплей и ИК-приемник сигнала
3	Воздушный фильтр
4	Отверстие для трубопровода и кабеля

P18EP1.NSK / P24EP.NSKC



P12EP1.NSJ

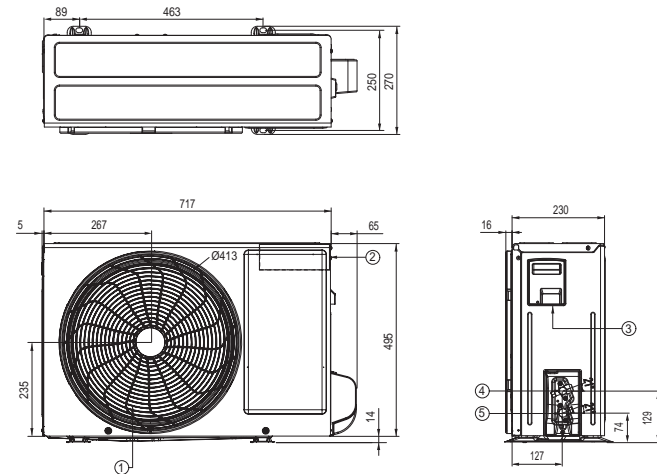


Наружный блок

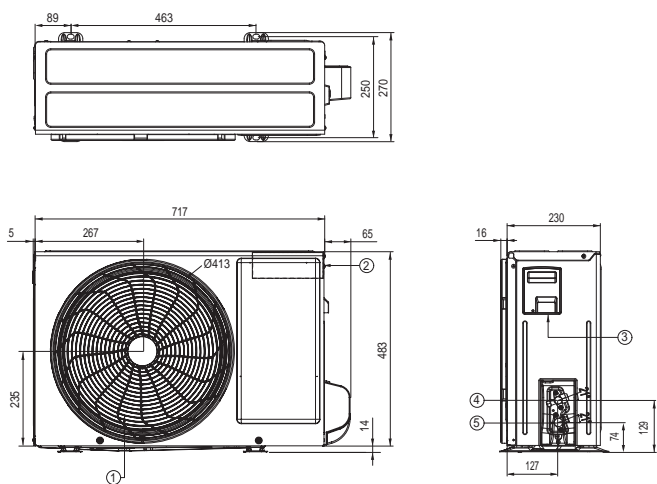
(Размеры в мм)

№	НАИМЕНОВАНИЕ
1	Решетка вентилятора
2	Блок управления
3	Отверстие для трубопровода и кабеля
4	Подключение газового трубопровода
5	Подключение жидкостного трубопровода

P07EP2.UA3R / P09EP2.UA3R



P12EP1.UA3

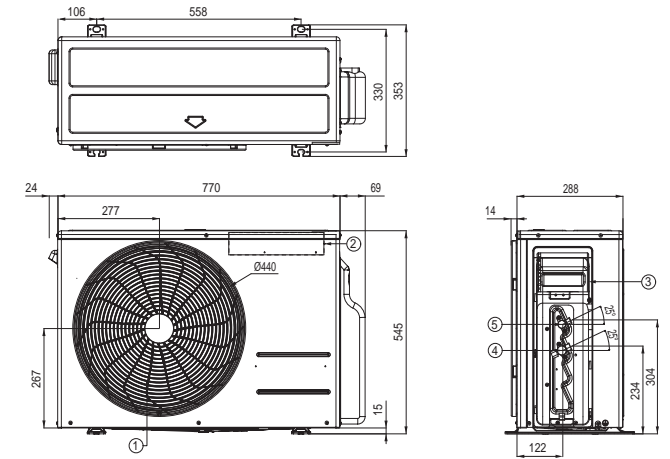


Наружный блок

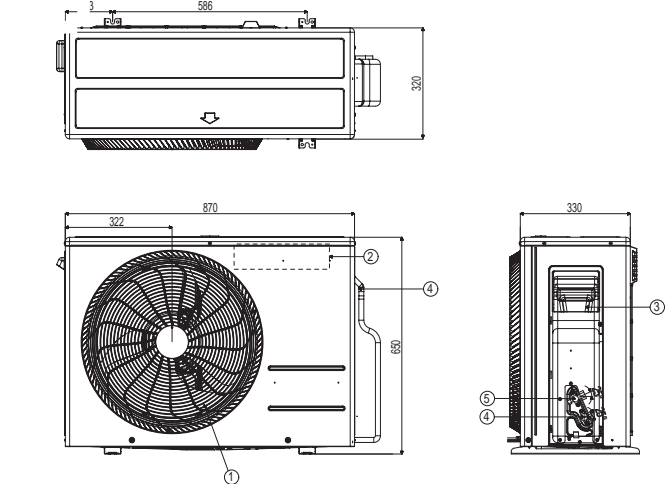
(Размеры в мм)

№	НАИМЕНОВАНИЕ
1	Решетка вентилятора
2	Блок управления
3	Отверстие для трубопровода и кабеля
4	Подключение газового трубопровода
5	Подключение жидкостного трубопровода

P18EP1.UL2



P24EPU24C





МУЛЬТИ
СПЛИТ-СИСТЕМЫ
PROMULTI 2.0



ЭНЕРГОЭФФЕКТИВНОСТЬ

A+++ / A+

Максимальная производительность — минимальное энергопотребление

Мировой уровень эффективности

SEER 8.5

SEER / SCOP класс

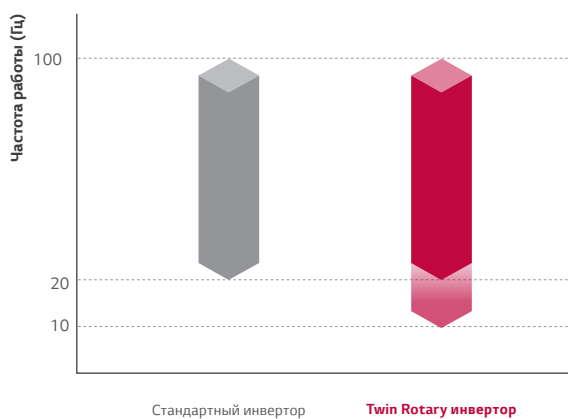
кВт	4.1	4.7	5.3	6.2	7.0	7.9	8.8
SEER	8.5	7.8	8.8	8.7	8.0	8.0	8.2
	A+++	A++	A+++	A+++	A++	A++	A+++
SCOP	4.2	4.2	4.3	4.3	4.0	4.2	4.2
	A+	A+	A+	A+	A+	A+	A+

- Инверторный компрессор Twin Rotary
- Улучшенный теплообменник внешнего блока
- Интеллектуальное управление нагрузкой
- Контроль пиковых нагрузок

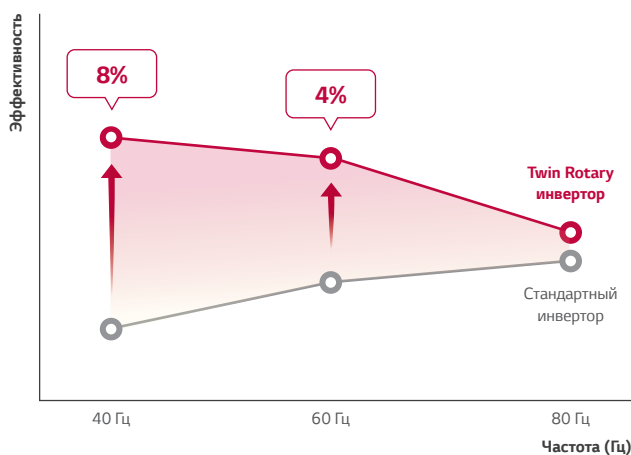
Мощный бесщеточный инверторный BLDC компрессор LG Twin Rotary

Сердцем мульти сплит-систем LG являются инновационные бесщеточные инверторные BLDC компрессоры Twin-Rotary. «Двойной» инверторный компрессор нового поколения усовершенствован и обладает улучшенной производительностью, а также низким уровнем шума. Более того, оптимизация потока хладагента снижает потери при работе и увеличивает срок службы системы в целом.

Диапазон частот



Эффективность работы



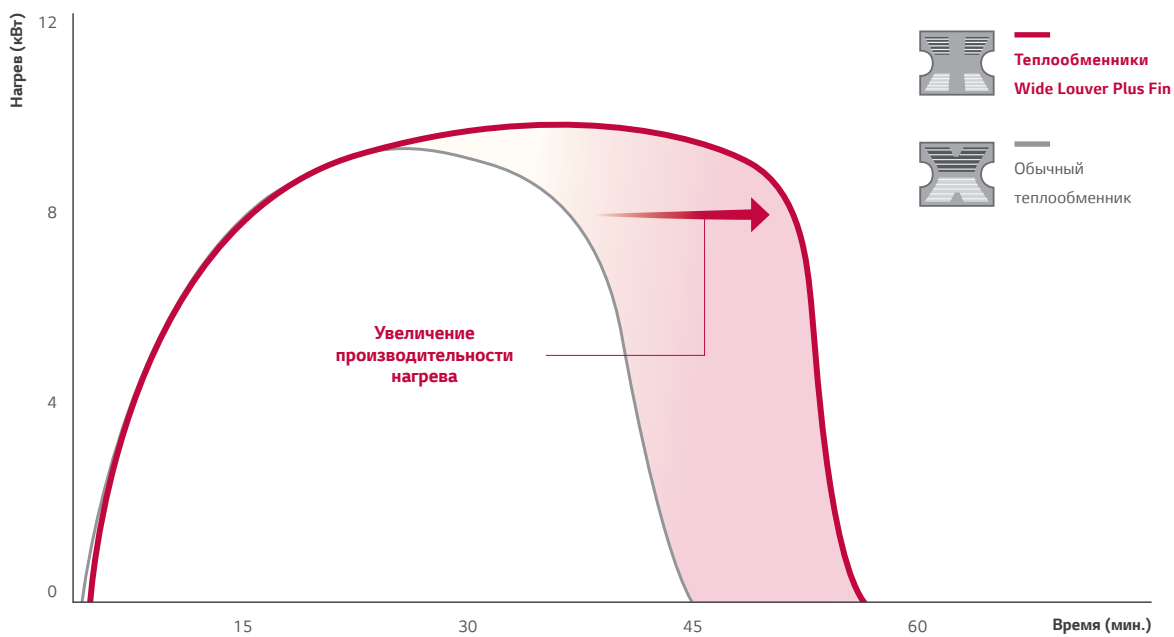
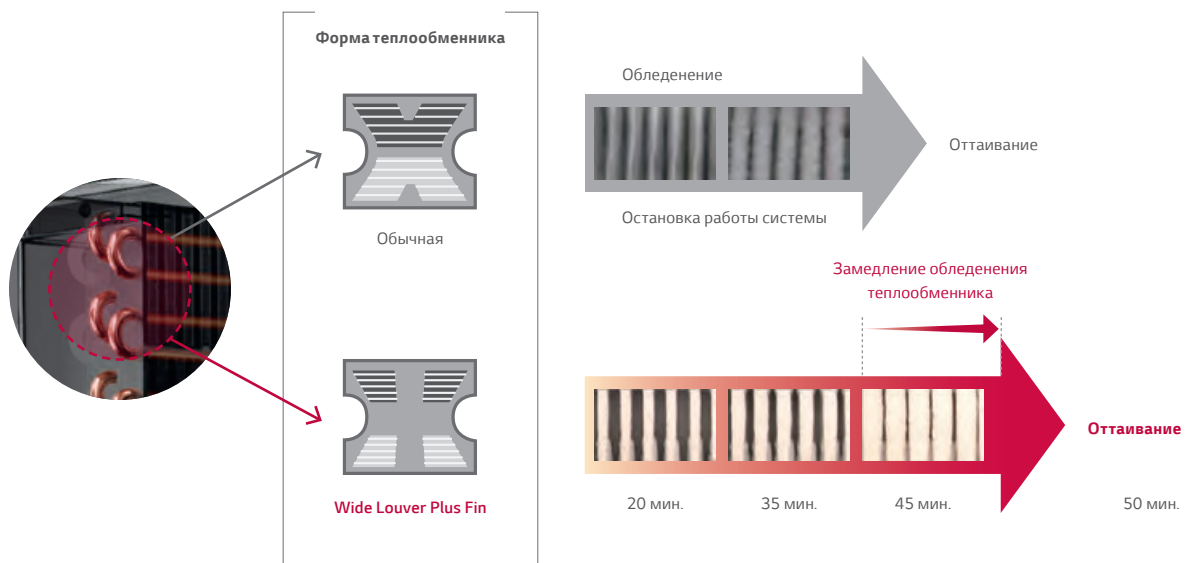
ЭНЕРГОЭФФЕКТИВНОСТЬ

Улучшенные теплообменники Wide Louver Plus Fin

Технология Wide Louver Plus Fin – это усовершенствованная форма ребер теплообменника (ламелей), которая увеличивает эффективность обогрева при полной нагрузке на 11%, а также увеличивает энергоэффективность на 6% по сравнению с обычными теплообменниками.

Высокоэффективный обогрев

Замедляет процесс обледенения теплообменника и откладывает запуск оттаивания теплообменника, увеличивая производительность и энергоэффективность работы.



* Результаты испытаний LG.

ДОЛГОВЕЧНОСТЬ

Покрытие теплообменника Black Fin

Теплообменник наружного блока оснащен эксклюзивным покрытием LG Black Fin, которое отличается непревзойденной коррозионной стойкостью и было специально разработано для эксплуатации в самых тяжелых условиях. Двухслойное двустороннее покрытие гарантирует защиту от агрессивных веществ, таких как соль и песок, а также промышленных загрязнений. Тонкая гидрофильная пленка покрытия сокращает образование конденсата на поверхности теплообменника. Это повышает долговечность работы, продлевает срок службы оборудования с одновременным снижением затрат на техническое обслуживание.

Срок службы дольше

Водоотталкивающая пленка — сводит к минимуму накопление влаги на поверхности

Акрил + Эпоксидная смола (Сопротивление коррозии) — сводит к минимуму накопление влаги на поверхности

Слой алюминия



КОМФОРТ И УДОБСТВО

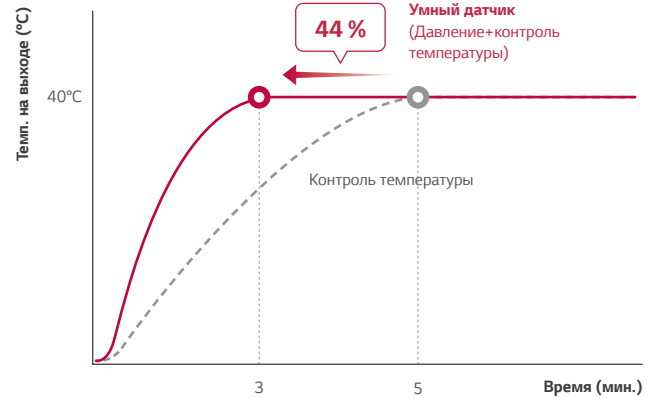
Быстрое охлаждение и нагрев

Регулирование давления занимает меньше времени для достижения требуемой температуры (до 30% при охлаждении и 44% при нагреве) с высоким уровнем точности и стабильности.

Охлаждение



Нагрев

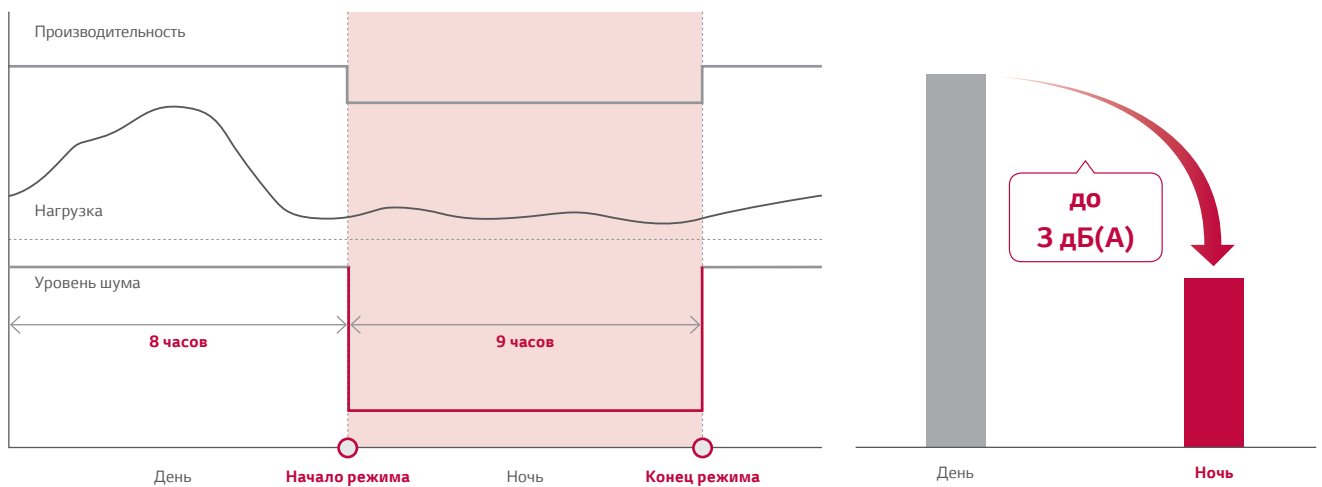


* Результаты испытаний LG.

Режим ночной работы

Режим ночной работы позволяет значительно снизить уровень шума, просто установив DIP-переключатель на плате управления наружного блока в соответствующее положение.

РЕЖИМ ОХЛАЖДЕНИЯ











* Эта функция доступна только для режима охлаждения.

























* Если вы хотите остановить ночной тихий режим, измените положение DIP-переключателя.

МОДЕЛЬНЫЙ РЯД

НАРУЖНЫЕ БЛОКИ

кВт (охл./нагр.)	Тип	MULTI F	МАКС. КОЛ-ВО ВН. БЛОКОВ	ЭЛ. ПИТАНИЕ	ПРИМЕР КОМБИНАЦИЙ
4,1 / 4,7		 MU2R15 [R32]	2	1ø	<ul style="list-style-type: none"> • От A+++/A+ — выдающаяся сезонная энергоэффективность • От 2 до 5 внутренних блоков • Внутренние блоки от 2,0 до 5,0 кВт • Защитное покрытие теплообменника Black Fin • Нагрев при низких температурах — до -18°C • Инверторный двухроторный компрессор LG Twin Rotary • Низкий уровень шума и вибраций • Длина трассы до 75 м • Сделано в Южной Корее 
4,7 / 5,3		 MU2R17 [R32]	2	1ø	
5,3 / 6,3		 MU3R19 [R32]	3	1ø	
6,2 / 7,0		 MU3R21 [R32]	3	1ø	
7,0 / 8,4		 MU4R25 [R32]	4	1ø	
7,9 / 9,1		 MU4R27 [R32]	4	1ø	
8,8 / 10,1		 MU5R30 [R32]	5	1ø	

ВНУТРЕННИЕ БЛОКИ

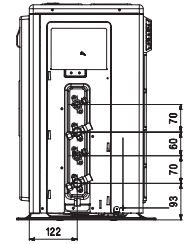
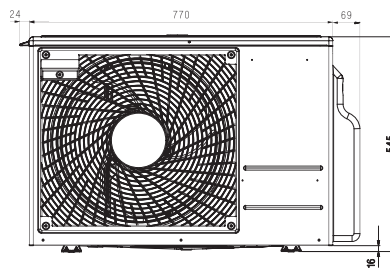
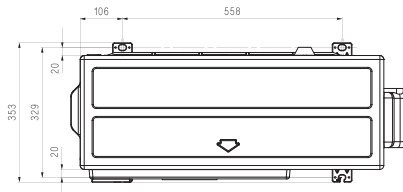
ТИП	кБТЕ	7	9	12	18
	кВт	2.1	2.6	3.5	5.3
НАСТЕННЫЙ ТИП	Standard 	  PM07SP	  PM09SP	  PM12SP	  PM18SP
	ARTCOOL Mirror 		  AC09BK	  AC12BK	
	ARTCOOL Gallery 		 MA09R	 MA12R	
КАНАЛЬНЫЙ ТИП	Низконапорные 		 CL09R	 CL12R	 CL18R
КАССЕТНЫЙ ТИП	Однопоточные 		 MT09R	 MT12R	

MU2R15 | MU2R17

MULTI F Inverter



Сделано в Корее



НАРУЖНЫЙ БЛОК				MU2R15.ULO	MU2R17.ULO
Макс. количество подключаемых внутренних блоков		Кол-во		2	2
Макс. индекс производительности внутренних блоков		кБТЕ/ч		21	24
Производительность	Охлаждение	Мин. / Ном. / Макс.	кВт	0,88 / 4,1 / 4,72	0,88 / 4,7 / 5,39
	Нагрев	Мин. / Ном. / Макс.	кВт	0,97 / 4,7 / 5,39	0,97 / 5,3 / 5,69
Потребляемая мощность	Охлаждение	Мин. / Ном. / Макс.	кВт	0,23 / 0,99 / 1,38	0,23 / 1,25 / 1,70
	Нагрев	Мин. / Ном. / Макс.	кВт	0,24 / 1,07 / 1,43	0,24 / 1,25 / 1,63
Рабочий ток	Охлаждение	Мин. / Ном. / Макс.	A	1,1 / 4,6 / 6,4	1,1 / 5,6 / 7,9
	Нагрев	Мин. / Ном. / Макс.	A	1,1 / 4,9 / 6,6	1,1 / 5,5 / 7,6
Коэффициент энергоэффективности	Охлаждение	EER		4,14	3,76
	Нагрев	COP		4,39	4,24
Класс энергоэффективности	Охлаждение / Нагрев	EER / COP		A / A	A / A
Коэффициент сезонной энергоэффективности	Охлаждение	SEER		8,50	7,80
	Нагрев	SCOP		4,20	4,20
Класс сезонной энергоэффективности	Охлаждение / Нагрев			A+++ / A+	A++ / A+
Уровень звукового давления	Охлаждение	Ном.	дБ(A)	48	48
	Нагрев	Ном.	дБ(A)	51	51
Уровень шума	Охлаждение	Макс.	дБ(A)	61	63
Габаритные размеры	ШxВxГ	мм		770 x 545 x 288	770 x 545 x 288
Масса нетто		кг		35,9	35,9
Компрессор	Тип			Двухроторный ротационный	Двухроторный ротационный
	Модель	Модель x Кол-во		DAT156MA x 1	DAT156MA x 1
	Тип двигателя			BLDC	BLDC
Хладагент	Тип			R32	R32
	Заводская заправка	г		1100	1100
	Макс. длина трассы при заводской заправке	м		15	15
	Дополнительная заправка	г/м		20	20
	Регулирование расхода			ЭРВ	ЭРВ
Компрессорное масло	Тип			FW68D	FW68D
	Заводская заправка	см ³ x Кол-во		400 x 1	400 x 1
Вентилятор	Расход воздуха	Ном.	м ³ /мин. x Кол-во	28,2 x 1	28,2 x 1
	Тип привода			BLDC	BLDC
	Потр. мощность привода x Кол-во	Вт x Кол-во		43 x 1	43 x 1
Температурный диапазон	Охлаждение	Мин. - Макс.	°C CT	-10°C - 48°C	-10°C - 48°C
	Нагрев	Мин. - Макс.	°C BT	-18°C - 18°C	-18°C - 18°C
Электропитание			V / φ / Гц	220-240 / 1 / 50	220-240 / 1 / 50
Питающий кабель (с заземлением)		Кол-во x мм ²		3 x 2,5	3 x 2,5
Межблочный кабель (с заземлением)		Кол-во x мм ²		4 x 0,75	4 x 0,75
Автоматический выключатель		A		15	15
Максимальная длина трубопроводов	Общая длина трубопроводов	м		30	30
	До каждого внутреннего блока	м		20	20
Макс. перепад высот	Внутр. - Наружн.	м		15	15
	Внутр. - Внутр.	м		7,5	7,5
Диаметры трубопроводов	Жидкость	мм (дюймы) x Кол-во		Ø 6,35 (1/4) x 2	Ø 6,35 (1/4) x 2
	Газ	мм (дюймы) x Кол-во		Ø 9,52 (3/8) x 2	Ø 9,52 (3/8) x 2

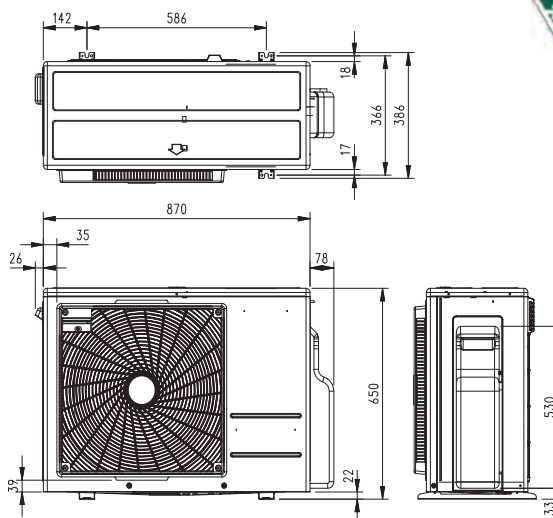
MU3R19 | MU3R21 | MU4R25



MULTI F Inverter



Сделано в Корее



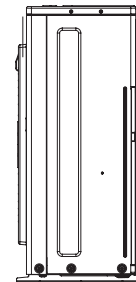
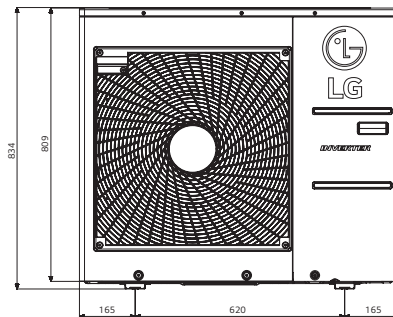
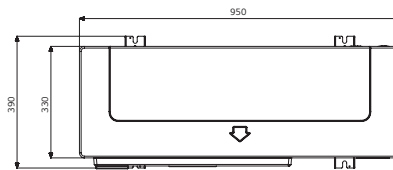
НАРУЖНЫЙ БЛОК				MU3R19.U21	MU3R21.U21	MU4R25.U21
Макс. количество подключаемых внутренних блоков	Кол-во			3	3	4
Макс. индекс производительности внутренних блоков	кБТЕ/ч			30	33	39
Производительность	Охлаждение	Мин. / Ном. / Макс.	кВт	1,06 / 5,3 / 6,33	1,06 / 6,2 / 7,33	1,32 / 7,0 / 8,50
	Нагрев	Мин. / Ном. / Макс.	кВт	1,17 / 6,3 / 7,27	1,17 / 7,0 / 7,77	1,47 / 8,4 / 9,38
Потребляемая мощность	Охлаждение	Мин. / Ном. / Макс.	кВт	0,29 / 1,11 / 2,04	0,29 / 1,44 / 2,45	0,29 / 1,76 / 2,77
	Нагрев	Мин. / Ном. / Макс.	кВт	0,28 / 1,27 / 2,04	0,28 / 1,53 / 2,38	0,28 / 1,84 / 2,85
Рабочий ток	Охлаждение	Мин. / Ном. / Макс.	A	1,3 / 5,0 / 9,2	1,3 / 6,5 / 11,1	1,3 / 8,0 / 12,6
	Нагрев	Мин. / Ном. / Макс.	A	1,3 / 5,7 / 9,2	1,3 / 6,9 / 10,8	1,3 / 8,3 / 12,9
Коэффициент энергоэффективности	Охлаждение	EER		4,78	4,31	3,98
	Нагрев	COP		4,96	4,58	4,57
Класс энергоэффективности	Охлаждение / Нагрев	EER / COP		A / A	A / A	A / A
Коэффициент сезонной энергоэффективности	Охлаждение	SEER		8,50	8,50	8,00
	Нагрев	SCOP		4,40	4,40	4,40
Класс сезонной энергоэффективности	Охлаждение / Нагрев			A+++ / A+	A+++ / A+	A++ / A+
Уровень звукового давления	Охлаждение	Ном.	дБ(A)	48	49	50
	Нагрев	Ном.	дБ(A)	53	54	54
Уровень шума	Охлаждение	Макс.	дБ(A)	63	64	66
Габаритные размеры	ШxВxГ	мм		870 x 650 x 330	870 x 650 x 330	870 x 650 x 330
Масса нетто		кг		46	46	46,2
Компрессор	Тип			Двухроторный ротационный	Двухроторный ротационный	Двухроторный ротационный
	Модель	Модель x Кол-во		DKT208MA x 1	DKT208MA x 1	DKT208MA x 1
	Тип двигателя			BLDC	BLDC	BLDC
Хладагент	Тип			R32	R32	R32
	Заводская заправка	г		1400	1400	1400
	Макс. длина трассы при заводской заправке	м		22	22	22
	Дополнительная заправка	г/м		20	20	20
	Регулирование расхода			ЭРВ	ЭРВ	ЭРВ
Компрессорное масло	Тип			FW68D	FW68D	FW68D
	Заводская заправка	см ³ x Кол-во		670 x 1	670 x 1	670 x 1
Вентилятор	Расход воздуха	Ном.	м ³ /мин. x Кол-во	50 x 1	50 x 1	50 x 1
	Тип привода			BLDC	BLDC	BLDC
	Потр. мощность привода x Кол-во	Вт x Кол-во		85,4 x 1	85,4 x 1	85,4 x 1
Температурный диапазон	Охлаждение	Мин. / Макс.	°C CT	-10°C / 48°C	-10°C / 48°C	-10°C / 48°C
	Нагрев	Мин. / Макс.	°C BT	-18°C / 18°C	-18°C / 18°C	-18°C / 18°C
Электропитание			V / φ / Гц	220-240 / 1 / 50	220-240 / 1 / 50	220-240 / 1 / 50
Питающий кабель (с заземлением)			Кол-во x мм ²	3 x 2,5	3 x 2,5	3 x 2,5
Межблочный кабель (с заземлением)			Кол-во x мм ²	4 x 0,75	4 x 0,75	4 x 0,75
Автоматический выключатель			A	20	20	25
Максимальная длина трубопроводов	Общая длина трубопроводов	м		50	50	70
	До каждого внутреннего блока	м		25	25	25
Макс. перепад высот	Внутр. - Наружн.	м		15	15	15
	Внутр. - Внутр.	м		7,5	7,5	7,5
Диаметры трубопроводов	Жидкость	мм (дюймы) x Кол-во		∅ 6,35 (1/4) x 3	∅ 6,35 (1/4) x 3	∅ 6,35 (1/4) x 4
	Газ	мм (дюймы) x Кол-во		∅ 9,52 (3/8) x 3	∅ 9,52 (3/8) x 3	∅ 9,52 (3/8) x 4

MU4R27 | MU5R30

MULTI F Inverter



Сделано в Корее



НАРУЖНЫЙ БЛОК				MU4R27.U40	MU5R30.U40
Макс. количество подключаемых внутренних блоков	Кол-во		4	5	
Макс. индекс производительности внутренних блоков	кБТЕ/ч		41	48	
Производительность	Охлаждение	Мин. / Ном. / Макс.	кВт	1,32 / 7,9 / 9,50	1,32 / 8,8 / 10,6
	Нагрев	Мин. / Ном. / Макс.	кВт	1,47 / 9,1 / 10,6	1,47 / 10,1 / 12,1
Потребляемая мощность	Охлаждение	Мин. / Ном. / Макс.	кВт	0,42 / 1,80 / 2,89	0,42 / 2,00 / 3,35
	Нагрев	Мин. / Ном. / Макс.	кВт	0,61 / 2,07 / 3,38	0,61 / 2,15 / 3,60
Рабочий ток	Охлаждение	Мин. / Ном. / Макс.	A	1,9 / 8,1 / 13,1	1,9 / 9,1 / 15,2
	Нагрев	Мин. / Ном. / Макс.	A	2,8 / 9,4 / 15,3	2,8 / 9,7 / 16,3
Коэффициент энергоэффективности	Охлаждение	EER		4,39	4,40
	Нагрев	COP		4,40	4,70
Класс энергоэффективности	Охлаждение / Нагрев	EER / COP		A / A	A / A
Коэффициент сезонной энергоэффективности	Охлаждение	SEER		8,00	8,20
	Нагрев	SCOP		4,20	4,20
Класс сезонной энергоэффективности	Охлаждение / Нагрев			A++ / A+	A++ / A+
Уровень звукового давления	Охлаждение	Ном.	дБ(A)	50	50
	Нагрев	Ном.	дБ(A)	54	54
Уровень шума	Охлаждение	Макс.	дБ(A)	65	66
Габаритные размеры	ШxВxГ	мм		950 x 834 x 330	950 x 834 x 330
Масса нетто		кг		60,7	61,3
Компрессор	Тип			Двухроторный ротационный	Двухроторный ротационный
	Модель	Модель x Кол-во		DJT240MA x 1	DJT240MA x 1
	Тип двигателя			BLDC	BLDC
Хладагент	Тип			R32	R32
	Заводская заправка	г		2300	2600
	Макс. длина трассы при заводской заправке	м		30	38
	Дополнительная заправка	г/м		20	20
	Регулирование расхода			ЭРВ	ЭРВ
Компрессорное масло	Тип			FW68D	FW68D
	Заводская заправка	см ³ x Кол-во		900 x 1	900 x 1
Вентилятор	Расход воздуха	Ном.	м ³ /мин. x Кол-во	60 x 1	60 x 1
	Тип привода			BLDC	BLDC
	Потр. мощность привода x Кол-во		Вт x Кол-во	124,2 x 1	124,2 x 1
Температурный диапазон	Охлаждение	Мин. - Макс.	°C CT	-10°C - 48°C	-10°C - 48°C
	Нагрев	Мин. - Макс.	°C BT	-18°C - 18°C	-18°C - 18°C
Электропитание			V / φ / Гц	220-240 / 1 / 50	220-240 / 1 / 50
Питающий кабель (с заземлением)	Кол-во x мм ²			3 x 2,5	3 x 2,5
Межблочный кабель (с заземлением)	Кол-во x мм ²			4 x 0,75	4 x 0,75
Автоматический выключатель	A			25	25
Максимальная длина трубопроводов	Общая длина трубопроводов	м		70	75
	До каждого внутреннего блока	м		25	25
Макс. перепад высот	Внутр. - Наружн.	м		15	15
	Внутр. - Внутр.	м		7,5	7,5
Диаметры трубопроводов	Жидкость	мм (дюймы) x Кол-во		∅ 6,35 (1/4) x 4	∅ 6,35 (1/4) x 5
	Газ	мм (дюймы) x Кол-во		∅ 9,52 (3/8) x 4	∅ 9,52 (3/8) x 5

ДОЗАПРАВКА СИСТЕМЫ

MULTI F

Способ расчета количества фреона при необходимости дозаправки системы.

Дополнительная заправка хладагента (г) =
((Длина трубопровода в помещении А - 7,5) x 20 г/м +
(Длина трубопровода в помещении В - 7,5) x 20 г/м +...) - ((CF*) x 150)

*CF (Коэффициент коррекции) = Максимальное число подключаемых внутренних блоков минус общее число подключенных внутренних блоков

Пример №1

Модель: MU5R30

Максимально возможное кол-во подключаемых внутренних блоков: 5

Кол-во внутренних блоков, подключаемых к данной системе (пример): 3

Длина трубопровода в помещении А = 10 м

Длина трубопровода в помещении В = 8 м

Длина трубопровода в помещении С = 18 м

Дополнительная заправка хладагента (г) = ((10 - 7,5) x 20 г/м + (8 - 7,5) x 20 г/м + (18 - 7,5) x 20 г/м) - ((5 - 3) x 150) = -30 г

При отрицательном результате дополнительная заправка не требуется!

Пример №2

Модель: MU5R30

Максимально возможное кол-во подключаемых внутренних блоков: 5

Кол-во внутренних блоков, подключаемых к данной системе (пример): 5

Длина трубопровода в помещении А = 10 м

Длина трубопровода в помещении В = 8 м

Длина трубопровода в помещении С = 18 м

Длина трубопровода в помещении D = 12 м

Длина трубопровода в помещении E = 5 м

Дополнительная заправка хладагента (г) = ((10 - 7,5) x 20 г/м + (8 - 7,5) x 20 г/м + (18 - 7,5) x 20 г/м + (12 - 7,5) x 20 г/м + (5 - 7,5) x 20 г/м) - ((5 - 5) x 150) = 310 г

Дополнительная заправка системы составит 310 г

НАСТЕННЫЙ ТИП

STANDARD

- Низкий уровень шума – от 19 дБ(А)
- Встроенный Wi-Fi
- Управление горизонтальными и вертикальными жалюзи с пульта
- Самоочистка
- Комфортная подача воздуха
- Скрытый дисплей



PM07SP / PM09SP / PM12SP / PM18SP

ИК ПДУ
В комплекте

Модельный ряд, кВтU 7 9 12 18



19дБ



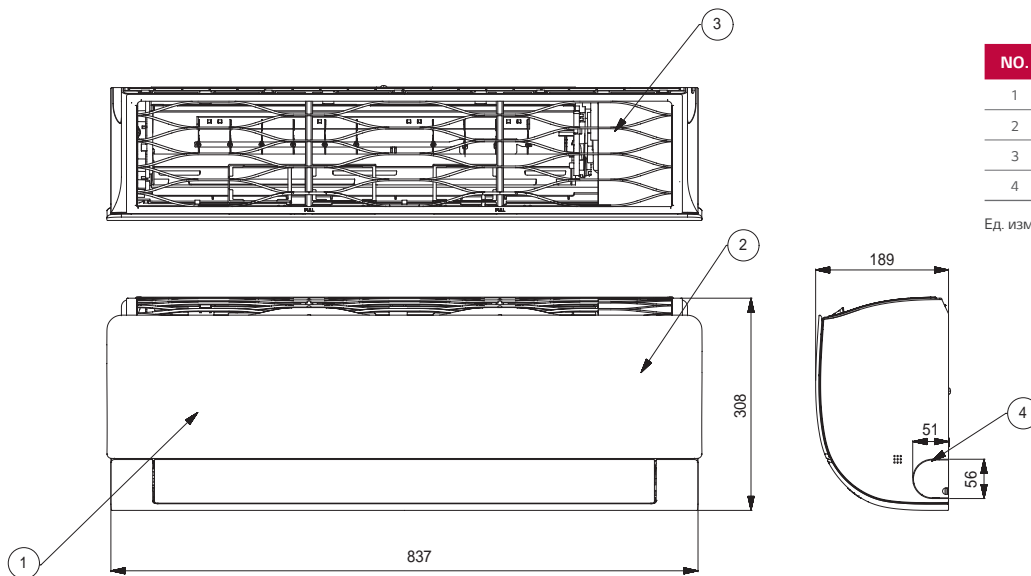
Wi-Fi



Яндекс.Алиса



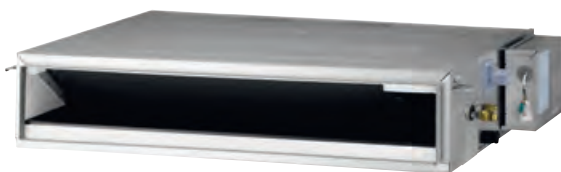
ВНУТРЕННИЙ БЛОК				PM07SP.NSJRO	PM09SP.NSJRO	PM12SP.NSJRO	PM18SP.NSKRO
Производительность	Охлаждение / Нагрев	Ном.	кВт	2,1 / 2,3	2,5 / 3,2	3,5 / 3,8	5,0 / 5,8
Потребляемая мощность		Мин./Ном./Макс.	Вт	11 / 17 / 30	11 / 18 / 30	11 / 19 / 30	26 / 39 / 60
Рабочий ток		Мин./Ном./Макс.	А	0,10 / 0,14 / 0,20	0,10 / 0,16 / 0,20	0,10 / 0,17 / 0,20	0,22 / 0,28 / 0,40
Электропитание			В / ϕ / Гц	220-240 / 1 / 50	220-240 / 1 / 50	220-240 / 1 / 50	220-240 / 1 / 50
Расход воздуха		Выс. / Ср. / Низк.	м ³ /мин.	8,6 / 7,2 / 5,6	9,2 / 7,4 / 5,6	9,6 / 8,1 / 5,6	14,2 / 11,3 / 9,9
Уровень шума			дБ(А)	19 / 27 / 32 / 35 / 44	19 / 27 / 33 / 36 / 44	19 / 27 / 35 / 40 / 44	31 / 35 / 38 / 44 / 48
Дегидратация			л/ч	0,9	1,1	1,2	1,9
Габаритные размеры		Ш. x В. x Г.	мм	837 x 308 x 189	837 x 308 x 189	837 x 308 x 189	998 x 345 x 210
Масса нетто			кг	8,7	8,7	8,7	12,0
Диаметры трубопроводов	Жидкость		мм (дюйм)	ϕ 6,35 (1/4)	ϕ 6,35 (1/4)	ϕ 6,35 (1/4)	ϕ 6,35 (1/4)
	Газ		мм (дюйм)	ϕ 9,52 (3/8)	ϕ 9,52 (3/8)	ϕ 9,52 (3/8)	ϕ 12,7 (1/2)
	Дренаж		мм	ϕ 16	ϕ 16	ϕ 16	ϕ 16



НО.	ОПИСАНИЕ
1	Передняя панель
2	Дисплей и ИК-приемник сигнала
3	Воздушный фильтр
4	Отверстие для трубопровода и кабеля

Ед. изм.: мм

КАНАЛЬНЫЙ ТИП



CL09R / CL12R / CL18R



Проводной ПДУ
PREMTB001
в комплекте



ИК ПДУ
PWLSSB21H
опция

- Регулируемый напор вентилятора (до 50 Па)
- Низкий уровень шума – от 27 дБ(А)
- Компактные размеры – высота блока всего 190 мм
- Фильтр глубокой очистки
- Встроенный дренажный насос (700 мм)
- Совместим с Wi-Fi-модулем PWFMD200 (опция)
- Проводной пульт в комплекте

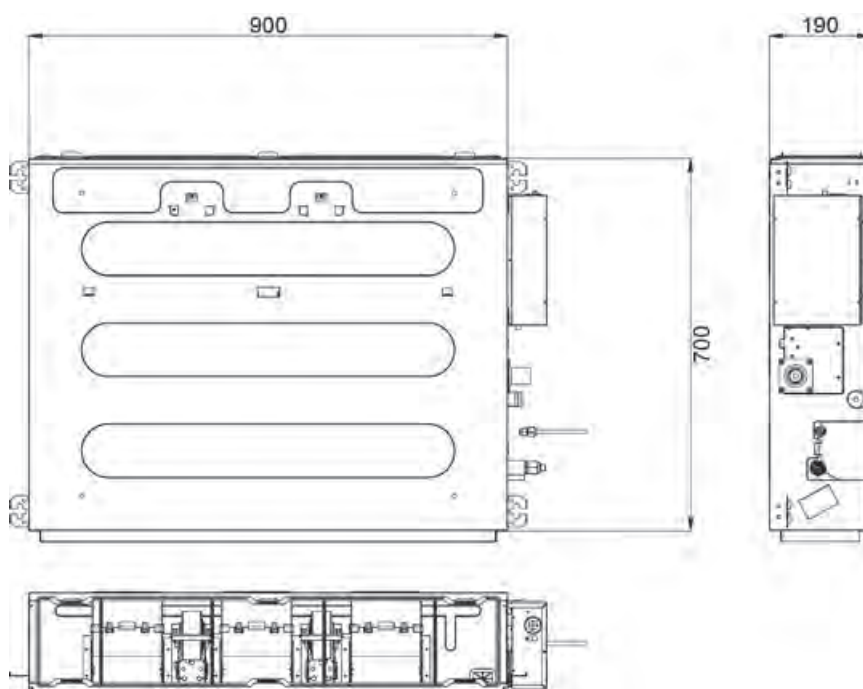
Модельный ряд, кВтU 9 12 18



Сделано в Корее



ВНУТРЕННИЙ БЛОК				CL09R.N20	CL12R.N20	CL18R.N20
Производительность	Охлаждение / Нагрев	Ном.	кВт	2,5 / 3,2	3,5 / 4,0	5,0 / 5,8
Потребляемая мощность	ВСД 25 Па	Мин. / Макс.	Вт	80 / 95	80 / 95	95 / 120
	ВСД 50 Па	Мин. / Макс.	Вт	80 / 100	80 / 100	100 / 140
Рабочий ток		Ном.	А	0,80	0,80	1,00
Электропитание			В / Ø / Гц	220-240 / 1 / 50	220-240 / 1 / 50	220-240 / 1 / 50
Расход воздуха		Выс. / Сред. / Низк.	м³/мин.	10,0 / 8,5 / 7,0	10,0 / 8,5 / 7,0	15,0 / 12,5 / 10,0
Уровень шума	Охлаждение	Выс. / Сред. / Низк.	дБ(А)	27 / 28 / 31	27 / 28 / 31	31 / 34 / 36
Напор вентилятора	Заводские настройки		Па	24,5 (0 - 50)	24,5 (0 - 50)	24,5 (0 - 50)
Дегидратация			л/ч	0	1	2
Габаритные размеры		Ш. x В. x Г.	мм	900 x 190 x 700	900 x 190 x 700	900 x 190 x 700
Масса нетто			кг	24	24	24
Диаметры трубопроводов	Жидкость		мм (дюйм)	Ø 6,35 (1/4)	Ø 6,35 (1/4)	Ø 6,35 (1/4)
	Газ		мм (дюйм)	Ø 9,52 (3/8)	Ø 9,52 (3/8)	Ø 12,7 (1/2)
	Дренаж		мм	Ø 25	Ø 25	Ø 25



НАСТЕННЫЙ ТИП

ARTCOOL Mirror

UV nano™



AC09BK / AC12BK

ИК ПДУ
В комплекте

- Уникальный стильный дизайн: премиальный чёрный цвет и зеркальная лицевая панель из закалённого стекла
- От 19 дБ(A) — низкий уровень шума
- UV Nano — система очистки ультрафиолетом
- Мощный ионизатор — Plasmaster Ionizer
- Встроенный Wi-Fi
- Голосовое управление с помощью Яндекс.Алиса
- Управление горизонтальными и вертикальными жалюзи с пульта ДУ
- Скрытый дисплей

Модельный ряд, кВтU 9 12



19 дБ



Wi-Fi



Яндекс.Алиса



ВНУТРЕННИЙ БЛОК				AC09BK.NSJR	AC012BK.NSJR
Производительность	Охлаждение / Нагрев	Ном.	кВт	2,5 / 3,3	3,5 / 4,0
Потребляемая мощность		Мин. / Ном. / Макс.	Вт	11 / 18 / 30	11 / 19 / 30
Рабочий ток		Мин. / Ном. / Макс.	А	0,10 / 0,16 / 0,20	0,10 / 0,17 / 0,20
Электропитание			В / Ø / Гц	220-240 / 1 / 50	220-240 / 1 / 50
Расход воздуха		Выс. / Ср. / Низк.	м³/мин.	11,1 / 9,1 / 7,6 / 5,0	11,1 / 9,6 / 8,1 / 5,0
Уровень шума			дБ(A)	19 / 26 / 33 / 38	19 / 26 / 35 / 39
Дегидратация			л/ч	1,1	1,3
Габаритные размеры		Ш. x В. x Г.	мм	837 x 308 x 192	837 x 308 x 192
Масса нетто			кг	9,9	9,9
Диаметры трубопроводов	Жидкость		мм (дюйм)	Ø 6,35 (1/4)	Ø 6,35 (1/4)
	Газ		мм (дюйм)	Ø 9,52 (3/8)	Ø 9,52 (3/8)
	Дренаж		мм	Ø 16	Ø 16

Аксессуары:

PREMTB001 / PREMTB01 - стандартный проводной пульт (белый / черный)
PREMTB100 / PREMTB10 - обновленный стандартный проводной пульт (белый / черный)

PDRYCB400 - модуль внешнего сигнала для подключения размыкающих устройств
PDRYCB500 - модуль внешнего сигнала для обмена данными с другим контроллером с помощью внешних сигналов или по протоколу RS485 (шлюз для протокола Modbus RTU)

Plasmaster ionizer

Свыше 3 миллионов ионов, генерируемых ионизатором, защищают вас от неприятных запахов и вредных контагиозных частиц в воздухе, стерилизуют не только воздух, проходящий через кондиционер, но и окружающие поверхности интерьера.

Стерилизация и Дезодорирующий эффект



Генерация ионов

Ионы выбрасываются в воздух

Улавливание вредных частиц

Ионы окружают находящиеся в воздухе положительно заряженные микробы, бактерии и вирусы

Образование OH радикалов

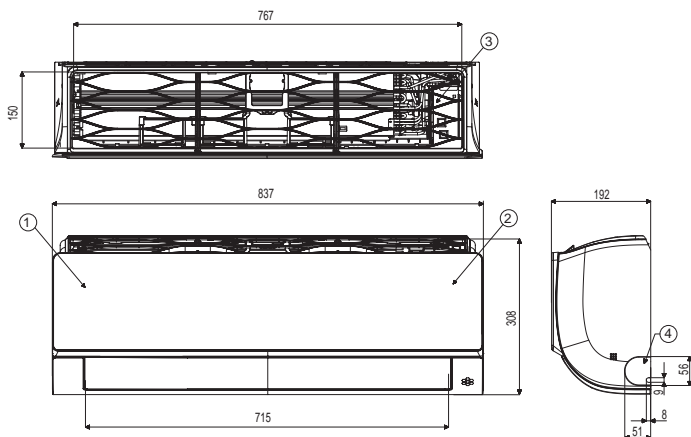
В результате химической реакции происходит образование OH радикалов

Нейтрализация микробов

В результате образования тяжелых кластеров вредные вещества оседают и уже не могут попасть в легкие человека

Стерилизация

Образуются H₂O молекулы



NO.	ОПИСАНИЕ
1	Передняя панель
2	Дисплей и ИК-приемник сигнала
3	Воздушный фильтр
4	Отверстие для трубопровода и кабеля

Ед. изм.: мм

НАСТЕННЫЙ ТИП

ARTCOOL Gallery

- Авторский дизайн внутреннего блока
- Возможность смены изображения
- Воздухораспределение 3D
- Совместим с Wi-Fi-модулем PWFMD200 (опция)



MA09R / MA12R



ИК ПДУ
В комплекте

Модельный ряд, кВтU 9 12



Сделано в Корее

ВНУТРЕННИЙ БЛОК				MA09R.NF1	MA12R.NF1
Производительность	Охлаждение / Нагрев	Ном.	кВт	2,6 / 2,9	3,5 / 3,9
Потребляемая мощность		Ном.	Вт	40	40
Рабочий ток		Ном.	А	0,2	0,2
Электропитание			В / Ø / Гц	220-240 / 1 / 50	220-240 / 1 / 50
Расход воздуха		Выс. / Ср. / Низк.	м ³ /мин.	7,7 / 5,9 / 4,4	8,9 / 7,3 / 5,6
Уровень шума			дБ(А)	27 / 27 / 32 / 38	27 / 32 / 38 / 44
Дегидратация			л/ч	1,2	1,4
Габаритные размеры		Ш. x В. x Г.	мм	600 x 600 x 146	600 x 600 x 146
Масса нетто			кг	15,0	15,0
Диаметры трубопроводов	Жидкость		мм (дюйм)	Ø 6,35 (1/4)	Ø 6,35 (1/4)
	Газ		мм (дюйм)	Ø 9,52 (3/8)	Ø 9,52 (3/8)
	Дренаж		мм	Ø 16	Ø 16

Подача воздуха в трех направлениях

В зависимости от выбранного режима воздушный поток может быть изменен для более комфортного кондиционирования.



Стандартный режим работы
(подача воздуха в трех направлениях)



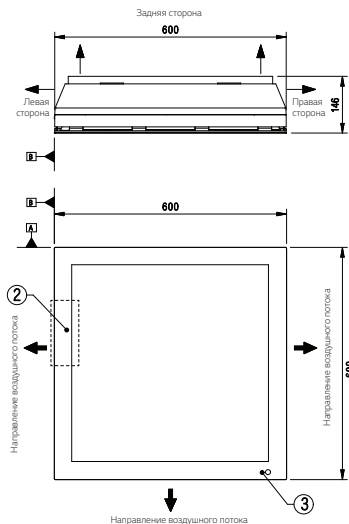
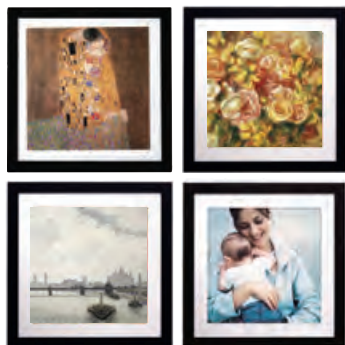
Форсированное охлаждение
(подача воздуха вниз)



Ночной режим
(подача воздуха в стороны)

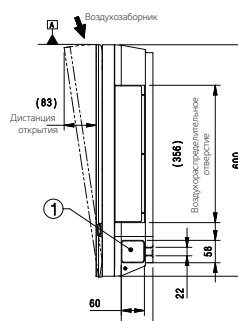
Уникальный дизайн

Сменные изображения передней панели и нестандартный корпус квадратной формы делают внутренние блоки серии Gallery заметной деталью любого интерьера. Настенные блоки серии ARTCOOL отличаются современным дизайном и отделкой и станут эффектным дополнением помещения.



NO.	ОПИСАНИЕ
1	Отверстие для трубопровода и кабеля
2	Блок для подключения электропитания и коммуникаций
3	ИК-приемник сигнала

Ед. изм.: мм



КАССЕТНЫЙ ОДНОПОТОЧНЫЙ ТИП



MT09R / MT11R



Проводной ПДУ
PREMTB001
в комплекте



ИК ПДУ
PWLSSB21H
опция

- Минимальные габариты блока по высоте
- Низкий уровень шума – от 32 дБ(А)
- Компактные размеры
- Упрощенный монтаж
- 6 ступеней управления жалюзи
- Фильтр глубокой очистки
- Встроенный ИК приемник
- Встроенный дренажный насос (700 мм)
- Совместим с Wi-Fi-модулем PWFMD200 (опция)
- Проводной пульт в комплекте

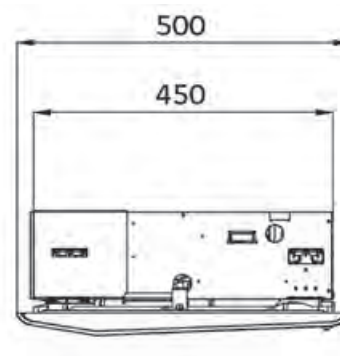
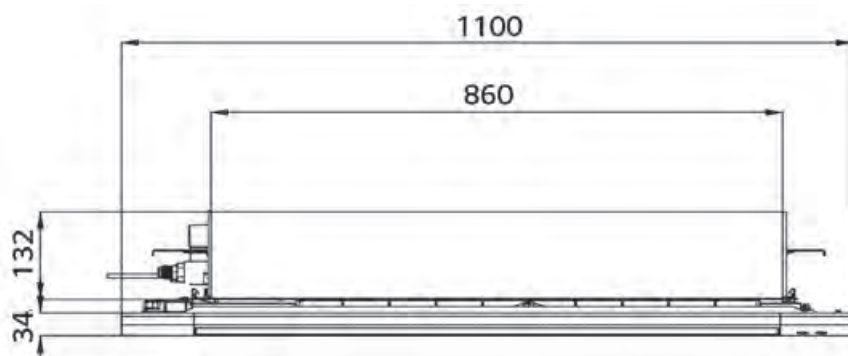
Модельный ряд, кВт 9 12



Сделано в Корее



ВНУТРЕННИЙ БЛОК				MT09R.NU1	MT11R.NU1
Производительность	Охлаждение / Нагрев	Ном.	кВт	2,6 / 2,9	3,5 / 3,9
Потребляемая мощность		Ном.	Вт	20	20
Рабочий ток		Ном.	А	0,2	0,2
Электропитание			В / φ / Гц	220-240 / 1 / 50	220-240 / 1 / 50
Расход воздуха	Выс. / Сред. / Низк.		м ³ /мин.	7,5 / 7,3 / 6,8	8,1 / 7,4 / 7,0
Уровень шума			дБ(А)	32 / 34 / 36	33 / 36 / 37
Дегидратация			л/ч	1,1	1,2
Габаритные размеры	Ш. x В. x Г.		мм	860 x 132 x 450	860 x 132 x 450
Масса нетто			кг	11,7	11,7
Диаметры трубопроводов	Жидкость		мм (дюйм)	Ø 6,35 (1/4)	Ø 6,35 (1/4)
	Газ		мм (дюйм)	Ø 9,52 (3/8)	Ø 9,52 (3/8)
	Дренаж		мм	Ø 25	Ø 25
Фронтальная панель	Модель			PT-UUC1	PT-UUC1
	Цвет			Белый	Белый
	Габаритные размеры	Ш. x В. x Г.	мм	1100 x 34 x 500	1100 x 34 x 500
	Масса нетто		кг	4,4	4,4





Комбинации блоков мульти сплит-систем

MU2R15



ОХЛАЖДЕНИЕ

РЕЖИМ РАБОТЫ	КОМБИНАЦИИ ВНУТРЕННИХ БЛОКОВ (КБТЕ/Ч)					ОБЩАЯ ПРОИЗВОДИТЕЛЬНОСТЬ						ПОТРЕБЛЯЕМАЯ МОЩНОСТЬ (Вт)		
						МИН.		НОМ.		МАКС.				
	БЛОК А	БЛОК В	БЛОК С	БЛОК D	ВСЕГО	БТЕ/Ч	КВт	БТЕ/Ч	КВт	БТЕ/Ч	КВт	МИН.	НОМ.	МАКС.
1 Блок	5				5	3,000	0.88	5,000	1.47	5,750	1.69	226	381	477
	7				7	4,200	1.23	7,000	2.05	8,050	2.36	303	540	683
	9				9	5,400	1.58	9,000	2.64	10,350	3.03	408	676	864
	12				12	7,200	2.11	12,000	3.52	13,800	4.04	540	926	1,176
2 Блока	5	5			10	6,000	1.76	10,000	2.93	11,500	3.37	414	682	889
	5	7			12	7,200	2.11	12,000	3.52	13,800	4.04	486	833	1,106
	5	9			14	8,400	2.46	14,000	4.10	16,100	4.72	583	988	1,376
	7	7			14	8,400	2.46	14,000	4.10	16,100	4.72	583	988	1,376
	7	9			16	8,400	2.46	14,000	4.10	16,100	4.72	583	988	1,376
	5	12			17	8,400	2.46	14,000	4.10	16,100	4.72	583	988	1,376
	9	9			18	8,400	2.46	14,000	4.10	16,100	4.72	583	988	1,376
	7	12			19	8,400	2.46	14,000	4.10	16,100	4.72	583	988	1,376
	9	12			21	8,400	2.46	14,000	4.10	16,100	4.72	583	988	1,376

Примечания:

1. Производительность охлаждения указана для следующих условий: температура в помещении 27°C СТ / 19°C ВТ; температура наружного воздуха 35°C СТ.
2. Производительность нагрева указана для следующих условий: температура в помещении 20°C СТ; температура наружного воздуха 7°C СТ / 6°C СТ.
3. Общая производительность подключенных внутренних блоков не должна превышать 21 КБТЕ/ч.
4. К наружному блоку должно быть подключено минимум два внутренних блока.

НАГРЕВ

РЕЖИМ РАБОТЫ	КОМБИНАЦИИ ВНУТРЕННИХ БЛОКОВ (КБТЕ/Ч)					ОБЩАЯ ПРОИЗВОДИТЕЛЬНОСТЬ						ПОТРЕБЛЯЕМАЯ МОЩНОСТЬ (Вт)		
						МИН.		НОМ.		МАКС.				
	БЛОК А	БЛОК В	БЛОК С	БЛОК D	ВСЕГО	БТЕ/Ч	КВт	БТЕ/Ч	КВт	БТЕ/Ч	КВт	МИН.	НОМ.	МАКС.
1 Блок	5				5	3,300	0.97	5,500	1.61	6,050	1.77	235	380	472
	7				7	5,040	1.48	8,400	2.46	9,240	2.71	355	604	721
	9				9	6,480	1.90	10,800	3.17	11,880	3.48	454	784	949
	12				12	7,920	2.32	13,200	3.87	14,520	4.26	554	969	1,185
2 Блока	5	5			10	6,600	1.93	11,000	3.22	12,100	3.55	408	706	854
	5	7			12	7,920	2.32	13,200	3.87	14,520	4.26	498	872	1,066
	5	9			14	9,600	2.81	16,000	4.69	18,400	5.39	613	1,066	1,433
	7	7			14	9,600	2.81	16,000	4.69	18,400	5.39	613	1,066	1,433
	7	9			16	9,600	2.81	16,000	4.69	18,400	5.39	613	1,066	1,433
	5	12			17	9,600	2.81	16,000	4.69	18,400	5.39	613	1,066	1,433
	9	9			18	9,600	2.81	16,000	4.69	18,400	5.39	613	1,066	1,433
	7	12			19	9,600	2.81	16,000	4.69	18,400	5.39	613	1,066	1,433
	9	12			21	9,600	2.81	16,000	4.69	18,400	5.39	613	1,066	1,433

Примечания:

1. Производительность охлаждения указана для следующих условий: температура в помещении 27°C СТ / 19°C ВТ; температура наружного воздуха 35°C СТ.
2. Производительность нагрева указана для следующих условий: температура в помещении 20°C СТ; температура наружного воздуха 7°C СТ / 6°C СТ.
3. Общая производительность подключенных внутренних блоков не должна превышать 21 КБТЕ/ч.
4. К наружному блоку должно быть подключено минимум два внутренних блока.

ОХЛАЖДЕНИЕ

РЕЖИМ РАБОТЫ	КОМБИНАЦИИ ВНУТРЕННИХ БЛОКОВ (КБТЕ/Ч)					ОБЩАЯ ПРОИЗВОДИТЕЛЬНОСТЬ						ПОТРЕБЛЯЕМАЯ МОЩНОСТЬ (Вт)		
						МИН.		НОМ.		МАКС.				
	БЛОК А	БЛОК В	БЛОК С	БЛОК D	ВСЕГО	БТЕ/Ч	КВТ	БТЕ/Ч	КВТ	БТЕ/Ч	КВТ	МИН.	НОМ.	МАКС.
1 Блок	5				5	3,000	0.88	5,000	1.47	5,750	1.69	226	381	477
	7				7	4,200	1.23	7,000	2.05	8,050	2.36	303	540	683
	9				9	5,400	1.58	9,000	2.64	10,350	3.03	408	676	864
	12				12	7,200	2.11	12,000	3.52	13,800	4.04	540	926	1,176
	15				15	8,520	2.50	14,200	4.16	16,330	4.79	648	1,196	1,588
2 Блока	5	5			10	6,000	1.76	10,000	2.93	11,500	3.37	414	682	889
	5	7			12	7,200	2.11	12,000	3.52	13,800	4.04	486	833	1,058
	5	9			14	8,400	2.46	14,000	4.10	16,100	4.72	583	988	1,376
	7	7			14	8,400	2.46	14,000	4.10	16,100	4.72	583	988	1,376
	7	9			16	9,600	2.81	16,000	4.69	18,400	5.39	657	1,251	1,699
	5	12			17	9,600	2.81	16,000	4.69	18,400	5.39	657	1,251	1,699
	9	9			18	9,600	2.81	16,000	4.69	18,400	5.39	657	1,251	1,699
	7	12			19	9,600	2.81	16,000	4.69	18,400	5.39	657	1,251	1,699
	5	15			20	9,600	2.81	16,000	4.69	18,400	5.39	657	1,251	1,699
	9	12			21	9,600	2.81	16,000	4.69	18,400	5.39	657	1,251	1,699
	7	15			22	9,600	2.81	16,000	4.69	18,400	5.39	657	1,251	1,699
	9	15			24	9,600	2.81	16,000	4.69	18,400	5.39	657	1,251	1,699
	12	12			24	9,600	2.81	16,000	4.69	18,400	5.39	657	1,251	1,699

Примечания:

1. Производительность охлаждения указана для следующих условий: температура в помещении 27°C СТ / 19°C ВТ; температура наружного воздуха 35°C СТ.
2. Производительность нагрева указана для следующих условий: температура в помещении 20°C СТ; температура наружного воздуха 7°C СТ / 6°C СТ.
3. Общая производительность подключенных внутренних блоков не должна превышать 24 КБТЕ/ч.
4. К наружному блоку должно быть подключено минимум два внутренних блока.

НАГРЕВ

РЕЖИМ РАБОТЫ	КОМБИНАЦИИ ВНУТРЕННИХ БЛОКОВ (КБТЕ/Ч)					ОБЩАЯ ПРОИЗВОДИТЕЛЬНОСТЬ						ПОТРЕБЛЯЕМАЯ МОЩНОСТЬ (Вт)		
						МИН.		НОМ.		МАКС.				
	БЛОК А	БЛОК В	БЛОК С	БЛОК D	ВСЕГО	БТЕ/Ч	КВТ	БТЕ/Ч	КВТ	БТЕ/Ч	КВТ	МИН.	НОМ.	МАКС.
1 Блок	5				5	3,300	0.97	5,500	1.61	6,050	1.77	235	380	472
	7				7	5,040	1.48	8,400	2.46	9,240	2.71	355	604	721
	9				9	6,480	1.90	10,800	3.17	11,880	3.48	454	758	920
	12				12	7,920	2.32	13,200	3.87	14,520	4.26	554	942	1,155
	15				15	9,900	2.90	16,500	4.84	18,150	5.32	706	1,187	1,489
2 Блока	5	5			10	6,600	1.93	11,000	3.22	12,100	3.55	408	706	854
	5	7			12	7,920	2.32	13,200	3.87	14,520	4.26	498	872	1,066
	5	9			14	9,600	2.81	16,000	4.69	18,400	5.39	613	1,066	1,433
	7	7			14	9,600	2.81	16,000	4.69	18,400	5.39	613	1,066	1,433
	7	9			16	10,800	3.17	18,000	5.28	19,400	5.69	706	1,247	1,633
	5	12			17	10,800	3.17	18,000	5.28	19,400	5.69	706	1,247	1,633
	9	9			18	10,800	3.17	18,000	5.28	19,400	5.69	706	1,247	1,633
	7	12			19	10,800	3.17	18,000	5.28	19,400	5.69	706	1,247	1,633
	5	15			20	10,800	3.17	18,000	5.28	19,400	5.69	706	1,247	1,633
	9	12			21	10,800	3.17	18,000	5.28	19,400	5.69	706	1,247	1,633
	7	15			22	10,800	3.17	18,000	5.28	19,400	5.69	706	1,247	1,633
	9	15			24	10,800	3.17	18,000	5.28	19,400	5.69	706	1,247	1,633
	12	12			24	10,800	3.17	18,000	5.28	19,400	5.69	706	1,247	1,633

Примечания:

1. Производительность охлаждения указана для следующих условий: температура в помещении 27°C СТ / 19°C ВТ; температура наружного воздуха 35°C СТ.
2. Производительность нагрева указана для следующих условий: температура в помещении 20°C СТ; температура наружного воздуха 7°C СТ / 6°C СТ.
3. Общая производительность подключенных внутренних блоков не должна превышать 24 КБТЕ/ч.
4. К наружному блоку должно быть подключено минимум два внутренних блока.



ОХЛАЖДЕНИЕ

РЕЖИМ РАБОТЫ	КОМБИНАЦИИ ВНУТРЕННИХ БЛОКОВ (кБТЕ/ч)					ОБЩАЯ ПРОИЗВОДИТЕЛЬНОСТЬ						ПОТРЕБЛЯЕМАЯ МОЩНОСТЬ (Вт)			
						МИН.		НОМ.		МАКС.		МИН.	НОМ.	МАКС.	
	БЛОК А	БЛОК В	БЛОК С	БЛОК D	ВСЕГО	БТЕ/ч	кВт	БТЕ/ч	кВт	БТЕ/ч	кВт				
1 Блок		5				5	3,600	1.06	5,000	1.47	6,000	1.76	235	356	527
		7				7	4,200	1.23	7,000	2.05	8,400	2.46	257	462	623
		9				9	5,400	1.58	9,000	2.64	10,800	3.17	346	580	814
		12				12	7,200	2.11	12,000	3.52	14,400	4.22	462	802	1,101
		15				15	8,520	2.50	14,200	4.16	17,040	4.99	556	983	1,276
2 Блока		18				18	10,800	3.17	18,000	5.28	21,600	6.33	727	1,282	1,806
		5	5			10	6,000	1.76	10,000	2.93	12,000	3.52	373	620	854
		5	7			12	7,200	2.11	12,000	3.52	14,400	4.22	439	762	1,046
		5	9			14	8,400	2.46	14,000	4.10	16,800	4.92	528	909	1,246
		7	7			14	8,400	2.46	14,000	4.10	16,800	4.92	528	909	1,246
		7	9			16	9,600	2.81	16,000	4.69	19,200	5.63	597	1,061	1,504
		5	12			17	10,200	2.99	17,000	4.98	20,400	5.98	644	1,139	1,644
		9	9			18	10,800	3.17	18,000	5.28	21,600	6.33	691	1,218	1,761
		7	12			19	10,800	3.17	18,000	5.28	21,600	6.33	691	1,218	1,761
		5	15			20	10,800	3.17	18,000	5.28	21,600	6.33	691	1,218	1,761
		9	12			21	10,800	3.17	18,000	5.28	21,600	6.33	691	1,218	1,761
		7	15			22	10,800	3.17	18,000	5.28	21,600	6.33	691	1,218	1,761
		5	18			23	10,800	3.17	18,000	5.28	21,600	6.33	691	1,218	1,761
		9	15			24	10,800	3.17	18,000	5.28	21,600	6.33	691	1,218	1,761
		12	12			24	10,800	3.17	18,000	5.28	21,600	6.33	691	1,218	1,761
		7	18			25	10,800	3.17	18,000	5.28	21,600	6.33	691	1,218	1,761
		9	18			27	10,800	3.17	18,000	5.28	21,600	6.33	691	1,218	1,761
		12	15			27	10,800	3.17	18,000	5.28	21,600	6.33	691	1,218	1,761
		12	18			30	10,800	3.17	18,000	5.28	21,600	6.33	691	1,218	1,761
		15	15			30	10,800	3.17	18,000	5.28	21,600	6.33	691	1,218	1,761
3 Блока		5	5	5		15	9,000	2.64	15,000	4.40	18,000	5.28	524	935	1,289
		5	5	7		17	10,200	2.99	17,000	4.98	20,400	5.98	611	1,082	1,562
		5	5	9		19	10,800	3.17	18,000	5.28	21,600	6.33	656	1,151	1,668
		5	7	7		19	10,800	3.17	18,000	5.28	21,600	6.33	656	1,151	1,668
		5	7	9		21	10,800	3.17	18,000	5.28	21,600	6.33	656	1,151	1,668
		7	7	7		21	10,800	3.17	18,000	5.28	21,600	6.33	656	1,151	1,668
		5	5	12		22	10,800	3.17	18,000	5.28	21,600	6.33	656	1,151	1,668
		5	9	9		23	10,800	3.17	18,000	5.28	21,600	6.33	656	1,151	1,668
		7	7	9		23	10,800	3.17	18,000	5.28	21,600	6.33	656	1,151	1,668
		5	7	12		24	10,800	3.17	18,000	5.28	21,600	6.33	656	1,151	1,668
		5	5	15		25	10,800	3.17	18,000	5.28	21,600	6.33	656	1,151	1,668
		7	9	9		25	10,800	3.17	18,000	5.28	21,600	6.33	656	1,151	1,668
		5	9	12		26	10,800	3.17	18,000	5.28	21,600	6.33	656	1,151	1,668
		7	7	12		26	10,800	3.17	18,000	5.28	21,600	6.33	656	1,151	1,668
		5	7	15		27	10,800	3.17	18,000	5.28	21,600	6.33	656	1,151	1,668
		9	9	9		27	10,800	3.17	18,000	5.28	21,600	6.33	656	1,151	1,668
		7	9	12		28	10,800	3.17	18,000	5.28	21,600	6.33	656	1,151	1,668
		5	9	15		29	10,800	3.17	18,000	5.28	21,600	6.33	656	1,151	1,668
		5	12	12		29	10,800	3.17	18,000	5.28	21,600	6.33	656	1,151	1,668
		7	7	15		29	10,800	3.17	18,000	5.28	21,600	6.33	656	1,151	1,668
	9	9	12		30	10,800	3.17	18,000	5.28	21,600	6.33	656	1,151	1,668	

Примечания:

1. Производительность охлаждения указана для следующих условий: температура в помещении 27°C СТ / 19°C ВТ; температура наружного воздуха 35°C СТ.
2. Производительность нагрева указана для следующих условий: температура в помещении 20°C СТ; температура наружного воздуха 7°C СТ / 6°C СТ.
3. Общая производительность подключенных внутренних блоков не должна превышать 30 кБТЕ/ч.
4. К наружному блоку должно быть подключено минимум два внутренних блока.

НАГРЕВ

РЕЖИМ РАБОТЫ	КОМБИНАЦИИ ВНУТРЕННИХ БЛОКОВ (КБТЕ/Ч)					ОБЩАЯ ПРОИЗВОДИТЕЛЬНОСТЬ						ПОТРЕБЛЯЕМАЯ МОЩНОСТЬ (Вт)		
						МИН.		НОМ.		МАКС.				
	БЛОК А	БЛОК В	БЛОК С	БЛОК D	ВСЕГО	БТЕ/Ч	КВт	БТЕ/Ч	КВт	БТЕ/Ч	КВт	МИН.	НОМ.	МАКС.
1 Блок	5				5	4,000	1.17	5,500	1.61	6,325	1.85	248	368	539
	7				7	5,040	1.48	8,400	2.46	9,660	2.83	313	537	680
	9				9	6,480	1.90	10,800	3.17	12,420	3.64	401	702	896
	12				12	7,920	2.32	13,200	3.87	15,180	4.45	491	874	1,121
	15				15	9,900	2.90	16,500	4.84	18,975	5.56	631	1,105	1,479
2 Блока	18				18	11,880	3.48	19,800	5.80	22,770	6.67	775	1,376	1,829
	5	5			10	7,200	2.11	12,000	3.52	13,800	4.04	424	736	957
	5	7			12	8,640	2.53	14,400	4.22	16,560	4.85	511	903	1,204
	5	9			14	10,080	2.95	16,800	4.92	19,320	5.66	622	1,075	1,435
	7	7			14	10,080	2.95	16,800	4.92	19,320	5.66	622	1,075	1,435
	7	9			16	11,520	3.38	19,200	5.63	22,080	6.47	713	1,255	1,676
	5	12			17	12,240	3.59	20,400	5.98	23,460	6.88	760	1,361	1,801
	9	9			18	12,960	3.80	21,600	6.33	24,840	7.28	807	1,442	2,028
	7	12			19	12,960	3.80	21,600	6.33	24,840	7.28	807	1,442	2,028
	5	15			20	12,960	3.80	21,600	6.33	24,840	7.28	807	1,442	2,028
	9	12			21	12,960	3.80	21,600	6.33	24,840	7.28	807	1,442	2,028
	7	15			22	12,960	3.80	21,600	6.33	24,840	7.28	807	1,442	2,028
	5	18			23	12,960	3.80	21,600	6.33	24,840	7.28	807	1,442	2,028
	9	15			24	12,960	3.80	21,600	6.33	24,840	7.28	807	1,442	2,028
	12	12			24	12,960	3.80	21,600	6.33	24,840	7.28	807	1,442	2,028
	7	18			25	12,960	3.80	21,600	6.33	24,840	7.28	807	1,442	2,028
	9	18			27	12,960	3.80	21,600	6.33	24,840	7.28	807	1,442	2,028
	12	15			27	12,960	3.80	21,600	6.33	24,840	7.28	807	1,442	2,028
	12	18			30	12,960	3.80	21,600	6.33	24,840	7.28	807	1,442	2,028
15	15			30	12,960	3.80	21,600	6.33	24,840	7.28	807	1,442	2,028	
3 Блока	5	5	5		15	10,800	3.17	18,000	5.28	20,700	6.07	634	1,118	1,476
	5	5	7		17	12,240	3.59	20,400	5.98	23,460	6.88	722	1,293	1,711
	5	5	9		19	12,960	3.80	21,600	6.33	24,840	7.28	766	1,370	1,944
	5	7	7		19	12,960	3.80	21,600	6.33	24,840	7.28	766	1,370	1,944
	5	7	9		21	12,960	3.80	21,600	6.33	24,840	7.28	766	1,370	1,944
	7	7	7		21	12,960	3.80	21,600	6.33	24,840	7.28	766	1,370	1,944
	5	5	12		22	12,960	3.80	21,600	6.33	24,840	7.28	766	1,370	1,944
	5	9	9		23	12,960	3.80	21,600	6.33	24,840	7.28	766	1,370	1,944
	7	7	9		23	12,960	3.80	21,600	6.33	24,840	7.28	766	1,370	1,944
	5	7	12		24	12,960	3.80	21,600	6.33	24,840	7.28	766	1,370	1,944
	5	5	15		25	12,960	3.80	21,600	6.33	24,840	7.28	766	1,370	1,944
	7	9	9		25	12,960	3.80	21,600	6.33	24,840	7.28	766	1,370	1,944
	5	9	12		26	12,960	3.80	21,600	6.33	24,840	7.28	766	1,370	1,944
	7	7	12		26	12,960	3.80	21,600	6.33	24,840	7.28	766	1,370	1,944
	5	7	15		27	12,960	3.80	21,600	6.33	24,840	7.28	766	1,370	1,944
	9	9	9		27	12,960	3.80	21,600	6.33	24,840	7.28	766	1,370	1,944
	7	9	12		28	12,960	3.80	21,600	6.33	24,840	7.28	766	1,370	1,944
	5	9	15		29	12,960	3.80	21,600	6.33	24,840	7.28	766	1,370	1,944
	5	12	12		29	12,960	3.80	21,600	6.33	24,840	7.28	766	1,370	1,944
	7	7	15		29	12,960	3.80	21,600	6.33	24,840	7.28	766	1,370	1,944
9	9	12		30	12,960	3.80	21,600	6.33	24,840	7.28	766	1,370	1,944	

Примечания:

1. Производительность охлаждения указана для следующих условий: температура в помещении 27°C СТ / 19°C ВТ; температура наружного воздуха 35°C СТ.
2. Производительность нагрева указана для следующих условий: температура в помещении 20°C СТ; температура наружного воздуха 7°C СТ / 6°C СТ.
3. Общая производительность подключенных внутренних блоков не должна превышать 30 кБТЕ/ч.
4. К наружному блоку должно быть подключено минимум два внутренних блока.

ОХЛАЖДЕНИЕ

РЕЖИМ РАБОТЫ	КОМБИНАЦИИ ВНУТРЕННИХ БЛОКОВ (КБТЕ/Ч)					ОБЩАЯ ПРОИЗВОДИТЕЛЬНОСТЬ						ПОТРЕБЛЯЕМАЯ МОЩНОСТЬ (Вт)		
						МИН.		НОМ.		МАКС.				
	БЛОК А	БЛОК В	БЛОК С	БЛОК D	ВСЕГО	БТЕ/Ч	КВт	БТЕ/Ч	КВт	БТЕ/Ч	КВт	МИН.	НОМ.	МАКС.
1 Блок		5			5	3,600	1.06	5,000	1.47	6,000	1.76	235	356	527
		7			7	4,200	1.23	7,000	2.05	8,400	2.46	257	462	623
		9			9	5,400	1.58	9,000	2.64	10,800	3.17	346	580	814
		12			12	7,200	2.11	12,000	3.52	14,400	4.22	462	802	1,101
		15			15	8,520	2.50	14,200	4.16	17,040	4.99	556	983	1,276
2 Блока		18			18	10,800	3.17	18,000	5.28	21,600	6.33	727	1,282	1,806
		5	5		10	6,000	1.76	10,000	2.93	12,000	3.52	373	620	854
		5	7		12	7,200	2.11	12,000	3.52	14,400	4.22	439	762	1,046
		5	9		14	8,400	2.46	14,000	4.10	16,800	4.92	528	909	1,246
		7	7		14	8,400	2.46	14,000	4.10	16,800	4.92	528	909	1,246
		7	9		16	9,600	2.81	16,000	4.69	19,200	5.63	597	1,061	1,504
		5	12		17	10,200	2.99	17,000	4.98	20,400	5.98	644	1,139	1,644
		9	9		18	10,800	3.17	18,000	5.28	21,600	6.33	691	1,218	1,761
		7	12		19	11,400	3.34	19,000	5.57	22,800	6.68	714	1,343	1,950
		5	15		20	12,000	3.52	20,000	5.86	23,100	6.77	762	1,436	1,999
		9	12		21	12,600	3.69	21,000	6.15	23,100	6.77	811	1,532	1,999
		7	15		22	12,600	3.69	21,000	6.15	23,100	6.77	811	1,532	1,999
		5	18		23	12,600	3.69	21,000	6.15	23,100	6.77	811	1,532	1,999
		9	15		24	12,600	3.69	21,000	6.15	23,100	6.77	811	1,532	1,999
		12	12		24	12,600	3.69	21,000	6.15	23,100	6.77	811	1,532	1,999
		7	18		25	12,600	3.69	21,000	6.15	23,100	6.77	811	1,532	1,999
		9	18		27	12,600	3.69	21,000	6.15	23,100	6.77	811	1,532	1,999
		12	15		27	12,600	3.69	21,000	6.15	23,100	6.77	811	1,532	1,999
		12	18		30	12,600	3.69	21,000	6.15	23,100	6.77	811	1,532	1,999
		15	15		30	12,600	3.69	21,000	6.15	23,100	6.77	811	1,532	1,999
	15	18		33	12,600	3.69	21,000	6.15	23,100	6.77	811	1,532	1,999	
3 Блока		5	5	5	15	9,000	2.64	15,000	4.40	18,000	5.28	524	935	1,289
		5	5	7	17	10,200	2.99	17,000	4.98	20,400	5.98	611	1,082	1,562
		5	5	9	19	11,400	3.34	19,000	5.57	22,800	6.68	679	1,276	1,824
		5	7	7	19	11,400	3.34	19,000	5.57	22,800	6.68	679	1,276	1,824
		5	7	9	21	12,600	3.69	21,000	6.15	25,000	7.33	770	1,444	2,073
		7	7	7	21	12,600	3.69	21,000	6.15	25,000	7.33	770	1,444	2,073
		5	5	12	22	12,600	3.69	21,000	6.15	25,000	7.33	770	1,444	2,073
		5	9	9	23	12,600	3.69	21,000	6.15	25,000	7.33	770	1,444	2,073
		7	7	9	23	12,600	3.69	21,000	6.15	25,000	7.33	770	1,444	2,073
		5	7	12	24	12,600	3.69	21,000	6.15	25,000	7.33	770	1,444	2,073
		5	5	15	25	12,600	3.69	21,000	6.15	25,000	7.33	770	1,444	2,073
		7	9	9	25	12,600	3.69	21,000	6.15	25,000	7.33	770	1,444	2,073
		5	9	12	26	12,600	3.69	21,000	6.15	25,000	7.33	770	1,444	2,073
		7	7	12	26	12,600	3.69	21,000	6.15	25,000	7.33	770	1,444	2,073
		5	7	15	27	12,600	3.69	21,000	6.15	25,000	7.33	770	1,444	2,073
		9	9	9	27	12,600	3.69	21,000	6.15	25,000	7.33	770	1,444	2,073
		5	5	18	28	12,600	3.69	21,000	6.15	25,000	7.33	770	1,444	2,073
		7	9	12	28	12,600	3.69	21,000	6.15	25,000	7.33	770	1,444	2,073
		5	9	15	29	12,600	3.69	21,000	6.15	25,000	7.33	770	1,444	2,073
		5	12	12	29	12,600	3.69	21,000	6.15	25,000	7.33	770	1,444	2,073
		7	7	15	29	12,600	3.69	21,000	6.15	25,000	7.33	770	1,444	2,073
		5	7	18	30	12,600	3.69	21,000	6.15	25,000	7.33	770	1,444	2,073
		9	9	12	30	12,600	3.69	21,000	6.15	25,000	7.33	770	1,444	2,073
		7	9	15	31	12,600	3.69	21,000	6.15	25,000	7.33	770	1,444	2,073
		7	12	12	31	12,600	3.69	21,000	6.15	25,000	7.33	770	1,444	2,073
		5	12	15	32	12,600	3.69	21,000	6.15	25,000	7.33	770	1,444	2,073
		5	9	18	32	12,600	3.69	21,000	6.15	25,000	7.33	770	1,444	2,073
		7	7	18	32	12,600	3.69	21,000	6.15	25,000	7.33	770	1,444	2,073
		9	9	15	33	12,600	3.69	21,000	6.15	25,000	7.33	770	1,444	2,073
		9	12	12	33	12,600	3.69	21,000	6.15	25,000	7.33	770	1,444	2,073

Примечания:

1. Производительность охлаждения указана для следующих условий: температура в помещении 27°C СТ / 19°C ВТ; температура наружного воздуха 35°C СТ.
2. Производительность нагрева указана для следующих условий: температура в помещении 20°C СТ; температура наружного воздуха 7°C СТ / 6°C СТ.
3. Общая производительность подключенных внутренних блоков не должна превышать 33 КБТЕ/ч.
4. К наружному блоку должно быть подключено минимум два внутренних блока.

НАГРЕВ

РЕЖИМ РАБОТЫ	КОМБИНАЦИИ ВНУТРЕННИХ БЛОКОВ (КБТЕ/Ч)					ОБЩАЯ ПРОИЗВОДИТЕЛЬНОСТЬ						ПОТРЕБЛЯЕМАЯ МОЩНОСТЬ (Вт)		
						МИН.		НОМ.		МАКС.				
	БЛОК А	БЛОК В	БЛОК С	БЛОК D	ВСЕГО	БТЕ/Ч	КВт	БТЕ/Ч	КВт	БТЕ/Ч	КВт	МИН.	НОМ.	МАКС.
1 Блок	5				5	4,000	1.17	5,500	1.61	6,325	1.85	248	368	539
	7				7	5,040	1.48	8,400	2.46	9,660	2.83	313	537	680
	9				9	6,480	1.90	10,800	3.17	12,420	3.64	401	702	896
	12				12	7,920	2.32	13,200	3.87	15,180	4.45	491	874	1,121
	15				15	9,900	2.90	16,500	4.84	18,975	5.56	631	1,105	1,479
2 Блока	18				18	11,880	3.48	19,800	5.80	22,770	6.67	775	1,376	1,829
	5	5			10	7,200	2.11	12,000	3.52	13,800	4.04	424	736	957
	5	7			12	8,640	2.53	14,400	4.22	16,560	4.85	511	903	1,204
	5	9			14	10,080	2.95	16,800	4.92	19,320	5.66	622	1,075	1,435
	7	7			14	10,080	2.95	16,800	4.92	19,320	5.66	622	1,075	1,435
	7	9			16	11,520	3.38	19,200	5.63	22,080	6.47	713	1,255	1,676
	5	12			17	12,240	3.59	20,400	5.98	23,460	6.88	760	1,308	1,801
	9	9			18	12,960	3.80	21,600	6.33	24,840	7.28	807	1,388	2,028
	7	12			19	13,320	3.90	22,200	6.51	25,530	7.48	831	1,442	2,135
	5	15			20	13,740	4.03	22,900	6.71	26,335	7.72	854	1,496	2,245
	9	12			21	14,400	4.22	24,000	7.03	26,500	7.77	903	1,580	2,302
	7	15			22	14,400	4.22	24,000	7.03	26,500	7.77	903	1,580	2,302
	5	18			23	14,400	4.22	24,000	7.03	26,500	7.77	903	1,580	2,302
	9	15			24	14,400	4.22	24,000	7.03	26,500	7.77	903	1,580	2,302
	12	12			24	14,400	4.22	24,000	7.03	26,500	7.77	903	1,580	2,302
	7	18			25	14,400	4.22	24,000	7.03	26,500	7.77	903	1,580	2,302
	9	18			27	14,400	4.22	24,000	7.03	26,500	7.77	903	1,580	2,302
	12	15			27	14,400	4.22	24,000	7.03	26,500	7.77	903	1,580	2,302
	12	18			30	14,400	4.22	24,000	7.03	26,500	7.77	903	1,580	2,302
	15	15			30	14,400	4.22	24,000	7.03	26,500	7.77	903	1,580	2,302
15	18			33	14,400	4.22	24,000	7.03	26,500	7.77	903	1,580	2,302	
3 Блока	5	5	5		15	10,800	3.17	18,000	5.28	20,700	6.07	634	1,118	1,476
	5	5	7		17	12,240	3.59	20,400	5.98	23,460	6.88	722	1,293	1,711
	5	5	9		19	13,320	3.90	22,200	6.51	25,530	7.48	789	1,422	2,059
	5	7	7		19	13,320	3.90	22,200	6.51	25,530	7.48	789	1,422	2,059
	5	7	9		21	14,400	4.22	24,000	7.03	26,500	7.77	857	1,591	2,241
	7	7	7		21	14,400	4.22	24,000	7.03	26,500	7.77	857	1,591	2,241
	5	5	12		22	14,400	4.22	24,000	7.03	26,500	7.77	857	1,591	2,241
	5	9	9		23	14,400	4.22	24,000	7.03	26,500	7.77	857	1,591	2,241
	7	7	9		23	14,400	4.22	24,000	7.03	26,500	7.77	857	1,591	2,241
	5	7	12		24	14,400	4.22	24,000	7.03	26,500	7.77	857	1,591	2,241
	5	5	15		25	14,400	4.22	24,000	7.03	26,500	7.77	857	1,591	2,241
	7	9	9		25	14,400	4.22	24,000	7.03	26,500	7.77	857	1,591	2,241
	5	9	12		26	14,400	4.22	24,000	7.03	26,500	7.77	857	1,591	2,241
	7	7	12		26	14,400	4.22	24,000	7.03	26,500	7.77	857	1,591	2,241
	5	7	15		27	14,400	4.22	24,000	7.03	26,500	7.77	857	1,591	2,241
	9	9	9		27	14,400	4.22	24,000	7.03	26,500	7.77	857	1,591	2,241
	5	5	18		28	14,400	4.22	24,000	7.03	26,500	7.77	857	1,591	2,241
	7	9	12		28	14,400	4.22	24,000	7.03	26,500	7.77	857	1,591	2,241
	5	9	15		29	14,400	4.22	24,000	7.03	26,500	7.77	857	1,591	2,241
	5	12	12		29	14,400	4.22	24,000	7.03	26,500	7.77	857	1,591	2,241
	7	7	15		29	14,400	4.22	24,000	7.03	26,500	7.77	857	1,591	2,241
	5	7	18		30	14,400	4.22	24,000	7.03	26,500	7.77	857	1,591	2,241
	9	9	12		30	14,400	4.22	24,000	7.03	26,500	7.77	857	1,591	2,241
	7	9	15		31	14,400	4.22	24,000	7.03	26,500	7.77	857	1,591	2,241
	7	12	12		31	14,400	4.22	24,000	7.03	26,500	7.77	857	1,591	2,241
	5	12	15		32	14,400	4.22	24,000	7.03	26,500	7.77	857	1,591	2,241
	5	9	18		32	14,400	4.22	24,000	7.03	26,500	7.77	857	1,591	2,241
	7	7	18		32	14,400	4.22	24,000	7.03	26,500	7.77	857	1,591	2,241
	9	9	15		33	14,400	4.22	24,000	7.03	26,500	7.77	857	1,591	2,241
	9	12	12		33	14,400	4.22	24,000	7.03	26,500	7.77	857	1,591	2,241

Примечания:

1. Производительность охлаждения указана для следующих условий: температура в помещении 27°C СТ / 19°C ВТ; температура наружного воздуха 35°C СТ.
2. Производительность нагрева указана для следующих условий: температура в помещении 20°C СТ; температура наружного воздуха 7°C СТ / 6°C СТ.
3. Общая производительность подключенных внутренних блоков не должна превышать 33 КБТЕ/ч.
4. К наружному блоку должно быть подключено минимум два внутренних блока.



ОХЛАЖДЕНИЕ

РЕЖИМ РАБОТЫ	КОМБИНАЦИИ ВНУТРЕННИХ БЛОКОВ (КБТЕ/Ч)					ОБЩАЯ ПРОИЗВОДИТЕЛЬНОСТЬ						ПОТРЕБЛЯЕМАЯ МОЩНОСТЬ (Вт)			
						МИН.		НОМ.		МАКС.		МИН.	НОМ.	МАКС.	
	БЛОК А	БЛОК В	БЛОК С	БЛОК D	ВСЕГО	БТЕ/Ч	КВт	БТЕ/Ч	КВт	БТЕ/Ч	КВт				
1 Блок	5				5	4,500	1.32	5,000	1.47	6,000	1.76	416	418	629	
	7				7	4,800	1.41	7,000	2.05	8,400	2.46	416	494	681	
	9				9	5,400	1.58	9,000	2.64	10,800	3.17	416	617	884	
	12				12	7,200	2.11	12,000	3.52	14,400	4.22	494	846	1,184	
	15				15	8,520	2.50	14,200	4.16	17,040	4.99	592	1,029	1,432	
	18				18	10,800	3.17	18,000	5.28	21,600	6.33	769	1,328	1,852	
	24				24	14,400	4.22	24,000	7.03	25,500	7.47	1,029	1,815	2,604	
2 Блока	5	5			10	6,000	1.76	10,000	2.93	12,000	3.52	378	623	876	
	5	7			12	7,200	2.11	12,000	3.52	14,400	4.22	444	761	1,066	
	5	9			14	8,400	2.46	14,000	4.10	16,800	4.92	533	927	1,261	
	7	7			14	8,400	2.46	14,000	4.10	16,800	4.92	533	927	1,261	
	7	9			16	9,600	2.81	16,000	4.69	19,200	5.63	601	1,072	1,461	
	5	12			17	10,200	2.99	17,000	4.98	20,400	5.98	646	1,145	1,578	
	9	9			18	10,800	3.17	18,000	5.28	21,600	6.33	692	1,220	1,667	
	7	12			19	11,400	3.34	19,000	5.57	22,800	6.68	715	1,296	1,787	
	5	15			20	12,000	3.52	20,000	5.86	24,000	7.03	761	1,372	1,878	
	9	12			21	12,600	3.69	21,000	6.15	24,150	7.08	808	1,449	1,927	
	7	15			22	13,200	3.87	22,000	6.45	25,300	7.42	855	1,501	2,066	
	5	18			23	13,800	4.04	23,000	6.74	26,450	7.75	879	1,580	2,261	
	9	15			24	14,400	4.22	24,000	7.03	28,800	8.44	927	1,675	2,572	
	12	12			24	14,400	4.22	24,000	7.03	28,800	8.44	927	1,675	2,572	
	7	18			25	14,400	4.22	24,000	7.03	28,800	8.44	927	1,675	2,572	
	9	18			27	14,400	4.22	24,000	7.03	28,800	8.44	927	1,675	2,572	
	12	15			27	14,400	4.22	24,000	7.03	28,800	8.44	927	1,675	2,572	
	5	24			29	14,400	4.22	24,000	7.03	28,800	8.44	927	1,675	2,572	
	12	18			30	14,400	4.22	24,000	7.03	28,800	8.44	927	1,675	2,572	
	15	15			30	14,400	4.22	24,000	7.03	29,000	8.50	927	1,675	2,626	
	7	24			31	14,400	4.22	24,000	7.03	29,000	8.50	927	1,675	2,626	
	9	24			33	14,400	4.22	24,000	7.03	29,000	8.50	927	1,675	2,626	
	15	18			33	14,400	4.22	24,000	7.03	29,000	8.50	927	1,675	2,626	
	18	18			36	14,400	4.22	24,000	7.03	29,000	8.50	927	1,675	2,626	
	12	24			36	14,400	4.22	24,000	7.03	29,000	8.50	927	1,675	2,626	
	3 Блока	5	5	5		15	9,000	2.64	15,000	4.40	18,000	5.28	522	916	1,292
		5	5	7		17	10,200	2.99	17,000	4.98	20,400	5.98	607	1,054	1,483
5		5	9		19	11,400	3.34	19,000	5.57	22,800	6.68	672	1,194	1,680	
5		7	7		19	11,400	3.34	19,000	5.57	22,800	6.68	672	1,194	1,680	
5		7	9		21	12,600	3.69	21,000	6.15	25,200	7.39	760	1,338	1,942	
7		7	7		21	12,600	3.69	21,000	6.15	25,200	7.39	760	1,338	1,942	
5		5	12		22	13,200	3.87	22,000	6.45	26,400	7.74	804	1,387	2,079	
5		9	9		23	13,800	4.04	23,000	6.74	27,600	8.09	826	1,461	2,278	
7		7	9		23	13,800	4.04	23,000	6.74	27,600	8.09	826	1,461	2,278	
5		7	12		24	14,400	4.22	24,000	7.03	28,800	8.44	871	1,535	2,442	
5		5	15		25	14,400	4.22	24,000	7.03	28,800	8.44	871	1,535	2,442	
7		9	9		25	14,400	4.22	24,000	7.03	28,800	8.44	871	1,535	2,442	
5		9	12		26	14,400	4.22	24,000	7.03	28,800	8.44	871	1,535	2,442	
7		7	12		26	14,400	4.22	24,000	7.03	28,800	8.44	871	1,535	2,442	
5		7	15		27	14,400	4.22	24,000	7.03	28,800	8.44	871	1,535	2,442	
9		9	9		27	14,400	4.22	24,000	7.03	28,800	8.44	871	1,535	2,442	
7		9	12		28	14,400	4.22	24,000	7.03	28,800	8.44	871	1,535	2,442	
5		5	18		28	14,400	4.22	24,000	7.03	28,800	8.44	871	1,535	2,442	
5		9	15		29	14,400	4.22	24,000	7.03	28,800	8.44	871	1,535	2,442	
5		12	12		29	14,400	4.22	24,000	7.03	28,800	8.44	871	1,535	2,442	
7		7	15		29	14,400	4.22	24,000	7.03	28,800	8.44	871	1,535	2,442	
5		7	18		30	14,400	4.22	24,000	7.03	28,800	8.44	871	1,535	2,442	
9		9	12		30	14,400	4.22	24,000	7.03	28,800	8.44	871	1,535	2,442	
7		9	15		31	14,400	4.22	24,000	7.03	29,000	8.50	871	1,535	2,499	
7		12	12		31	14,400	4.22	24,000	7.03	29,000	8.50	871	1,535	2,499	
5		12	15		32	14,400	4.22	24,000	7.03	29,000	8.50	871	1,535	2,499	
5		9	18		32	14,400	4.22	24,000	7.03	29,000	8.50	871	1,535	2,499	
7		7	18		32	14,400	4.22	24,000	7.03	29,000	8.50	871	1,535	2,499	
9		9	15		33	14,400	4.22	24,000	7.03	29,000	8.50	871	1,535	2,499	
9		12	12		33	14,400	4.22	24,000	7.03	29,000	8.50	871	1,535	2,499	
7		9	18		34	14,400	4.22	24,000	7.03	29,000	8.50	871	1,535	2,499	
7		12	15		34	14,400	4.22	24,000	7.03	29,000	8.50	871	1,535	2,499	
5		5	24		34	14,400	4.22	24,000	7.03	29,000	8.50	871	1,535	2,499	
5		12	18		35	14,400	4.22	24,000	7.03	29,000	8.50	871	1,535	2,499	
5		15	15		35	14,400	4.22	24,000	7.03	29,000	8.50	871	1,535	2,499	
5		7	24		36	14,400	4.22	24,000	7.03	29,000	8.50	871	1,535	2,499	
9		12	15		36	14,400	4.22	24,000	7.03	29,000	8.50	871	1,535	2,499	
12		12	12		36	14,400	4.22	24,000	7.03	29,000	8.50	871	1,535	2,499	
9		9	18		36	14,400	4.22	24,000	7.03	29,000	8.50	871	1,535	2,499	
7		12	18		37	14,400	4.22	24,000	7.03	29,000	8.50	871	1,535	2,499	
7		15	15		37	14,400	4.22	24,000	7.03	29,000	8.50	871	1,535	2,499	
5		9	24		38	14,400	4.22	24,000	7.03	29,000	8.50	871	1,535	2,499	
5		15	18		38	14,400	4.22	24,000	7.03	29,000	8.50	871	1,535	2,499	
7	7	24		38	14,400	4.22	24,000	7.03	29,000	8.50	871	1,535	2,499		
9	12	18		39	14,400	4.22	24,000	7.03	29,000	8.50	871	1,535	2,499		
9	15	15		39	14,400	4.22	24,000	7.03	29,000	8.50	871	1,535	2,499		
12	12	15		39	14,400	4.22	24,000	7.03	29,000	8.50	871	1,535	2,499		

Примечания:

1. Производительность охлаждения указана для следующих условий: температура в помещении 27°C CT / 19°C BT; температура наружного воздуха 35°C ST.
2. Производительность нагрева указана для следующих условий: температура в помещении 20°C CT; температура наружного воздуха 7°C ST / 6°C ST.
3. Общая производительность подключенных внутренних блоков не должна превышать 39 КБТЕ/ч.
4. К наружному блоку должно быть подключено минимум два внутренних блока.

ОХЛАЖДЕНИЕ

РЕЖИМ РАБОТЫ	КОМБИНАЦИИ ВНУТРЕННИХ БЛОКОВ (КБТЕ/Ч)					ОБЩАЯ ПРОИЗВОДИТЕЛЬНОСТЬ						ПОТРЕБЛЯЕМАЯ МОЩНОСТЬ (Вт)		
						МИН.		НОМ.		МАКС.				
	БЛОК А	БЛОК В	БЛОК С	БЛОК D	ВСЕГО	БТЕ/Ч	КВТ	БТЕ/Ч	КВТ	БТЕ/Ч	КВТ	МИН.	НОМ.	МАКС.
4 Блока	5	5	5	5	20	12,000	3,52	20,000	5,86	24,000	7,03	680	1,202	1,677
	5	5	5	7	22	13,200	3,87	22,000	6,45	26,400	7,74	764	1,317	1,975
	5	5	5	9	24	14,400	4,22	24,000	7,03	28,800	8,44	827	1,458	2,274
	5	5	7	7	24	14,400	4,22	24,000	7,03	28,800	8,44	827	1,458	2,274
	5	5	7	9	26	14,400	4,22	24,000	7,03	28,800	8,44	827	1,458	2,274
	5	7	7	7	26	14,400	4,22	24,000	7,03	28,800	8,44	827	1,458	2,274
	5	5	5	12	27	14,400	4,22	24,000	7,03	28,800	8,44	827	1,458	2,274
	5	5	9	9	28	14,400	4,22	24,000	7,03	28,800	8,44	827	1,458	2,274
	5	7	7	9	28	14,400	4,22	24,000	7,03	28,800	8,44	827	1,458	2,274
	7	7	7	7	28	14,400	4,22	24,000	7,03	28,800	8,44	827	1,458	2,274
	5	5	7	12	29	14,400	4,22	24,000	7,03	28,800	8,44	827	1,458	2,274
	5	5	5	15	30	14,400	4,22	24,000	7,03	29,000	8,50	827	1,458	2,317
	5	7	9	9	30	14,400	4,22	24,000	7,03	29,000	8,50	827	1,458	2,317
	7	7	7	9	30	14,400	4,22	24,000	7,03	29,000	8,50	827	1,458	2,317
	5	5	9	12	31	14,400	4,22	24,000	7,03	29,000	8,50	827	1,458	2,317
	5	7	7	12	31	14,400	4,22	24,000	7,03	29,000	8,50	827	1,458	2,317
	5	5	7	15	32	14,400	4,22	24,000	7,03	29,000	8,50	827	1,458	2,317
	7	7	9	9	32	14,400	4,22	24,000	7,03	29,000	8,50	827	1,458	2,317
	5	9	9	9	32	14,400	4,22	24,000	7,03	29,000	8,50	827	1,458	2,317
	5	5	5	18	33	14,400	4,22	24,000	7,03	29,000	8,50	827	1,458	2,317
	5	7	9	12	33	14,400	4,22	24,000	7,03	29,000	8,50	827	1,458	2,317
	7	7	7	12	33	14,400	4,22	24,000	7,03	29,000	8,50	827	1,458	2,317
	5	5	9	15	34	14,400	4,22	24,000	7,03	29,000	8,50	827	1,458	2,317
	5	5	12	12	34	14,400	4,22	24,000	7,03	29,000	8,50	827	1,458	2,317
	5	7	7	15	34	14,400	4,22	24,000	7,03	29,000	8,50	827	1,458	2,317
	7	9	9	9	34	14,400	4,22	24,000	7,03	29,000	8,50	827	1,458	2,317
	5	5	7	18	35	14,400	4,22	24,000	7,03	29,000	8,50	827	1,458	2,317
	5	9	9	12	35	14,400	4,22	24,000	7,03	29,000	8,50	827	1,458	2,317
	7	7	9	12	35	14,400	4,22	24,000	7,03	29,000	8,50	827	1,458	2,317
	5	7	9	15	36	14,400	4,22	24,000	7,03	29,000	8,50	827	1,458	2,317
	5	7	12	12	36	14,400	4,22	24,000	7,03	29,000	8,50	827	1,458	2,317
	7	7	7	15	36	14,400	4,22	24,000	7,03	29,000	8,50	827	1,458	2,317
	9	9	9	9	36	14,400	4,22	24,000	7,03	29,000	8,50	827	1,458	2,317
	5	5	9	18	37	14,400	4,22	24,000	7,03	29,000	8,50	827	1,458	2,317
	5	5	12	15	37	14,400	4,22	24,000	7,03	29,000	8,50	827	1,458	2,317
	5	7	7	18	37	14,400	4,22	24,000	7,03	29,000	8,50	827	1,458	2,317
	7	9	9	12	37	14,400	4,22	24,000	7,03	29,000	8,50	827	1,458	2,317
	5	9	9	15	38	14,400	4,22	24,000	7,03	29,000	8,50	827	1,458	2,317
	7	7	9	15	38	14,400	4,22	24,000	7,03	29,000	8,50	827	1,458	2,317
	7	7	12	12	38	14,400	4,22	24,000	7,03	29,000	8,50	827	1,458	2,317
5	5	5	24	39	14,400	4,22	24,000	7,03	29,000	8,50	827	1,458	2,317	
5	7	9	18	39	14,400	4,22	24,000	7,03	29,000	8,50	827	1,458	2,317	
5	7	12	15	39	14,400	4,22	24,000	7,03	29,000	8,50	827	1,458	2,317	
9	9	9	12	39	14,400	4,22	24,000	7,03	29,000	8,50	827	1,458	2,317	
7	7	7	18	39	14,400	4,22	24,000	7,03	29,000	8,50	827	1,458	2,317	

Примечания:

1. Производительность охлаждения указана для следующих условий: температура в помещении 27°C СТ / 19°C ВТ; температура наружного воздуха 35°C СТ.
2. Производительность нагрева указана для следующих условий: температура в помещении 20°C СТ; температура наружного воздуха 7°C СТ / 6°C СТ.
3. Общая производительность подключенных внутренних блоков не должна превышать 39 КБТЕ/ч.
4. К наружному блоку должно быть подключено минимум два внутренних блока.



НАГРЕВ

РЕЖИМ РАБОТЫ	КОМБИНАЦИИ ВНУТРЕННИХ БЛОКОВ (КБТЕ/Ч)					ОБЩАЯ ПРОИЗВОДИТЕЛЬНОСТЬ						ПОТРЕБЛЯЕМАЯ МОЩНОСТЬ (Вт)			
						МИН.		НОМ.		МАКС.					
	БЛОК А	БЛОК В	БЛОК С	БЛОК D	ВСЕГО	БТЕ/Ч	КВт	БТЕ/Ч	КВт	БТЕ/Ч	КВт	МИН.	НОМ.	МАКС.	
1 Блок	5				5	5,000	1.47	5,500	1.61	6,325	1.85	610	610	714	
	7				7	5,500	1.61	8,400	2.46	9,660	2.83	610	636	825	
	9				9	6,480	1.90	10,800	3.17	12,420	3.64	610	826	1,077	
	12				12	7,920	2.32	13,200	3.87	15,180	4.45	583	1,021	1,338	
	15				15	9,900	2.90	16,500	4.84	18,975	5.56	744	1,279	1,744	
	18				18	11,880	3.48	19,800	5.80	22,770	6.67	909	1,577	2,133	
	24				24	15,240	4.47	25,400	7.44	26,670	7.82	1,192	2,077	2,538	
2 Блока	5	5			10	7,200	2.11	12,000	3.52	14,400	4.22	451	773	1,081	
	5	7			12	8,640	2.53	14,400	4.22	17,280	5.06	541	940	1,337	
	5	9			14	10,080	2.95	16,800	4.92	20,160	5.91	656	1,112	1,571	
	7	7			14	10,080	2.95	16,800	4.92	20,160	5.91	656	1,112	1,571	
	7	9			16	11,520	3.38	19,200	5.63	23,040	6.75	749	1,289	1,844	
	5	12			17	12,240	3.59	20,400	5.98	24,480	7.17	796	1,392	1,968	
	9	9			18	12,960	3.80	21,600	6.33	25,920	7.60	844	1,471	2,094	
	7	12			19	13,680	4.01	22,800	6.68	27,360	8.02	892	1,577	2,222	
	5	15			20	14,400	4.22	24,000	7.03	28,800	8.44	940	1,657	2,352	
	9	12			21	15,120	4.43	25,200	7.39	30,240	8.86	989	1,766	2,568	
	7	15			22	15,840	4.64	26,400	7.74	31,680	9.28	1,038	1,848	2,811	
	5	18			23	16,560	4.85	27,600	8.09	32,000	9.38	1,112	1,960	2,888	
	9	15			24	17,280	5.06	28,800	8.44	32,000	9.38	1,162	2,045	2,888	
	12	12			24	17,280	5.06	28,800	8.44	32,000	9.38	1,162	2,045	2,888	
	7	18			25	17,280	5.06	28,800	8.44	32,000	9.38	1,162	2,045	2,888	
	9	18			27	17,280	5.06	28,800	8.44	32,000	9.38	1,162	2,045	2,888	
	12	15			27	17,280	5.06	28,800	8.44	32,000	9.38	1,162	2,045	2,888	
	5	24			29	17,280	5.06	28,800	8.44	32,000	9.38	1,162	2,045	2,888	
	12	18			30	17,280	5.06	28,800	8.44	32,000	9.38	1,162	2,045	2,888	
	15	15			30	17,280	5.06	28,800	8.44	32,000	9.38	1,162	2,045	2,888	
	7	24			31	17,280	5.06	28,800	8.44	32,000	9.38	1,162	2,045	2,888	
	9	24			33	17,280	5.06	28,800	8.44	32,000	9.38	1,162	2,045	2,888	
	15	18			33	17,280	5.06	28,800	8.44	32,000	9.38	1,162	2,045	2,888	
	18	18			36	17,280	5.06	28,800	8.44	32,000	9.38	1,162	2,045	2,888	
	12	24			36	17,280	5.06	28,800	8.44	32,000	9.38	1,162	2,045	2,888	
	3 Блока	5	5	5		15	10,800	3.17	18,000	5.28	21,600	6.33	660	1,140	1,590
		5	5	7		17	12,240	3.59	20,400	5.98	24,480	7.17	748	1,309	1,850
		5	5	9		19	13,680	4.01	22,800	6.68	27,360	8.02	838	1,482	2,089
		5	7	7		19	13,680	4.01	22,800	6.68	27,360	8.02	838	1,482	2,089
		5	7	9		21	15,120	4.43	25,200	7.39	30,240	8.86	930	1,660	2,414
7		7	7		21	15,120	4.43	25,200	7.39	30,240	8.86	930	1,660	2,414	
5		5	12		22	15,840	4.64	26,400	7.74	31,680	9.28	976	1,738	2,590	
5		9	9		23	16,560	4.85	27,600	8.09	32,000	9.38	1,046	1,842	2,633	
7		7	9		23	16,560	4.85	27,600	8.09	32,000	9.38	1,046	1,842	2,633	
5		7	12		24	17,280	5.06	28,800	8.44	32,000	9.38	1,093	1,922	2,633	
5		5	15		25	17,280	5.06	28,800	8.44	32,000	9.38	1,093	1,922	2,633	
7		9	9		25	17,280	5.06	28,800	8.44	32,000	9.38	1,093	1,922	2,633	
5		9	12		26	17,280	5.06	28,800	8.44	32,000	9.38	1,093	1,922	2,633	
7		7	12		26	17,280	5.06	28,800	8.44	32,000	9.38	1,093	1,922	2,633	
5		7	15		27	17,280	5.06	28,800	8.44	32,000	9.38	1,093	1,922	2,633	
9		9	9		27	17,280	5.06	28,800	8.44	32,000	9.38	1,093	1,922	2,633	
7		9	12		28	17,280	5.06	28,800	8.44	32,000	9.38	1,093	1,922	2,633	
5		5	18		28	17,280	5.06	28,800	8.44	32,000	9.38	1,093	1,922	2,633	
5		9	15		29	17,280	5.06	28,800	8.44	32,000	9.38	1,093	1,922	2,633	
5		12	12		29	17,280	5.06	28,800	8.44	32,000	9.38	1,093	1,922	2,633	
7		7	15		29	17,280	5.06	28,800	8.44	32,000	9.38	1,093	1,922	2,633	
5		7	18		30	17,280	5.06	28,800	8.44	32,000	9.38	1,093	1,922	2,633	
9		9	12		30	17,280	5.06	28,800	8.44	32,000	9.38	1,093	1,922	2,633	
7		9	15		31	17,280	5.06	28,800	8.44	32,000	9.38	1,093	1,922	2,633	
7		12	12		31	17,280	5.06	28,800	8.44	32,000	9.38	1,093	1,922	2,633	
5		12	15		32	17,280	5.06	28,800	8.44	32,000	9.38	1,093	1,922	2,633	
5		9	18		32	17,280	5.06	28,800	8.44	32,000	9.38	1,093	1,922	2,633	
7		7	18		32	17,280	5.06	28,800	8.44	32,000	9.38	1,093	1,922	2,633	
9		9	15		33	17,280	5.06	28,800	8.44	32,000	9.38	1,093	1,922	2,633	
9		12	12		33	17,280	5.06	28,800	8.44	32,000	9.38	1,093	1,922	2,633	
7		9	18		34	17,280	5.06	28,800	8.44	32,000	9.38	1,093	1,922	2,633	
7		12	15		34	17,280	5.06	28,800	8.44	32,000	9.38	1,093	1,922	2,633	
5		5	24		34	17,280	5.06	28,800	8.44	32,000	9.38	1,093	1,922	2,633	
5		12	18		35	17,280	5.06	28,800	8.44	32,000	9.38	1,093	1,922	2,633	
5		15	15		35	17,280	5.06	28,800	8.44	32,000	9.38	1,093	1,922	2,633	
5		7	24		36	17,280	5.06	28,800	8.44	32,000	9.38	1,093	1,922	2,633	
9		12	15		36	17,280	5.06	28,800	8.44	32,000	9.38	1,093	1,922	2,633	
12		12	12		36	17,280	5.06	28,800	8.44	32,000	9.38	1,093	1,922	2,633	
9		9	18		36	17,280	5.06	28,800	8.44	32,000	9.38	1,093	1,922	2,633	
7		12	18		37	17,280	5.06	28,800	8.44	32,000	9.38	1,093	1,922	2,633	
7		15	15		37	17,280	5.06	28,800	8.44	32,000	9.38	1,093	1,922	2,633	
5		9	24		38	17,280	5.06	28,800	8.44	32,000	9.38	1,093	1,922	2,633	
5		15	18		38	17,280	5.06	28,800	8.44	32,000	9.38	1,093	1,922	2,633	
7		7	24		38	17,280	5.06	28,800	8.44	32,000	9.38	1,093	1,922	2,633	
9		12	18		39	17,280	5.06	28,800	8.44	32,000	9.38	1,093	1,922	2,633	
9		15	15		39	17,280	5.06	28,800	8.44	32,000	9.38	1,093	1,922	2,633	
12		12	15		39	17,280	5.06	28,800	8.44	32,000	9.38	1,093	1,922	2,633	

Примечания:

1. Производительность охлаждения указана для следующих условий: температура в помещении 27°C СТ / 19°C ВТ; температура наружного воздуха 35°C СТ.
2. Производительность нагрева указана для следующих условий: температура в помещении 20°C СТ; температура наружного воздуха 7°C СТ / 6°C СТ.
3. Общая производительность подключенных внутренних блоков не должна превышать 39 КБТЕ/ч.
4. К наружному блоку должно быть подключено минимум два внутренних блока.

НАГРЕВ

РЕЖИМ РАБОТЫ	КОМБИНАЦИИ ВНУТРЕННИХ БЛОКОВ (КБТЕ/Ч)					ОБЩАЯ ПРОИЗВОДИТЕЛЬНОСТЬ						ПОТРЕБЛЯЕМАЯ МОЩНОСТЬ (Вт)		
						МИН.		НОМ.		МАКС.				
	БЛОК А	БЛОК В	БЛОК С	БЛОК D	ВСЕГО	БТЕ/Ч	КВт	БТЕ/Ч	КВт	БТЕ/Ч	КВт	МИН.	НОМ.	МАКС.
4 Блока	5	5	5	5	20	14,400	4.22	24,000	7.03	28,800	8.44	840	1,480	2,100
	5	5	5	7	22	15,840	4.64	26,400	7.74	31,680	9.28	927	1,651	2,470
	5	5	5	9	24	17,280	5.06	28,800	8.44	32,000	9.38	1,038	1,826	2,517
	5	5	7	7	24	17,280	5.06	28,800	8.44	32,000	9.38	1,038	1,826	2,517
	5	5	7	9	26	17,280	5.06	28,800	8.44	32,000	9.38	1,038	1,826	2,517
	5	7	7	7	26	17,280	5.06	28,800	8.44	32,000	9.38	1,038	1,826	2,517
	5	5	5	12	27	17,280	5.06	28,800	8.44	32,000	9.38	1,038	1,826	2,517
	5	5	9	9	28	17,280	5.06	28,800	8.44	32,000	9.38	1,038	1,826	2,517
	5	7	7	9	28	17,280	5.06	28,800	8.44	32,000	9.38	1,038	1,826	2,517
	7	7	7	7	28	17,280	5.06	28,800	8.44	32,000	9.38	1,038	1,826	2,517
	5	5	7	12	29	17,280	5.06	28,800	8.44	32,000	9.38	1,038	1,826	2,517
	5	5	5	15	30	17,280	5.06	28,800	8.44	32,000	9.38	1,038	1,826	2,517
	5	7	9	9	30	17,280	5.06	28,800	8.44	32,000	9.38	1,038	1,826	2,517
	7	7	7	9	30	17,280	5.06	28,800	8.44	32,000	9.38	1,038	1,826	2,517
	5	5	9	12	31	17,280	5.06	28,800	8.44	32,000	9.38	1,038	1,826	2,517
	5	7	7	12	31	17,280	5.06	28,800	8.44	32,000	9.38	1,038	1,826	2,517
	5	5	7	15	32	17,280	5.06	28,800	8.44	32,000	9.38	1,038	1,826	2,517
	7	7	9	9	32	17,280	5.06	28,800	8.44	32,000	9.38	1,038	1,826	2,517
	5	9	9	9	32	17,280	5.06	28,800	8.44	32,000	9.38	1,038	1,826	2,517
	5	5	5	18	33	17,280	5.06	28,800	8.44	32,000	9.38	1,038	1,826	2,517
	5	7	9	12	33	17,280	5.06	28,800	8.44	32,000	9.38	1,038	1,826	2,517
	7	7	7	12	33	17,280	5.06	28,800	8.44	32,000	9.38	1,038	1,826	2,517
	5	5	9	15	34	17,280	5.06	28,800	8.44	32,000	9.38	1,038	1,826	2,517
	5	5	12	12	34	17,280	5.06	28,800	8.44	32,000	9.38	1,038	1,826	2,517
	5	7	7	15	34	17,280	5.06	28,800	8.44	32,000	9.38	1,038	1,826	2,517
	7	9	9	9	34	17,280	5.06	28,800	8.44	32,000	9.38	1,038	1,826	2,517
	5	5	7	18	35	17,280	5.06	28,800	8.44	32,000	9.38	1,038	1,826	2,517
	5	9	9	12	35	17,280	5.06	28,800	8.44	32,000	9.38	1,038	1,826	2,517
	7	7	9	12	35	17,280	5.06	28,800	8.44	32,000	9.38	1,038	1,826	2,517
	5	7	9	15	36	17,280	5.06	28,800	8.44	32,000	9.38	1,038	1,826	2,517
	5	7	12	12	36	17,280	5.06	28,800	8.44	32,000	9.38	1,038	1,826	2,517
	7	7	7	15	36	17,280	5.06	28,800	8.44	32,000	9.38	1,038	1,826	2,517
	9	9	9	9	36	17,280	5.06	28,800	8.44	32,000	9.38	1,038	1,826	2,517
	5	5	9	18	37	17,280	5.06	28,800	8.44	32,000	9.38	1,038	1,826	2,517
	5	5	12	15	37	17,280	5.06	28,800	8.44	32,000	9.38	1,038	1,826	2,517
	5	7	7	18	37	17,280	5.06	28,800	8.44	32,000	9.38	1,038	1,826	2,517
	7	9	9	12	37	17,280	5.06	28,800	8.44	32,000	9.38	1,038	1,826	2,517
	5	9	9	15	38	17,280	5.06	28,800	8.44	32,000	9.38	1,038	1,826	2,517
	7	7	9	15	38	17,280	5.06	28,800	8.44	32,000	9.38	1,038	1,826	2,517
	7	7	12	12	38	17,280	5.06	28,800	8.44	32,000	9.38	1,038	1,826	2,517
5	5	5	24	39	17,280	5.06	28,800	8.44	32,000	9.38	1,038	1,826	2,517	
5	7	9	18	39	17,280	5.06	28,800	8.44	32,000	9.38	1,038	1,826	2,517	
5	7	12	15	39	17,280	5.06	28,800	8.44	32,000	9.38	1,038	1,826	2,517	
9	9	9	12	39	17,280	5.06	28,800	8.44	32,000	9.38	1,038	1,826	2,517	
7	7	7	18	39	17,280	5.06	28,800	8.44	32,000	9.38	1,038	1,826	2,517	

Примечания:

1. Производительность охлаждения указана для следующих условий: температура в помещении 27°C СТ / 19°C ВТ; температура наружного воздуха 35°C СТ.
2. Производительность нагрева указана для следующих условий: температура в помещении 20°C СТ; температура наружного воздуха 7°C СТ / 6°C СТ.
3. Общая производительность подключенных внутренних блоков не должна превышать 39 КБТЕ/ч.
4. К наружному блоку должно быть подключено минимум два внутренних блока.



ОХЛАЖДЕНИЕ

РЕЖИМ РАБОТЫ	КОМБИНАЦИИ ВНУТРЕННИХ БЛОКОВ (КБТЕ/Ч)					ОБЩАЯ ПРОИЗВОДИТЕЛЬНОСТЬ						ПОТРЕБЛЯЕМАЯ МОЩНОСТЬ (Вт)		
						МИН.		НОМ.		МАКС.		МИН.	НОМ.	МАКС.
	БЛОК А	БЛОК В	БЛОК С	БЛОК D	ВСЕГО	БТЕ/Ч	КВТ	БТЕ/Ч	КВТ	БТЕ/Ч	КВТ			
1 Блок	5				5	4,500	1.32	5,000	1.47	6,000	1.76	416	418	612
	7				7	4,800	1.41	7,000	2.05	8,400	2.46	416	494	663
	9				9	5,400	1.58	9,000	2.64	10,800	3.17	416	617	861
	12				12	7,200	2.11	12,000	3.52	14,400	4.22	494	846	1,153
	15				15	8,520	2.50	14,200	4.16	17,040	4.99	592	1,029	1,395
	18				18	10,800	3.17	18,000	5.28	21,600	6.33	769	1,328	1,804
	24				24	14,400	4.22	24,000	7.03	25,500	7.47	1,029	1,815	2,536
2 Блок	5	5			10	6,000	1.76	10,000	2.93	12,000	3.52	378	623	853
	5	7			12	7,200	2.11	12,000	3.52	14,400	4.22	444	761	1,038
	5	9			14	8,400	2.46	14,000	4.10	16,800	4.92	533	903	1,228
	7	7			14	8,400	2.46	14,000	4.10	16,800	4.92	533	903	1,228
	7	9			16	9,600	2.81	16,000	4.69	19,200	5.63	601	1,047	1,423
	5	12			17	10,200	2.99	17,000	4.98	20,400	5.98	646	1,121	1,537
	9	9			18	10,800	3.17	18,000	5.28	21,600	6.33	692	1,195	1,623
	7	12			19	11,400	3.34	19,000	5.57	22,800	6.68	715	1,270	1,740
	5	15			20	12,000	3.52	20,000	5.86	24,000	7.03	761	1,347	1,829
	9	12			21	12,600	3.69	21,000	6.15	25,200	7.39	808	1,423	2,012
	7	15			22	13,200	3.87	22,000	6.45	26,400	7.74	855	1,475	2,154
	5	18			23	13,800	4.04	23,000	6.74	27,600	8.09	879	1,554	2,351
	9	15			24	14,400	4.22	24,000	7.03	28,800	8.44	927	1,633	2,505
	12	12			24	14,400	4.22	24,000	7.03	28,800	8.44	927	1,633	2,505
	7	18			25	15,000	4.40	25,000	7.33	30,000	8.79	975	1,755	2,721
	9	18			27	16,200	4.75	27,000	7.91	31,050	9.10	1,047	2,011	2,891
	12	15			27	16,200	4.75	27,000	7.91	31,050	9.10	1,047	2,011	2,891
	5	24			29	16,200	4.75	27,000	7.91	31,050	9.10	1,047	2,011	2,891
	12	18			30	16,200	4.75	27,000	7.91	31,050	9.10	1,047	2,011	2,891
	15	15			30	16,200	4.75	27,000	7.91	31,050	9.10	1,047	2,011	2,891
	7	24			31	16,200	4.75	27,000	7.91	31,050	9.10	1,047	2,011	2,891
	9	24			33	16,200	4.75	27,000	7.91	31,050	9.10	1,047	2,011	2,891
	15	18			33	16,200	4.75	27,000	7.91	31,050	9.10	1,047	2,011	2,891
	18	18			36	16,200	4.75	27,000	7.91	31,050	9.10	1,047	2,011	2,891
	12	24			36	16,200	4.75	27,000	7.91	31,050	9.10	1,047	2,011	2,891
15	24			39	16,200	4.75	27,000	7.91	31,050	9.10	1,047	2,011	2,891	
3 Блок	5	5	5		15	9,000	2.64	15,000	4.40	18,000	5.28	522	916	1,258
	5	5	7		17	10,200	2.99	17,000	4.98	20,400	5.98	607	1,054	1,445
	5	5	9		19	11,400	3.34	19,000	5.57	22,800	6.68	672	1,194	1,636
	5	7	7		19	11,400	3.34	19,000	5.57	22,800	6.68	672	1,194	1,636
	5	7	9		21	12,600	3.69	21,000	6.15	25,200	7.39	760	1,338	1,891
	7	7	7		21	12,600	3.69	21,000	6.15	25,200	7.39	760	1,338	1,891
	5	5	12		22	13,200	3.87	22,000	6.45	26,400	7.74	804	1,387	2,025
	5	9	9		23	13,800	4.04	23,000	6.74	27,600	8.09	826	1,461	2,219
	7	7	9		23	13,800	4.04	23,000	6.74	27,600	8.09	826	1,461	2,219
	5	7	12		24	14,400	4.22	24,000	7.03	28,800	8.44	871	1,535	2,379
	5	5	15		25	15,000	4.40	25,000	7.33	30,000	8.79	916	1,650	2,605
	7	9	9		25	15,000	4.40	25,000	7.33	30,000	8.79	916	1,650	2,605
	5	9	12		26	15,600	4.57	26,000	7.62	31,200	9.14	962	1,767	2,784
	7	7	12		26	15,600	4.57	26,000	7.62	31,200	9.14	962	1,767	2,784
	5	7	15		27	16,200	4.75	27,000	7.91	31,050	9.10	984	1,890	2,784
	9	9	9		27	16,200	4.75	27,000	7.91	31,050	9.10	984	1,890	2,784
	7	9	12		28	16,200	4.75	27,000	7.91	31,050	9.10	984	1,890	2,784
	5	5	18		28	16,200	4.75	27,000	7.91	31,050	9.10	984	1,890	2,784
	5	9	15		29	16,200	4.75	27,000	7.91	31,050	9.10	984	1,890	2,784
	5	12	12		29	16,200	4.75	27,000	7.91	31,050	9.10	984	1,890	2,784
	7	7	15		29	16,200	4.75	27,000	7.91	31,050	9.10	984	1,890	2,784
	5	7	18		30	16,200	4.75	27,000	7.91	31,050	9.10	984	1,890	2,784
	9	9	12		30	16,200	4.75	27,000	7.91	31,050	9.10	984	1,890	2,784
	7	9	15		31	16,200	4.75	27,000	7.91	31,050	9.10	984	1,890	2,784
	7	12	12		31	16,200	4.75	27,000	7.91	31,050	9.10	984	1,890	2,784
	5	12	15		32	16,200	4.75	27,000	7.91	31,050	9.10	984	1,890	2,784
	5	9	18		32	16,200	4.75	27,000	7.91	31,050	9.10	984	1,890	2,784
	7	7	18		32	16,200	4.75	27,000	7.91	31,050	9.10	984	1,890	2,784
	9	9	15		33	16,200	4.75	27,000	7.91	31,050	9.10	984	1,890	2,784
	9	12	12		33	16,200	4.75	27,000	7.91	31,050	9.10	984	1,890	2,784
	7	9	18		34	16,200	4.75	27,000	7.91	31,050	9.10	984	1,890	2,784
	7	12	15		34	16,200	4.75	27,000	7.91	31,050	9.10	984	1,890	2,784
	5	5	24		34	16,200	4.75	27,000	7.91	31,050	9.10	984	1,890	2,784
	5	12	18		35	16,200	4.75	27,000	7.91	31,050	9.10	984	1,890	2,784
	5	15	15		35	16,200	4.75	27,000	7.91	31,050	9.10	984	1,890	2,784
5	7	24		36	16,200	4.75	27,000	7.91	31,050	9.10	984	1,890	2,784	
9	12	15		36	16,200	4.75	27,000	7.91	31,050	9.10	984	1,890	2,784	
12	12	12		36	16,200	4.75	27,000	7.91	31,050	9.10	984	1,890	2,784	
9	9	18		36	16,200	4.75	27,000	7.91	31,050	9.10	984	1,890	2,784	
7	12	18		37	16,200	4.75	27,000	7.91	31,050	9.10	984	1,890	2,784	
7	15	15		37	16,200	4.75	27,000	7.91	31,050	9.10	984	1,890	2,784	
5	9	24		38	16,200	4.75	27,000	7.91	31,050	9.10	984	1,890	2,784	
5	15	18		38	16,200	4.75	27,000	7.91	31,050	9.10	984	1,890	2,784	
7	7	24		38	16,200	4.75	27,000	7.91	31,050	9.10	984	1,890	2,784	
9	12	18		39	16,200	4.75	27,000	7.91	31,050	9.10	984	1,890	2,784	
9	15	15		39	16,200	4.75	27,000	7.91	31,050	9.10	984	1,890	2,784	
12	12	15		39	16,200	4.75	27,000	7.91	31,050	9.10	984	1,890	2,784	
7	9	24		40	16,200	4.75	27,000	7.91	31,050	9.10	984	1,890	2,784	
7	15	18		40	16,200	4.75	27,000	7.91	31,050	9.10	984	1,890	2,784	
5	12	24		41	16,200	4.75	27,000	7.91	31,050	9.10	984	1,890	2,784	
5	18	18		41	16,200	4.75	27,000	7.91	31,050	9.10	984	1,890	2,784	

Примечания:

- Производительность охлаждения указана для следующих условий: температура в помещении 27°C СТ / 19°C ВТ; температура наружного воздуха 35°C СТ.
- Производительность нагрева указана для следующих условий: температура в помещении 20°C СТ; температура наружного воздуха 7°C СТ / 6°C СТ.
- Общая производительность подключенных внутренних блоков не должна превышать 41 КБТЕ/ч.
- К наружному блоку должно быть подключено минимум два внутренних блока.

ОХЛАЖДЕНИЕ

РЕЖИМ РАБОТЫ	КОМБИНАЦИИ ВНУТРЕННИХ БЛОКОВ (КБТЕ/Ч)					ОБЩАЯ ПРОИЗВОДИТЕЛЬНОСТЬ						ПОТРЕБЛЯЕМАЯ МОЩНОСТЬ (Вт)		
						МИН.		НОМ.		МАКС.				
	БЛОК А	БЛОК В	БЛОК С	БЛОК D	ВСЕГО	БТЕ/Ч	КВТ	БТЕ/Ч	КВТ	БТЕ/Ч	КВТ	МИН.	НОМ.	МАКС.
4 Блока	5	5	5	5	20	12,000	3.52	20,000	5.86	24,000	7.03	680	1,202	1,633
	5	5	5	7	22	13,200	3.87	22,000	6.45	26,400	7.74	764	1,317	1,923
	5	5	5	9	24	14,400	4.22	24,000	7.03	28,800	8.44	827	1,458	2,215
	5	5	7	7	24	14,400	4.22	24,000	7.03	28,800	8.44	827	1,458	2,215
	5	5	7	9	26	15,600	4.57	26,000	7.62	31,200	9.14	913	1,679	2,520
	5	7	7	7	26	15,600	4.57	26,000	7.62	31,200	9.14	913	1,679	2,520
	5	5	5	12	27	16,200	4.75	27,000	7.91	32,400	9.50	935	1,795	2,706
	5	5	9	9	28	16,200	4.75	27,000	7.91	32,400	9.50	935	1,795	2,706
	5	7	7	9	28	16,200	4.75	27,000	7.91	32,400	9.50	935	1,795	2,706
	7	7	7	7	28	16,200	4.75	27,000	7.91	32,400	9.50	935	1,795	2,706
	5	5	7	12	29	16,200	4.75	27,000	7.91	32,400	9.50	935	1,795	2,706
	5	5	5	15	30	16,200	4.75	27,000	7.91	32,400	9.50	935	1,795	2,706
	5	7	9	9	30	16,200	4.75	27,000	7.91	32,400	9.50	935	1,795	2,706
	7	7	7	9	30	16,200	4.75	27,000	7.91	32,400	9.50	935	1,795	2,706
	5	5	9	12	31	16,200	4.75	27,000	7.91	32,400	9.50	935	1,795	2,706
	5	7	7	12	31	16,200	4.75	27,000	7.91	32,400	9.50	935	1,795	2,706
	5	5	7	15	32	16,200	4.75	27,000	7.91	32,400	9.50	935	1,795	2,706
	7	7	9	9	32	16,200	4.75	27,000	7.91	32,400	9.50	935	1,795	2,706
	5	9	9	9	32	16,200	4.75	27,000	7.91	32,400	9.50	935	1,795	2,706
	5	5	5	18	33	16,200	4.75	27,000	7.91	32,400	9.50	935	1,795	2,706
	5	7	9	12	33	16,200	4.75	27,000	7.91	32,400	9.50	935	1,795	2,706
	7	7	7	12	33	16,200	4.75	27,000	7.91	32,400	9.50	935	1,795	2,706
	5	5	9	15	34	16,200	4.75	27,000	7.91	32,400	9.50	935	1,795	2,706
	5	5	12	12	34	16,200	4.75	27,000	7.91	32,400	9.50	935	1,795	2,706
	5	7	7	15	34	16,200	4.75	27,000	7.91	32,400	9.50	935	1,795	2,706
	7	9	9	9	34	16,200	4.75	27,000	7.91	32,400	9.50	935	1,795	2,706
	5	5	7	18	35	16,200	4.75	27,000	7.91	32,400	9.50	935	1,795	2,706
	5	9	9	12	35	16,200	4.75	27,000	7.91	32,400	9.50	935	1,795	2,706
	7	7	9	12	35	16,200	4.75	27,000	7.91	32,400	9.50	935	1,795	2,706
	5	7	9	15	36	16,200	4.75	27,000	7.91	32,400	9.50	935	1,795	2,706
	5	7	12	12	36	16,200	4.75	27,000	7.91	32,400	9.50	935	1,795	2,706
	7	7	7	15	36	16,200	4.75	27,000	7.91	32,400	9.50	935	1,795	2,706
	9	9	9	9	36	16,200	4.75	27,000	7.91	32,400	9.50	935	1,795	2,706
	5	5	9	18	37	16,200	4.75	27,000	7.91	32,400	9.50	935	1,795	2,706
	5	5	12	15	37	16,200	4.75	27,000	7.91	32,400	9.50	935	1,795	2,706
	5	7	7	18	37	16,200	4.75	27,000	7.91	32,400	9.50	935	1,795	2,706
	7	9	9	12	37	16,200	4.75	27,000	7.91	32,400	9.50	935	1,795	2,706
	5	9	9	15	38	16,200	4.75	27,000	7.91	32,400	9.50	935	1,795	2,706
	7	7	9	15	38	16,200	4.75	27,000	7.91	32,400	9.50	935	1,795	2,706
	7	7	12	12	38	16,200	4.75	27,000	7.91	32,400	9.50	935	1,795	2,706
	5	5	5	24	39	16,200	4.75	27,000	7.91	32,400	9.50	935	1,795	2,706
5	7	9	18	39	16,200	4.75	27,000	7.91	32,400	9.50	935	1,795	2,706	
5	7	12	15	39	16,200	4.75	27,000	7.91	32,400	9.50	935	1,795	2,706	
9	9	9	12	39	16,200	4.75	27,000	7.91	32,400	9.50	935	1,795	2,706	
7	7	7	18	39	16,200	4.75	27,000	7.91	32,400	9.50	935	1,795	2,706	
7	9	9	15	40	16,200	4.75	27,000	7.91	32,400	9.50	935	1,795	2,706	
7	9	12	12	40	16,200	4.75	27,000	7.91	32,400	9.50	935	1,795	2,706	
5	5	7	24	41	16,200	4.75	27,000	7.91	32,400	9.50	935	1,795	2,706	
5	9	12	15	41	16,200	4.75	27,000	7.91	32,400	9.50	935	1,795	2,706	
5	12	12	12	41	16,200	4.75	27,000	7.91	32,400	9.50	935	1,795	2,706	
7	7	12	15	41	16,200	4.75	27,000	7.91	32,400	9.50	935	1,795	2,706	
7	7	9	18	41	16,200	4.75	27,000	7.91	32,400	9.50	935	1,795	2,706	

Примечания:

1. Производительность охлаждения указана для следующих условий: температура в помещении 27°C СТ / 19°C ВТ; температура наружного воздуха 35°C СТ.
2. Производительность нагрева указана для следующих условий: температура в помещении 20°C СТ; температура наружного воздуха 7°C СТ / 6°C СТ.
3. Общая производительность подключенных внутренних блоков не должна превышать 41 кБТЕ/ч.
4. К наружному блоку должно быть подключено минимум два внутренних блока.



НАГРЕВ

РЕЖИМ РАБОТЫ	КОМБИНАЦИИ ВНУТРЕННИХ БЛОКОВ (КБТЕ/Ч)					ОБЩАЯ ПРОИЗВОДИТЕЛЬНОСТЬ						ПОТРЕБЛЯЕМАЯ МОЩНОСТЬ (Вт)			
						МИН.		НОМ.		МАКС.					
	БЛОК А	БЛОК В	БЛОК С	БЛОК D	ВСЕГО	БТЕ/Ч	КВт	БТЕ/Ч	КВт	БТЕ/Ч	КВт	МИН.	НОМ.	МАКС.	
1 Блок	5				5	5,000	1.47	5,500	1.61	6,325	1.85	610	610	714	
	7				7	5,400	1.58	8,400	2.46	9,660	2.83	610	636	825	
	9				9	6,480	1.90	10,800	3.17	12,420	3.64	610	826	1,077	
	12				12	7,920	2.32	13,200	3.87	15,180	4.45	583	1,021	1,338	
	15				15	9,900	2.90	16,500	4.84	18,975	5.56	744	1,279	1,744	
	18				18	11,880	3.48	19,800	5.80	22,770	6.67	909	1,577	2,133	
	24				24	15,240	4.47	25,400	7.44	26,670	7.82	1,192	2,077	2,538	
2 Блок	5	5			10	7,200	2.11	12,000	3.52	14,400	4.22	451	773	1,081	
	5	7			12	8,640	2.53	14,400	4.22	17,280	5.06	541	940	1,337	
	5	9			14	10,080	2.95	16,800	4.92	20,160	5.91	656	1,112	1,571	
	7	7			14	10,080	2.95	16,800	4.92	20,160	5.91	656	1,112	1,571	
	7	9			16	11,520	3.38	19,200	5.63	23,040	6.75	749	1,289	1,844	
	5	12			17	12,240	3.59	20,400	5.98	24,480	7.17	796	1,392	1,968	
	9	9			18	12,960	3.80	21,600	6.33	25,920	7.60	844	1,471	2,094	
	7	12			19	13,680	4.01	22,800	6.68	27,360	8.02	892	1,577	2,222	
	5	15			20	14,400	4.22	24,000	7.03	28,800	8.44	940	1,657	2,352	
	9	12			21	15,120	4.43	25,200	7.39	30,240	8.86	989	1,766	2,568	
	7	15			22	15,840	4.64	26,400	7.74	31,680	9.28	1,038	1,848	2,811	
	5	18			23	16,560	4.85	27,600	8.09	33,120	9.71	1,112	1,960	3,127	
	9	15			24	17,280	5.06	28,800	8.44	34,100	9.99	1,100	2,045	3,384	
	12	12			24	17,280	5.06	28,800	8.44	34,100	9.99	1,100	2,045	3,384	
	7	18			25	18,000	5.28	30,000	8.79	34,100	9.99	1,147	2,194	3,384	
	9	18			27	18,600	5.45	31,000	9.09	34,100	9.99	1,194	2,157	3,384	
	12	15			27	18,600	5.45	31,000	9.09	34,100	9.99	1,194	2,157	3,384	
	5	24			29	18,600	5.45	31,000	9.09	34,100	9.99	1,194	2,157	3,384	
	12	18			30	18,600	5.45	31,000	9.09	34,100	9.99	1,194	2,157	3,384	
	15	15			30	18,600	5.45	31,000	9.09	34,100	9.99	1,194	2,157	3,384	
	7	24			31	18,600	5.45	31,000	9.09	34,100	9.99	1,194	2,157	3,384	
	9	24			33	18,600	5.45	31,000	9.09	34,100	9.99	1,194	2,157	3,384	
	15	18			33	18,600	5.45	31,000	9.09	34,100	9.99	1,194	2,157	3,384	
	18	18			36	18,600	5.45	31,000	9.09	34,100	9.99	1,194	2,157	3,384	
	12	24			36	18,600	5.45	31,000	9.09	34,100	9.99	1,194	2,157	3,384	
	15	24			39	18,600	5.45	31,000	9.09	34,100	9.99	1,194	2,157	3,384	
	3 Блок	5	5	5		15	10,800	3.17	18,000	5.28	21,600	6.33	660	1,140	1,590
		5	5	7		17	12,240	3.59	20,400	5.98	24,480	7.17	748	1,309	1,850
5		5	9		19	13,680	4.01	22,800	6.68	27,360	8.02	838	1,482	2,089	
5		7	7		19	13,680	4.01	22,800	6.68	27,360	8.02	838	1,482	2,089	
5		7	9		21	15,120	4.43	25,200	7.39	30,240	8.86	930	1,660	2,414	
7		7	7		21	15,120	4.43	25,200	7.39	30,240	8.86	930	1,660	2,414	
5		5	12		22	15,840	4.64	26,400	7.74	31,680	9.28	976	1,738	2,590	
5		9	9		23	16,560	4.85	27,600	8.09	33,120	9.71	1,046	1,842	2,767	
7		7	9		23	16,560	4.85	27,600	8.09	33,120	9.71	1,046	1,842	2,767	
5		7	12		24	17,280	5.06	28,800	8.44	34,560	10.13	1,093	1,922	2,951	
5		5	15		25	18,000	5.28	30,000	8.79	34,720	10.18	1,140	2,063	2,998	
7		9	9		25	18,000	5.28	30,000	8.79	34,720	10.18	1,140	2,063	2,998	
5		9	12		26	18,720	5.49	31,200	9.14	34,720	10.18	1,188	2,177	2,998	
7		7	12		26	18,720	5.49	31,200	9.14	34,720	10.18	1,188	2,177	2,998	
5		7	15		27	18,600	5.45	31,000	9.09	34,720	10.18	1,188	2,177	2,998	
9		9	9		27	18,600	5.45	31,000	9.09	34,720	10.18	1,188	2,177	2,998	
7		9	12		28	18,600	5.45	31,000	9.09	34,720	10.18	1,188	2,177	2,998	
5		5	18		28	18,600	5.45	31,000	9.09	34,720	10.18	1,188	2,177	2,998	
5		9	15		29	18,600	5.45	31,000	9.09	34,720	10.18	1,188	2,177	2,998	
5		12	12		29	18,600	5.45	31,000	9.09	34,720	10.18	1,188	2,177	2,998	
7		7	15		29	18,600	5.45	31,000	9.09	34,720	10.18	1,188	2,177	2,998	
5		7	18		30	18,600	5.45	31,000	9.09	34,720	10.18	1,188	2,177	2,998	
9		9	12		30	18,600	5.45	31,000	9.09	34,720	10.18	1,188	2,177	2,998	
7		9	15		31	18,600	5.45	31,000	9.09	34,720	10.18	1,188	2,177	2,998	
7		12	12		31	18,600	5.45	31,000	9.09	34,720	10.18	1,188	2,177	2,998	
5		12	15		32	18,600	5.45	31,000	9.09	34,720	10.18	1,188	2,177	2,998	
5		9	18		32	18,600	5.45	31,000	9.09	34,720	10.18	1,188	2,177	2,998	
7		7	18		32	18,600	5.45	31,000	9.09	34,720	10.18	1,188	2,177	2,998	
9		9	15		33	18,600	5.45	31,000	9.09	34,720	10.18	1,188	2,177	2,998	
9		12	12		33	18,600	5.45	31,000	9.09	34,720	10.18	1,188	2,177	2,998	
7		9	18		34	18,600	5.45	31,000	9.09	34,720	10.18	1,188	2,177	2,998	
7		12	15		34	18,600	5.45	31,000	9.09	34,720	10.18	1,188	2,177	2,998	
5		5	24		34	18,600	5.45	31,000	9.09	34,720	10.18	1,188	2,177	2,998	
5		12	18		35	18,600	5.45	31,000	9.09	34,720	10.18	1,188	2,177	2,998	
5		15	15		35	18,600	5.45	31,000	9.09	34,720	10.18	1,188	2,177	2,998	
5		7	24		36	18,600	5.45	31,000	9.09	34,720	10.18	1,188	2,177	2,998	
9	12	15		36	18,600	5.45	31,000	9.09	34,720	10.18	1,188	2,177	2,998		
12	12	12		36	18,600	5.45	31,000	9.09	34,720	10.18	1,188	2,177	2,998		
9	9	18		36	18,600	5.45	31,000	9.09	34,720	10.18	1,188	2,177	2,998		
7	12	18		37	18,600	5.45	31,000	9.09	34,720	10.18	1,188	2,177	2,998		
7	15	15		37	18,600	5.45	31,000	9.09	34,720	10.18	1,188	2,177	2,998		
5	9	24		38	18,600	5.45	31,000	9.09	34,720	10.18	1,188	2,177	2,998		
5	15	18		38	18,600	5.45	31,000	9.09	34,720	10.18	1,188	2,177	2,998		
7	7	24		38	18,600	5.45	31,000	9.09	34,720	10.18	1,188	2,177	2,998		
9	12	18		39	18,600	5.45	31,000	9.09	34,720	10.18	1,188	2,177	2,998		
9	15	15		39	18,600	5.45	31,000	9.09	34,720	10.18	1,188	2,177	2,998		
12	12	15		39	18,600	5.45	31,000	9.09	34,720	10.18	1,188	2,177	2,998		
7	9	24		40	18,600	5.45	31,000	9.09	34,720	10.18	1,188	2,177	2,998		
7	15	18		40	18,600	5.45	31,000	9.09	34,720	10.18	1,188	2,177	2,998		
5	12	24		41	18,600	5.45	31,000	9.09	34,720	10.18	1,188	2,177	2,998		
5	18	18		41	18,600	5.45	31,000	9.09	34,720	10.18	1,188	2,177	2,998		

Примечания:

1. Производительность охлаждения указана для следующих условий: температура в помещении 27°C CT / 19°C BT; температура наружного воздуха 35°C ST.
2. Производительность нагрева указана для следующих условий: температура в помещении 20°C CT; температура наружного воздуха 7°C ST / 6°C BT.
3. Общая производительность подключенных внутренних блоков не должна превышать 41 КБТЕ/ч.
4. К наружному блоку должно быть подключено минимум два внутренних блока.

НАГРЕВ

РЕЖИМ РАБОТЫ	КОМБИНАЦИИ ВНУТРЕННИХ БЛОКОВ (КБТЕ/Ч)					ОБЩАЯ ПРОИЗВОДИТЕЛЬНОСТЬ						ПОТРЕБЛЯЕМАЯ МОЩНОСТЬ (Вт)		
						МИН.		НОМ.		МАКС.				
	БЛОК А	БЛОК В	БЛОК С	БЛОК D	ВСЕГО	БТЕ/Ч	КВТ	БТЕ/Ч	КВТ	БТЕ/Ч	КВТ	МИН.	НОМ.	МАКС.
4 Блока	5	5	5	5	20	14,400	4.22	24,000	7.03	28,800	8.44	840	1,480	2,100
	5	5	5	7	22	15,840	4.64	26,400	7.74	31,680	9.28	927	1,651	2,470
	5	5	5	9	24	17,280	5.06	28,800	8.44	34,560	10.13	1,038	1,826	2,861
	5	5	7	7	24	17,280	5.06	28,800	8.44	34,560	10.13	1,038	1,826	2,861
	5	5	7	9	26	18,000	5.28	30,000	8.79	36,000	10.55	1,083	1,960	3,125
	5	7	7	7	26	18,000	5.28	30,000	8.79	36,000	10.55	1,083	1,960	3,125
	5	5	5	12	27	18,600	5.45	31,000	9.09	36,000	10.55	1,128	2,068	3,125
	5	5	9	9	28	18,600	5.45	31,000	9.09	36,000	10.55	1,128	2,068	3,125
	5	7	7	9	28	18,600	5.45	31,000	9.09	36,000	10.55	1,128	2,068	3,125
	7	7	7	7	28	18,600	5.45	31,000	9.09	36,000	10.55	1,128	2,068	3,125
	5	5	7	12	29	18,600	5.45	31,000	9.09	36,000	10.55	1,128	2,068	3,125
	5	5	5	15	30	18,600	5.45	31,000	9.09	36,000	10.55	1,128	2,068	3,125
	5	7	9	9	30	18,600	5.45	31,000	9.09	36,000	10.55	1,128	2,068	3,125
	7	7	7	9	30	18,600	5.45	31,000	9.09	36,000	10.55	1,128	2,068	3,125
	5	5	9	12	31	18,600	5.45	31,000	9.09	36,000	10.55	1,128	2,068	3,125
	5	7	7	12	31	18,600	5.45	31,000	9.09	36,000	10.55	1,128	2,068	3,125
	5	5	7	15	32	18,600	5.45	31,000	9.09	36,000	10.55	1,128	2,068	3,125
	7	7	9	9	32	18,600	5.45	31,000	9.09	36,000	10.55	1,128	2,068	3,125
	5	9	9	9	32	18,600	5.45	31,000	9.09	36,000	10.55	1,128	2,068	3,125
	5	5	5	18	33	18,600	5.45	31,000	9.09	36,000	10.55	1,128	2,068	3,125
	5	7	9	12	33	18,600	5.45	31,000	9.09	36,000	10.55	1,128	2,068	3,125
	7	7	7	12	33	18,600	5.45	31,000	9.09	36,000	10.55	1,128	2,068	3,125
	5	5	9	15	34	18,600	5.45	31,000	9.09	36,000	10.55	1,128	2,068	3,125
	5	5	12	12	34	18,600	5.45	31,000	9.09	36,000	10.55	1,128	2,068	3,125
	5	7	7	15	34	18,600	5.45	31,000	9.09	36,000	10.55	1,128	2,068	3,125
	7	9	9	9	34	18,600	5.45	31,000	9.09	36,000	10.55	1,128	2,068	3,125
	5	5	7	18	35	18,600	5.45	31,000	9.09	36,000	10.55	1,128	2,068	3,125
	5	9	9	12	35	18,600	5.45	31,000	9.09	36,000	10.55	1,128	2,068	3,125
	7	7	9	12	35	18,600	5.45	31,000	9.09	36,000	10.55	1,128	2,068	3,125
	5	7	9	15	36	18,600	5.45	31,000	9.09	36,000	10.55	1,128	2,068	3,125
	5	7	12	12	36	18,600	5.45	31,000	9.09	36,000	10.55	1,128	2,068	3,125
	7	7	7	15	36	18,600	5.45	31,000	9.09	36,000	10.55	1,128	2,068	3,125
	9	9	9	9	36	18,600	5.45	31,000	9.09	36,000	10.55	1,128	2,068	3,125
	5	5	9	18	37	18,600	5.45	31,000	9.09	36,000	10.55	1,128	2,068	3,125
	5	5	12	15	37	18,600	5.45	31,000	9.09	36,000	10.55	1,128	2,068	3,125
	5	7	7	18	37	18,600	5.45	31,000	9.09	36,000	10.55	1,128	2,068	3,125
	7	9	9	12	37	18,600	5.45	31,000	9.09	36,000	10.55	1,128	2,068	3,125
	5	9	9	15	38	18,600	5.45	31,000	9.09	36,000	10.55	1,128	2,068	3,125
	7	7	9	15	38	18,600	5.45	31,000	9.09	36,000	10.55	1,128	2,068	3,125
	7	7	12	12	38	18,600	5.45	31,000	9.09	36,000	10.55	1,128	2,068	3,125
	5	5	5	24	39	18,600	5.45	31,000	9.09	36,000	10.55	1,128	2,068	3,125
5	7	9	18	39	18,600	5.45	31,000	9.09	36,000	10.55	1,128	2,068	3,125	
5	7	12	15	39	18,600	5.45	31,000	9.09	36,000	10.55	1,128	2,068	3,125	
9	9	9	12	39	18,600	5.45	31,000	9.09	36,000	10.55	1,128	2,068	3,125	
7	7	7	18	39	18,600	5.45	31,000	9.09	36,000	10.55	1,128	2,068	3,125	
7	9	9	15	40	18,600	5.45	31,000	9.09	36,000	10.55	1,128	2,068	3,125	
7	9	12	12	40	18,600	5.45	31,000	9.09	36,000	10.55	1,128	2,068	3,125	
5	5	7	24	41	18,600	5.45	31,000	9.09	36,000	10.55	1,128	2,068	3,125	
5	9	12	15	41	18,600	5.45	31,000	9.09	36,000	10.55	1,128	2,068	3,125	
5	12	12	12	41	18,600	5.45	31,000	9.09	36,000	10.55	1,128	2,068	3,125	
7	7	12	15	41	18,600	5.45	31,000	9.09	36,000	10.55	1,128	2,068	3,125	
7	7	9	18	41	18,600	5.45	31,000	9.09	36,000	10.55	1,128	2,068	3,125	

Примечания:

1. Производительность охлаждения указана для следующих условий: температура в помещении 27°C СТ / 19°C ВТ; температура наружного воздуха 35°C СТ.
2. Производительность нагрева указана для следующих условий: температура в помещении 20°C СТ; температура наружного воздуха 7°C СТ / 6°C СТ.
3. Общая производительность подключенных внутренних блоков не должна превышать 41 КБТЕ/ч.
4. К наружному блоку должно быть подключено минимум два внутренних блока.

ОХЛАЖДЕНИЕ

РЕЖИМ РАБОТЫ	КОМБИНАЦИИ ВНУТРЕННИХ БЛОКОВ (КБТЕ/Ч)						ОБЩАЯ ПРОИЗВОДИТЕЛЬНОСТЬ						ПОТРЕБЛЯЕМАЯ МОЩНОСТЬ (Вт)		
							МИН.		НОМ.		МАКС.		МИН.	НОМ.	МАКС.
	БЛОК А	БЛОК В	БЛОК С	БЛОК D	БЛОК Е	ВСЕГО	БТЕ/Ч	КВТ	БТЕ/Ч	КВТ	БТЕ/Ч	КВТ	МИН.	НОМ.	МАКС.
1 Блок	5					5	4,500	1.32	5,000	1.47	6,000	1.76	416	418	629
	7					7	4,800	1.41	7,000	2.05	8,400	2.46	416	494	681
	9					9	5,400	1.58	9,000	2.64	10,800	3.17	416	617	884
	12					12	7,200	2.11	12,000	3.52	14,400	4.22	494	846	1,184
	15					15	8,520	2.50	14,200	4.16	17,040	4.99	592	1,029	1,432
	18					18	10,800	3.17	18,000	5.28	21,600	6.33	769	1,328	1,852
	24					24	14,400	4.22	24,000	7.03	25,500	7.47	1,029	1,815	2,604
2 Блок	5	5				10	6,000	1.76	10,000	2.93	12,000	3.52	378	623	876
	5	7				12	7,200	2.11	12,000	3.52	14,400	4.22	444	761	1,066
	5	9				14	8,400	2.46	14,000	4.10	16,800	4.92	533	903	1,261
	7	7				14	8,400	2.46	14,000	4.10	16,800	4.92	533	903	1,261
	7	9				16	9,600	2.81	16,000	4.69	19,200	5.63	601	1,047	1,461
	5	12				17	10,200	2.99	17,000	4.98	20,400	5.98	646	1,121	1,578
	9	9				18	10,800	3.17	18,000	5.28	21,600	6.33	692	1,195	1,667
	7	12				19	11,400	3.34	19,000	5.57	22,800	6.68	715	1,270	1,787
	5	15				20	12,000	3.52	20,000	5.86	24,000	7.03	761	1,347	1,878
	9	12				21	12,600	3.69	21,000	6.15	25,200	7.39	808	1,423	2,066
	7	15				22	13,200	3.87	22,000	6.45	26,400	7.74	855	1,475	2,211
	5	18				23	13,800	4.04	23,000	6.74	27,600	8.09	879	1,554	2,414
	9	15				24	14,400	4.22	24,000	7.03	28,800	8.44	927	1,633	2,572
	12	12				24	14,400	4.22	24,000	7.03	28,800	8.44	927	1,633	2,572
	7	18				25	15,000	4.40	25,000	7.33	30,000	8.79	975	1,755	2,794
	9	18				27	16,200	4.75	27,000	7.91	32,400	9.50	1,047	2,011	3,213
	12	15				27	16,200	4.75	27,000	7.91	32,400	9.50	1,047	2,011	3,213
	5	24				29	17,400	5.10	29,000	8.50	33,000	9.67	1,145	2,284	3,341
	12	18				30	18,000	5.28	30,000	8.79	33,000	9.67	1,195	2,429	3,341
	15	15				30	18,000	5.28	30,000	8.79	33,000	9.67	1,195	2,429	3,341
	7	24				31	18,000	5.28	30,000	8.79	33,000	9.67	1,195	2,429	3,341
	9	24				33	18,000	5.28	30,000	8.79	33,000	9.67	1,195	2,429	3,341
	15	18				33	18,000	5.28	30,000	8.79	33,000	9.67	1,195	2,429	3,341
	18	18				36	18,000	5.28	30,000	8.79	33,000	9.67	1,195	2,429	3,341
12	24				36	18,000	5.28	30,000	8.79	33,000	9.67	1,195	2,429	3,341	
15	24				39	18,000	5.28	30,000	8.79	33,000	9.67	1,195	2,429	3,341	
18	24				42	18,000	5.28	30,000	8.79	33,000	9.67	1,195	2,429	3,341	
24	24				48	18,000	5.28	30,000	8.79	33,000	9.67	1,195	2,429	3,341	
3 Блок	5	5	5			15	9,000	2.64	15,000	4.40	18,000	5.28	522	916	1,292
	5	5	7			17	10,200	2.99	17,000	4.98	20,400	5.98	607	1,054	1,483
	5	5	9			19	11,400	3.34	19,000	5.57	22,800	6.68	672	1,194	1,680
	5	7	7			19	11,400	3.34	19,000	5.57	22,800	6.68	672	1,194	1,680
	5	7	9			21	12,600	3.69	21,000	6.15	25,200	7.39	760	1,338	1,942
	7	7	7			21	12,600	3.69	21,000	6.15	25,200	7.39	760	1,338	1,942
	5	5	12			22	13,200	3.87	22,000	6.45	26,400	7.74	804	1,387	2,079
	5	9	9			23	13,800	4.04	23,000	6.74	27,600	8.09	826	1,461	2,278
	7	7	9			23	13,800	4.04	23,000	6.74	27,600	8.09	826	1,461	2,278
	5	7	12			24	14,400	4.22	24,000	7.03	28,800	8.44	871	1,535	2,442
	5	5	15			25	15,000	4.40	25,000	7.33	30,000	8.79	916	1,650	2,674
	7	9	9			25	15,000	4.40	25,000	7.33	30,000	8.79	916	1,650	2,674
	5	9	12			26	15,600	4.57	26,000	7.62	31,200	9.14	962	1,767	2,859
	7	7	12			26	15,600	4.57	26,000	7.62	31,200	9.14	962	1,767	2,859
	5	7	15			27	16,200	4.75	27,000	7.91	32,400	9.50	984	1,890	3,120
	9	9	9			27	16,200	4.75	27,000	7.91	32,400	9.50	984	1,890	3,120
	7	9	12			28	16,800	4.92	28,000	8.21	33,600	9.85	1,030	2,028	3,327
	5	5	18			28	16,800	4.92	28,000	8.21	33,600	9.85	1,030	2,028	3,327
	5	9	15			29	17,400	5.10	29,000	8.50	33,600	9.85	1,077	2,173	3,327
	5	12	12			29	17,400	5.10	29,000	8.50	33,600	9.85	1,077	2,173	3,327
	7	7	15			29	17,400	5.10	29,000	8.50	33,600	9.85	1,077	2,173	3,327
	5	7	18			30	18,000	5.28	30,000	8.79	33,600	9.85	1,123	2,326	3,327
	9	9	12			30	18,000	5.28	30,000	8.79	33,600	9.85	1,123	2,326	3,327
	7	9	15			31	18,000	5.28	30,000	8.79	33,600	9.85	1,123	2,326	3,327
	7	12	12			31	18,000	5.28	30,000	8.79	33,600	9.85	1,123	2,326	3,327
	5	12	15			32	18,000	5.28	30,000	8.79	33,600	9.85	1,123	2,326	3,327
	5	9	18			32	18,000	5.28	30,000	8.79	33,600	9.85	1,123	2,326	3,327
	7	7	18			32	18,000	5.28	30,000	8.79	33,600	9.85	1,123	2,326	3,327
	9	9	15			33	18,000	5.28	30,000	8.79	33,600	9.85	1,123	2,326	3,327
	9	12	12			33	18,000	5.28	30,000	8.79	33,600	9.85	1,123	2,326	3,327
	7	9	18			34	18,000	5.28	30,000	8.79	33,600	9.85	1,123	2,326	3,327
	7	12	15			34	18,000	5.28	30,000	8.79	33,600	9.85	1,123	2,326	3,327
	5	5	24			34	18,000	5.28	30,000	8.79	33,600	9.85	1,123	2,326	3,327
	5	12	18			35	18,000	5.28	30,000	8.79	33,600	9.85	1,123	2,326	3,327
	5	15	15			35	18,000	5.28	30,000	8.79	33,600	9.85	1,123	2,326	3,327
	5	7	24			36	18,000	5.28	30,000	8.79	33,600	9.85	1,123	2,326	3,327
	9	12	15			36	18,000	5.28	30,000	8.79	33,600	9.85	1,123	2,326	3,327
	12	12	12			36	18,000	5.28	30,000	8.79	33,600	9.85	1,123	2,326	3,327
	9	9	18			36	18,000	5.28	30,000	8.79	33,600	9.85	1,123	2,326	3,327
	7	12	18			37	18,000	5.28	30,000	8.79	33,600	9.85	1,123	2,326	3,327
	7	15	15			37	18,000	5.28	30,000	8.79	33,600	9.85	1,123	2,326	3,327
	5	9	24			38	18,000	5.28	30,000	8.79	33,600	9.85	1,123	2,326	3,327
	5	15	18			38	18,000	5.28	30,000	8.79	33,600	9.85	1,123	2,326	3,327
	7	7	24			38	18,000	5.28	30,000	8.79	33,600	9.85	1,123	2,326	3,327
	9	12	18			39	18,000	5.28	30,000	8.79	33,600	9.85	1,123	2,326	3,327
	9	15	15			39	18,000	5.28	30,000	8.79	33,600	9.85	1,123	2,326	3,327
	12	12	15			39	18,000	5.28	30,000	8.79	33,600	9.85	1,123	2,326	3,327
	7	9	24			40	18,000	5.28	30,000	8.79	33,600	9.85	1,123	2,326	3,327
7	15	18			40	18,000	5.28	30,000	8.79	33,600	9.85	1,123	2,326	3,327	
5	12	24			41	18,000	5.28	30,000	8.79	33,600	9.85	1,123	2,326	3,327	
5	18	18			41	18,000	5.28	30,000	8.79	33,600	9.85	1,123	2,326	3,327	
12	12	18			42	18,000	5.28	30,000	8.79	33,600	9.85	1,123	2,326	3,327	
9	9	24			42	18,000	5.28	30,000	8.79	33,600	9.85	1,123	2,326	3,327	
9	15	18			42	18,000	5.28	30,000	8.79	33,600	9.85	1,123	2,326	3,327	
12	15	15			42	18,000	5.28	30,000	8.79	33,600	9.85	1,123	2,326	3,327	

Примечания:

1. Производительность охлаждения указана для следующих условий: температура в помещении 27°C СТ / 19°C ВТ; температура наружного воздуха 35°C СТ.
2. Производительность нагрева указана для следующих условий: температура в помещении 20°C СТ; температура наружного воздуха 7°C СТ

ОХЛАЖДЕНИЕ

РЕЖИМ РАБОТЫ	КОМБИНАЦИИ ВНУТРЕННИХ БЛОКОВ (КБТЕ/Ч)						ОБЩАЯ ПРОИЗВОДИТЕЛЬНОСТЬ						ПОТРЕБЛЯЕМАЯ МОЩНОСТЬ (Вт)		
							МИН.		НОМ.		МАКС.				
	БЛОК А	БЛОК В	БЛОК С	БЛОК D	БЛОК E	ВСЕГО	БТЕ/Ч	КВТ	БТЕ/Ч	КВТ	БТЕ/Ч	КВТ	МИН.	НОМ.	МАКС.
3 Блока	7	18	18			43	18,000	5.28	30,000	8.79	33,600	9.85	1,123	2,326	3,327
	7	12	24			43	18,000	5.28	30,000	8.79	33,600	9.85	1,123	2,326	3,327
	5	15	24			44	18,000	5.28	30,000	8.79	33,600	9.85	1,123	2,326	3,327
	9	18	18			45	18,000	5.28	30,000	8.79	33,600	9.85	1,123	2,326	3,327
	9	12	24			45	18,000	5.28	30,000	8.79	33,600	9.85	1,123	2,326	3,327
	12	15	18			45	18,000	5.28	30,000	8.79	33,600	9.85	1,123	2,326	3,327
	15	15	15			45	18,000	5.28	30,000	8.79	33,600	9.85	1,123	2,326	3,327
	7	15	24			46	18,000	5.28	30,000	8.79	33,600	9.85	1,123	2,326	3,327
	5	18	24			47	18,000	5.28	30,000	8.79	33,600	9.85	1,123	2,326	3,327
	9	15	24			48	18,000	5.28	30,000	8.79	33,600	9.85	1,123	2,326	3,327
	12	18	18			48	18,000	5.28	30,000	8.79	33,600	9.85	1,123	2,326	3,327
	12	12	24			48	18,000	5.28	30,000	8.79	33,600	9.85	1,123	2,326	3,327
	15	15	18			48	18,000	5.28	30,000	8.79	33,600	9.85	1,123	2,326	3,327
	5	5	5	5	5	20	12,000	3.52	20,000	5.86	24,000	7.03	680	1,202	1,677
	5	5	5	7	7	22	13,200	3.87	22,000	6.45	26,400	7.74	764	1,317	1,975
5	5	5	9	9	24	14,400	4.22	24,000	7.03	28,800	8.44	827	1,458	2,274	
5	5	7	7	7	24	14,400	4.22	24,000	7.03	28,800	8.44	827	1,458	2,274	
5	5	7	9	9	26	15,600	4.57	26,000	7.62	31,200	9.14	913	1,679	2,588	
5	7	7	7	7	26	15,600	4.57	26,000	7.62	31,200	9.14	913	1,679	2,588	
5	5	5	12	12	27	16,200	4.75	27,000	7.91	32,400	9.50	935	1,795	2,778	
5	5	9	9	9	28	16,800	4.92	28,000	8.21	33,600	9.85	979	1,903	2,927	
5	7	7	9	9	28	16,800	4.92	28,000	8.21	33,600	9.85	979	1,903	2,927	
7	7	7	7	7	28	16,800	4.92	28,000	8.21	33,600	9.85	979	1,903	2,927	
5	5	7	12	12	29	17,400	5.10	29,000	8.50	34,800	10.20	1,023	2,015	3,133	
5	5	5	15	15	30	18,000	5.28	30,000	8.79	36,000	10.55	1,067	2,131	3,349	
5	7	9	9	9	30	18,000	5.28	30,000	8.79	36,000	10.55	1,067	2,131	3,349	
7	7	7	9	9	30	18,000	5.28	30,000	8.79	36,000	10.55	1,067	2,131	3,349	
5	5	9	12	12	31	18,000	5.28	30,000	8.79	36,000	10.55	1,067	2,131	3,349	
5	7	7	12	12	31	18,000	5.28	30,000	8.79	36,000	10.55	1,067	2,131	3,349	
5	5	7	15	15	32	18,000	5.28	30,000	8.79	36,000	10.55	1,067	2,131	3,349	
7	7	9	9	9	32	18,000	5.28	30,000	8.79	36,000	10.55	1,067	2,131	3,349	
5	9	9	9	9	32	18,000	5.28	30,000	8.79	36,000	10.55	1,067	2,131	3,349	
5	5	5	18	18	33	18,000	5.28	30,000	8.79	36,000	10.55	1,067	2,131	3,349	
5	7	9	12	12	33	18,000	5.28	30,000	8.79	36,000	10.55	1,067	2,131	3,349	
7	7	7	12	12	33	18,000	5.28	30,000	8.79	36,000	10.55	1,067	2,131	3,349	
5	5	9	15	15	34	18,000	5.28	30,000	8.79	36,000	10.55	1,067	2,131	3,349	
5	5	12	12	12	34	18,000	5.28	30,000	8.79	36,000	10.55	1,067	2,131	3,349	
5	7	7	15	15	34	18,000	5.28	30,000	8.79	36,000	10.55	1,067	2,131	3,349	
7	9	9	9	9	34	18,000	5.28	30,000	8.79	36,000	10.55	1,067	2,131	3,349	
5	5	7	18	18	35	18,000	5.28	30,000	8.79	36,000	10.55	1,067	2,131	3,349	
5	9	9	12	12	35	18,000	5.28	30,000	8.79	36,000	10.55	1,067	2,131	3,349	
7	7	9	12	12	35	18,000	5.28	30,000	8.79	36,000	10.55	1,067	2,131	3,349	
5	7	9	15	15	36	18,000	5.28	30,000	8.79	36,000	10.55	1,067	2,131	3,349	
5	7	12	12	12	36	18,000	5.28	30,000	8.79	36,000	10.55	1,067	2,131	3,349	
7	7	7	15	15	36	18,000	5.28	30,000	8.79	36,000	10.55	1,067	2,131	3,349	
9	9	9	9	9	36	18,000	5.28	30,000	8.79	36,000	10.55	1,067	2,131	3,349	
5	5	9	18	18	37	18,000	5.28	30,000	8.79	36,000	10.55	1,067	2,131	3,349	
5	5	12	15	15	37	18,000	5.28	30,000	8.79	36,000	10.55	1,067	2,131	3,349	
5	7	7	18	18	37	18,000	5.28	30,000	8.79	36,000	10.55	1,067	2,131	3,349	
7	9	9	12	12	37	18,000	5.28	30,000	8.79	36,000	10.55	1,067	2,131	3,349	
5	9	9	15	15	38	18,000	5.28	30,000	8.79	36,000	10.55	1,067	2,131	3,349	
7	7	9	15	15	38	18,000	5.28	30,000	8.79	36,000	10.55	1,067	2,131	3,349	
7	7	12	12	12	38	18,000	5.28	30,000	8.79	36,000	10.55	1,067	2,131	3,349	
5	5	5	24	24	39	18,000	5.28	30,000	8.79	36,000	10.55	1,067	2,131	3,349	
5	7	9	18	18	39	18,000	5.28	30,000	8.79	36,000	10.55	1,067	2,131	3,349	
5	7	12	15	15	39	18,000	5.28	30,000	8.79	36,000	10.55	1,067	2,131	3,349	
9	9	9	12	12	39	18,000	5.28	30,000	8.79	36,000	10.55	1,067	2,131	3,349	
7	7	7	18	18	39	18,000	5.28	30,000	8.79	36,000	10.55	1,067	2,131	3,349	
5	5	12	18	18	40	18,000	5.28	30,000	8.79	36,000	10.55	1,067	2,131	3,349	
7	9	9	15	15	40	18,000	5.28	30,000	8.79	36,000	10.55	1,067	2,131	3,349	
7	9	12	12	12	40	18,000	5.28	30,000	8.79	36,000	10.55	1,067	2,131	3,349	
5	5	7	24	24	41	18,000	5.28	30,000	8.79	36,000	10.55	1,067	2,131	3,349	
5	9	12	15	15	41	18,000	5.28	30,000	8.79	36,000	10.55	1,067	2,131	3,349	
5	12	12	12	12	41	18,000	5.28	30,000	8.79	36,000	10.55	1,067	2,131	3,349	
7	7	12	15	15	41	18,000	5.28	30,000	8.79	36,000	10.55	1,067	2,131	3,349	
7	7	9	18	18	41	18,000	5.28	30,000	8.79	36,000	10.55	1,067	2,131	3,349	
5	7	15	15	15	42	18,000	5.28	30,000	8.79	36,000	10.55	1,067	2,131	3,349	
9	9	9	15	15	42	18,000	5.28	30,000	8.79	36,000	10.55	1,067	2,131	3,349	
9	9	12	12	12	42	18,000	5.28	30,000	8.79	36,000	10.55	1,067	2,131	3,349	
5	5	9	24	24	43	18,000	5.28	30,000	8.79	36,000	10.55	1,067	2,131	3,349	
7	9	12	15	15	43	18,000	5.28	30,000	8.79	36,000	10.55	1,067	2,131	3,349	
7	12	12	12	12	43	18,000	5.28	30,000	8.79	36,000	10.55	1,067	2,131	3,349	
7	9	9	18	18	43	18,000	5.28	30,000	8.79	36,000	10.55	1,067	2,131	3,349	
5	9	15	15	15	44	18,000	5.28	30,000	8.79	36,000	10.55	1,067	2,131	3,349	
7	7	12	18	18	44	18,000	5.28	30,000	8.79	36,000	10.55	1,067	2,131	3,349	
7	7	15	15	15	44	18,000	5.28	30,000	8.79	36,000	10.55	1,067	2,131	3,349	
5	7	18	15	15	45	18,000	5.28	30,000	8.79	36,000	10.55	1,067	2,131	3,349	
9	9	9	12	15	45	18,000	5.28	30,000	8.79	36,000	10.55	1,067	2,131	3,349	
9	12	12	12	12	45	18,000	5.28	30,000	8.79	36,000	10.55	1,067	2,131	3,349	
9	9	9	18	18	45	18,000	5.28	30,000	8.79	36,000	10.55	1,067	2,131	3,349	
7	7	7	24	24	45	18,000	5.28	30,000	8.79	36,000	10.55	1,067	2,131	3,349	
7	9	12	18	18	46	18,000	5.28	30,000	8.79	36,000	10.55	1,067	2,131	3,349	
7	9	15	15	15	46	18,000	5.28	30,000	8.79	36,000	10.55	1,067	2,131	3,349	
7	12	12	15	15	46	18,000	5.28	30,000	8.79	36,000	10.55	1,067	2,131	3,349	
5	12	12	18	18	47	18,000	5.28	30,000	8.79	36,000	10.55	1,067	2,131	3,349	
7	7	9	24	24	47	18,000	5.28	30,000	8.79	36,000	10.55	1,067	2,131	3,349	
7	7	15	18	18	47	18,000	5.28	30,000	8.79	36,000	10.55	1,067	2,131	3,349	
5	9	15	18	18	47	18,000	5.28	30,000	8.79	36,000	10.55	1,067	2,131	3,349	
5	12	15	15	15	47	18,000	5.28	30,000	8.79	36,000					



ОХЛАЖДЕНИЕ

РЕЖИМ РАБОТЫ	КОМБИНАЦИИ ВНУТРЕННИХ БЛОКОВ (КБТЕ/Ч)						ОБЩАЯ ПРОИЗВОДИТЕЛЬНОСТЬ						ПОТРЕБЛЯЕМАЯ МОЩНОСТЬ (Вт)		
							МИН.		НОМ.		МАКС.		МИН.	НОМ.	МАКС.
	БЛОК А	БЛОК В	БЛОК С	БЛОК D	БЛОК E	ВСЕГО	БТЕ/Ч	КВТ	БТЕ/Ч	КВТ	БТЕ/Ч	КВТ			
5 Блоков	5	5	5	5	5	25	15,000	4.40	25,000	7.33	30,000	8.79	841	1,517	2,300
	5	5	5	5	7	27	16,200	4.75	27,000	7.91	32,400	9.50	906	1,701	2,645
	5	5	5	5	9	29	17,400	5.10	29,000	8.50	34,800	10.20	993	1,897	3,026
	5	5	5	7	7	29	17,400	5.10	29,000	8.50	34,800	10.20	993	1,897	3,026
	5	5	5	7	9	31	18,000	5.28	30,000	8.79	36,000	10.55	1,037	2,000	3,260
	5	5	7	7	7	31	18,000	5.28	30,000	8.79	36,000	10.55	1,037	2,000	3,260
	5	5	5	5	12	32	18,000	5.28	30,000	8.79	36,000	10.55	1,037	2,000	3,260
	5	5	5	9	9	33	18,000	5.28	30,000	8.79	36,000	10.55	1,037	2,000	3,260
	5	5	7	7	9	33	18,000	5.28	30,000	8.79	36,000	10.55	1,037	2,000	3,260
	5	7	7	7	7	33	18,000	5.28	30,000	8.79	36,000	10.55	1,037	2,000	3,260
	5	5	5	7	12	34	18,000	5.28	30,000	8.79	36,000	10.55	1,037	2,000	3,260
	5	5	5	5	15	35	18,000	5.28	30,000	8.79	36,000	10.55	1,037	2,000	3,260
	5	5	7	9	9	35	18,000	5.28	30,000	8.79	36,000	10.55	1,037	2,000	3,260
	5	7	7	7	9	35	18,000	5.28	30,000	8.79	36,000	10.55	1,037	2,000	3,260
	7	7	7	7	7	35	18,000	5.28	30,000	8.79	36,000	10.55	1,037	2,000	3,260
	5	5	5	9	12	36	18,000	5.28	30,000	8.79	36,000	10.55	1,037	2,000	3,260
	5	5	7	7	12	36	18,000	5.28	30,000	8.79	36,000	10.55	1,037	2,000	3,260
	5	5	5	7	15	37	18,000	5.28	30,000	8.79	36,000	10.55	1,037	2,000	3,260
	5	5	9	9	9	37	18,000	5.28	30,000	8.79	36,000	10.55	1,037	2,000	3,260
	5	7	7	9	9	37	18,000	5.28	30,000	8.79	36,000	10.55	1,037	2,000	3,260
	7	7	7	7	9	37	18,000	5.28	30,000	8.79	36,000	10.55	1,037	2,000	3,260
	5	5	5	5	18	38	18,000	5.28	30,000	8.79	36,000	10.55	1,037	2,000	3,260
	5	7	7	7	12	38	18,000	5.28	30,000	8.79	36,000	10.55	1,037	2,000	3,260
	5	5	5	9	15	39	18,000	5.28	30,000	8.79	36,000	10.55	1,037	2,000	3,260
	5	5	5	12	12	39	18,000	5.28	30,000	8.79	36,000	10.55	1,037	2,000	3,260
	5	5	7	7	15	39	18,000	5.28	30,000	8.79	36,000	10.55	1,037	2,000	3,260
	7	7	7	9	9	39	18,000	5.28	30,000	8.79	36,000	10.55	1,037	2,000	3,260
	5	7	9	9	9	39	18,000	5.28	30,000	8.79	36,000	10.55	1,037	2,000	3,260
	5	5	5	7	18	40	18,000	5.28	30,000	8.79	36,000	10.55	1,037	2,000	3,260
	5	5	9	9	12	40	18,000	5.28	30,000	8.79	36,000	10.55	1,037	2,000	3,260
	5	7	7	9	12	40	18,000	5.28	30,000	8.79	36,000	10.55	1,037	2,000	3,260
	7	7	7	7	12	40	18,000	5.28	30,000	8.79	36,000	10.55	1,037	2,000	3,260
	5	5	7	9	15	41	18,000	5.28	30,000	8.79	36,000	10.55	1,037	2,000	3,260
	5	7	7	7	15	41	18,000	5.28	30,000	8.79	36,000	10.55	1,037	2,000	3,260
	5	9	9	9	9	41	18,000	5.28	30,000	8.79	36,000	10.55	1,037	2,000	3,260
	7	7	9	9	9	41	18,000	5.28	30,000	8.79	36,000	10.55	1,037	2,000	3,260
	5	5	5	9	18	42	18,000	5.28	30,000	8.79	36,000	10.55	1,037	2,000	3,260
	5	5	5	12	15	42	18,000	5.28	30,000	8.79	36,000	10.55	1,037	2,000	3,260
	5	5	7	7	18	42	18,000	5.28	30,000	8.79	36,000	10.55	1,037	2,000	3,260
	5	7	9	9	12	42	18,000	5.28	30,000	8.79	36,000	10.55	1,037	2,000	3,260
	7	7	7	9	12	42	18,000	5.28	30,000	8.79	36,000	10.55	1,037	2,000	3,260
	5	5	9	9	15	43	18,000	5.28	30,000	8.79	36,000	10.55	1,037	2,000	3,260
	5	7	7	9	15	43	18,000	5.28	30,000	8.79	36,000	10.55	1,037	2,000	3,260
	5	7	7	12	12	43	18,000	5.28	30,000	8.79	36,000	10.55	1,037	2,000	3,260
	7	7	7	7	15	43	18,000	5.28	30,000	8.79	36,000	10.55	1,037	2,000	3,260
	7	9	9	9	9	43	18,000	5.28	30,000	8.79	36,000	10.55	1,037	2,000	3,260
	5	5	7	12	15	44	18,000	5.28	30,000	8.79	36,000	10.55	1,037	2,000	3,260
	5	5	5	5	24	44	18,000	5.28	30,000	8.79	36,000	10.55	1,037	2,000	3,260
5	7	7	7	18	44	18,000	5.28	30,000	8.79	36,000	10.55	1,037	2,000	3,260	
5	9	9	9	12	44	18,000	5.28	30,000	8.79	36,000	10.55	1,037	2,000	3,260	
7	7	9	9	12	44	18,000	5.28	30,000	8.79	36,000	10.55	1,037	2,000	3,260	
5	5	5	12	18	45	18,000	5.28	30,000	8.79	36,000	10.55	1,037	2,000	3,260	
5	5	5	15	15	45	18,000	5.28	30,000	8.79	36,000	10.55	1,037	2,000	3,260	
5	7	9	9	15	45	18,000	5.28	30,000	8.79	36,000	10.55	1,037	2,000	3,260	
5	7	9	12	12	45	18,000	5.28	30,000	8.79	36,000	10.55	1,037	2,000	3,260	
7	7	7	9	15	45	18,000	5.28	30,000	8.79	36,000	10.55	1,037	2,000	3,260	
7	7	7	12	12	45	18,000	5.28	30,000	8.79	36,000	10.55	1,037	2,000	3,260	
9	9	9	9	9	45	18,000	5.28	30,000	8.79	36,000	10.55	1,037	2,000	3,260	
5	5	5	7	24	46	18,000	5.28	30,000	8.79	36,000	10.55	1,037	2,000	3,260	
5	5	9	9	18	46	18,000	5.28	30,000	8.79	36,000	10.55	1,037	2,000	3,260	
5	5	9	12	15	46	18,000	5.28	30,000	8.79	36,000	10.55	1,037	2,000	3,260	
5	5	12	12	12	46	18,000	5.28	30,000	8.79	36,000	10.55	1,037	2,000	3,260	
5	7	7	9	18	46	18,000	5.28	30,000	8.79	36,000	10.55	1,037	2,000	3,260	
5	7	7	12	15	46	18,000	5.28	30,000	8.79	36,000	10.55	1,037	2,000	3,260	
7	7	7	7	18	46	18,000	5.28	30,000	8.79	36,000	10.55	1,037	2,000	3,260	
7	9	9	9	12	46	18,000	5.28	30,000	8.79	36,000	10.55	1,037	2,000	3,260	
5	5	7	15	15	47	18,000	5.28	30,000	8.79	36,000	10.55	1,037	2,000	3,260	
5	9	9	9	15	47	18,000	5.28	30,000	8.79	36,000	10.55	1,037	2,000	3,260	
5	9	9	12	12	47	18,000	5.28	30,000	8.79	36,000	10.55	1,037	2,000	3,260	
7	7	9	9	15	47	18,000	5.28	30,000	8.79	36,000	10.55	1,037	2,000	3,260	
7	7	9	12	12	47	18,000	5.28	30,000	8.79	36,000	10.55	1,037	2,000	3,260	
5	5	5	9	24	48	18,000	5.28	30,000	8.79	36,000	10.55	1,037	2,000	3,260	
5	5	5	18	15	48	18,000	5.28	30,000	8.79	36,000	10.55	1,037	2,000	3,260	
5	5	7	7	24	48	18,000	5.28	30,000	8.79	36,000	10.55	1,037	2,000	3,260	
5	7	9	9	18	48	18,000	5.28	30,000	8.79	36,000	10.55	1,037	2,000	3,260	
5	7	9	12	15	48	18,000	5.28	30,000	8.79	36,000	10.55	1,037	2,000	3,260	
5	7	12	12	12	48	18,000	5.28	30,000	8.79	36,000	10.55	1,037	2,000	3,260	
7	7	7	12	15	48	18,000	5.28	30,000	8.79	36,000	10.55	1,037	2,000	3,260	
9	9	9	9	12	48	18,000	5.28	30,000	8.79	36,000	10.55	1,037	2,000	3,260	
7	7	7	9	18	48	18,000	5.28	30,000	8.79	36,000	10.55	1,037	2,000	3,260	

Примечания:

1. Производительность охлаждения указана для следующих условий: температура в помещении 27°C СТ / 19°C ВТ; температура наружного воздуха 35°C СТ.
2. Производительность нагрева указана для следующих условий: температура в помещении 20°C СТ; температура наружного воздуха 7°C СТ / 6°C СТ.
3. Общая производительность подключенных внутренних блоков не должна превышать 48 КБТЕ/ч.
4. К наружному блоку должно быть подключено минимум два внутренних блока.

НАГРЕВ

РЕЖИМ РАБОТЫ	КОМБИНАЦИИ ВНУТРЕННИХ БЛОКОВ (кБТЕ/Ч)						ОБЩАЯ ПРОИЗВОДИТЕЛЬНОСТЬ						ПОТРЕБЛЯЕМАЯ МОЩНОСТЬ (Вт)			
							МИН.		НОМ.		МАКС.					
	БЛОК А	БЛОК В	БЛОК С	БЛОК D	БЛОК E	ВСЕГО	БТЕ/Ч	кВт	БТЕ/Ч	кВт	БТЕ/Ч	кВт	МИН.	НОМ.	МАКС.	
1 Блок	5					5	5,000	1.47	5,500	1.61	6,325	1.85	610	610	714	
	7					7	5,500	1.61	8,400	2.46	9,660	2.83	610	636	825	
	9					9	6,480	1.90	10,800	3.17	12,420	3.64	610	826	1,077	
	12					12	7,920	2.32	13,200	3.87	15,180	4.45	583	1,021	1,338	
	15					15	9,900	2.90	16,500	4.84	18,975	5.56	744	1,279	1,744	
	18					18	11,880	3.48	19,800	5.80	22,770	6.67	909	1,577	2,133	
	24					24	15,240	4.47	25,400	7.44	26,670	7.82	1,192	2,077	2,538	
2 Блок	5	5				10	7,200	2.11	12,000	3.52	14,400	4.22	451	773	1,081	
	5	7				12	8,640	2.53	14,400	4.22	17,280	5.06	541	940	1,337	
	5	9				14	10,080	2.95	16,800	4.92	20,160	5.91	656	1,112	1,571	
	7	7				14	10,080	2.95	16,800	4.92	20,160	5.91	656	1,112	1,571	
	7	9				16	11,520	3.38	19,200	5.63	23,040	6.75	749	1,289	1,844	
	5	12				17	12,240	3.59	20,400	5.98	24,480	7.17	796	1,392	1,968	
	9	9				18	12,960	3.80	21,600	6.33	25,920	7.60	844	1,471	2,094	
	7	12				19	13,680	4.01	22,800	6.68	27,360	8.02	892	1,577	2,222	
	5	15				20	14,400	4.22	24,000	7.03	28,800	8.44	940	1,657	2,352	
	9	12				21	15,120	4.43	25,200	7.39	30,240	8.86	989	1,766	2,568	
	7	15				22	15,840	4.64	26,400	7.74	31,680	9.28	1,038	1,848	2,811	
	5	18				23	16,560	4.85	27,600	8.09	33,120	9.71	1,112	1,960	3,127	
	9	15				24	17,280	5.06	28,800	8.44	34,560	10.13	1,162	2,045	3,473	
	12	12				24	17,280	5.06	28,800	8.44	34,560	10.13	1,162	2,045	3,473	
	7	18				25	18,000	5.28	30,000	8.79	34,560	10.13	1,213	2,194	3,473	
	9	18				27	19,440	5.70	32,400	9.50	34,560	10.13	1,315	2,579	3,473	
	12	15				27	19,440	5.70	32,400	9.50	34,560	10.13	1,315	2,579	3,473	
	5	24				29	20,700	6.07	34,500	10.11	34,560	10.13	1,418	3,020	3,473	
	12	18				30	20,700	6.07	34,500	10.11	34,560	10.13	1,418	3,020	3,473	
	15	15				30	20,700	6.07	34,500	10.11	34,560	10.13	1,418	3,020	3,473	
	7	24				31	20,700	6.07	34,500	10.11	34,560	10.13	1,418	3,020	3,473	
	9	24				33	20,700	6.07	34,500	10.11	34,560	10.13	1,418	3,020	3,473	
	15	18				33	20,700	6.07	34,500	10.11	34,560	10.13	1,418	3,020	3,473	
	18	18				36	20,700	6.07	34,500	10.11	34,560	10.13	1,418	3,020	3,473	
	12	24				36	20,700	6.07	34,500	10.11	34,560	10.13	1,418	3,020	3,473	
	15	24				39	20,700	6.07	34,500	10.11	34,560	10.13	1,418	3,020	3,473	
	18	24				42	20,700	6.07	34,500	10.11	34,560	10.13	1,418	3,020	3,473	
	24	24				48	20,700	6.07	34,500	10.11	34,560	10.13	1,418	3,020	3,473	
	3 Блок	5	5	5			15	10,800	3.17	18,000	5.28	21,600	6.33	660	1,140	1,590
		5	5	7			17	12,240	3.59	20,400	5.98	24,480	7.17	748	1,309	1,850
		5	5	9			19	13,680	4.01	22,800	6.68	27,360	8.02	838	1,482	2,089
		5	7	7			19	13,680	4.01	22,800	6.68	27,360	8.02	838	1,482	2,089
		5	7	9			21	15,120	4.43	25,200	7.39	30,240	8.86	930	1,660	2,414
7		7	7			21	15,120	4.43	25,200	7.39	30,240	8.86	930	1,660	2,414	
5		5	12			22	15,840	4.64	26,400	7.74	31,680	9.28	976	1,738	2,590	
5		9	9			23	16,560	4.85	27,600	8.09	33,120	9.71	1,046	1,842	2,767	
7		7	9			23	16,560	4.85	27,600	8.09	33,120	9.71	1,046	1,842	2,767	
5		7	12			24	17,280	5.06	28,800	8.44	34,560	10.13	1,093	1,922	2,951	
5		5	15			25	18,000	5.28	30,000	8.79	36,000	10.55	1,140	2,063	3,192	
7		9	9			25	18,000	5.28	30,000	8.79	36,000	10.55	1,140	2,063	3,192	
5		9	12			26	18,720	5.49	31,200	9.14	37,440	10.97	1,188	2,177	3,393	
7		7	12			26	18,720	5.49	31,200	9.14	37,440	10.97	1,188	2,177	3,393	
5		7	15			27	19,440	5.70	32,400	9.50	38,640	11.32	1,236	2,328	3,602	
9		9	9			27	19,440	5.70	32,400	9.50	38,640	11.32	1,236	2,328	3,602	
7		9	12			28	20,160	5.91	33,600	9.85	38,640	11.32	1,284	2,445	3,602	
5		5	18			28	20,160	5.91	33,600	9.85	38,640	11.32	1,284	2,445	3,602	
5		9	15			29	20,700	6.07	34,500	10.11	38,640	11.32	1,333	2,566	3,602	
5		12	12			29	20,700	6.07	34,500	10.11	38,640	11.32	1,333	2,566	3,602	
7		7	15			29	20,700	6.07	34,500	10.11	38,640	11.32	1,333	2,566	3,602	
5		7	18			30	20,700	6.07	34,500	10.11	38,640	11.32	1,333	2,566	3,602	
9		9	12			30	20,700	6.07	34,500	10.11	38,640	11.32	1,333	2,566	3,602	
7		9	15			31	20,700	6.07	34,500	10.11	38,640	11.32	1,333	2,566	3,602	
7		12	12			31	20,700	6.07	34,500	10.11	38,640	11.32	1,333	2,566	3,602	
5		12	15			32	20,700	6.07	34,500	10.11	38,640	11.32	1,333	2,566	3,602	
5		9	18			32	20,700	6.07	34,500	10.11	38,640	11.32	1,333	2,566	3,602	
7		7	18			32	20,700	6.07	34,500	10.11	38,640	11.32	1,333	2,566	3,602	
9		9	15			33	20,700	6.07	34,500	10.11	38,640	11.32	1,333	2,566	3,602	
9		12	12			33	20,700	6.07	34,500	10.11	38,640	11.32	1,333	2,566	3,602	
7		9	18			34	20,700	6.07	34,500	10.11	38,640	11.32	1,333	2,566	3,602	
7		12	15			34	20,700	6.07	34,500	10.11	38,640	11.32	1,333	2,566	3,602	
5		5	24			34	20,700	6.07	34,500	10.11	38,640	11.32	1,333	2,566	3,602	
5		12	18			35	20,700	6.07	34,500	10.11	38,640	11.32	1,333	2,566	3,602	
5		15	15			35	20,700	6.07	34,500	10.11	38,640	11.32	1,333	2,566	3,602	
5		7	24			36	20,700	6.07	34,500	10.11	38,640	11.32	1,333	2,566	3,602	
9		12	15			36	20,700	6.07	34,500	10.11	38,640	11.32	1,333	2,566	3,602	
12		12	12			36	20,700	6.07	34,500	10.11	38,640	11.32	1,333	2,566	3,602	
9		9	18			36	20,700	6.07	34,500	10.11	38,640	11.32	1,333	2,566	3,602	
7		12	18			37	20,700	6.07	34,500	10.11	38,640	11.32	1,333	2,566	3,602	
7		15	15			37	20,700	6.07	34,500	10.11	38,640	11.32	1,333	2,566	3,602	
5		9	24			38	20,700	6.07	34,500	10.11	38,640	11.32	1,333	2,566	3,602	
5	15	18			38	20,700	6.07	34,500	10.11	38,640	11.32	1,333	2,566	3,602		
7	7	24			38	20,700	6.07	34,500	10.11	38,640	11.32	1,333	2,566	3,602		
9	12	18			39	20,700	6.07	34,500	10.11	38,640	11.32	1,333	2,566	3,602		
9	15	15			39	20,700	6.07	34,500	10.11	38,640	11.32	1,333	2,566	3,602		
12	12	15			39	20,700	6.07	34,500	10.11	38,640	11.32	1,333	2,566	3,602		
7	9	24			40	20,700	6.07	34,500	10.11	38,640	11.32	1,333	2,566	3,602		
7	15	18			40	20,700	6.07	34,500	10.11	38,640	11.32	1,333	2,566	3,602		
5	12	24			41	20,700	6.07	34,500	10.11	38,640	11.32	1,333	2,566	3,602		
5	18	18			41	20,700	6.07	34,500	10.11	38,640	11.32	1,333	2,566	3,602		
12	12	18			42	20,700	6.07	34,500	10.11	38,640	11.32	1,333	2,566	3,602		
9	9	24			42	20,700	6.07	34,500	10.11	38,640	11.32	1,333	2,566	3,602		
9	15	18			42	20,700	6.07	34,500	10.11	38,640	11.32	1,333	2,566	3,602		
12	15	15			42	20,700	6.07	34,500	10.11	38,640	11.32	1,333	2,566	3,602		

Примечания:

1. Производительность охлаждения указана для следующих условий: температура в помещении 27°C СТ / 19°C ВТ; температура наружного воздуха 35°C СТ.
2. Производительность нагрева указана для следующих условий: температура в помещении 20°C СТ; температура наружного воздуха 7°C СТ / 6°C СТ.
3. Общая производительность подключенных внутренних блоков не должна превышать 48 кБТЕ/ч.
4. К наружному блоку должно быть подключено минимум два внутренних блока.



НАГРЕВ

РЕЖИМ РАБОТЫ	КОМБИНАЦИИ ВНУТРЕННИХ БЛОКОВ (КБТЕ/Ч)						ОБЩАЯ ПРОИЗВОДИТЕЛЬНОСТЬ						ПОТРЕБЛЯЕМАЯ МОЩНОСТЬ (Вт)		
							МИН.		НОМ.		МАКС.		МИН.	НОМ.	МАКС.
	БЛОК А	БЛОК В	БЛОК С	БЛОК D	БЛОК Е	ВСЕГО	БТЕ/Ч	КВТ	БТЕ/Ч	КВТ	БТЕ/Ч	КВТ			
3 Блока	7	18	18			43	20,700	6.07	34,500	10.11	38,640	11.32	1,333	2,566	3,602
	7	12	24			43	20,700	6.07	34,500	10.11	38,640	11.32	1,333	2,566	3,602
	5	15	24			44	20,700	6.07	34,500	10.11	38,640	11.32	1,333	2,566	3,602
	9	18	18			45	20,700	6.07	34,500	10.11	38,640	11.32	1,333	2,566	3,602
	9	12	24			45	20,700	6.07	34,500	10.11	38,640	11.32	1,333	2,566	3,602
	12	15	18			45	20,700	6.07	34,500	10.11	38,640	11.32	1,333	2,566	3,602
	15	15	15			45	20,700	6.07	34,500	10.11	38,640	11.32	1,333	2,566	3,602
	7	15	24			46	20,700	6.07	34,500	10.11	38,640	11.32	1,333	2,566	3,602
	5	18	24			47	20,700	6.07	34,500	10.11	38,640	11.32	1,333	2,566	3,602
	9	15	24			48	20,700	6.07	34,500	10.11	38,640	11.32	1,333	2,566	3,602
	12	18	18			48	20,700	6.07	34,500	10.11	38,640	11.32	1,333	2,566	3,602
	12	12	24			48	20,700	6.07	34,500	10.11	38,640	11.32	1,333	2,566	3,602
	15	15	18			48	20,700	6.07	34,500	10.11	38,640	11.32	1,333	2,566	3,602
	5	5	5	5		20	14,400	4.22	24,000	7.03	28,800	8.44	840	1,480	2,100
	5	5	5	5	7	22	15,840	4.64	26,400	7.74	31,680	9.28	927	1,651	2,470
5	5	5	7	9	24	17,280	5.06	28,800	8.44	34,560	10.13	1,038	1,826	2,861	
5	5	7	7	9	26	18,720	5.49	31,200	9.14	37,440	10.97	1,128	2,068	3,349	
5	7	7	7	9	26	18,720	5.49	31,200	9.14	37,440	10.97	1,128	2,068	3,349	
5	5	5	5	12	27	19,440	5.70	32,400	9.50	38,640	11.32	1,174	2,230	3,524	
5	5	5	9	9	28	20,160	5.91	33,600	9.85	38,640	11.32	1,220	2,356	3,524	
5	7	7	7	9	28	20,160	5.91	33,600	9.85	38,640	11.32	1,220	2,356	3,524	
7	7	7	7	7	28	20,160	5.91	33,600	9.85	38,640	11.32	1,220	2,356	3,524	
5	5	7	7	12	29	20,700	6.07	34,500	10.11	38,640	11.32	1,267	2,487	3,524	
5	5	5	5	15	30	20,700	6.07	34,500	10.11	38,640	11.32	1,267	2,487	3,524	
5	7	7	9	9	30	20,700	6.07	34,500	10.11	38,640	11.32	1,267	2,487	3,524	
7	7	7	7	9	30	20,700	6.07	34,500	10.11	38,640	11.32	1,267	2,487	3,524	
5	5	5	9	12	31	20,700	6.07	34,500	10.11	38,640	11.32	1,267	2,487	3,524	
5	7	7	7	12	31	20,700	6.07	34,500	10.11	38,640	11.32	1,267	2,487	3,524	
5	5	7	7	15	32	20,700	6.07	34,500	10.11	38,640	11.32	1,267	2,487	3,524	
7	7	7	9	9	32	20,700	6.07	34,500	10.11	38,640	11.32	1,267	2,487	3,524	
5	9	9	9	9	32	20,700	6.07	34,500	10.11	38,640	11.32	1,267	2,487	3,524	
5	5	5	5	18	33	20,700	6.07	34,500	10.11	38,640	11.32	1,267	2,487	3,524	
5	7	7	9	12	33	20,700	6.07	34,500	10.11	38,640	11.32	1,267	2,487	3,524	
7	7	7	7	12	33	20,700	6.07	34,500	10.11	38,640	11.32	1,267	2,487	3,524	
5	5	5	9	15	34	20,700	6.07	34,500	10.11	38,640	11.32	1,267	2,487	3,524	
5	5	5	12	12	34	20,700	6.07	34,500	10.11	38,640	11.32	1,267	2,487	3,524	
5	7	7	7	15	34	20,700	6.07	34,500	10.11	38,640	11.32	1,267	2,487	3,524	
7	9	9	9	9	34	20,700	6.07	34,500	10.11	38,640	11.32	1,267	2,487	3,524	
5	5	7	7	18	35	20,700	6.07	34,500	10.11	38,640	11.32	1,267	2,487	3,524	
5	9	9	9	12	35	20,700	6.07	34,500	10.11	38,640	11.32	1,267	2,487	3,524	
7	7	7	9	12	35	20,700	6.07	34,500	10.11	38,640	11.32	1,267	2,487	3,524	
5	7	7	9	15	36	20,700	6.07	34,500	10.11	38,640	11.32	1,267	2,487	3,524	
5	7	7	12	12	36	20,700	6.07	34,500	10.11	38,640	11.32	1,267	2,487	3,524	
7	7	7	7	15	36	20,700	6.07	34,500	10.11	38,640	11.32	1,267	2,487	3,524	
9	9	9	9	9	36	20,700	6.07	34,500	10.11	38,640	11.32	1,267	2,487	3,524	
5	5	9	9	18	37	20,700	6.07	34,500	10.11	38,640	11.32	1,267	2,487	3,524	
5	5	5	12	15	37	20,700	6.07	34,500	10.11	38,640	11.32	1,267	2,487	3,524	
5	7	7	7	18	37	20,700	6.07	34,500	10.11	38,640	11.32	1,267	2,487	3,524	
7	9	9	9	12	37	20,700	6.07	34,500	10.11	38,640	11.32	1,267	2,487	3,524	
5	9	9	9	15	38	20,700	6.07	34,500	10.11	38,640	11.32	1,267	2,487	3,524	
7	7	7	9	15	38	20,700	6.07	34,500	10.11	38,640	11.32	1,267	2,487	3,524	
7	7	7	12	12	38	20,700	6.07	34,500	10.11	38,640	11.32	1,267	2,487	3,524	
5	5	5	5	24	39	20,700	6.07	34,500	10.11	38,640	11.32	1,267	2,487	3,524	
5	7	7	9	18	39	20,700	6.07	34,500	10.11	38,640	11.32	1,267	2,487	3,524	
5	7	12	15	15	39	20,700	6.07	34,500	10.11	38,640	11.32	1,267	2,487	3,524	
9	9	9	9	12	39	20,700	6.07	34,500	10.11	38,640	11.32	1,267	2,487	3,524	
7	7	7	7	18	39	20,700	6.07	34,500	10.11	38,640	11.32	1,267	2,487	3,524	
5	5	5	12	18	40	20,700	6.07	34,500	10.11	38,640	11.32	1,267	2,487	3,524	
7	9	9	9	15	40	20,700	6.07	34,500	10.11	38,640	11.32	1,267	2,487	3,524	
7	9	9	12	12	40	20,700	6.07	34,500	10.11	38,640	11.32	1,267	2,487	3,524	
5	5	7	7	24	41	20,700	6.07	34,500	10.11	38,640	11.32	1,267	2,487	3,524	
5	9	12	15	15	41	20,700	6.07	34,500	10.11	38,640	11.32	1,267	2,487	3,524	
5	12	12	12	12	41	20,700	6.07	34,500	10.11	38,640	11.32	1,267	2,487	3,524	
7	7	7	12	15	41	20,700	6.07	34,500	10.11	38,640	11.32	1,267	2,487	3,524	
7	7	7	9	18	41	20,700	6.07	34,500	10.11	38,640	11.32	1,267	2,487	3,524	
5	7	7	15	15	42	20,700	6.07	34,500	10.11	38,640	11.32	1,267	2,487	3,524	
9	9	9	9	15	42	20,700	6.07	34,500	10.11	38,640	11.32	1,267	2,487	3,524	
9	9	9	12	12	42	20,700	6.07	34,500	10.11	38,640	11.32	1,267	2,487	3,524	
5	5	9	9	24	43	20,700	6.07	34,500	10.11	38,640	11.32	1,267	2,487	3,524	
7	9	12	15	15	43	20,700	6.07	34,500	10.11	38,640	11.32	1,267	2,487	3,524	
7	12	12	12	12	43	20,700	6.07	34,500	10.11	38,640	11.32	1,267	2,487	3,524	
7	9	9	9	18	43	20,700	6.07	34,500	10.11	38,640	11.32	1,267	2,487	3,524	
5	9	15	15	15	44	20,700	6.07	34,500	10.11	38,640	11.32	1,267	2,487	3,524	
7	7	12	18	18	44	20,700	6.07	34,500	10.11	38,640	11.32	1,267	2,487	3,524	
7	7	7	15	15	44	20,700	6.07	34,500	10.11	38,640	11.32	1,267	2,487	3,524	
5	7	18	15	15	45	20,700	6.07	34,500	10.11	38,640	11.32	1,267	2,487	3,524	
9	9	12	15	15	45	20,700	6.07	34,500	10.11	38,640	11.32	1,267	2,487	3,524	
9	12	12	12	12	45	20,700	6.07	34,500	10.11	38,640	11.32	1,267	2,487	3,524	
7	9	9	7	24	45	20,700	6.07	34,500	10.11	38,640	11.32	1,267	2,487	3,524	
7	9	9	12	18	46	20,700	6.07	34,500	10.11	38,640	11.32	1,267	2,487	3,524	
7	9	15	15	15	46	20,700	6.07	34,500	10.11	38,640	11.32	1,267	2,487	3,524	
7	12	12	15	15	46	20,700	6.07	34,500	10.11	38,640	11.32	1,267	2,487	3,524	
5	12	12	18	18	47	20,700	6.07	34,500	10.11	38,640	11.32	1,267	2,487	3,524	
7	7	9	24	24	47	20,700	6.07	34,500	10.11	38,640	11.32	1,267	2,487	3,524	
7	7	15	18	18	47	20,700	6.07	34,500	10.11	38,640	11.32	1,267	2,487	3,524	
5	9	15	18	18	47	20,700	6.07	34,500	10.11	38,640	11.32	1,267	2,487	3,524	
5	12	15	15	15	47	20,700	6.07	34,500	10.11	38,640	11.32	1,267	2,487	3,524	
9	9	15	15	15	48	20,700	6.07	34,500	10.11	38,640	11.32	1,267	2,487	3,524	
12	12	12	12												



НАГРЕВ

РЕЖИМ РАБОТЫ	КОМБИНАЦИИ ВНУТРЕННИХ БЛОКОВ (КБТЕ/Ч)						ОБЩАЯ ПРОИЗВОДИТЕЛЬНОСТЬ						ПОТРЕБЛЯЕМАЯ МОЩНОСТЬ (Вт)		
							МИН.		НОМ.		МАКС.				
	БЛОК А	БЛОК В	БЛОК С	БЛОК D	БЛОК Е	ВСЕГО	БТЕ/Ч	КВт	БТЕ/Ч	КВт	БТЕ/Ч	КВт	МИН.	НОМ.	МАКС.
5 Блоков	5	5	5	5	5	25	18,000	5.28	30,000	8.79	36,000	10.55	1,025	1,824	2,700
	5	5	5	5	7	27	19,440	5.70	32,400	9.50	38,880	11.40	1,111	1,997	3,096
	5	5	5	5	9	29	20,700	6.07	34,500	10.11	41,400	12.13	1,198	2,149	3,477
	5	5	5	7	7	29	20,700	6.07	34,500	10.11	41,400	12.13	1,198	2,149	3,477
	5	5	5	7	9	31	20,700	6.07	34,500	10.11	41,400	12.13	1,198	2,149	3,477
	5	5	7	7	7	31	20,700	6.07	34,500	10.11	41,400	12.13	1,198	2,149	3,477
	5	5	5	5	12	32	20,700	6.07	34,500	10.11	41,400	12.13	1,198	2,149	3,477
	5	5	5	9	9	33	20,700	6.07	34,500	10.11	41,400	12.13	1,198	2,149	3,477
	5	5	7	7	9	33	20,700	6.07	34,500	10.11	41,400	12.13	1,198	2,149	3,477
	5	7	7	7	7	33	20,700	6.07	34,500	10.11	41,400	12.13	1,198	2,149	3,477
	5	5	5	7	12	34	20,700	6.07	34,500	10.11	41,400	12.13	1,198	2,149	3,477
	5	5	5	5	15	35	20,700	6.07	34,500	10.11	41,400	12.13	1,198	2,149	3,477
	5	5	7	9	9	35	20,700	6.07	34,500	10.11	41,400	12.13	1,198	2,149	3,477
	5	7	7	7	9	35	20,700	6.07	34,500	10.11	41,400	12.13	1,198	2,149	3,477
	7	7	7	7	7	35	20,700	6.07	34,500	10.11	41,400	12.13	1,198	2,149	3,477
	5	5	5	9	12	36	20,700	6.07	34,500	10.11	41,400	12.13	1,198	2,149	3,477
	5	5	7	7	12	36	20,700	6.07	34,500	10.11	41,400	12.13	1,198	2,149	3,477
	5	5	5	7	15	37	20,700	6.07	34,500	10.11	41,400	12.13	1,198	2,149	3,477
	5	5	9	9	9	37	20,700	6.07	34,500	10.11	41,400	12.13	1,198	2,149	3,477
	5	7	7	9	9	37	20,700	6.07	34,500	10.11	41,400	12.13	1,198	2,149	3,477
	5	5	5	5	18	38	20,700	6.07	34,500	10.11	41,400	12.13	1,198	2,149	3,477
	5	7	7	7	12	38	20,700	6.07	34,500	10.11	41,400	12.13	1,198	2,149	3,477
	5	5	5	9	15	39	20,700	6.07	34,500	10.11	41,400	12.13	1,198	2,149	3,477
	5	5	5	12	12	39	20,700	6.07	34,500	10.11	41,400	12.13	1,198	2,149	3,477
	5	5	7	7	15	39	20,700	6.07	34,500	10.11	41,400	12.13	1,198	2,149	3,477
	7	7	7	9	9	39	20,700	6.07	34,500	10.11	41,400	12.13	1,198	2,149	3,477
	5	7	9	9	9	39	20,700	6.07	34,500	10.11	41,400	12.13	1,198	2,149	3,477
	5	5	5	7	18	40	20,700	6.07	34,500	10.11	41,400	12.13	1,198	2,149	3,477
	5	5	9	9	12	40	20,700	6.07	34,500	10.11	41,400	12.13	1,198	2,149	3,477
	5	7	7	9	12	40	20,700	6.07	34,500	10.11	41,400	12.13	1,198	2,149	3,477
	7	7	7	7	12	40	20,700	6.07	34,500	10.11	41,400	12.13	1,198	2,149	3,477
	5	5	7	9	15	41	20,700	6.07	34,500	10.11	41,400	12.13	1,198	2,149	3,477
	5	7	7	7	15	41	20,700	6.07	34,500	10.11	41,400	12.13	1,198	2,149	3,477
	5	9	9	9	9	41	20,700	6.07	34,500	10.11	41,400	12.13	1,198	2,149	3,477
	7	7	9	9	9	41	20,700	6.07	34,500	10.11	41,400	12.13	1,198	2,149	3,477
	5	5	5	9	18	42	20,700	6.07	34,500	10.11	41,400	12.13	1,198	2,149	3,477
	5	5	5	12	15	42	20,700	6.07	34,500	10.11	41,400	12.13	1,198	2,149	3,477
	5	5	7	7	18	42	20,700	6.07	34,500	10.11	41,400	12.13	1,198	2,149	3,477
	5	7	9	9	12	42	20,700	6.07	34,500	10.11	41,400	12.13	1,198	2,149	3,477
	7	7	7	9	12	42	20,700	6.07	34,500	10.11	41,400	12.13	1,198	2,149	3,477
	5	5	9	9	15	43	20,700	6.07	34,500	10.11	41,400	12.13	1,198	2,149	3,477
	5	7	7	12	12	43	20,700	6.07	34,500	10.11	41,400	12.13	1,198	2,149	3,477
	7	7	7	7	15	43	20,700	6.07	34,500	10.11	41,400	12.13	1,198	2,149	3,477
	7	9	9	9	9	43	20,700	6.07	34,500	10.11	41,400	12.13	1,198	2,149	3,477
	5	5	7	12	15	44	20,700	6.07	34,500	10.11	41,400	12.13	1,198	2,149	3,477
	5	5	5	5	24	44	20,700	6.07	34,500	10.11	41,400	12.13	1,198	2,149	3,477
	5	7	7	7	18	44	20,700	6.07	34,500	10.11	41,400	12.13	1,198	2,149	3,477
	5	9	9	9	12	44	20,700	6.07	34,500	10.11	41,400	12.13	1,198	2,149	3,477
7	7	9	9	12	44	20,700	6.07	34,500	10.11	41,400	12.13	1,198	2,149	3,477	
5	5	5	12	18	45	20,700	6.07	34,500	10.11	41,400	12.13	1,198	2,149	3,477	
5	5	5	5	15	45	20,700	6.07	34,500	10.11	41,400	12.13	1,198	2,149	3,477	
5	7	9	9	15	45	20,700	6.07	34,500	10.11	41,400	12.13	1,198	2,149	3,477	
5	7	9	12	12	45	20,700	6.07	34,500	10.11	41,400	12.13	1,198	2,149	3,477	
7	7	7	9	15	45	20,700	6.07	34,500	10.11	41,400	12.13	1,198	2,149	3,477	
7	7	7	12	12	45	20,700	6.07	34,500	10.11	41,400	12.13	1,198	2,149	3,477	
9	9	9	9	9	45	20,700	6.07	34,500	10.11	41,400	12.13	1,198	2,149	3,477	
5	5	5	7	24	46	20,700	6.07	34,500	10.11	41,400	12.13	1,198	2,149	3,477	
5	5	9	9	18	46	20,700	6.07	34,500	10.11	41,400	12.13	1,198	2,149	3,477	
5	5	9	12	15	46	20,700	6.07	34,500	10.11	41,400	12.13	1,198	2,149	3,477	
5	5	12	12	12	46	20,700	6.07	34,500	10.11	41,400	12.13	1,198	2,149	3,477	
5	7	7	9	18	46	20,700	6.07	34,500	10.11	41,400	12.13	1,198	2,149	3,477	
5	7	7	12	15	46	20,700	6.07	34,500	10.11	41,400	12.13	1,198	2,149	3,477	
7	7	7	7	18	46	20,700	6.07	34,500	10.11	41,400	12.13	1,198	2,149	3,477	
7	9	9	9	12	46	20,700	6.07	34,500	10.11	41,400	12.13	1,198	2,149	3,477	
5	5	7	15	15	47	20,700	6.07	34,500	10.11	41,400	12.13	1,198	2,149	3,477	
5	9	9	9	15	47	20,700	6.07	34,500	10.11	41,400	12.13	1,198	2,149	3,477	
5	9	9	12	12	47	20,700	6.07	34,500	10.11	41,400	12.13	1,198	2,149	3,477	
7	7	9	9	15	47	20,700	6.07	34,500	10.11	41,400	12.13	1,198	2,149	3,477	
7	7	9	12	12	47	20,700	6.07	34,500	10.11	41,400	12.13	1,198	2,149	3,477	
5	5	5	9	24	48	20,700	6.07	34,500	10.11	41,400	12.13	1,198	2,149	3,477	
5	5	5	18	15	48	20,700	6.07	34,500	10.11	41,400	12.13	1,198	2,149	3,477	
5	5	7	7	24	48	20,700	6.07	34,500	10.11	41,400	12.13	1,198	2,149	3,477	
5	7	9	9	18	48	20,700	6.07	34,500	10.11	41,400	12.13	1,198	2,149	3,477	
5	7	9	12	15	48	20,700	6.07	34,500	10.11	41,400	12.13	1,198	2,149	3,477	
5	7	12	12	12	48	20,700	6.07	34,500	10.11	41,400	12.13	1,198	2,149	3,477	
7	7	7	12	15	48	20,700	6.07	34,500	10.11	41,400	12.13	1,198	2,149	3,477	
9	9	9	9	12	48	20,700	6.07	34,500	10.11	41,400	12.13	1,198	2,149	3,477	
7	7	7	9	18	48	20,700	6.07	34,500	10.11	41,400	12.13	1,198	2,149	3,477	

Примечания:

1. Производительность охлаждения указана для следующих условий: температура в помещении 27°C СТ / 19°C ВТ; температура наружного воздуха 35°C СТ.
2. Производительность нагрева указана для следующих условий: температура в помещении 20°C СТ; температура наружного воздуха 7°C СТ / 6°C СТ.
3. Общая производительность подключенных внутренних блоков не должна превышать 48 КБТЕ/ч.
4. К наружному блоку должно быть подключено минимум два внутренних блока.







Ваш представитель

BREEZ
КЛИМАТИЧЕСКИЕ СИСТЕМЫ

эксклюзивный дистрибьютор —
компания «БРИЗ — Климатические системы»

breez.ru | climate@breez.ru | air-lg.ru