

Torne-R-Knob

Регулятор расхода воздуха

Описание

Torne-R-Knob — клапан с ручным управлением для контроля и регулирования расхода воздуха в круглых воздуховодах. Специальная конструкция позволяет легко выставить необходимый расход воздуха без дополнительных инструментов. Типоразмеры \varnothing 100-315. Максимальная рабочая температура: 80°C. Максимальный перепад давления 500 Па.

Конструкция

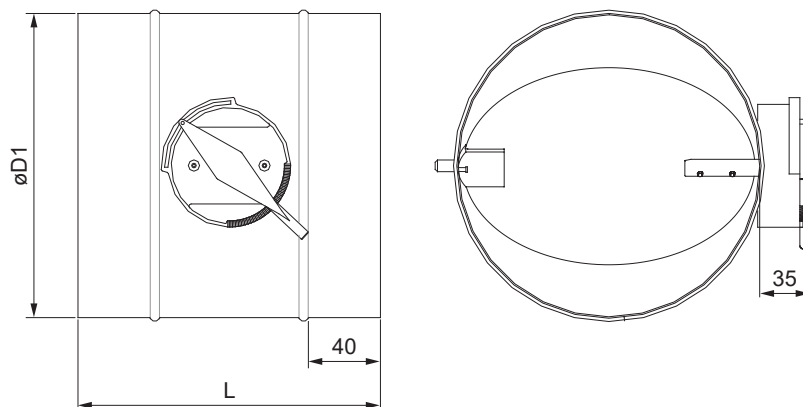
Клапан изготовлен из оцинкованной листовой стали. Ручка выполнена из пластика. Класс герметичности корпуса: А, класс герметичности крыла: 1 (без резинового уплотнения).

По запросу клапан может быть изготовлен из нержавеющей стали.

Код заказа, пример

Torne-R-Knob-100

Размеры



Размер DN	L
100	220
125	
160	
200	310
250	
315	375