

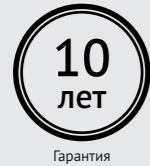
СТАЛЬНЫЕ
ПАНЕЛЬНЫЕ
ПРИБОРЫ
ОТОПЛЕНИЯ

КОЛЛЕКЦИЯ ПАНЕЛЬНЫХ

ПРИБОРОВ ОТОПЛЕНИЯ

3000 ТИПОВ РАЗМЕРОВ

ЛЮБОЙ ЦВЕТ ПО ПАЛИТРЕ RAL



ТИПЫ РАДИАТОРОВ

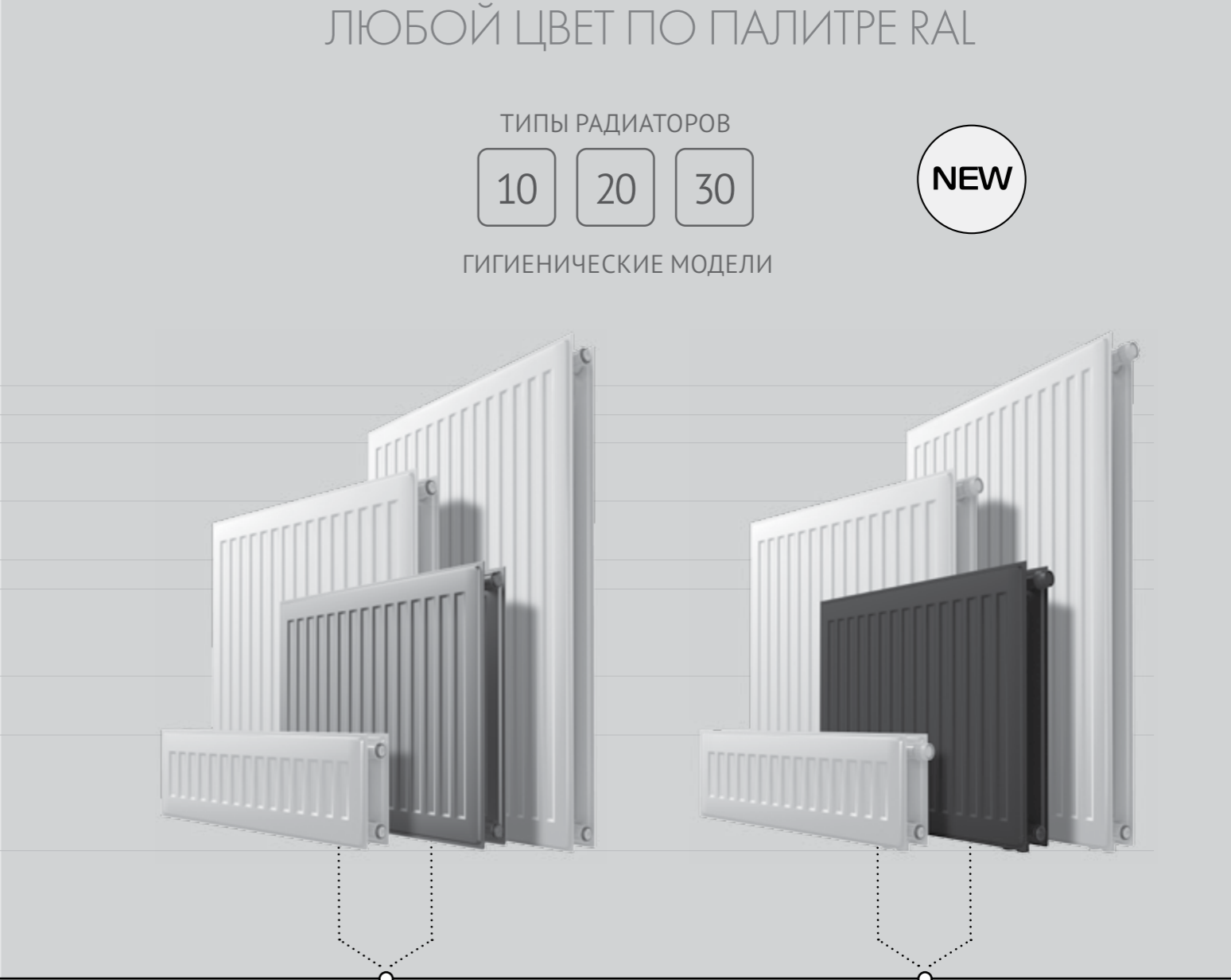
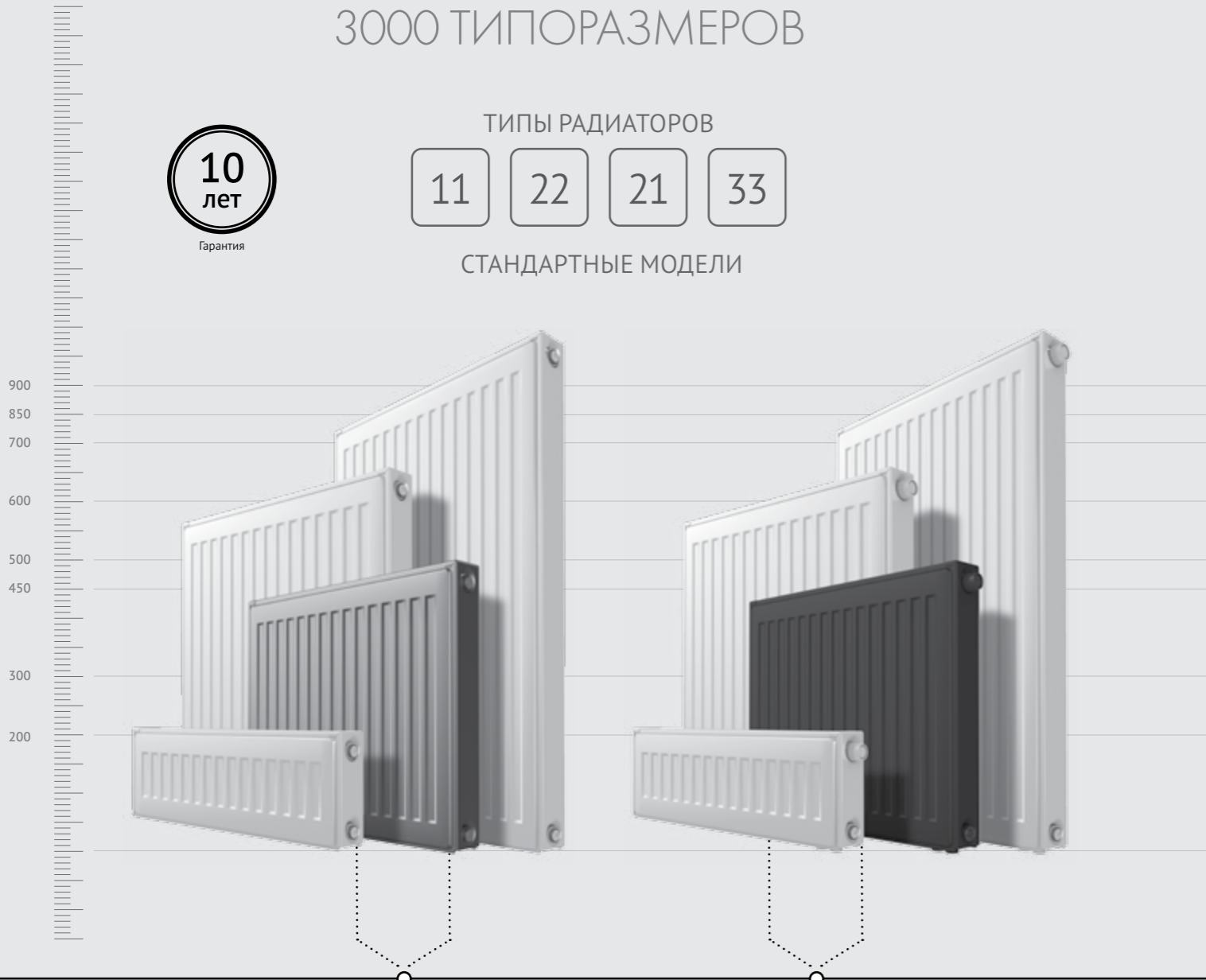


СТАНДАРТНЫЕ МОДЕЛИ

ТИПЫ РАДИАТОРОВ



ГИГИЕНИЧЕСКИЕ МОДЕЛИ



COMPACT

Панельный радиатор с боковым подключением

VENTIL COMPACT

Панельный радиатор с нижним подключением

HYGIENE

Панельный радиатор с боковым подключением в гигиеническом исполнении

VENTIL HYGIENE


Панельный радиатор с нижним подключением в гигиеническом исполнении


от 400 мм


до 3000 мм


10 лет
Гарантия

8,7 бар
Рабочее давление

 Эффективная защита от гидроударов

 Толщина конвективного элемента 0,4 мм

Используется в медицинских учреждениях 

Сверхстойкая 5-и этапная покраска 

COMPACT

Стандартная комплектация

СТАЛЬ 1,2 ММ
Толщина стали в панельных радиаторах превышает требования нормативных документов, что обеспечивает дополнительную надежность отопительного прибора.

ЦВЕТОВЫЕ ВОЗМОЖНОСТИ COLORPLUS
Современная покрасочная камера позволяет осуществлять быструю смену цвета. По желанию клиента панельные радиаторы могут быть окрашены не только в стандартный белый цвет RAL9016, но и в фирменные серый (Silver Satin) и чёрный (Noir Sable) цвета, а так же другие цвета палитры RAL.

ОБОРАЧИВАЕМЫЕ РАДИАТОРЫ
Благодаря специальным кронштейнам и отсутствию монтажных скоб на тыльной стороне, радиатор можно подключать к системе отопления как с правой, так и с левой стороны.

HYGIENE

Стандартная комплектация

ГИГИЕНИЧЕСКИЙ РАДИАТОР
Панельные радиаторы без боковых панелей, без декоративной решетки и конвективных элементов, подходят для установки в медицинские учреждения.


3000 ТИПОРАЗМЕРОВ
Широчайший выбор типоразмеров позволяет подобрать радиатор любого размера для любых помещений.

ВСТРОЕННЫЙ ТЕРМОСТАТИЧЕСКИЙ КЛАПАН DANFOSS
Клапан от ведущего производителя регулирующего оборудования компании Danfoss обеспечивает максимально комфортное и точное регулирование микроклимата в помещении. Данное решение позволяет минимизировать температурные колебания для обеспечения постоянной комфортной температуры в помещении.

VENTIL COMPACT


Стандартная комплектация


13 бар Испытательное давление 13 бар

 Цветовые возможности COLORPLUS

VENTIL HYGIENE

Стандартная комплектация

Максимальная рабочая температура 120°C 

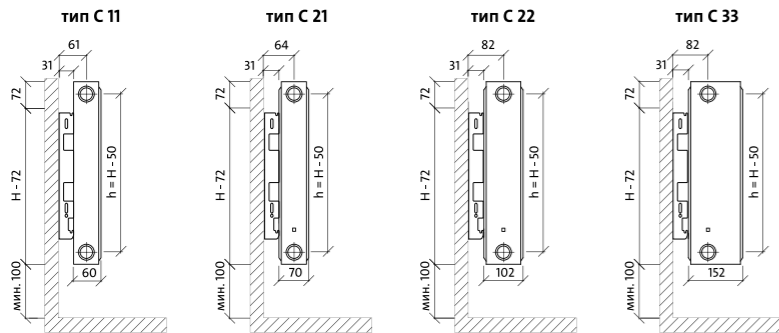
Возможность нижнего подключения 



COMPACT

ПАНЕЛЬНЫЕ РАДИАТОРЫ RT
Стандартная комплектация

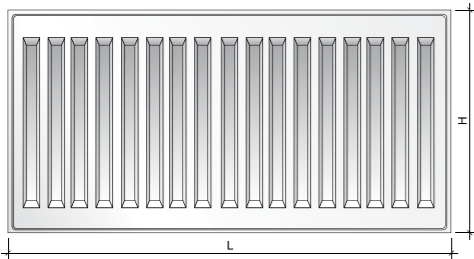
Виды сбоку



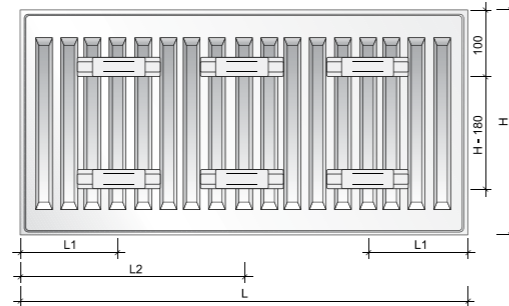
Монтажные размеры

Тип	10, 11, 20, 21, 22, 30, 33	
L	L1	L2
400-1700	133,3	-
1800-3000	133,3	L/2

Вид спереди



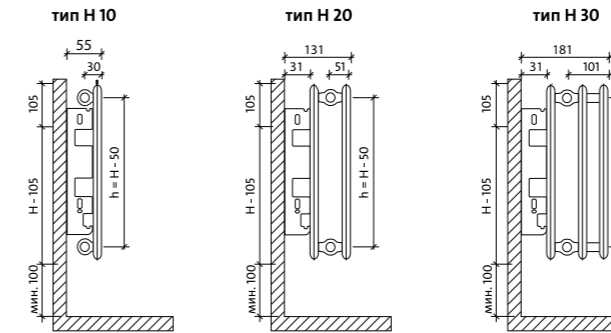
Вид сзади



HYGIENE

ПАНЕЛЬНЫЕ РАДИАТОРЫ RT
Стандартная комплектация

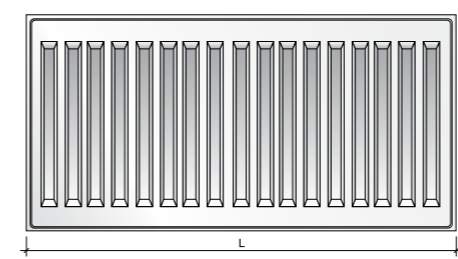
Виды сбоку



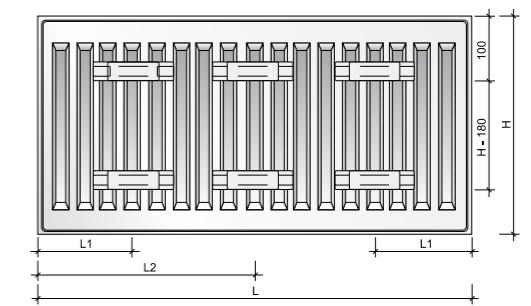
Монтажные размеры

Тип	10, 11, 20, 21, 22, 30, 33	
L	L1	L2
400-1700	133,3	-
1800-3000	133,3	L/2

Вид спереди



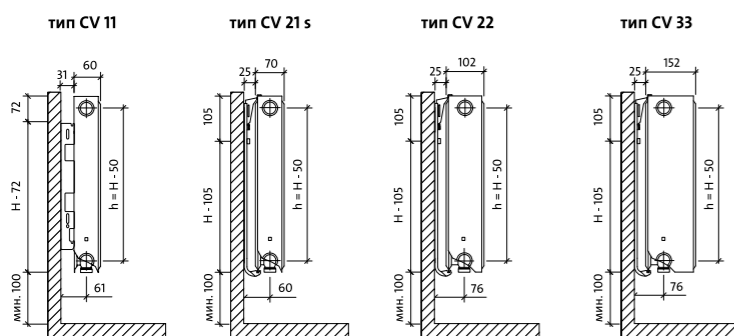
Вид сзади



VENTIL COMPACT

ПАНЕЛЬНЫЕ РАДИАТОРЫ RT
Стандартная комплектация

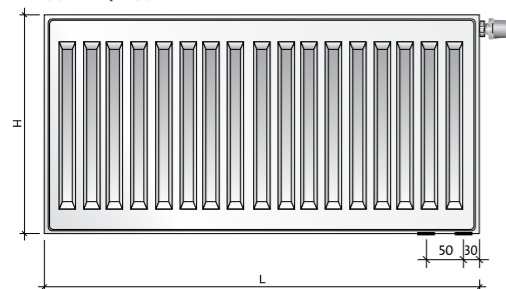
Виды сбоку



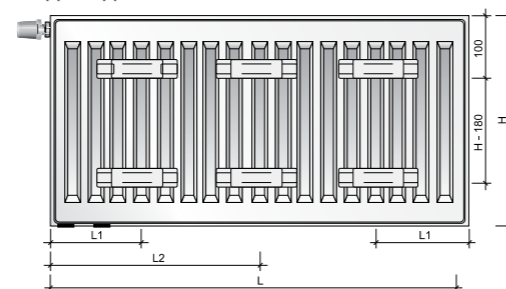
Монтажные размеры

Тип	10, 11, 20, 21, 22, 30, 33	
L	L1	L2
400-1700	133,3	-
1800-3000	133,3	L/2

Вид спереди



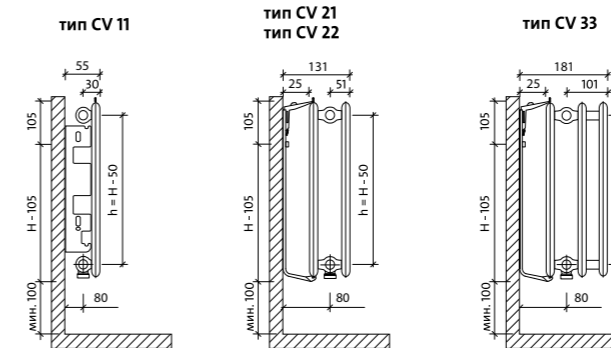
Вид сзади – только тип VC 10



VENTIL HYGIENE

ПАНЕЛЬНЫЕ РАДИАТОРЫ RT
Стандартная комплектация

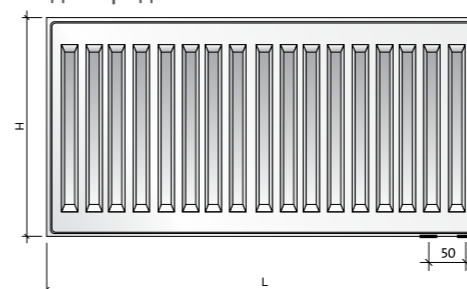
Виды сбоку



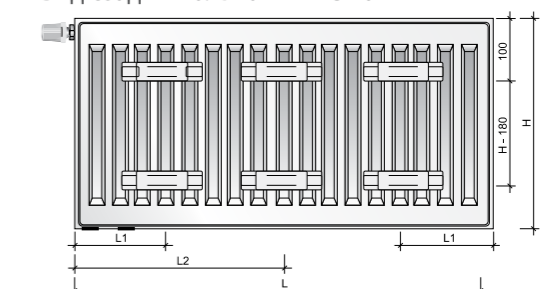
Монтажные размеры

Тип	10, 11, 20, 21, 22, 30, 33	
L	L1	L2
400-1700	133,3	-
1800-3000	133,3	L/2

Вид спереди



Вид сзади – только тип VC 10



\$" \$#/)" fi

длина	10									11									20									21								
	200	300	400	450	500	600	700	850	900	200	300	400	450	500	600	700	850	900	200	300	400	450	500	600	700	850	900	200	300	400	450	500	600	700	850	900
400	–	208	281	300	328	398	452	537	566	–	308	398	426	478	554	621	737	776	257	379	488	530	581	677	756	888	982	–	446	564	610	670	784	866	1028	1082
500	–	260	352	375	410	498	566	672	707	–	386	498	533	598	693	776	921	970	321	474	610	662	727	846	945	1110	1227	–	557	705	762	837	980	1083	1286	1353
600	–	312	422	450	492	598	679	806	848	–	463	597	640	717	832	931	1105	1164	385	568	732	794	872	1015	1134	1332	1472	–	668	846	914	1004	1175	1300	1543	1623
700	–	364	492	525	574	697	792	940	990	–	540	697	746	837	970	1086	1289	1358	449	663	854	927	1017	1184	1323	1554	1718	–	780	987	1067	1172	1371	1516	1800	1894
800	–	416	563	600	656	797	905	1074	1131	–	617	797	853	957	1109	1242	1474	1552	514	758	976	1059	1163	1354	1512	1776	1963	–	891	1128	1219	1339	1567	1733	2057	2164
900	–	468	633	675	738	896	1018	1209	1273	–	694	896	959	1076	1247	1397	1658	1746	578	852	1098	1192	1308	1523	1701	1998	2209	–	1003	1269	1372	1507	1763	1949	2314	2435
1000	–	520	703	750	820	996	1131	1343	1414	–	771	996	1066	1196	1386	1552	1842	1940	642	947	1220	1324	1453	1692	1890	2220	2454	–	1114	1410	1524	1674	1959	2166	2571	2705
1100	–	572	774	825	902	1096	1244	1477	1555	–	848	1095	1173	1316	1525	1707	2026	2134	706	1042	1342	1456	1599	1861	2079	2442	2699	–	1225	1551	1676	1841	2155	2383	2828	2976
1200	–	624	844	900	984	1195	1357	1612	1697	–	925	1195	1279	1435	1663	1862	2210	2328	770	1136	1464	1589	1744	2030	2268	2664	2945	–	1337	1692	1829	2009	2351	2599	3085	3246
1300	–	676	915	975	1066	1295	1470	1746	1838	–	1002	1294	1386	1555	1802	2018	2395	2522	835	1231	1586	1721	1889	2200	2457	2886	3190	–	1448	1833	1981	2176	2547	2816	3342	3517
1400	–	728	985	1050	1148	1394	1583	1880	1980	–	1079	1394	1492	1674	1940	2173	2579	2716	899	1326	1708	1854	2035	2369	2646	3108	3436	–	1560	1974	2134	2344	2743	3032	3599	3787
1500	–	780	1055	1125	1230	1494	1697	2015	2121	–	1157	1493	1599	1794	2079	2328	2763	2910	963	1421	1830	1986	2180	2538	2835	3330	3681	–	1671	2115	2286	2511	2939	3249	3857	4058
1600	–	832	1126	1200	1312	1594	1810	2149	2262	–	1234	1593	1706	1914	2218	2483	2947	3104	1027	1515	1952	2118	2325	2707	3024	3552	3926	–	1782	2256	2438	2678	3134	3466	4114	4328
1700	–	884	1196	1275	1394	1693	1923	2283	2404	–	1311	1693	1812	2033	2356	2638	3131	3298	1091	1610	2074	2251	2471	2876	3213	3774	4172	–	1894	2397	2591	2846	3330	3682	4371	4599
1800	–	936	1266	1350	1476	1793	2036	2417	2545	–	1388	1792	1919	2153	2495	2794	3316	3492	1156	1705	2196	2383	2616	3046	3402	3996	4417	–	2005	2538	2743	3013	3526	3899	4628	4869
1900	–	988	1337	1425	1558	1892	2149	2552	2687	–	1465	1892	2025	2272	2633	2949	3500	3686	1220	1799	2318	2516	2761	3215	3591	4218	4663	–	2117	2679	2896	3181	3722	4115	4885	5140
2000	–	1040	1407	1500	1640	1992	2262	2686	2828	–	1542	1991	2132	2392	2772	3104	3684	3880	1284	1894	2440	2648	2907	3384	3780	4440	4908	–	2228	2820	3048	3348	3918	4332	5142	5410
2100	–	1092	1477	1575	1722	2092	2375	2820	2969	–	1619	2091	2239	2512	2911	3259	3868	4074	1348	1989	2562	2780	3052	3553	3969	4662	5153	–	2339	2961	3200	3515	4114	4549	5399	5681
2200	–	1144	1548	1650	1804	2191	2488	2955	3111	–	1696	2190	2345	2631	3049	3414	4052	4268	1412	2083	2684	2913	3197	3722	4158	4884	5399	–	2451	3102	3353	3683	4310	4765	5656	5951
2300	–	1196	1618	1725	1886	2291	2601	3089	3252	–	1773	2290	2452	2751	3188	3570	4237	4462	1477	2178	2806	3045	3343	3892	4347	5106	5644	–	2562	3243	3505	3850	4506	4982	5913	6222
2400	–	1248	1688	1800	1968	2390	2714	3223	3394	–	1850	2390	2558	2870	3326	3725	4421	4656	1541	2273	2928	3178	3488	4061	4536	5328	5890	–	2674	3384	3658	4018	4702	5198	6170	6492
2500	–	1300	1759	1875	2050	2490	2828	3358	3535	–	1928	2489	2665	2990	3465	3880	4605	4850	1605	2368	3050	3310	3633	4230	4725	5550	6135	–	2785	3525	3810	4185	4898	5415	6428	6763
2600	–	1352	1829	1950	2132	2590	2941	3492	3676	–	2005	2589	2772	3110	3604	4035	4789	5044	1669	2462	3172	3442	3779	4399	4914	5772	6380	–	2896	3666	3962	4352	5093	5632	6685	7033
2700	–	1404	1899	2025	2214	2689	3054	3662	3818	–	2082	2688	2878	3229	3742	4190	4973	5238	1733	2557	3294	3575	3924	4568	5103	5994	6626	–	3008	3807	4115	4520	5289	5848	6942	7304
2800	–	1456	1970	2100	2296	2789	3167	3760	3959	–	2159	2788	2985	3349	3881	4346	5158	5432	1798	2652	3416	3707	4069	4738	5292	6216	6871	–	3119	3948	4267	4687	5485	6065	7199	7574
2900	–	1508	2040	2175	2378	2888	3280	3895	4101	–	2236	2887	3091	3468	4019	4501	5342	5626	1862	2746	3538	3840	4215	4907	5481	6438	7117	–	3231	4089	4420	4855	5681	6281	7456	7845
3000	–	1560	2110	2250	2460	2988	3393	4029	4242	–	2313	2987	3198	3588	4158	4656	5526	5820	1926	2841	3660	3972	4360	5076	5670	6660	7362	–	3342	4230	4572	5022	5877	6498	7713	8115

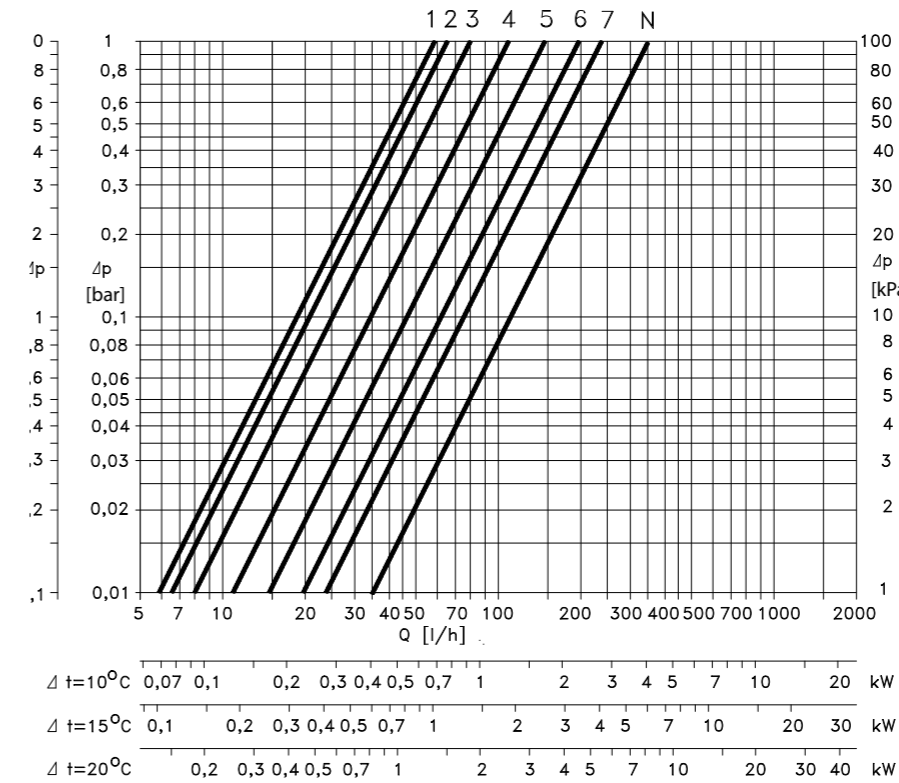
длина	22									30									33								
	200	300	400	450	500	600	700	850	900	200	300	400	450	500	600	700	850	900	200	300	400	450	500	600	700	850	900
400	355	559	728	803	882	1028	1140	1312	1397	368	537	679	747	821	957	1079	1282	1349	501	809	1038	1147	1220	1389	1588	1864	1924
500	444	699	910	1004	1103	1286	1425	1640	1746	460	671	849	934	1026	1196	1349	1602	1686	626	1011	1298	1434	1525	1736	1985	2330	2406
600	532	838	1092	1204	1323	1543	1710	1968	2095	552	805	1019	1121	1231	1435	1619	1922	2023	751	1213	1558	1721	1830	2083	2382	2796	2887
700	621	978	1274	1405	1544	1800	1995	2296	2444	643	939	1189	1308	1436	1674	1889	2243	2360	876	1415	1817	2008	2135	2430	2779	3262	3368
800	710	1118	1456	1606	1764	2057	2280	2624	2794	735	1074	1359	1494	1641	1914	2158	2563	2698	1001	1618	2077	2294	2440	2778	3176	3728	3849
900	798	1257	1638	1806	1985	2314	2565	2952	3143	827	1208	1528	1681	1847	2153	2428	2884	3035	1127	1820	2336	2581	2745	3125	3573	4194	4330
1000	887	1397	1820	2007	2205	2571	2850	3280	3492	919	1342	1698	1868	2052	2392	2698	3204	3372	1252	2022	2596	2868	3050	3472	3970	4660	4811
1100	976	1537	2002	2208	2426	2828	3135	3608	3841	1011	1476	1868	2055	2257	2631	2968	3524	3709	1377	2224	2855	3155	3355	3819	4367	5126	5292
1200	1064	1676	2184	2408	2646	3085	3420	3936	4190	1103	1610	2038	2242	2462	2870	3238	3845	4046	1502	2426	3115	3442	3660	4166	4764	5592	5773
1300	1153	1816	2366	2609	2867	3342	3705	4264	4540	1195	1745	2208	2428	2667	3110	3507	4165	4384	1627	2629	3375	3728	3965	4514	5161	6058	6254
1400	1242	1956	2548	2810	3087	3599	3990	4592	4889	1287	1879	2378	2615	2872	3349	3777	4486	4721	1753	2831	3634	4015	4270	4861	5558	6524	6735
1500	1331	2096	2730	3011	3308	3857</																					

Поправочные коэффициенты теплоотдачи панельных приборов отопления

"t воды на подаче [°C]"	"t обратной воды [°C]"	"Значение коэффициента пересчета kп тепловой мощности прибора при температурных напорах, отличных от 70°C"							
		температура воздуха tв в обогреваемом помещении [°C]							
tn	to	5	8	12	16	18	20	22	24
105	100	1,54	1,48	1,4	1,32	1,28	1,24	1,2	1,16
	90	1,44	1,38	1,3	1,22	1,18	1,14	1,1	1,07
	80	1,34	1,28	1,2	1,12	1,08	1,05	1,01	0,97
100	90	1,39	1,33	1,25	1,17	1,13	1,09	1,06	1,02
	80	1,29	1,23	1,15	1,07	1,04	1	0,96	0,93
	70	1,19	1,13	1,06	0,98	0,94	0,91	0,87	0,84
95	90	1,34	1,28	1,2	1,12	1,08	1,05	1,01	0,97
	80	1,24	1,18	1,1	1,03	0,99	0,95	0,92	0,88
	70	1,14	1,08	1,01	0,94	0,9	0,86	0,83	0,79
90	80	1,19	1,13	1,06	0,98	0,94	0,91	0,87	0,84
	70	1,09	1,04	0,96	0,89	0,85	0,82	0,78	0,75
	60	0,95	0,9	0,83	0,76	0,72	0,69	0,65	0,62
85	80	1,14	1,08	1,01	0,94	0,9	0,86	0,83	0,79
	70	1,05	0,99	0,92	0,85	0,81	0,77	0,74	0,71
	60	0,95	0,9	0,83	0,76	0,72	0,69	0,65	0,62
80	70	1	0,94	0,87	0,8	0,77	0,73	0,7	0,66
	60	0,91	0,85	0,78	0,71	0,68	0,65	0,61	0,58
	50	0,77	0,72	0,65	0,59	0,55	0,52	0,49	0,46
75	60	0,86	0,81	0,74	0,67	0,64	0,6	0,57	0,54
	50	0,77	0,72	0,65	0,59	0,55	0,52	0,49	0,46
	40	0,69	0,64	0,57	0,51	0,48	0,44	0,41	0,38
70	60	0,82	0,77	0,7	0,63	0,6	0,56	0,53	0,5
	50	0,73	0,68	0,61	0,55	0,51	0,48	0,45	0,42
	40	0,69	0,64	0,57	0,51	0,48	0,44	0,41	0,38
65	60	0,77	0,72	0,65	0,59	0,55	0,52	0,49	0,46
	50	0,69	0,64	0,57	0,51	0,48	0,44	0,41	0,38
	40	0,69	0,64	0,57	0,51	0,48	0,44	0,41	0,38
60	50	0,65	0,6	0,53	0,47	0,44	0,41	0,38	0,35
	40	0,6	0,55	0,49	0,43	0,4	0,37	0,34	0,31
	30	0,52	0,48	0,41	0,35	0,33	0,3	0,27	0,24
55	40	0,52	0,48	0,41	0,35	0,33	0,3	0,27	0,24
	30	0,44	0,4	0,34	0,28	0,26	0,23	0,2	0,18
	20	0,44	0,4	0,34	0,28	0,26	0,23	0,2	0,18
50	40	0,48	0,44	0,38	0,32	0,29	0,26	0,24	0,21
	30	0,44	0,4	0,34	0,28	0,26	0,23	0,2	0,18
	20	0,44	0,4	0,34	0,28	0,26	0,23	0,2	0,18
45	40	0,44	0,4	0,34	0,28	0,26	0,23	0,2	0,18
	30	0,33	0,29	0,24	0,18	0,16	0,13	0,11	0,09
	20	0,33	0,29	0,24	0,18	0,16	0,13	0,11	0,09

Гидравлические характеристики панельных приборов отопления, оснащенных термостатическим клапаном DANFOSS RA-U013G1383:

Предварительная настройка	Значение характеристик для моделей радиаторов							
	С термоэлементом							
	1	2	3	4	5	6	7	N
Kv м³/ч	0,04	0,05	0,07	0,09	0,13	0,18	0,24	0,34



Пример определения предварительной настройки
 Данные:
 потребность в тепле $Q_c = 1160$ Вт
 разность температур $\Delta t = 20$ К (напр.: 80/60 °C)
 потеря давления $\Delta p = 6$ кПа = 6000 Па
 постоянная пересчета $C = 1,163$

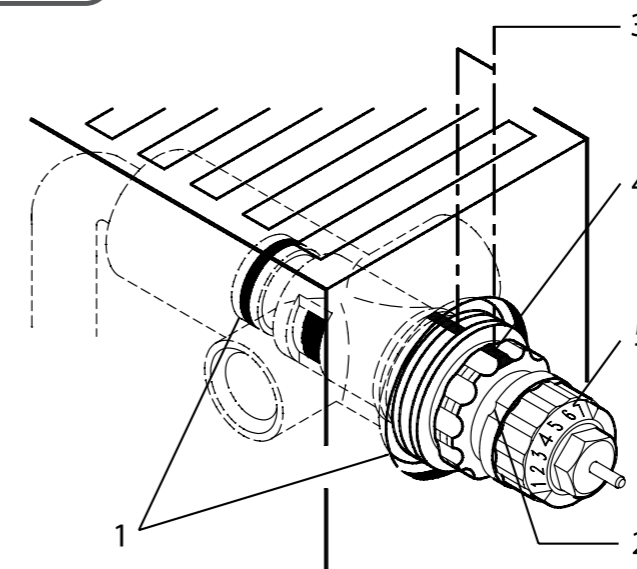
Расчеты:
 Массовый расход воды
 $q = \frac{Q_c}{C \times \Delta t} = \frac{1160}{1,163 \times 20} = 50$ кг/ч

Для потока $q = 50$ кг/ч и потери давления 6000 Па считываем с номограммы значение предварительной регулировки 3.

Диаграмма для определения предварительной настройки клапана RA-U 013G1383 с установленным термоэлементом серии RA 2000 при $\Delta t = 2^\circ C$



Демонтаж и установка клапанной вставки на готовом отопительном приборе:



1. Два кольцевых уплотнения;
 2. Настраиваемая метка;
 - Перед демонтажом: Запишите значение преднастройки;
 - Отметьте положение клапана относительно радиатора (3), например, сверху (4);
 - Демонтируйте клапан;
 - Установка: затяните клапанную вставку до совпадения установленных ранее меток;
- Кольцо преднастройки с цифровым обозначением (5):
- Красный: Клапан типа RA-N;
 - Желтый: Клапан типа RA-U.