




Мульти-сплит- системы

Мульти-сплит-системы позволяют охлаждать или обогревать сразу несколько помещений, используя один наружный блок и несколько внутренних. Это отличное решение для домов и офисов, где требуется индивидуальное регулирование температуры в нескольких комнатах. Мульти-сплит-системы отличаются высокой энергоэффективностью, низким уровнем шума и компактными размерами внутренних блоков.



Листовка

 **Могу больше с Wi-Fi**
Совместим с контроллером Daichi

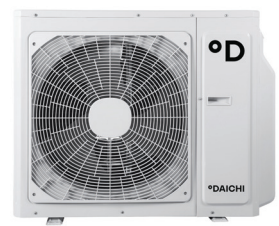
Мульти-сплит-системы

Full DC Inverter

R-32



до 5 внутренних блоков



DF_A2(3,4,5)M

Функции. Режимы. Опции

— Внутренние блоки работают в едином режиме: охлаждение или обогрев. Предпочтительная температура задается в каждом помещении индивидуально с локального пульта соответствующего внутреннего блока.



От 2 до 5 внутренних блоков
подключаются к одному наружному блоку.



Максимальная производительность
Максимальная производительность 13 кВт на охлаждение.



Максимальная длина трубопровода хладагента
Максимальная длина трубопровода хладагента составляет 100 м.



Расширенный перепад высот между блоками
Максимальный перепад высот между блоками – 25 м.



Широкий диапазон рабочих температур
Широкий диапазон рабочих температур наружного воздуха: -15~43 °C на охлаждение и -22~24 °C на нагрев.



Оптимальные решения для вашего проекта
7 типоразмеров наружных блоков (4,1-12,1 кВт).

DF_A2(3,4,5)M



Технические характеристики

Наружный блок			DF40A2MS1R	DF50A2MS1R	DF60A3MS1R	DF70A3MS1R
Количество внутренних блоков			2	2	3	3
Производительность	Охлаждение	кВт	4.10 (2.05-5.00)	5.30 (2.14-5.80)	6.10 (2.20-8.30)	7.10 (2.30-9.20)
	Нагрев	кВт	4.40 (2.49-5.40)	5.65 (2.58-6.50)	6.50 (3.60-8.50)	8.60 (3.65-9.20)
Электропитание	Однофазное	В, Гц, Ф	220~240, 50, 1	220~240, 50, 1	220~240, 50, 1	220~240, 50, 1
Номинальный ток		А	10	11	12.9	15
Потребляемая мощность	Охлаждение	кВт	1.1	1.48	1.48	1.88
	Нагрев	кВт	0.97	1.25	1.43	2.23
Сезонная энергоэффективность / Класс	Охлаждение (SEER)		7.20 / A++	7.20 / A++	7.80 / A++	7.10 / A++
	Нагрев (SCOP)		4.2 / A+	4.2 / A+	4.3 / A+	4.3 / A+
Энергоэффективность / Класс	Охлаждение (EER)		3.72 / A	3.58 / A	4.12 / A	3.77 / A
	Нагрев (COP)		4.54 / A	4.53 / A	4.56 / A	3.86 / A
Уровень шума	Наружный блок	дБ(А)	50/52	50/54	57/58	57/58
Габариты (Ш×В×Г)	Наружный блок	мм	745×550×300	745×550×300	889×654×340	889×654×340
Вес	Наружный блок	кг	30	32	47.5	47.5
Хладагент	Тип/заправка	кг	R-32 / 0.75	R-32 / 0.90	R-32 / 1.60	R-32 / 1.70
Трубопровод хладагента	Диаметр для жидкости	мм	2×6.35	2×6.35	3×6.35	3×6.35
	Диаметр для газа	мм	2×9.52	2×9.52	3×9.52	3×9.52
	Длина между блоками*	м	40/20	40/20	60/20	60/20
	Перепад между блоками	м	15	15	15	15
Диапазон рабочих температур	В помещении	°С	17~30	17~30	17~30	17~30
	Диапазон рабочих температур наружного воздуха	Охлаждение	°С	-15~43	-15~43	-15~43
Нагрев		°С	-22~24	-22~24	-22~24	-22~24

Наружный блок			DF80A4MS1R	DF100A4MS1R1	DF125A5MS1R1
Количество внутренних блоков			4	4	5
Производительность	Охлаждение	кВт	8.00 (2.30-11.00)	10.60 (2.60-12.00)	12.10 (2.60-15.20)
	Нагрев	кВт	9.50 (3.65-10.25)	12.00 (3.00-14.00)	13.00 (3.00-15.50)
Электропитание	Однофазное	В, Гц, Ф	220~240, 50, 1	220~240, 50, 1	220~240, 50, 1
Номинальный ток		А	16	20	20
Потребляемая мощность	Охлаждение	кВт	2.12	3	3.4
	Нагрев	кВт	2.20	3.04	3.19
Сезонная энергоэффективность / Класс	Охлаждение (SEER)		7.20 / A++	7.20 / A++	7.20 / A++
	Нагрев (SCOP)		4.2 / A+	4.0 / A+	4.2 / A+
Энергоэффективность / Класс	Охлаждение (EER)		3.77 / A	3.53 / A	3.56 / A
	Нагрев (COP)		4.31 / A	3.95 / A	4.08 / A
Уровень шума	Наружный блок	дБ(А)	58	60	60
Габариты (Ш×В×Г)	Наружный блок	мм	889×654×340	1020×826×427	1020×826×427
Вес	Наружный блок	кг	51	72	73
Хладагент	Тип/заправка	кг	R-32 / 1.80	R-32/2.40	R-32/2.40
Трубопровод хладагента	Диаметр для жидкости	мм	4×6.35	5×6.35	5×6.35
	Диаметр для газа	мм	4×9.52	5×9.52	5×9.52
	Длина между блоками*	м	70/20	80/25	100/25
	Перепад между блоками	м	15	25	25
Диапазон рабочих температур	В помещении	°С	17~30	17~30	17~30
Диапазон рабочих температур наружного воздуха	Охлаждение	°С	-15~43	-15~43	-15~43
	Нагрев	°С	-22~24	-22~24	-22~24

Применяемые внутренние блоки

Наружные блоки	Настенный тип	Кассетный тип	Кассетный тип	Канальный тип	Напольно-потолочный
	ICE_AVQS1R-1	DA_AMFS1R	DA_AMCS1R	DA_AMMS1R	DA_AMKS1R
DF40A2MS1R DF50A2MS1R DF60A3MS1R DF70A3MS1R DF80A4MS1R DF100A4MS1R1 DF125A5MS1R1					

Возможные комбинации наружных и внутренних блоков

Модель наружного блока	Индекс производительности внутренних блоков							
	Два блока	Три блока			Четыре блока			
DF40A2MS1R	20+20	20+25	-	-	-	-	-	-
	20+35	25+25	-	-	-	-	-	-
	25+35	-	-	-	-	-	-	-
DF50A2MS1R	20+20	20+25	-	-	-	-	-	-
	20+35	25+25	-	-	-	-	-	-
	25+35	35+35	-	-	-	-	-	-
DF60A3MS1R	20+20	20+25	20+20+20	20+20+25	-	-	-	-
	20+35	25+25	20+20+35	20+25+25	-	-	-	-
	20+50	25+35	20+25+35	20+35+35	-	-	-	-
	25+50	35+35	25+25+25	25+25+35	-	-	-	-
	35+50	-	-	-	-	-	-	-
DF70A3MS1R	20+20	20+25	20+20+20	20+20+25	25+25+50	-	-	-
	20+35	20+50	20+20+35	20+20+50	25+35+35	-	-	-
	25+25	25+35	20+25+25	20+25+35	35+35+35	-	-	-
	25+50	35+35	20+25+50	20+35+35	-	-	-	-
	35+50	50+50	25+25+25	25+25+35	-	-	-	-
	-	-	25+25+50	25+35+35	-	-	-	-
	-	-	-	35+35+35	-	-	-	-
DF80A4MS1R	20+20	20+25	20+20+20	25+35+35	25+25+25	20+20+20+20	20+25+35+35	20+20+35+35
	20+35	20+50	20+20+35	20+20+25	25+25+50	20+20+20+35	25+25+25+35	20+25+25+35
	25+25	25+35	20+25+25	20+20+50	25+35+50	20+20+25+25	20+20+20+25	25+25+25+25
	25+50	35+35	20+25+50	20+25+35	35+35+35	20+20+25+50	20+20+20+50	25+25+35+35
	35+50	50+50	20+35+50	20+35+35	35+35+50	20+25+25+25	20+20+25+35	-
	-	-	25+25+35	-	-	-	-	-
DF100A4MS1R1	20+35	50+50	20+20+20	20+35+60	25+35+60	20+20+20+20	20+20+35+70	25+25+25+25
	20+50	50+60	20+20+25	20+35+70	25+35+70	20+20+20+25	20+20+50+50	25+25+25+35
	20+60	50+70	20+20+35	20+50+50	25+50+50	20+20+20+35	20+20+50+60	25+25+25+50
	20+70	60+60	20+20+50	20+50+60	25+50+60	20+20+20+50	20+25+25+25	25+25+25+60
	25+25	60+70	20+20+60	20+50+70	25+50+70	20+20+20+60	20+25+25+35	25+25+25+70
	25+35	70+70	20+20+70	20+60+60	25+60+60	20+20+20+70	20+25+25+50	25+25+35+35
	25+50	-	20+25+25	20+60+70	25+60+70	20+20+25+25	20+25+25+60	25+25+35+50
	25+60	-	20+25+35	25+25+25	35+35+35	20+20+25+35	20+25+25+70	25+25+35+60
	25+70	-	20+25+50	25+25+35	35+35+50	20+20+25+50	20+25+35+35	25+25+35+70
	35+35	-	20+25+60	25+25+50	35+35+60	20+20+25+60	20+25+35+50	25+25+50+50
	35+50	-	20+25+70	25+25+60	35+35+70	20+20+25+70	20+25+35+60	25+35+35+35
	35+60	-	20+35+35	25+25+70	35+50+50	20+20+35+35	20+25+35+70	25+35+35+50
	35+70	-	20+35+50	25+35+35	35+50+60	20+20+35+50	20+25+50+50	25+35+35+60
	-	-	-	25+35+50	35+50+70	20+20+35+60	20+35+35+35	35+35+35+35
	-	-	-	-	35+60+60	-	20+35+35+50	35+35+35+50
	-	-	-	-	50+50+50	-	20+35+35+60	-

DF_A2(3,4,5)M

Возможные комбинации наружных и внутренних блоков

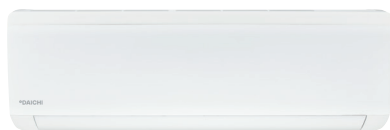
Модель наружного блока	Индекс производительности внутренних блоков							
	Два блока		Три блока			Четыре блока		
DFI25A5MSIRI	20+50	35+60	20+20+20	25+25+25	35+35+35	20+20+20+20	20+25+25+60	25+25+35+50
	20+60	35+70	20+20+25	25+25+35	35+35+50	20+20+20+25	20+25+25+70	25+25+35+60
	20+70	50+50	20+20+35	25+25+50	35+35+60	20+20+20+35	20+25+35+35	25+25+35+70
	25+35	50+60	20+20+50	25+25+60	35+35+70	20+20+20+50	20+25+35+50	25+25+50+50
	25+50	50+70	20+20+60	25+25+70	35+50+50	20+20+20+60	20+25+35+60	25+25+50+60
	25+60	60+60	20+20+70	25+35+35	35+50+60	20+20+20+70	20+25+35+70	25+25+50+70
	25+70	60+70	20+25+25	25+35+50	35+50+70	20+20+25+25	20+25+50+50	25+25+60+60
	35+35	70+70	20+25+35	25+35+60	35+60+60	20+20+25+35	20+25+50+60	25+25+60+70
	35+50	-	20+25+50	25+35+70	35+60+70	20+20+25+50	20+25+50+70	25+35+35+35
	-	-	20+25+60	25+50+50	35+70+70	20+20+25+60	20+25+60+60	25+35+35+50
	-	-	20+25+70	25+50+60	50+50+50	20+20+25+70	20+25+60+70	25+35+35+60
	-	-	20+35+35	25+50+70	50+50+60	20+20+35+35	20+35+35+35	25+35+35+70
	-	-	20+35+50	25+60+60	50+50+70	20+20+35+50	20+35+35+50	25+35+50+50
	-	-	20+35+60	25+60+70	50+60+60	20+20+35+60	20+35+35+60	25+35+50+60
	-	-	20+35+70	25+70+70	50+60+70	20+20+35+70	20+35+35+70	25+35+50+70
	-	-	20+50+50	-	60+60+60	20+20+50+50	20+35+50+50	25+35+60+60
	-	-	20+50+60	-	-	20+20+50+60	20+35+50+60	25+50+50+50
	-	-	20+50+70	-	-	20+20+50+70	20+35+50+70	35+35+35+35
	-	-	20+60+60	-	-	20+20+60+60	20+35+60+60	35+35+35+50
	-	-	20+60+70	-	-	20+20+60+70	20+50+50+50	35+35+35+60
	-	-	20+70+70	-	-	20+20+70+70	25+25+25+25	35+35+35+70
	-	-	-	-	-	20+25+25+25	25+25+25+35	35+35+50+50
	-	-	-	-	-	20+25+25+35	25+25+25+50	35+35+50+60
	-	-	-	-	-	20+25+25+50	25+25+25+60	-
	-	-	-	-	-	-	25+25+25+70	-
	-	-	-	-	-	-	25+25+35+35	-

Модель наружного блока	Индекс производительности внутренних блоков					
	Пять блоков					
DFI25A5MSIRI	20+20+20+20+20	20+20+20+35+60	20+20+25+35+35	20+25+25+25+70	25+25+25+25+25	25+25+35+35+50
	20+20+20+20+25	20+20+20+35+70	20+20+25+35+50	20+25+25+35+35	25+25+25+25+35	25+25+35+35+60
	20+20+20+20+35	20+20+20+50+50	20+20+25+35+60	20+25+25+35+50	25+25+25+25+50	25+35+35+35+35
	20+20+20+20+50	20+20+20+50+60	20+20+25+35+70	20+25+25+35+60	25+25+25+25+60	25+35+35+35+50
	20+20+20+20+60	20+20+20+50+70	20+20+35+35+35	20+25+25+35+70	25+25+25+25+70	35+35+35+35+35
	20+20+20+20+70	20+20+20+60+60	20+20+35+35+50	20+25+25+50+50	25+25+25+35+35	-
	20+20+20+25+25	20+20+25+25+25	20+20+35+35+60	20+25+35+35+35	25+25+25+35+50	-
	20+20+20+25+35	20+20+25+25+35	20+20+35+35+70	20+25+35+35+50	25+25+25+35+60	-
	20+20+20+25+50	20+20+25+25+50	20+20+35+50+50	20+25+35+35+60	25+25+25+35+70	-
	20+20+20+25+60	20+20+25+25+60	20+25+25+25+25	20+35+35+35+35	25+25+25+50+50	-
	20+20+20+25+70	20+20+25+25+70	20+25+25+25+35	20+35+35+35+50	25+25+35+35+35	-
	20+20+20+35+35	20+20+25+50+50	20+25+25+25+50	-	-	-
	20+20+20+35+50	20+20+25+50+60	20+25+25+25+60	-	-	-

Внутренние блоки для мульти-сплит-систем

ICE

Настенный тип



DRC01

В режиме «Локальный комфорт» желаемые параметры микроклимата устанавливаются в месте расположения пульта дистанционного управления.

Управление кондиционером с помощью Wi-Fi-контроллера Daichi (опция)*.



Инструкция по монтажу и эксплуатации

Внутренний блок настенного типа ICE			ICE20AVQS1R-1	ICE25AVQS1R-1	ICE35AVQS1R-1	ICE50AVQS1R-1	ICE70AVQS1R-1
Производительность	Охлаждение/Нагрев	кВт	2.3/2.5	2.5/2.8	3.5/3.5	4.6/5.2	6.2/6.5
Электропитание	Однофазное	В, Гц, Ф	220~240, 50, 1	220~240, 50, 1	220~240, 50, 1	220~240, 50, 1	220~240, 50, 1
Расход воздуха (макс./выс./сред./мин.)		м³/ч	470/390/310/250	500/430/320/250	590/480/350/280	850/720/610/520	900/700/500/350
Уровень шума (выс./сред./низ./тих.)		дБ(А)	40/35/30/23	38/34/28/22	41/35/31/27	48/45/39/34	48/42/32/26
Габариты (Ш×В×Г)	Внутренний блок	мм	698×250×185	698×250×185	773×250×185	970×300×225	970×300×225
Вес	Внутренний блок	кг	7.5	7.5	8.5	13.5	13
	Трубопровод хладагента (R-32)	Диаметр для жидкости	мм	6.35	6.35	6.35	6.35
		Диаметр для газа	мм	9.52	9.52	9.52	12.7
ИК- пульт	В комплекте		DRC01	DRC01	DRC01	DRC01	DRC01

DA_AMF(C)

Кассетный тип



DRC01

Внутренние блоки

Блоки кассетного типа одинаково хорошо подходят для загородных домов, а также офисов и других коммерческих помещений.

Дренажный насос

Встроенный дренажный насос с возможностью подъема конденсата на высоту до 500 мм.



Инструкция по монтажу и эксплуатации

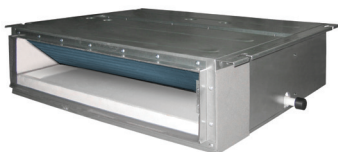
Внутренний блок кассетного типа			DA35AMFS1R	DA50AMFS1R	DA70AMCS1R
Декоративная панель			DPT03MA	DPT03MA	DPC04MA
Производительность	Охлаждение/Нагрев	кВт	3.5/4	4.5/5	7.1/8
Электропитание	Однофазное	В, Гц, Ф	220~240, 50, 1	220~240, 50, 1	220~240, 50, 1
Расход воздуха (макс./выс./сред./мин.)		м³/ч	650/560/520/450	710/670/590/450	1280/1220/1100/880
Уровень шума (выс./сред./низ./тих.)		дБ(А)	44/41/38/34	47/45/41/35	47/45/41/36
Габариты (Ш×В×Г)	Внутренний блок	мм	596×240×596	596×240×596	840×240×840
	Декоративная панель	мм	670×50×670	670×50×670	950×60×950
Вес	Внутренний блок	кг	20	20	26
	Декоративная панель	кг	3.5	3.5	7
Трубопровод хладагента (R-32)	Диаметр для жидкости	мм	6.35	6.35	9.52
	Диаметр для газа	мм	9.52	12.7	15.9
Проводной пульт	В комплекте		DRC01	DRC01	DRC01

* Список контроллеров смотрите на стр. 81.

Внутренние блоки для мульти-сплит-систем

DA_AMMS

Канальный тип



DC25W

Компактные габариты

Высота блока 200 мм идеальна для монтажа в подвесной потолок.

Фильтр предварительной очистки

Эффективно задерживает тополиный пух, шерсть животных, пыль.



Инструкция по монтажу и эксплуатации

Внутренний блок канального типа			DA25AMMS1R	DA35AMMS1R	DA50AMMS1R	DA60AMMS1R	DA70AMMS1R
Производительность	Охлаждение/Нагрев	кВт	2.5/2.8	3.5/3.85	5.0/5.5	6.0/6.6	7.1/8
Электропитание	Однофазное	В, Гц, Ф	220~240, 50, 1	220~240, 50, 1	220~240, 50, 1	220~240, 50, 1	220~240, 50, 1
Расход воздуха (макс./выс./сред./мин.)		м³/ч	570/450/350/280	620/550/400/300	840/700/600/500	1120/1000/750/550	1120/1000/750/550
Уровень шума (выс./сред./низ./тих.)		дБ(А)	41/37/34/31	42/39/35/32	45/41/36/33	48/42/37/34	48/42/37/34
Габариты (Ш×В×Г)	Внутренний блок	мм	700×200×615	700×200×615	900×200×615	1100×200×615	1100×200×615
Вес	Внутренний блок	кг	21	22	26	30	30
Трубопровод хладагента (R-32)	Диаметр для жидкости	мм	6.35	6.35	6.35	9.52	9.52
	Диаметр для газа	мм	9.52	9.52	12.7	15.9	15.9
Проводной пульт	В комплекте		DC25W	DC25W	DC25W	DC25W	DC25W

DA_AMKS

Напольно-потолочный тип



DRC01

Два варианта монтажа

Возможность установки: как на потолок, так и на пол.

Протяженный воздушный поток по принципу эффекта Коанда.

Вертикальное распределение

Автоматическое качание горизонтальной заслонки.



Инструкция по монтажу и эксплуатации

Внутренний блок напольно-потолочного типа			DA25AMKS1R	DA35AMKS1R	DA50AMKS1R	DA70AMKS1R
Производительность	Охлаждение/Нагрев	кВт	2.6/2.7	3.5/4	4.5/5	7.1/8
Электропитание	Однофазное	В, Гц, Ф	220~240, 50, 1	220~240, 50, 1	220~240, 50, 1	220~240, 50, 1
Расход воздуха (макс./выс./сред./мин.)		м³/ч	700/610/540/420	700/610/540/420	680/590/520/410	950/870/800/720
Уровень шума (выс./сред./низ./тих.)		дБ(А)	38/35/30/26	38/35/30/26	38/35/30/26	38/35/31/27
Габариты (Ш×В×Г)	Внутренний блок	мм	870×665×235	870×665×235	870×665×235	1200×665×235
Вес	Внутренний блок	кг	25	25	25.5	33
Трубопровод хладагента (R-32)	Диаметр для жидкости	мм	6.35	6.35	6.35	9.52
	Диаметр для газа	мм	9.52	9.52	12.7	15.9
ИК-пульт	В комплекте		DRC01	DRC01	DRC01	DRC01

Сводная таблица режимов и функций

MULTI

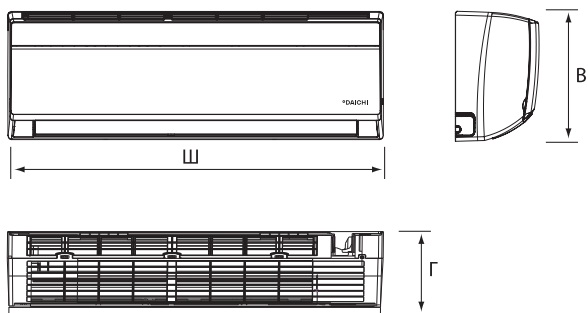
РАЗДЕЛ	ОСОБЕННОСТЬ	Наружные блоки DF_A2/3/4/5MSIR(1)	Настенный тип, ICE ICE_AVQSIR-1	Кассетный тип 600*600 DA_AMFSIR	Кассетный тип DA_AMCSIR	Канальный тип DA_AMMSIR	Напольно-потолочный тип DA_AMKSIR
КОМФОРТ	Автоматический режим		+	+	+	+	+
	Скорости вентилятора		+	+	+	+	+
	Функция «Комфортный сон»		+	+	+	+	+
	Вертикальное распределение		+	+	+		+
	Авто		+	+	+	+	+
	Режим осушения воздуха		+	+	+	+	+
	Бесшумный режим работы		+	+	+	+	+
	Локальный комфорт			+			+
	Турбо			+	+	+	+
	Комфортное воздухораспределение			+	+	+	+
	Протяженный воздушный поток Коанда						+
	Дежурный режим 8 °С			+			+
	Подготовка к теплomu старту			+	+	+	+
	Оптимальное оттаивание		+				
ЭНЕРГОСБЕРЕЖЕНИЕ	Энергоэффективность класса А		+				
	DC-инвертор		+	+	+	+	+
	Плавный пуск компрессора		+	+	+	+	+
	Режим энергосбережения		+	+	+	+	+
	Режим «Standby»		+	+	+	+	+
НАДЕЖНОСТЬ	R-32		+	+	+	+	+
	Автоматический перезапуск		+	+	+	+	+
	Устойчивость к перепадам напряжения		+	+	+	+	+
	Охлаждение и обогрев при низких температурах		+				
	Надежная работа		+	+			
	Самодиагностика		+	+	+	+	+
	Форсированное оттаивание		+	+			
	Встроенный дренажный насос				+	+	+
ЗДОРОВЬЕ	Коррозионная стойкость		+	+			
	Противогрибковая обработка			+			
	Автоматическая очистка теплообменника			+	+	+	+
	Фильтр предварительной очистки			+	+	+	+
УПРАВЛЕНИЕ	Отсутствие электромагнитных помех		+	+	+	+	+
	Wi-Fi, онлайн-управление*			+	+		
	Работа по таймеру 24/7			+	+	+	+
	Контроль температуры			+	+	+	+
	Блокировка			+	+	+	+
	Часы			+			+
	Информационный дисплей			+	+	+	+
WI-FI УПРАВЛЕНИЕ*	Проводной пульт					DC25W	
	ИК-пульт		DRC01	DRC01	DRC01		DRC01
	CTRL-AC-S-31		+				
	CTRL-AC-S-31		+				
	DW21-B		+				
	DW22-B		+				

* Возможность работы данного оборудования с Wi-Fi-контроллером уточняйте у поставщика.

Монтажные данные и схемы электрического подключения

ICE

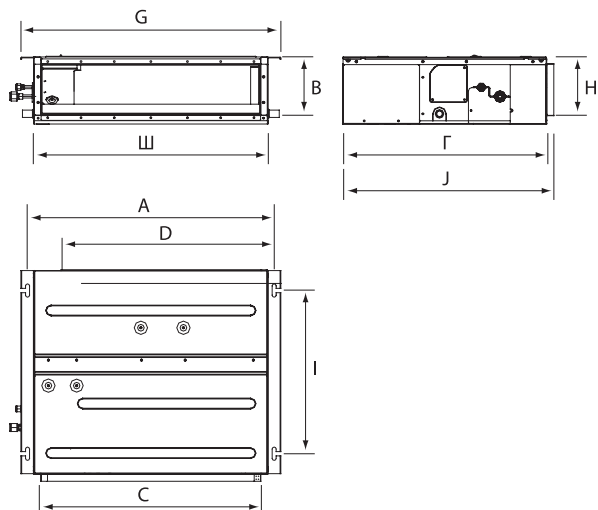
Монтажные данные



	ГАБАРИТЫ, ММ		
	Ш	В	Г
ICE20AVQS1R-1	698	250	185
ICE25AVQS1R-1	698	250	185
ICE35AVQS1R-1	773	250	185
ICE50AVQS1R-1	970	300	225
ICE70AVQS1R-1	970	300	225

DA_AMM

Канальный тип

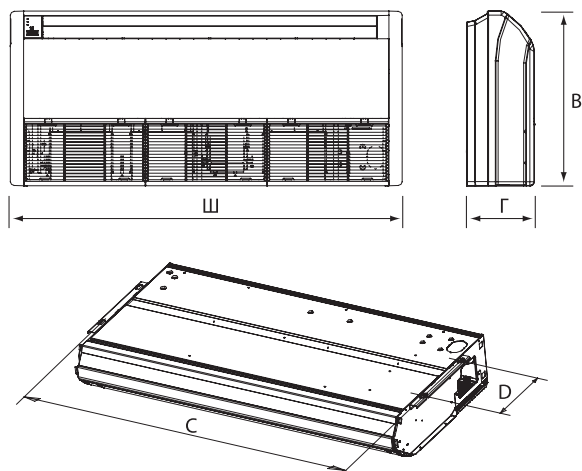


	ГАБАРИТЫ, ММ				
	Ш	В	Г	А	І
DA25AMMS1R	700	200	615	742	491
DA35AMMS1R	700	200	615	742	491
DA50AMMS1R	900	200	615	942	491
DA60AMMS1R	1100	200	615	1142	491
DA70AMMS1R	1100	200	615	1142	491

	ГАБАРИТЫ				
	С	D	G	Н	J
DA25AMMS1R	662	620	782	156	635
DA35AMMS1R	662	620	782	156	635
DA50AMMS1R	862	820	982	156	635
DA60AMMS1R	1062	1020	1182	156	635
DA70AMMS1R	1062	1020	1182	156	635

DA_AMK

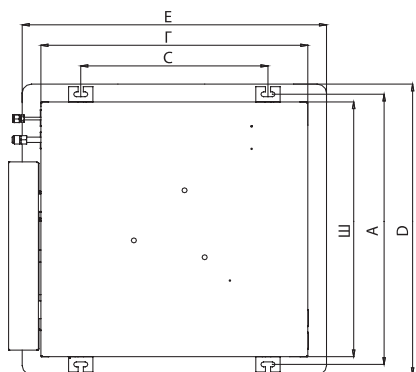
Напольно-потолочный тип



	ГАБАРИТЫ, ММ				
	Ш	В	Г	С	D
DA25AMKS1R	870	665	235	812	318
DA35AMKS1R	870	665	235	812	318
DA50AMKS1R	870	665	235	812	318
DA70AMKS1R	1200	665	235	1142	318

DA_AMF

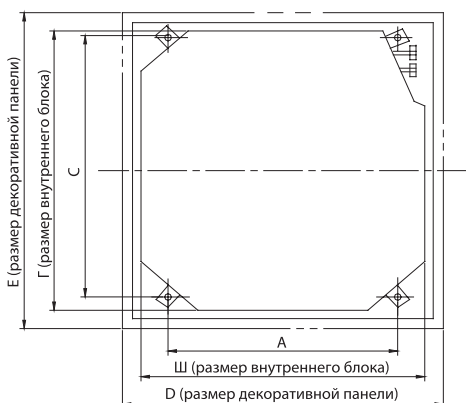
Кассетный тип 600×600



	ГАБАРИТЫ, ММ						
	Ш	В	Г	А	С	Д	Е
DA35AMFS1R	596	240	596	630	400	670	670
DA50AMFS1R	596	240	596	630	400	670	670

DA_AMC

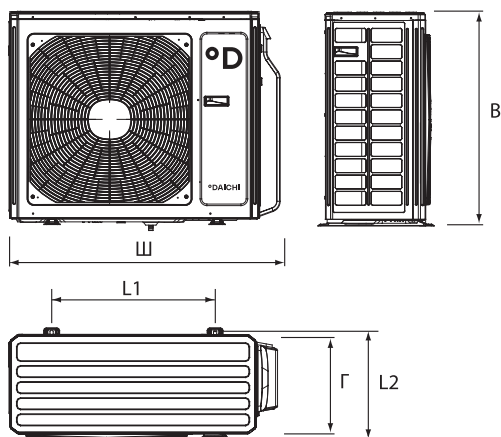
Кассетный тип



	ГАБАРИТЫ, ММ						
	Ш	В	Г	А	С	Д	Е
DA70AMCS1R	840	240	840	680	780	950	950

DF_A_M

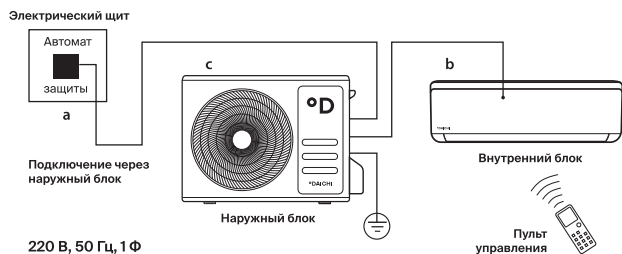
Наружные блоки



	ГАБАРИТЫ, ММ				
	Ш	В	Г	L1	L2
DF40A2MS1R	745	550	300	512	332
DF50A2MS1R	745	550	300	512	332
DF60A3MS1R	889	654	340	570	371
DF70A3MS1R	889	654	340	570	371
DF80A4MS1R	889	654	340	570	371
DF100A4MS1R1	1020	826	427	635	396
DF125A5MS1R1	1020	826	427	635	396

Монтажные данные и схемы электрического подключения

Блок-схема подключения кондиционера к однофазной сети



	Номинальный ток, макс., А	Номинал автомата защиты, А	Межблочный кабель, мм ²	Силовой кабель, мм ²
	a	b	c	
Настенный тип ICE				
ICE20AVQS1R-1	-	-	4×1.5	-
ICE25AVQS1R-1	-	-	4×1.5	-
ICE35AVQS1R-1	-	-	4×1.5	-
ICE50AVQS1R-1	-	-	4×1.5	-
ICE70AVQS1R-1	-	-	4×1.5	-
Кассетный тип				
DA35AMFS1R	-	-	4×1.5	-
DA50AMFS1R	-	-	4×1.5	-
DA70AMCS1R	-	-	4×1.5	-
Канальный тип				
DA25AMMS1R	-	-	4×1.5	-
DA35AMMS1R	-	-	4×1.5	-
DA50AMMS1R	-	-	4×1.5	-
DA60AMMS1R	-	-	4×1.5	-
DA70AMMS1R	-	-	4×1.5	-
Напольно-потолочный тип				
DA25AMKS1R	-	-	4×1.5	-
DA35AMKS1R	-	-	4×1.5	-
DA50AMKS1R	-	-	4×1.5	-
DA70AMKS1R	-	-	4×1.5	-
Наружный блок				
DF40A2MS1R	10	16	-	3×2.5
DF50A2MS1R	11	16	-	3×2.5
DF60A3MS1R	12.9	25	-	3×2.5
DF70A3MS1R	15	25	-	3×2.5
DF80A4MS1R	16	25	-	3×2.5
DF100A4MS1R1	20	32	-	3×4
DF125A5MS1R1	20	32	-	3×4

Производитель оставляет за собой право внесения изменений в технические характеристики оборудования без предварительного уведомления.
 В таблицах указаны минимальные допустимые параметры при использовании медного кабеля питания.
 При монтаже руководствуйтесь реальными условиями эксплуатации, длинами трасс и другими показателями.

Официальный сайт систем кондиционирования Daichi в Российской Федерации, Республике Беларусь и Республике Казахстан: daichi-aircon.com

Ваш дилер:

Единая служба поддержки клиентов
8-800-200-00-05
 Время работы службы: будни,
 с 10:00 до 18:00 (по московскому времени)