

**ПРОФЕССИОНАЛЬНАЯ
ТЕПЛОВАЯ ТЕХНИКА**

2023-2024



РАЗРАБОТАНО И СДЕЛАНО В ИЖЕВСКЕ
ИЖЕВСКИЙ ЗАВОД ТЕПЛОЙ ТЕХНИКИ



Профессиональная тепловая техника ZILON

Профессиональная тепловая техника ZILON — это полный ассортимент оборудования для воздушного отопления помещений любого назначения: квартир, офисов, промышленных помещений, открытых площадок.

Оборудование ZILON — это сочетание европейской надежности с опытом российской оборонной промышленности. Применение современных производственных технологий на российском заводе с многолетним опытом работы позволило получить качественный, надежный, современный продукт по приемлемой цене.

Оборудование ZILON производится в рамках стратегической партнерской программы на Ижевском заводе тепловой техники (ИЗТТ) — одном из крупнейших заводов Восточной Европы, лидере в сфере производства тепловой техники в России. За годы существования оборудование торговой марки ZILON получило заслуженное доверие со стороны экспертов отрасли и конечных покупателей. ZILON производится в России с учетом требований эксплуатации и предпочтений российских потребителей.

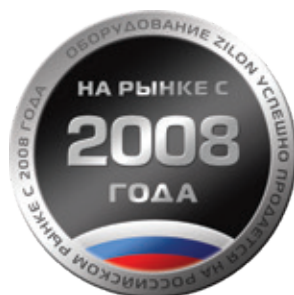
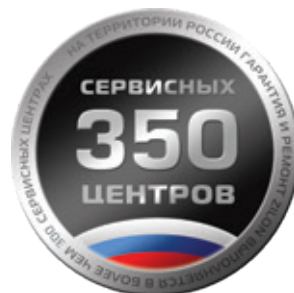
Все оборудование ZILON проходит многоступенчатый контроль качества: от проверки комплектующих, материалов до финальной проверки перед выпуском готового изделия с конвейера.

Помимо всего перечисленного, тепловые завесы ZILON прошли верификацию в Ассоциации Предприятий Индустрии Климата (АПИК). В присутствии комиссии, состоящей из независимых технических специалистов, были верифицированы несколько различных моделей тепловых завес ZILON. Оборудование успешно прошло испытания. Данные, полученные в ходе испытаний, превзошли технические характеристики, заявленные в паспорте. Все результаты официально были подтверждены АПИК, что позволяет быть уверенным в качестве техники и точном соответствии заявленных технических данных реальным.

Каждый год расширяется ассортимент, улучшается выпускаемая продукция, что является показателем стремления к развитию и самосовершенствованию.

Широкая сервисная сеть объединяет более 300 представителей по всей России.

Работая с теплотехникой ZILON, Вы можете быть уверены в качестве оборудования и достоверности заявленных технических данных.





Будет тепло!

ПРОФЕССИОНАЛЬНОЕ ТЕПЛОЕ ОБОРУДОВАНИЕ



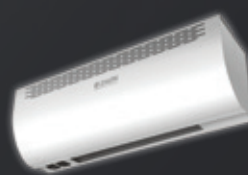
инфракрасные
обогреватели



электрические
конвекторы



тепловые
пушки



тепловые
завесы



воздушное
отопление

Система контроля качества ZILON

- 4** Контроль качества электрических соединений
 Осуществляется проверка на соответствие техническим характеристикам государственных стандартов



- 5** Проверка работоспособности выпускаемой продукции
 Каждый прибор, сошедший с конвейера, включается и работает в течение минуты



- 6** Выборочная проверка готовой продукции на соответствие рабочим параметрам
 Проводятся дополнительные испытания на уровень шума



- 3** Контроль качества сборки
 Проверяется качество креплений, соответствие геометрическим параметрам, отсутствие деформаций



- 2** Выборочная проверка собранных узлов перед окончательной сборкой
 Производятся замеры раскроенных деталей, контроль качества окраски, контроль промежуточных сборочных единиц



- 1** Контроль качества комплектующих на заводе-производителе
 Поставщиками являются только лучшие профессиональные заводы-изготовители



- 7** ВЫПУСК ГОТОВОЙ ПРОДУКЦИИ

ЯРКАЯ ИНФОРМАТИВНАЯ УПАКОВКА

Эффектно демонстрирует внешний вид прибора, наглядно рассказывает о его преимуществах и помогает ориентироваться в технических параметрах.



Поддержка в продвижении бренда

Подробные каталоги



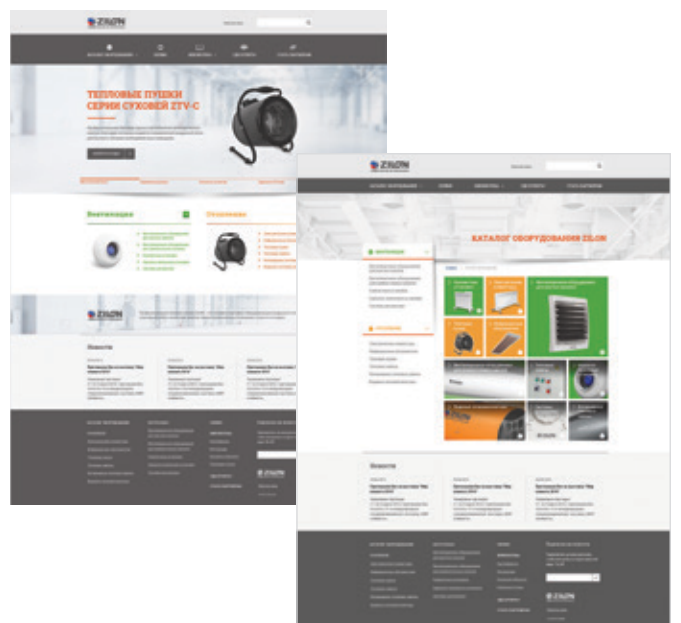
Рекламные наклейки на оборудование, листовки



Презентационные стенды



Актуальная информация on-line



Ассортимент теплового оборудования

ЭЛЕКТРИЧЕСКИЕ КОНВЕКТОРЫ

Атлет 2.0



Уют



Комфорт SR3.0



Комфорт E3.0



ИК-ОБОГРЕВАТЕЛИ

Гелиос



Богатырь ЭКО



Суховей ЭКО



Суховей



Богатырь



ТЕПЛЫЕ ЗАВЕСЫ

Привратник ГРАФИТ



Привратник



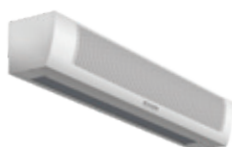
Мастер



Конструктор



Заслон

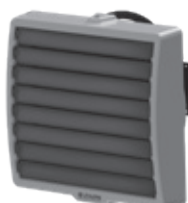


Гольфстрим



ВОДЯНЫЕ ТЕПЛОВЕНТИЛЯТОРЫ

Экватор

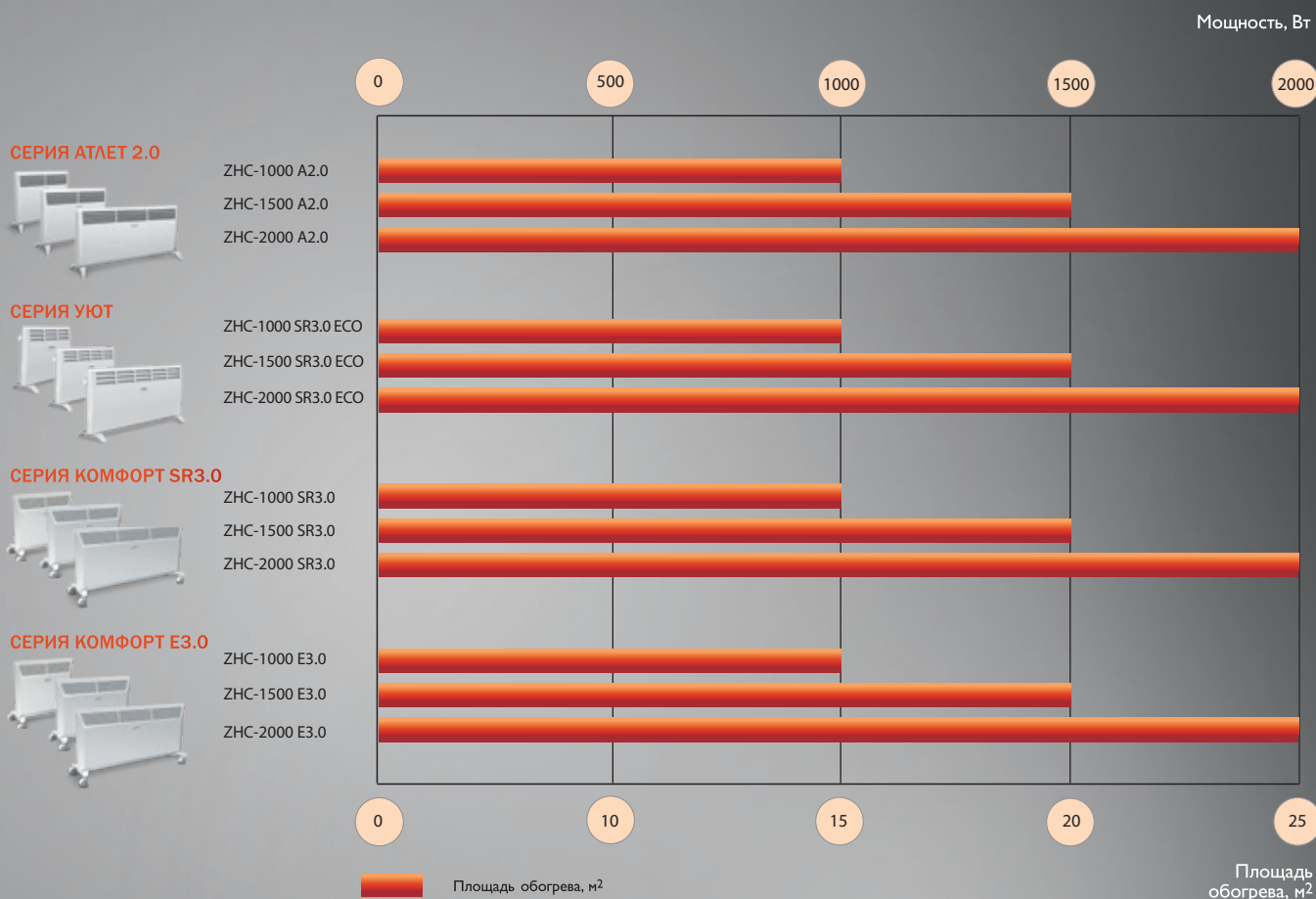




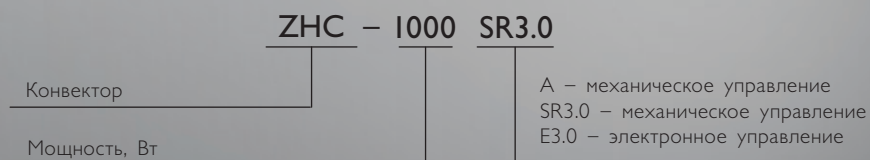
Профессиональная тепловая техника ZILON.....	1
Электрические конвекторы	8
Электрические конвекторы серии Атлет 2.0.....	10
Электрические конвекторы серии Уют.....	12
Электрические конвекторы серии Комфорт SR3.0.....	14
Электрические конвекторы серии Комфорт E3.0.....	16
Инфракрасные обогреватели.....	18
Инфракрасные обогреватели серии Гелиос.....	20
Тепловые пушки.....	26
Тепловые пушки цилиндрические серии Суховей ЭКО.....	28
Тепловые пушки прямоугольные серии Богатырь ЭКО.....	30
Тепловые пушки цилиндрические серии Суховей.....	34
Тепловые пушки прямоугольные серии Богатырь.....	38
Тепловые завесы.....	42
Тепловые завесы с электрическим нагревом.....	44
Тепловые завесы серии Привратник	44
Тепловые завесы серии Привратник ГРАФИТ.....	46
Тепловые завесы серии Мастер.....	50
Тепловые завесы серии Заслон.....	54
Тепловые завесы с водяным нагревом.....	58
Тепловые завесы серии Гольфстрим.....	58
Завесы без нагревающего элемента	64
Тепловые завесы серии Мастер.....	64
Промышленные тепловые завесы серии Конструктор.....	68
Аксессуары и комплектующие для подключения тепловых завес.....	70
Водяные тепловентиляторы.....	74
Водяные тепловентиляторы серии Экватор.....	76

Информация, изложенная в данном каталоге, действительна на момент публикации.
Производитель оставляет за собой право изменять без уведомления покупателей технические
характеристики изделий с целью улучшения качества.

Электрические конвекторы ZILON — это современные, надежные, мобильные и экономичные обогреватели. Компактные размеры делают конвекторы ZILON идеальным решением для обогрева жилых помещений, офисов, квартир. Работа конвекторов ZILON основана на принципе естественной конвекции: холодный воздух поступает внутрь обогревателя через отверстия в нижней части и, проходя через нагревательный элемент, уже нагретый, выходит через жалюзи, расположенные на передней панели обогревателя. Линейка конвекторов ZILON представлена тремя сериями: серия АТЛЕТ 2.0 со СТИЧ-нагревательным элементом, серии УЮТ, Комфорт SR3.0 и Комфорт E3.0 с X-образным нагревательным элементом в обновленном дизайне с механической и электронной панелью управления.



РАСШИФРОВКА ОБОЗНАЧЕНИЙ



ЭЛЕКТРИЧЕСКИЕ КОНВЕКТОРЫ



- С механическим управлением:
 - Атлет 2.0 10
 - Уют..... 12
 - Комфорт SR3.0 14

- С электронным управлением:
 - Комфорт E3.0 16

Серия Атлет 2.0



Складская программа



Площадь обогрева:
до 25 м²



Максимальная мощность нагрева

Конвекторы ZILON серии АТЛЕТ 2.0 предназначены для напольной установки и оснащены механической панелью управления. Электрические конвекторы ZILON – это современные, надежные, мобильные и экономичные обогреватели. Компактные размеры делают конвекторы ZILON идеальным решением для обогрева жилых помещений, офисов, квартир. Работа конвекторов ZILON основана на принципе естественной конвекции: холодный воздух поступает внутрь обогревателя через отверстия в нижней части и, проходя через нагревательный СТИЧ-элемент, уже нагретый, выходит через жалюзи, расположенные на передней панели обогревателя.



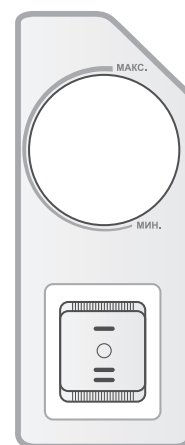
1000 Вт



750 / 1500 Вт



1000 / 2000 Вт



Усиленная конвекция и эффективность работы

Особая форма корпуса улучшает конвекцию горячего воздуха за счет расширяющегося сверху воздушного канала



Компактные размеры

Небольшие габариты прибора позволяют применять его для отопления в малогабаритных помещениях и делают его практически незаметным



Всегда комфортная температура

Механический термостат поддерживает комфортную температуру в помещении



Встроенная панель управления

Удобная в эксплуатации, интуитивно понятная панель с механическим управлением



Быстрая и легкая установка

Простой и удобный конструктив ножек позволяет без особых усилий прикрепить их к корпусу конвектора



Устойчивость к коррозии

Корпус конвекторов имеет высококачественное полимерное покрытие, устойчивое к царапинам и коррозии



Современный дизайн конвектора

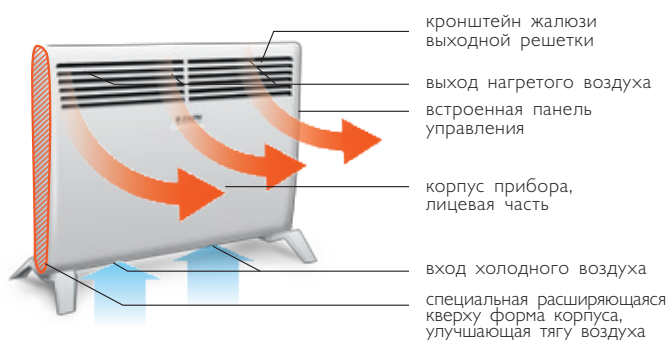
Современный внешний вид позволяет гармонично вписать конвектор в любой интерьер, белоснежная панель с декоративным тиснением подчеркивает лаконичный стиль прибора

ЭЛЕКТРИЧЕСКИЕ КОНВЕКТОРЫ

Серия Атлет 2.0

ПАРАМЕТР / МОДЕЛЬ	ZHC-1000 A2.0	ZHC-1500 A2.0	ZHC-2000 A
Номинальное напряжение, В	230		
Номинальная частота, Гц	50		
Мощность обогрева, Вт	1000	750/1500	1000/2000
Номинальный ток, А	4,4	6,5	8,7
Длина кабеля с евровилкой, м	1,2	1,2	1,2
Степень пылевлагозащиты	IP20		
Площадь обогрева, м ²	до 15	до 20	до 25
Габаритные размеры прибора (ШxВxГ), мм	460x400x83	595x400x83	830x400x83
Габаритные размеры упаковки (ШxВxГ), мм	480x450x125	615x450x125	850x450x125
Масса нетто, кг	2,6	3,2	4,25
Масса брутто, кг	3,3	4,0	5,15
Срок службы, лет	10		

Конструкция конвектора ZILON



Кронштейн для настенной установки в комплекте

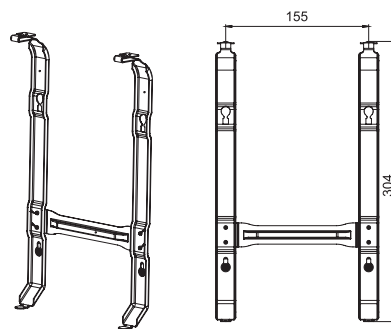
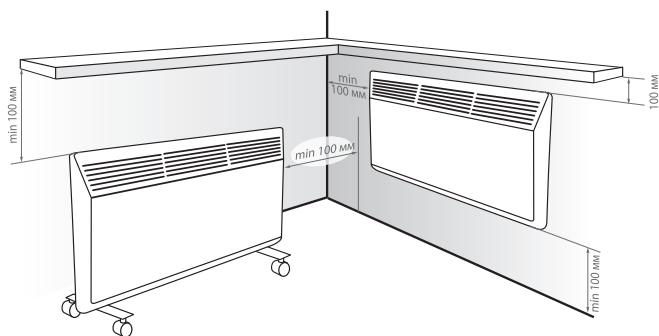


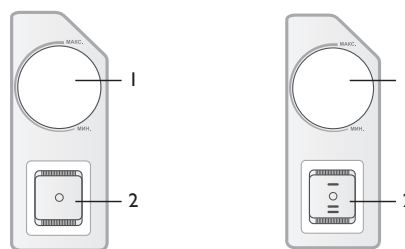
Схема напольного и настенного размещения



Панель управления ZHC-A2.0

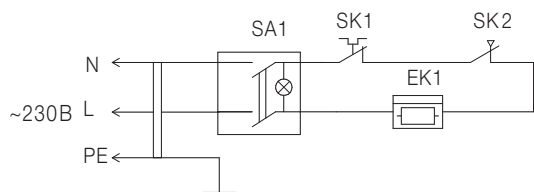
Для ZHC-1000A2.0

Для ZHC-1500A2.0, ZHC-2000A2.0



1. Регулятор режима температуры
2. Кнопка включения и переключения мощностей

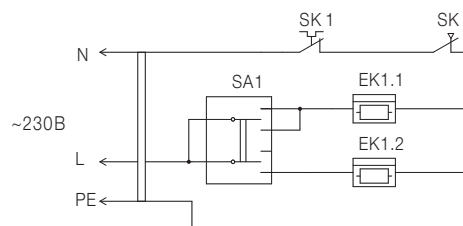
Принципиальная электрическая схема ZHC-1000 A2.0



EK1 – электронагреватель
SK1 – терморегулятор
SA1 – двухпозиционная клавиша

SK2 – защитный термостат
L – фазный проводник

Принципиальная электрическая схема ZHC-1500 A2.0, ZHC-2000A 2.0



N – нулевой проводник
PE – защитный проводник

* В модели ZHC-1500 A2.0, ZHC-2000 A2.0
SA1 – трехпозиционная клавиша

Серия Уют



Площадь обогрева:
до 25 м²



Максимальная мощность нагрева

Новая серия УЮТ – это экономичные и эффективные обогреватели с новым дизайном. Основными преимуществами новой серии являются долгий срок службы, безопасность и удобство эксплуатации. Благодаря компактным размерам и классическому дизайну они отлично вписываются в любой интерьер и занимают небольшое пространство, а влагостойкий корпус с защитой класса IP24 дает возможность применять прибор в помещениях с повышенной влажностью.



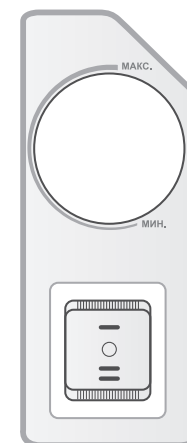
500 / 1000 Вт



750 / 1500 Вт



1000 / 2000 Вт



Усиленная конвекция и эффективность работы

Особая форма корпуса улучшает конвекцию горячего воздуха за счет расширяющегося сверху воздушного канала



Компактные размеры

Небольшие габариты прибора позволяют применять его для отопления в малогабаритных помещениях и делают его практически незаметным



Безопасность эксплуатации

Функция отключения конвектора при отклонении от вертикали сверх нормы гарантирует полную безопасность пользователя



Надежный нагревательный элемент

Цельнолитая конструкция X-образного элемента, выполненная по особой технологии, имеет ребристую структуру, что сводит к минимуму перегрев оборудования и увеличивает срок службы прибора



Всегда комфортная температура

Механический термостат поддерживает комфортную температуру в помещении



Обновленный дизайн конвектора

Современный внешний вид позволяет гармонично вписать конвектор в любой интерьер, белоснежная панель с декоративным тиснением подчеркивает лаконичный стиль прибора



Встроенная панель управления

Панель на корпусе позволяет легко управлять прибором без применения дополнительных устройств



Быстрая и легкая установка

Простой и удобный конструктив ножек позволяет без особых усилий прикрепить их к корпусу конвектора



Устойчивость к коррозии

Корпус конвекторов имеет высококачественное полимерное покрытие, устойчивое к царапинам и коррозии



Возможность использования во влажных помещениях

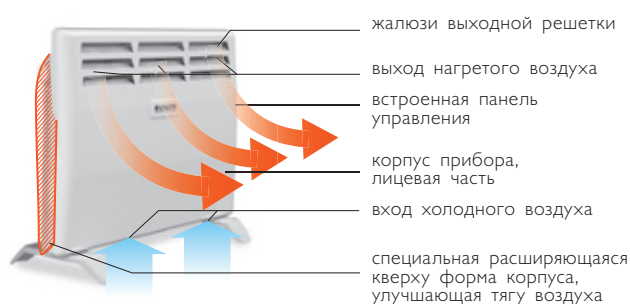
С влагостойким исполнением корпуса IP24 прибор можно использовать в помещениях с повышенной влажностью и обилием брызг

ЭЛЕКТРИЧЕСКИЕ КОНВЕКТОРЫ

Серия Уют

ПАРАМЕТР / МОДЕЛЬ	ZHC-1000 SR3.0 ECO	ZHC-1500 SR3.0 ECO	ZHC-2000 SR3.0 ECO
Номинальное напряжение, В	230		
Номинальная частота, Гц	50		
Мощность обогрева, Вт	500/1000	750/1500	1000/2000
Номинальный ток, А	4,4	6,5	8,7
Длина кабеля с евровилкой, м	1,2	1,2	1,2
Степень пылевлагозащиты	IP24		
Площадь обогрева, м ²	до 15	до 20	до 25
Габаритные размеры прибора (ШхВхГ), мм	460x400x83	595x400x83	830x400x83
Габаритные размеры упаковки (ШхВхГ), мм	480x450x125	615x450x125	850x450x125
Масса нетто, кг	3,3	3,7	5,0
Масса брутто, кг	3,7	4,5	5,9
Срок службы, лет	10		

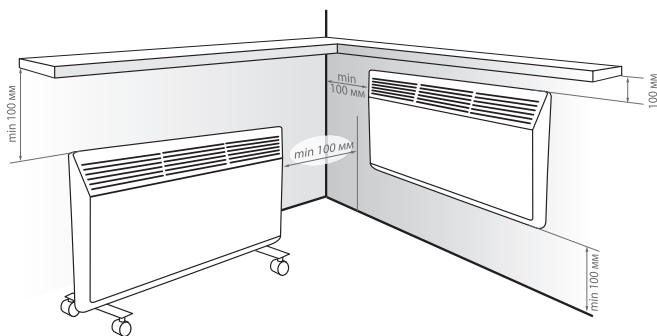
Конструкция конвектора ZILON



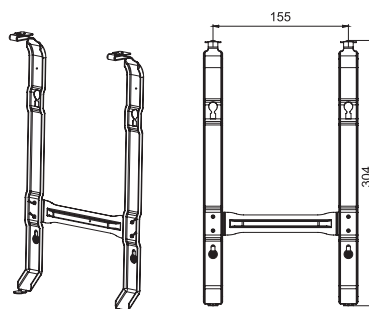
Нагревательный элемент конвекторов ZILON



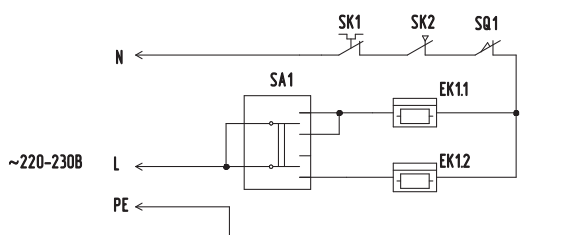
Схема напольного и настенного размещения



Кронштейн для настенной установки в комплекте



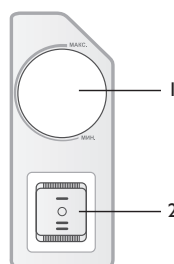
Принципиальная электрическая схема ZHC-SR3.0 ECO



EKI – электронагреватель
 SK1 – терморегулятор
 SA1 – сетевой выключатель

SK2 – защитный термостат
 SQ1 – датчик опрокидывания

Панель управления ZHC-SR3.0 ECO



1. Регулятор режима температуры
2. Кнопка включения и переключения мощностей

Серия Комфорт SR3.0



Складская программа



Площадь обогрева:
до 25 м²



Максимальная мощность нагрева

Электрические конвекторы ZILON серии Комфорт SR3.0 – это современное, надежное, мобильное и экономичное оборудование. Конвекторы ZILON полностью безопасны и удобны в эксплуатации. Компактные габариты прибора позволяют устанавливать его в квартирах, офисах, домах, бытовых помещениях. Механическая панель управления понятна и проста в использовании. Расположенный внутри конвектора надежный нагревательный X-образный элемент обеспечивает моментальный нагрев воздуха в помещении.



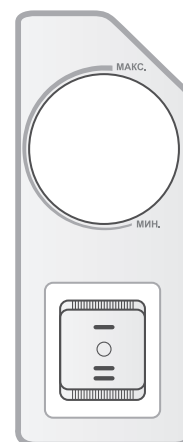
500 / 1000 Вт



750 / 1500 Вт



1000 / 2000 Вт



Усиленная конвекция и эффективность работы

Особая форма корпуса улучшает конвекцию горячего воздуха за счет расширяющегося вверх воздушного канала



Компактные размеры

Небольшие габариты прибора позволяют применять его для отопления в малогабаритных помещениях и делают его практически незаметным



Безопасность эксплуатации

Функция отключения конвектора при отклонении от вертикали сверх нормы гарантирует полную безопасность пользователя. Новый доработанный конструктив шасси исключает случайное опрокидывание прибора



Надежный нагревательный элемент

Цельнолитая конструкция X-образного элемента, выполненная по особой технологии, имеет ребристую структуру, что сводит к минимуму перегрев оборудования и увеличивает срок службы прибора



Всегда комфортная температура

Механический термостат поддерживает комфортную температуру в помещении



Обновленный дизайн конвектора

Современный внешний вид позволяет гармонично вписать конвектор в любой интерьер, белоснежная панель с декоративным тиснением подчеркивает лаконичный стиль прибора



Встроенная панель управления

Панель на корпусе позволяет легко управлять прибором без применения дополнительных устройств



Быстрая и легкая установка

Благодаря удобному конструктиву шасси, которое крепится на защелки, без саморезов, конвектор можно установить за считанные секунды без помощи каких-либо инструментов



Устойчивость к коррозии

Корпус конвекторов имеет высококачественное полимерное покрытие, устойчивое к царапинам и коррозии



Возможность использования во влажных помещениях

С влагостойким исполнением корпуса IP24 прибор можно использовать в помещениях с повышенной влажностью и обилием брызг

ЭЛЕКТРИЧЕСКИЕ КОНВЕКТОРЫ

Серия Комфорт SR3.0

ПАРАМЕТР / МОДЕЛЬ	ZHC-1000 SR3.0	ZHC-1500 SR3.0	ZHC-2000 SR3.0
Номинальное напряжение, В	230		
Номинальная частота, Гц	50		
Мощность обогрева, Вт	500/1000	750/1500	1000/2000
Номинальный ток, А	4,4	6,5	8,7
Длина кабеля с евровилкой, м	1,2	1,2	1,2
Степень пылевлагозащиты	IP24		
Площадь обогрева, м ²	до 15	до 20	до 25
Габаритные размеры прибора (ШхВхГ), мм	460x400x83	595x400x83	830x400x83
Габаритные размеры упаковки (ШхВхГ), мм	480x450x125	615x450x125	850x450x125
Масса нетто, кг	3,0	3,7	5,0
Масса брутто, кг	3,7	4,5	5,9
Срок службы, лет	10		

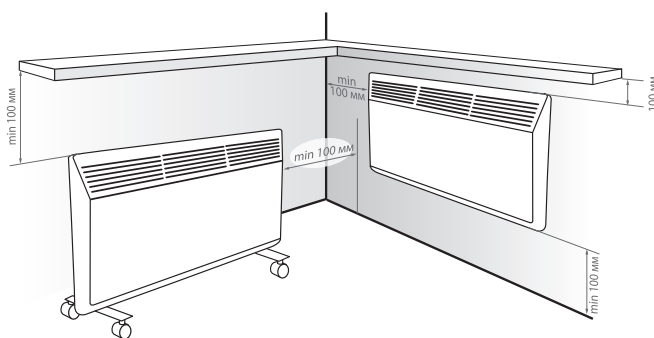
Конструкция конвектора ZILON



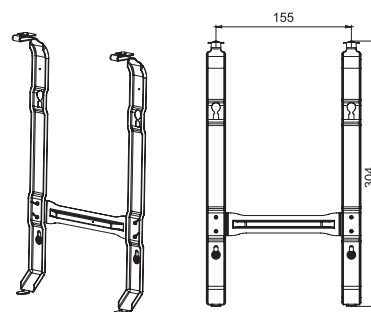
Нагревательный элемент конвекторов ZILON



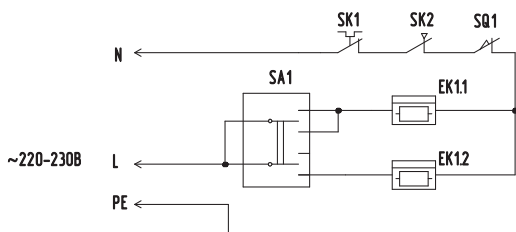
Схема напольного и настенного размещения



Кронштейн для настенной установки в комплекте



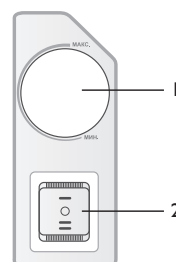
Принципиальная электрическая схема ZHC-SR3.0



EK1 – электронагреватель
SK1 – терморегулятор
SA1 – сетевой выключатель

SK2 – защитный термостат
SQ1 – датчик опрокидывания

Панель управления ZHC-SR3.0



1. Регулятор режима температуры
2. Кнопка включения и переключения мощностей

Серия Комфорт E3.0



Складская программа



Площадь обогрева: до 25 м²



Максимальная мощность нагрева

Электрические конвекторы ZILON серии Комфорт E3.0 – это современное, надежное, мобильное и экономичное оборудование. Конвекторы ZILON полностью безопасны и удобны в эксплуатации. Электронная панель управления понятна и проста в использовании. Расположенный внутри конвектора надежный нагревательный X-образный элемент обеспечивает моментальный нагрев воздуха в помещении. Компактные габариты прибора позволяют устанавливать его в квартирах, офисах, домах, бытовых помещениях.



500/1000 Вт



750/1500 Вт



1000/2000 Вт



Электронная панель управления



Усиленная конвекция и эффективность работы

Особая форма корпуса улучшает конвекцию горячего воздуха за счет расширяющегося сверху воздушного канала



Безопасность эксплуатации

Функция отключения конвектора при отклонении от вертикали сверх нормы гарантирует полную безопасность пользователя. Новый доработанный конструктив шасси исключает случайное опрокидывание прибора



Надежный нагревательный элемент

Цельнолитая конструкция X-образного элемента, выполненная по особой технологии, имеет ребристую структуру, что сводит к минимуму перегрев оборудования и увеличивает срок службы прибора



Всегда комфортная температура

Высокоточный электронный термостат контролирует с точностью до 1 °С и поддерживает комфортную температуру в помещении



Обновленный дизайн конвектора

Современный внешний вид позволяет гармонично вписать конвектор в любой интерьер, белоснежная панель с декоративным тиснением подчеркивает лаконичный стиль прибора



Быстрая и легкая установка

Благодаря удобному конструктиву шасси, которое крепится на защелки, без саморезов, конвектор можно установить за считанные секунды без помощи каких-либо инструментов



Возможность использования во влажных помещениях

С влагостойким исполнением корпуса IP24 прибор можно использовать в помещениях с повышенной влажностью и обилием брызг



Электронная панель управления с LED-дисплеем

Удобная в эксплуатации, интуитивно понятная панель управления облегчает использование прибора



24-часовой таймер

Встроенный таймер позволяет адаптировать конвектор под потребности пользователя: есть возможность задать временной диапазон работы конвектора



Устойчивость к коррозии

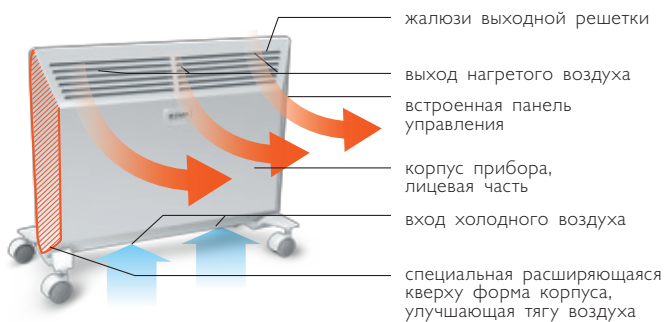
Корпус конвекторов имеет высококачественное полимерное покрытие, устойчивое к царапинам и коррозии

ЭЛЕКТРИЧЕСКИЕ КОНВЕКТОРЫ

Серия Комфорт E3.0

ПАРАМЕТР / МОДЕЛЬ	ZHC-1000 E3.0	ZHC-1500 E3.0	ZHC-2000 E3.0
Номинальное напряжение, В	230		
Номинальная частота, Гц	50		
Мощность обогрева, Вт	500/1000	750/1500	1000/2000
Номинальный ток, А	4,4	6,5	8,7
Длина кабеля с евровилкой, м	1,2	1,2	1,2
Степень пылевлагозащиты	IP24		
Площадь обогрева, м ²	до 15	до 20	до 25
Габаритные размеры прибора (ШxВxГ), мм	460x400x103	595x400x103	830x400x103
Габаритные размеры упаковки (ШxВxГ), мм	480x450x125	615x450x125	850x450x125
Масса нетто, кг	3,3	4,0	5,3
Масса брутто, кг	4,0	4,8	6,2
Срок службы, лет	10		

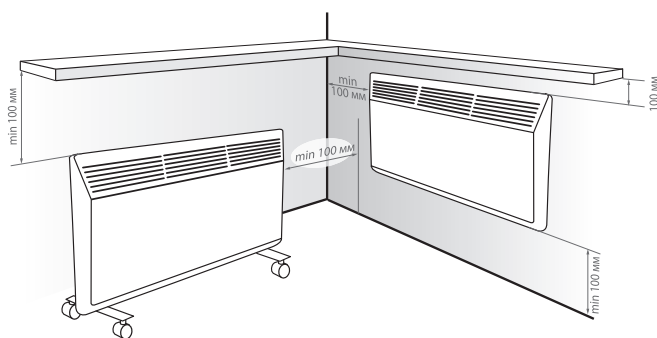
Конструкция конвектора ZILON



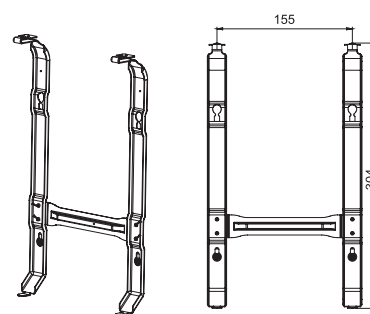
Нагревательный элемент конвекторов ZILON



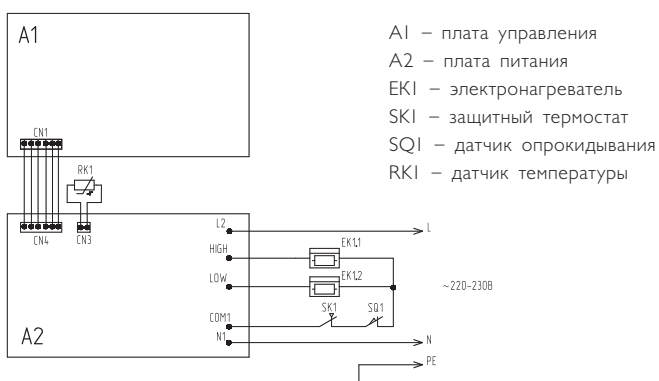
Схема напольного и настенного размещения



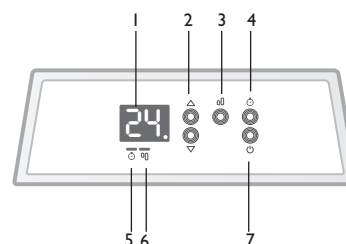
Кронштейн для настенной установки в комплекте



Принципиальная электрическая схема ZHC-E3.0

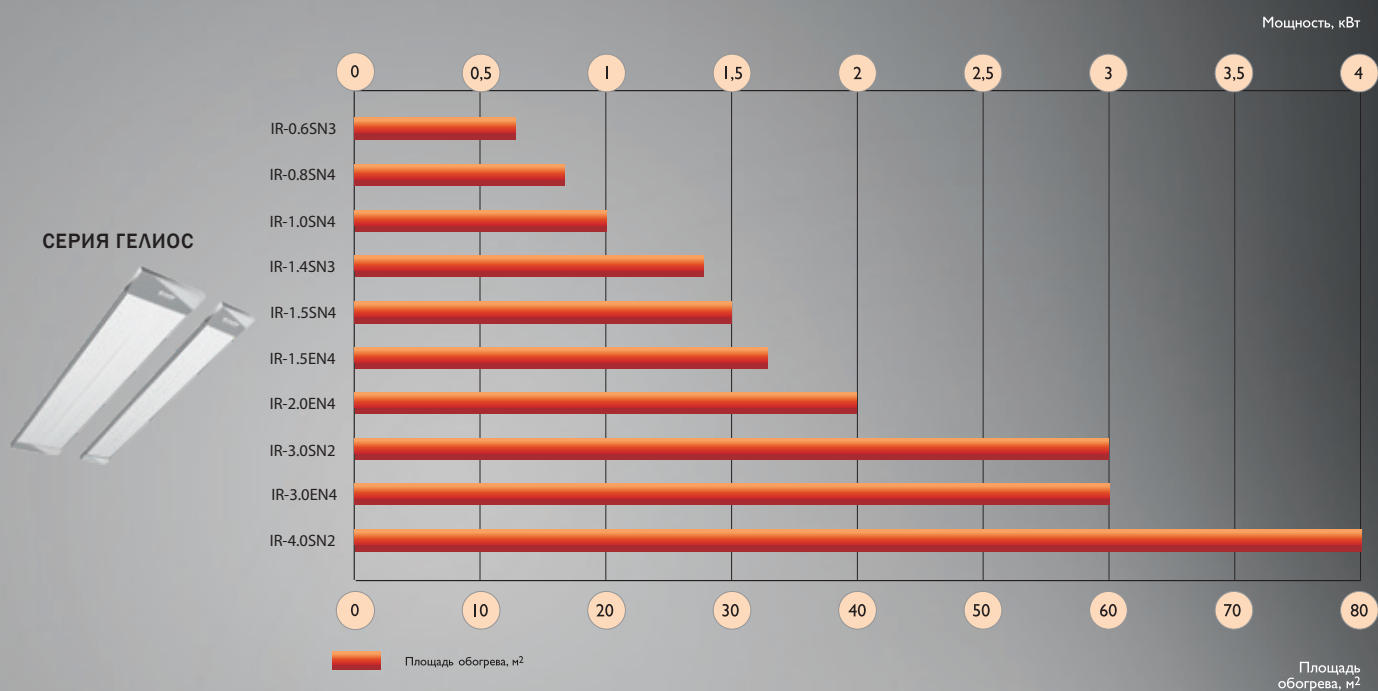


Панель управления ZHC-E3.0

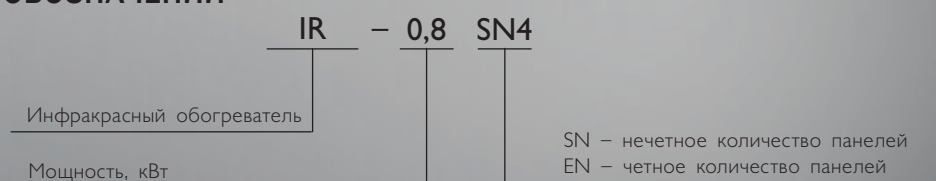


1. LED-дисплей
2. Регулятор температуры
3. Выбор режима нагрева
4. Таймер на отключение
5. Индикатор таймера
6. Индикатор нагрева
7. Выключатель

Инфракрасные обогреватели представляют собой электронагревательные приборы с теплоотдачей преимущественно инфракрасным излучением. Они предназначены для обогрева офисных, бытовых, производственных, складских и торговых помещений, а также для спортивных, развлекательных и оздоровительных комплексов. Принцип работы ИК-обогревателей в корне отличается от обогревателей конвекционного типа. Тепловая энергия от инфракрасного обогревателя передается на поверхности, предметы и людей в виде тепловых лучей. Нагрев помещения происходит быстрее в 3-4 раза по сравнению с традиционными способами, а воздух в нем не высушивается. ИК-обогреватели моментально нагреваются, что позволяет экономить электроэнергию.



РАСШИФРОВКА ОБОЗНАЧЕНИЙ



ИНФРАКРАСНЫЕ ОБОГРЕВАТЕЛИ



- Панельного типа:
Гелиос20

Серия Гелиос



Термостат
ZA-I – опция



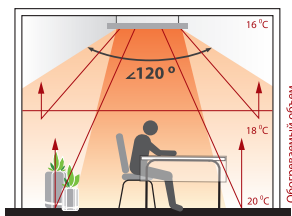
Площадь обогрева:
до 80 м²



Максимальная мощность нагрева

Инфракрасные обогреватели серии Гелиос могут использоваться как основной или как дополнительный источник тепла. Обогреватели предназначены для обогрева офисных, складских или промышленных помещений, а также спортивных, развлекательных и оздоровительных комплексов, поскольку не уменьшают содержание кислорода в помещении и не высушивают воздух. Новая форма корпуса обеспечивает долговечную работу и привлекательный внешний вид прибора. Инфракрасные обогреватели серии Гелиос – это быстрый, эффективный и комфортный обогрев!

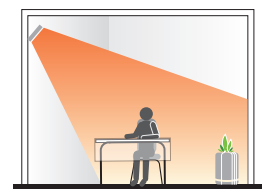
Основной и дополнительный обогрев Схема распределения температуры



Варианты размещения ИК-обогревателей



Потолочное размещение



Настенное размещение



Поворотный кронштейн для установки под углом (опция)

Возможность создать направленный поток тепла



Работа по принципу солнечного обогрева

Производится нагрев напрямую предметов, а не воздуха вокруг



Универсальный монтаж

Рациональное использование полезного пространства помещения, возможность монтировать прибор как на потолок, так и на стену



Высокая экономичность

Экономия электроэнергии при обогреве достигается за счет того, что тепловая энергия от инфракрасного обогревателя полностью и без потерь достигает поверхностей, на которые падает его свет



Долгий срок службы

Стандартная гарантия на тепловое оборудование ZILON составляет 2 года. Срок исправной и эффективной работы оборудования – 7-10 лет



Не сжигают кислород

За счет инфракрасного принципа нагрева кислород не сгорает, происходит комфортный нагрев



Скорость нагрева

Инфракрасный тип нагрева отапливает любое помещение в 3-4 раза быстрее по сравнению с традиционной системой нагрева, что позволяет экономить электроэнергию



Компактный размер

Размер пластины инфракрасного обогревателя уменьшился на 16 % по сравнению с предыдущим поколением при сохранении высокой эффективности



Экологичность

Оборудование не сушит воздух, не выделяет продуктов горения, работа прибора не создает сквозняков и циркуляции пыли по помещению



Бесшумность

Бесшумная работа прибора создает дополнительный комфорт для потребителя

ИНФРАКРАСНЫЕ ОБОГРЕВАТЕЛИ

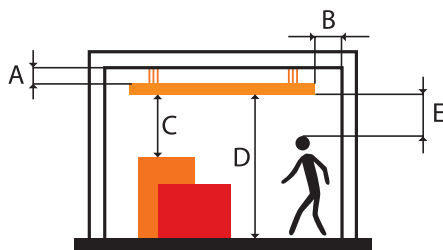
Серия Гелиос

ПАРАМЕТР / МОДЕЛЬ	IR-0.6SN3	IR-0.8SN4	IR-1.0SN4	IR-1.4SN4	IR-1.5SN4	IR-1.5EN4	IR-2.0EN4	IR-3.0EN4	IR-3.0SN2	IR-4.0SN2	
Номинальное напряжение, В	230	230	230	230	230	230	230	230	400	400	
Номинальная частота, Гц	50	50	50	50	50	50	50	50	50	50	
Номинальная потребляемая мощность, кВт	0,6	0,8	1,0	1,3	1,5	1,6	2,0	3,0	3,0	4,0	
Номинальный ток, А	2,6	3,5	4,4	5,7	6,6	7,0	8,7	13,1	4,4	5,7	
Класс электрозащиты	I	I	I	I	I	I	I	I	I	I	
Степень пылевлагозащиты	IP20	IP20	IP20	IP20	IP20	IP20	IP20	IP20	IP20	IP20	
Площадь обогрева,* м ²	основной обогрев	до 6	до 8	до 12	до 13	до 15	до 16	до 20	до 30	до 30	до 40
	дополнительный обогрев	до 12	до 16	до 20	до 26	до 30	до 32	до 40	до 60	до 60	до 80
Максимальное количество ИК-обогревателей, подключаемых к одному термостату ZA-I (16А), шт.**	5	4	3	2	2	2	1	1	Используется с контактором, количество зависит от нагрузки		
Габаритные размеры прибора (ШхВхГ), мм	135x40x885	135x40x1125	135x40x1364	135x40x1634	135x40x1796	263x40x1125	263x40x1364	263x40x1796	390x54x1654	390x54x1654	
Габаритные размеры упаковки (ШхВхГ), мм	150x53x915	150x53x1150	150x53x1390	155x50x1650	155x50x1820	275x53x1150	275x55x1390	275x55x1820	415x68x1695	415x68x1695	
Масса нетто, кг	2,2	2,8	3,7	4,2	5,6	5,4	6,8	10,1	16,5	16,5	
Масса брутто, кг	2,5	3,2	4,1	4,5	6,1	5,9	7,3	11,1	17,7	17,7	
Срок службы, лет	7	7	7	7	7	7	7	7	7	7	

* Ориентировочные размеры зоны обогрева можно определить исходя из угла инфракрасного излучения в 120°. Площадь обогрева зависит не только от мощности обогревателя, но и от типа помещения, высоты потолка, материала стен, потолков, количества и площади остекления, наличия дверей и др.

** К одному термостату можно подключить неограниченное количество однофазных ИК-обогревателей, используя магнитный пускатель.

Схема с минимальными расстояниями для размещения ИК-обогревателей



МОДЕЛЬ	РАЗМЕРЫ, ММ				
	A	B	C	D	E
IR-0.6SN3 IR-0.8SN4 IR-1.0SN4	100	150	500	1800	700
IR-1.4SN3 IR-1.5SN3 IR-1.5EN4 IR-2.0EN4	100	150	500	1800	1500
IR-3.0SN2 IR-3.0EN4 IR-4.0SN2	120	200	1000	2500	2500/2000

Термостат для ИК-обогревателей ZA-I (опция)



80 мм

- Предназначен для управления нагревом ИК-обогревателей
- Корпус выполнен из высококачественного пластика
- Настенный монтаж
- Количество подключаемых ИК-обогревателей – см. сноску***
- Электрическую схему термостата ZA-I см. на странице 21

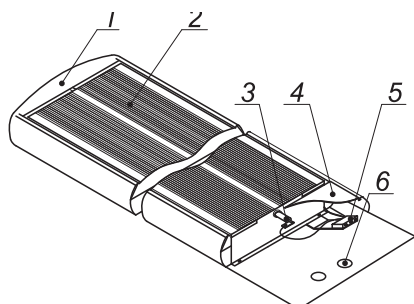
ПАРАМЕТР / МОДЕЛЬ	ZA-I
Чувствительный элемент, d=20 мм	сильфон (наполненный газом)
Температура срабатывания, °C	10...30
Температура окружающей среды, °C	5...30
Класс защиты	II
Степень защиты	IP 20
Размеры, мм	80 x 80 x 40
Цвет	белый
Релейный выход	16 (4) А / 250 В~
Дифференциал	Δt=0,4/0,8 К
Скорость изменения температуры	I К/15 мин

*** Без пускателя к термостату ZA-I возможно подключение 5 шт. ИК-обогревателей модели IR-0.6SN3, 4 шт. модели IR-0.8SN4, 3 шт. модели IR-1.0SN4, 2 шт. моделей IR-1.4SN3, IR-1.5SN4, IR-1.5EN4 или 1 шт. моделей IR-2.0EN4 и IR-3.0EN4 суммарной мощностью не более 3,5 кВт. Для подключения к 3-фазной электросети ИК-обогревателей IR-3.0SN2 и IR-4.0SN2 необходим дополнительный 3-фазный магнитный пускатель КМ1 (опция). Количество подключаемых ИК-обогревателей IR-3.0SN2 и IR-4.0SN2 ограничено током коммутации пускателя.

Серия Гелиос

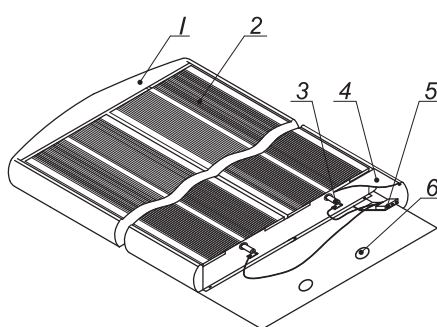
Конструкция инфракрасных обогревателей

IR-0.6SN3, IR-0.8SN3, IR-1.0SN3,
IR-1.4SN3, IR-1.5SN3



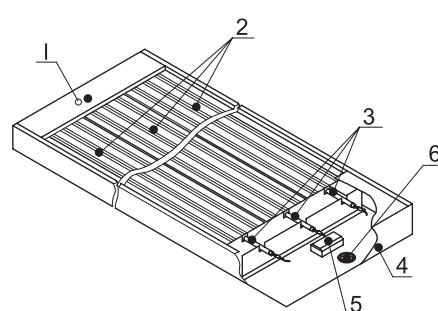
- 1 – корпус
- 2 – излучающая панель
- 3 – электронагреватель трубчатый
- 4 – крышка
- 5 – блок зажимов
- 6 – втулка

IR-1.5EN3, IR-2.0EN3,
IR-1.6EN3, IR-3.0EN3



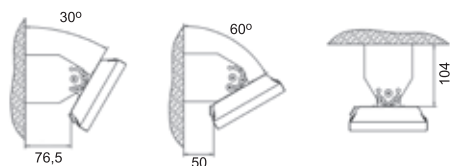
- 1 – корпус
- 2 – излучающая панель
- 3 – электронагреватель трубчатый
- 4 – крышка
- 5 – блок зажимов
- 6 – втулка

IR-3.0SN2, IR-4.0SN2

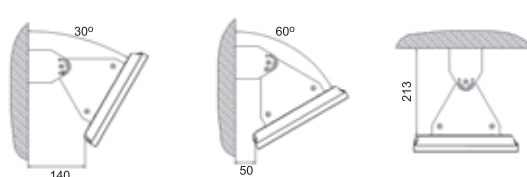


- 1 – корпус
- 2 – излучающие панели
- 3 – электронагреватели трубчатые
- 4 – крышка
- 5 – блок зажимов
- 6 – втулка

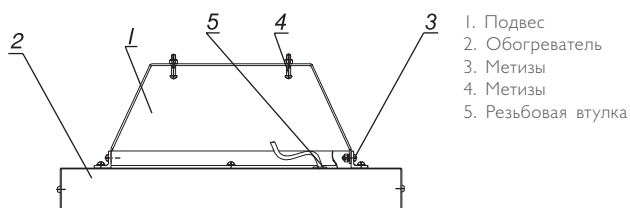
Поворотный кронштейн МКО-1 (опция) для моделей
IR-0.6SN3, IR-0.8SN3, IR-1.0SN3, IR-1.4SN3, IR-1.5SN3



Поворотный кронштейн МКО-2 (опция) для моделей
IR-1.5EN3, IR-1.6EN3, IR-2.0EN3, IR-3.0EN3

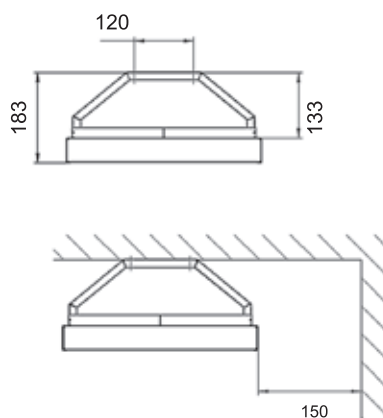


Потолочный подвес в комплекте для
моделей IR-3.0/4.0SN2



- 1. Подвес
- 2. Обогреватель
- 3. Метизы
- 4. Метизы
- 5. Резьбовая втулка

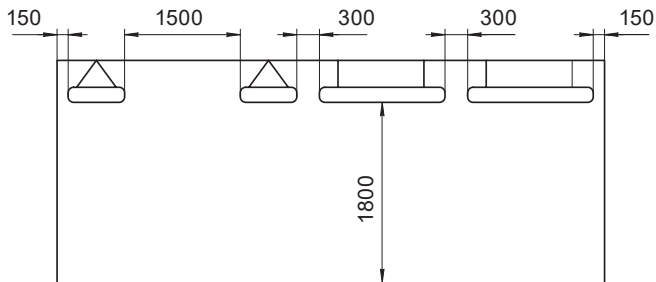
Потолочное размещение для моделей
IR-3.0/4.0SN2



ИНФРАКРАСНЫЕ ОБОГРЕВАТЕЛИ

Серия Гелиос

Схема размещения группы обогревателей.
Размеры, мм



Электрическая схема термостата ZA-I

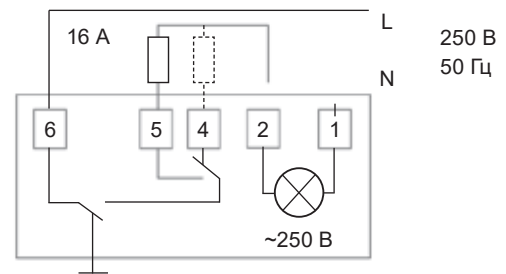
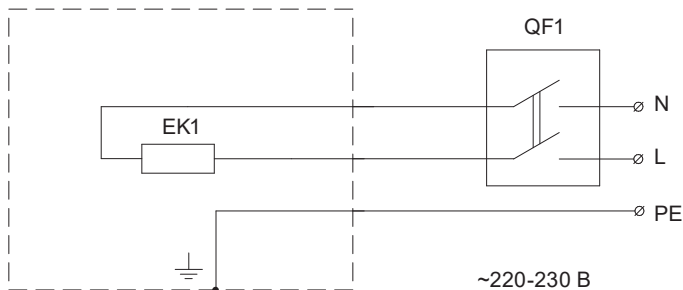
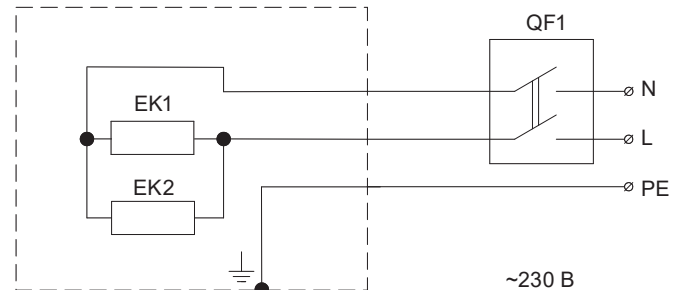


Схема электрическая IR-0.6SN3, IR-0.8SN3, IR-1.0SN3,
IR-1.4SN3, IR-1.5SN3



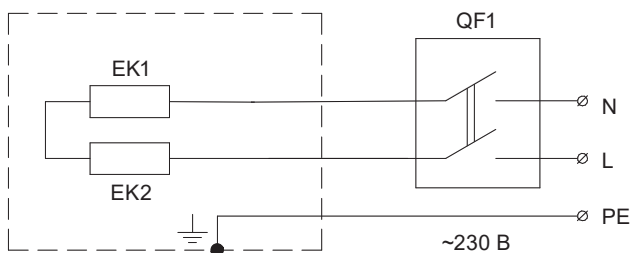
EK1 – нагревательный элемент
QF1 – выключатель автоматический

Схема электрическая IR-1.5EN3, IR-1.6EN3



EK1; EK2 – нагревательные элементы
QF1 – выключатель автоматический

Схема электрическая IR-2.0EN3, IR-3.0EN3

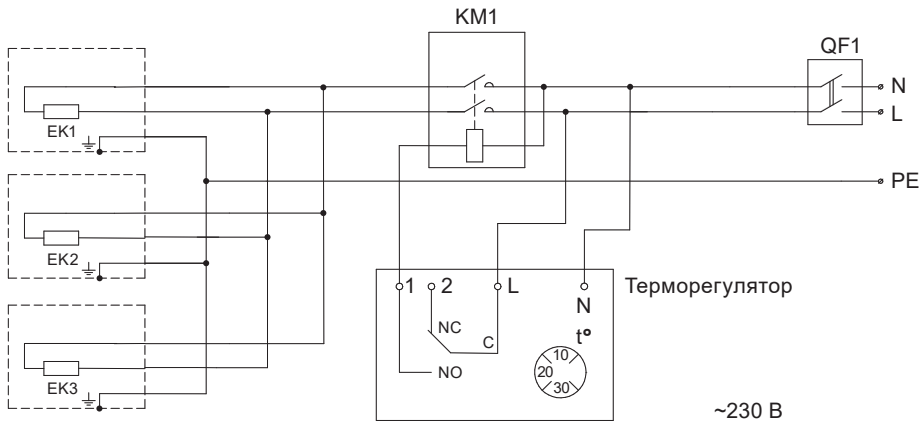


EK1; EK2 – нагревательные элементы
QF1 – выключатель автоматический

Примечание:
Выключатель автоматический в комплект поставки не входит

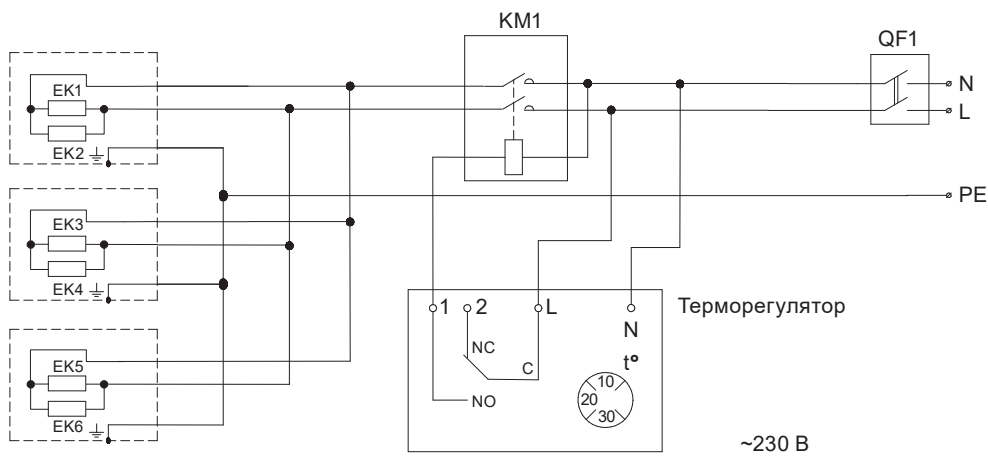
Серия Гелиос

Схема электрическая при групповом подключении IR-0.6SN3, IR-0.8SN3, IR-1.0SN3, IR-1.4SN3, IR-1.5SN3 с использованием опционального магнитного пускателя



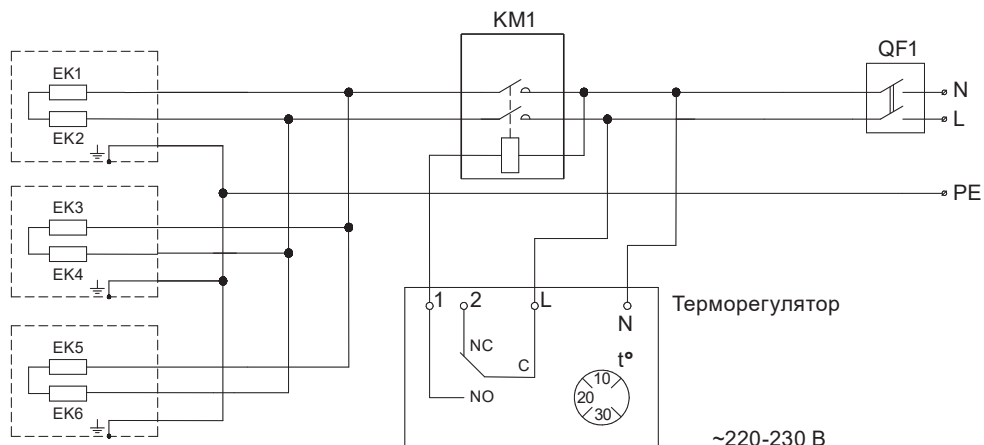
EK1-EK3 – нагревательный элемент
KM1 – пускатель магнитный
QF1 – выключатель автоматический

Схема электрическая при групповом подключении IR-1.5EN3, IR-1.6EN3 с использованием опционального магнитного пускателя



EK1-EK6 – нагревательный элемент
KM1 – пускатель магнитный
QF1 – выключатель автоматический

Схема электрическая при групповом подключении IR-2.0EN3, IR-3.0EN3 с использованием опционального магнитного пускателя



EK1-EK6 – нагревательный элемент
KM1 – пускатель магнитный
QF1 – выключатель автоматический

ИНФРАКРАСНЫЕ ОБОГРЕВАТЕЛИ

Серия Гелиос

Схема подключения к электрической сети через автоматический выключатель IR-3.0SN2; IR-4.0SN2

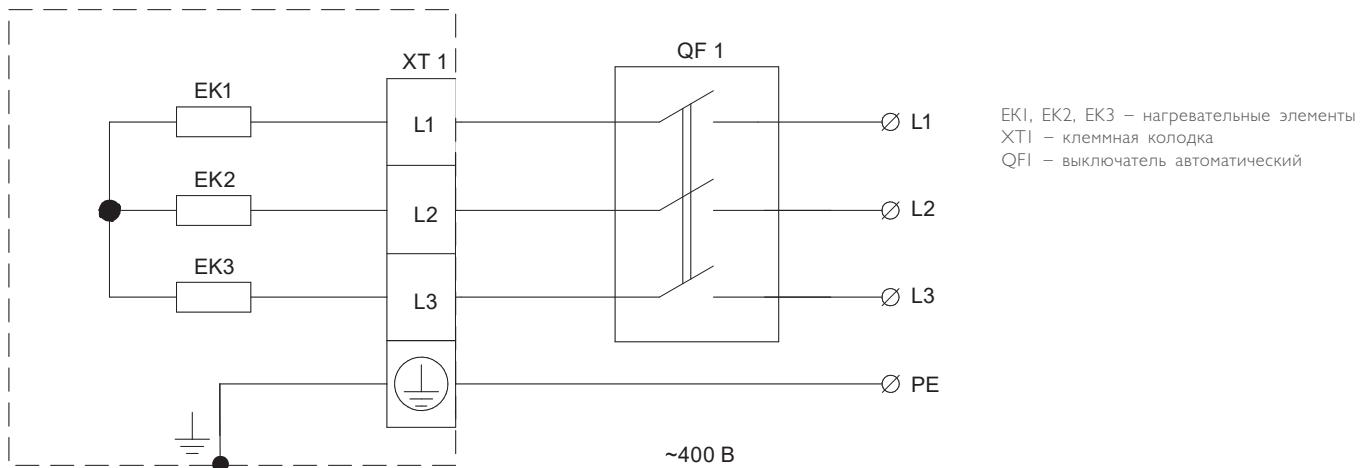
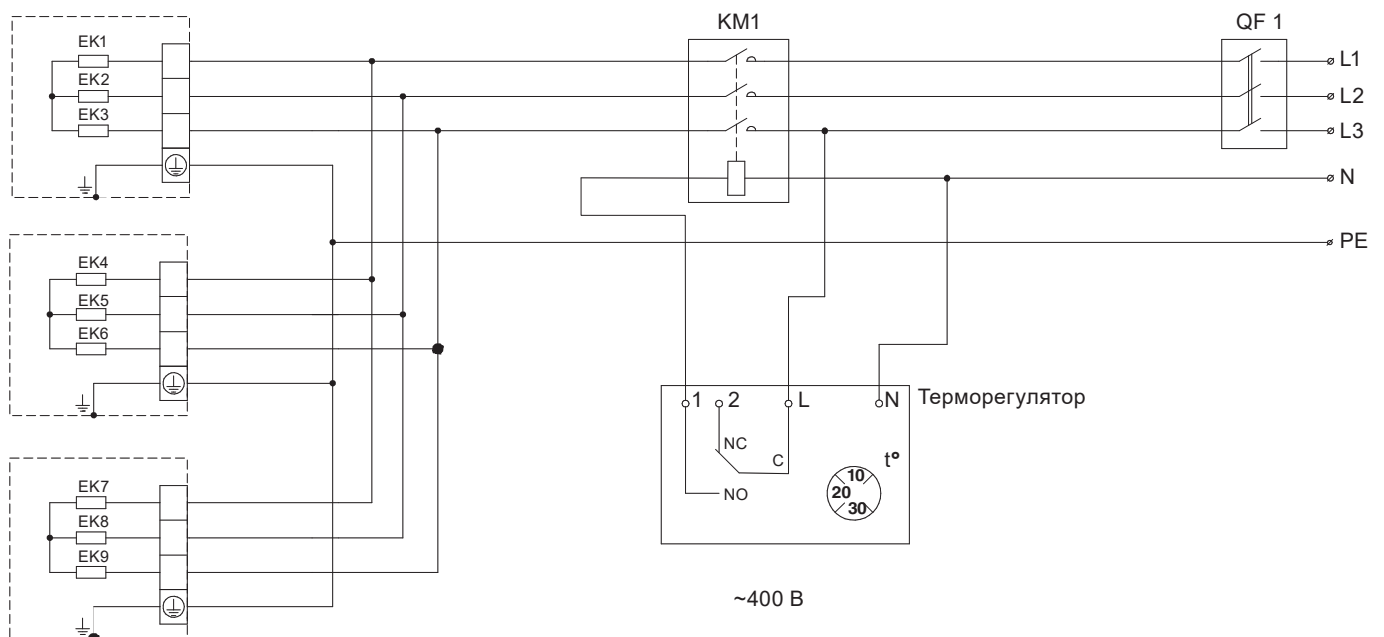


Схема подключения к электрической сети при групповом подключении IR-3.0SN2, IR-4.0SN2



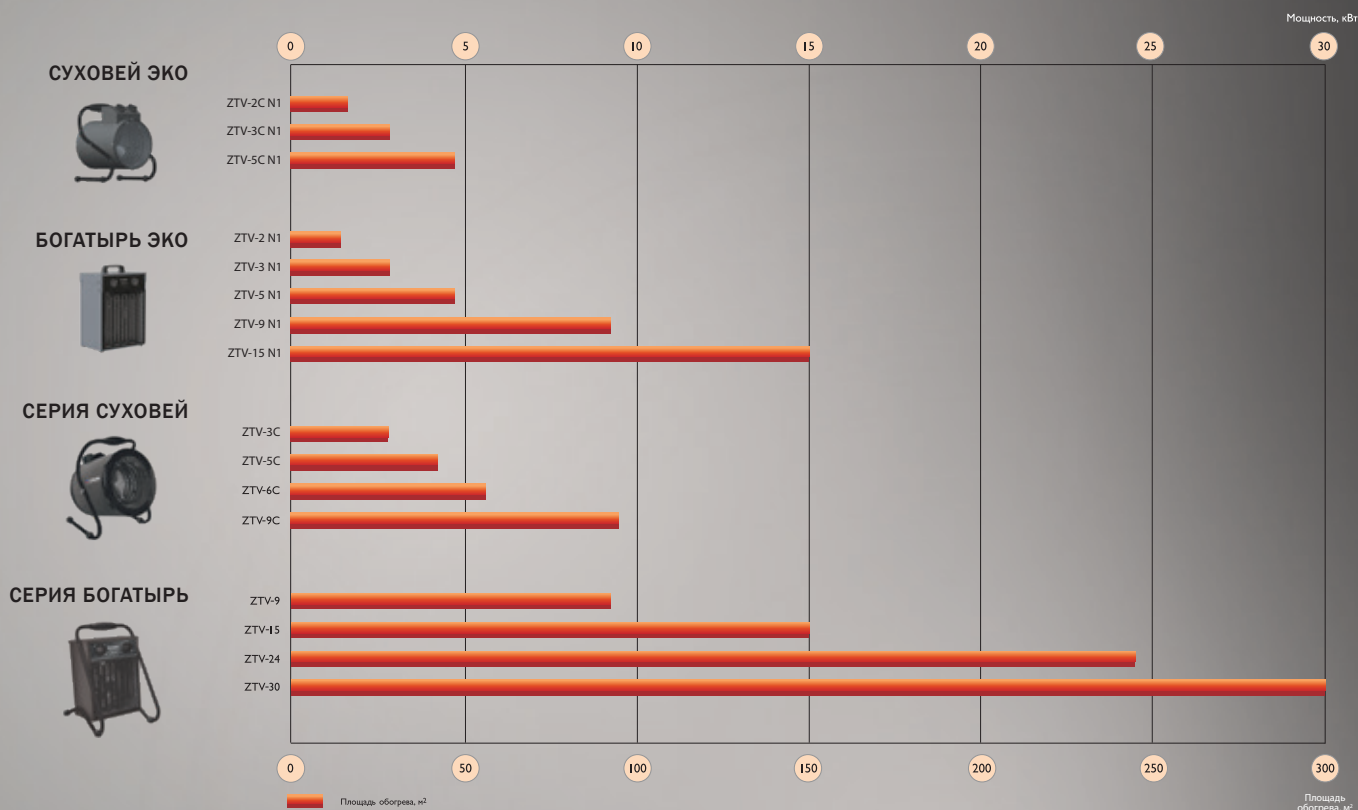
EK1 – EK9 – нагревательные элементы
 XT1 – XT3 – клеммные колодки
 KM1 – пускатель магнитный
 QF1 – выключатель автоматический

Примечание:
 Терморегулятор и автоматический выключатель в комплект поставки не входят

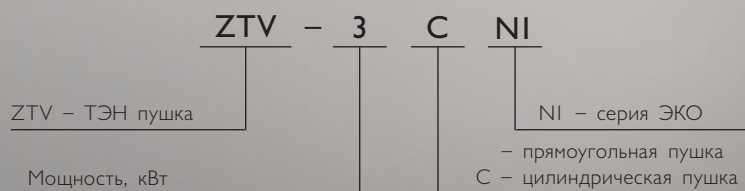
Тепловые пушки – это климатическое оборудование, дающее нужный тепловой эффект за счет повышения температуры всей массы воздуха в помещении. Тепловые пушки обеспечивают высокую теплоотдачу и быстрый нагрев при низких энергозатратах. В сравнении с другими способами обогрева тепловые пушки имеют самую низкую себестоимость стационарной мощности обогрева. Пушки часто устанавливаются в промышленных и складских помещениях, а также используются в качестве вспомогательной системы обогрева в помещениях для поддержания комфортной температуры.

Быстрый нагрев воздуха достигается благодаря сочетанию высокотемпературного нагревательного элемента и вентилятора.

Модельный ряд тепловых пушек ZILON представлен сериями тепловых электрических пушек круглой формы Суховей и Суховей ЭКО, а также пушек прямоугольной формы Богатырь и Богатырь ЭКО.



РАСШИФРОВКА ОБОЗНАЧЕНИЙ



ТЕПЛОВЫЕ ПУШКИ



• Прямоугольные:	
Богатырь ЭКО	30
Богатырь	38

• Цилиндрические:	
Суховой ЭКО	28
Суховой	34

Серия Сухой ЭКО



Складская программа



Площадь обогрева:
до 50 м²



Максимальная мощность нагрева

Тепловые пушки ZILON серии Сухой ЭКО – это одно из самых простых и эффективных решений обогрева помещений. Тепловые пушки имеют компактный цилиндрический корпус и возможность изменения угла наклона, что позволяет направить воздушный поток не только параллельно полу, но и под углом вверх.



Встроенная панель управления

Панель на корпусе позволяет легко управлять прибором без применения дополнительных устройств



Современный корпус цилиндрической формы, устойчивый к высоким температурам

Мощный направленный поток горячего воздуха



Встроенный термостат для защиты от перегрева

Автоматическое отключение прибора при достижении критической температуры и его автоматический перезапуск



Эргономичная многофункциональная ручка-подставка с прорезиненными вставками

Удобство транспортировки, устойчивость прибора, а также возможность регулировки направления подачи теплого воздуха



Высокоточный терморегулятор

Возможность четкой настройки рабочей температуры



Компактный корпус

Небольшие габариты прибора позволяют применять его для отопления в малогабаритных помещениях и делают его практически незаметным



ТЭНы из нержавеющей стали

Высокая надежность и долгий срок службы прибора



Штампованная конструкция корпуса

Эстетичный внешний вид прибора, минимальное количество швов, долгий срок службы



Две ступени нагрева и режим вентиляции

Возможность выбора режима работы



Пожаробезопасность

Все приборы ZILON оснащены защитой от перегрева с автоматическим или ручным перезапуском. Все электрические подключения при производстве осуществляются квалифицированными специалистами

ПАРАМЕТР / МОДЕЛЬ	ZTV-2C NI	ZTV-3C NI	ZTV-5C NI
Номинальное напряжение, В	230		
Номинальная частота, Гц	50		
Мощность нагрева, кВт	0/1/2	0/1,5/3	0/2,25/4,5
Мощность в режиме вентиляции, Вт	30	30	30
Максимальный ток, А	8,9	13,2	19,8
Производительность, м ³ /час, не менее*	260	260	260
Увеличение температуры воздуха на выходе, °С	23	34,5	51,5
Площадь обогрева, м ² **	до 20	до 30	до 45
Регулировка поддерживаемой температуры	+	+	+
Защита от перегрева	+	+	+
Принудительный обдув	-	-	-
Длина шнура питания, м	1,2 с евровилкой		
Диапазон установки температур терморегулятором, °С	От 0 до +40 °С		
Продолжительность работы не более, ч	24		
Продолжительность паузы не менее, ч	2		
Класс электрозащиты	I		
Степень защиты	IP20		
Габаритные размеры (ШхВхГ), мм	245x315x250	245x315x250	245x315x250
Габаритные размеры упаковки (ШхВхГ), мм	260x340x260	260x340x260	260x340x260
Вес нетто, кг	3,2	3,5	3,7
Вес брутто, кг	3,5	3,8	4,0

* При падении напряжения в сети до 360 В возможно снижение производительности от номинального значения до 20 %, снижение потребляемой мощности в режиме 2 до 25 %.

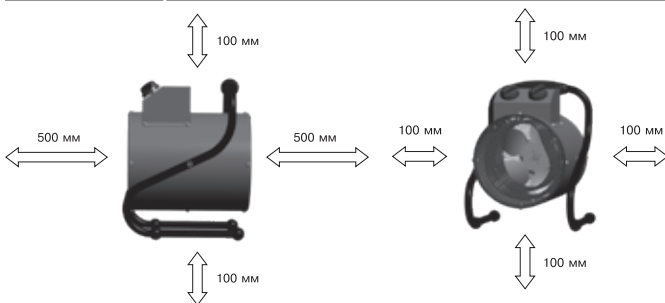
** Указано ориентировочное значение, которое может отличаться в зависимости от реальных условий эксплуатации

Конструкция тепловой пушки ZTV-C NI

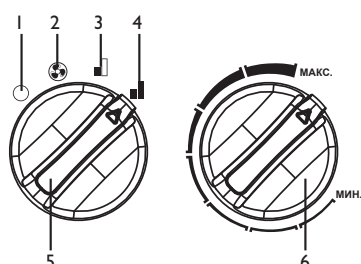


1. Поворотный корпус
2. Блок управления
3. Воздухозаборная решетка
4. Воздуховыпускная решетка
5. Ручка-подставка
6. Фиксатор

Минимальные расстояния для размещения тепловых пушек

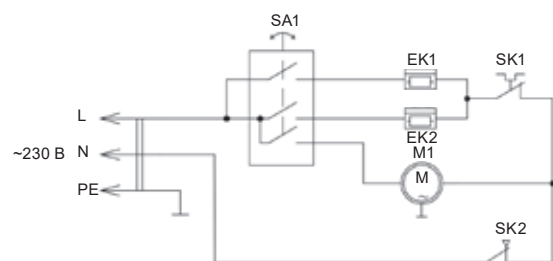


Панель управления



1. Положение выключения прибора
2. Положение режима вентиляции без нагрева
3. Положение частичной мощности нагрева
4. Положение полной мощности нагрева
5. Ручка переключателя режимов
6. Ручка регулировки термостата

Схема электрическая ZTV-2C NI и ZTV-3C NI

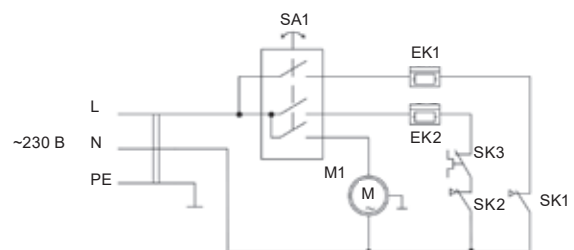


EK1, EK2 – нагревательный элемент
M1 – электродвигатель
SA1 – переключатель режимов работы
SK1 – защитный термостат
SK2 – терморегулятор

Схема коммутации переключателя

Контакты	Положение			
	1	2	3	4
B-3				
A-2			x	x
A-1		x	x	x

Схема электрическая ZTV-5C NI



EK1, EK2 – нагревательный элемент
M1 – электродвигатель
SA1 – переключатель режимов работы
SK1 – защитный термостат
SK2 – терморегулятор

Схема коммутации переключателя

Контакты	Положение			
	1	2	3	4
B-3				x
A-2			x	x
A-1		x	x	x

Богатырь ЭКО



Площадь обогрева:
до 150 м²



Максимальная мощность нагрева

Тепловые пушки ZILON серии Богатырь ЭКО – это тепловые пушки в классическом прямоугольном корпусе. Широкий модельный ряд позволяет подобрать тепловую пушку практически под любые нужды потребителей. Благодаря высококачественным комплектующим возможно долговременное непрерывное использование прибора. Терморегулятор позволит подобрать нужную температуру, а защиту от перегрева обеспечит встроенный термостат.



Встроенная панель управления

Панель на корпусе позволяет легко управлять прибором без применения дополнительных устройств



Классический корпус прямоугольной формы, устойчивый к высоким температурам

Долгий срок службы пушки



Встроенный термостат для защиты от перегрева

Автоматическое отключение прибора при достижении критической температуры и его автоматический перезапуск



ТЭНы из нержавеющей стали

Высокая надежность и долговечность прибора



Устойчивость к коррозии

Корпус имеет полимерное покрытие, устойчивое к коррозии



Две ступени нагрева и режим вентиляции

Возможность выбора необходимого режима работы прибора



Эргономичная ручка

Удобная пластиковая ручка для переноса



Высокоточный терморегулятор

Возможность четкой настройки рабочей температуры



Компактный корпус

Небольшие габариты прибора позволяют применять его для отопления в малогабаритных помещениях и делают его практически незаметным



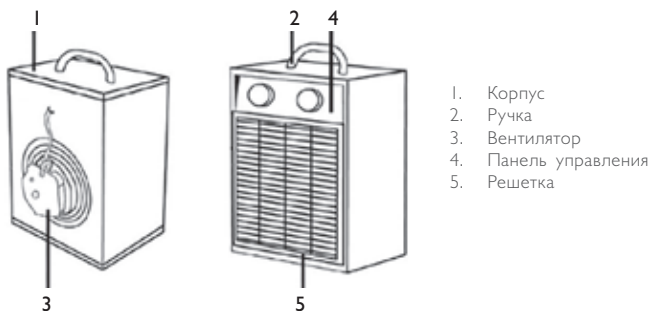
Пожаробезопасность

Все приборы ZILON оснащены защитой от перегрева с автоматическим или ручным перезапуском. Все электрические подключения при производстве осуществляются квалифицированными специалистами

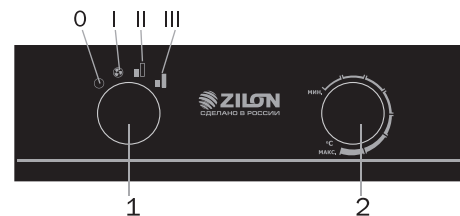
ПАРАМЕТР / МОДЕЛЬ	ZTV-2 NI	ZTV-3 NI	ZTV-5 NI	ZTV-9 NI	ZTV-15 NI
Номинальное напряжение, В	230			400	
Номинальная частота, Гц	50				
Мощность нагрева, кВт	0/1/2	0/1,5/3	0/3/4,5	0/6/9	0/7,5/15
Мощность в режиме вентиляции, Вт	24	30	38	42	120
Максимальный ток, А	8,9	13,2	19,8	13,2	22,3
Производительность, м³/час, не менее*	140	300	400	850	1700
Увеличение температуры воздуха на выходе, °С	42,5	37	34	32	26
Площадь обогрева, м²**	до 20	до 35	до 45	до 90	до 150
Регулировка поддерживаемой температуры	+	+	+	+	+
Защита от перегрева	+	+	+	+	+
Принудительный обдув	-	-	-	+	-
Длина шнура питания, м	1,2 с евровилкой				
Диапазон установки температур терморегулятором, °С	От 0 до +40 °С				
Продолжительность работы не более, ч	24				
Продолжительность паузы не менее, ч	2				
Класс электрозащиты	I				
Степень защиты	IP20				
Габаритные размеры (ШхВхГ), мм	185x295x175	245x350x185	245x350x225	315x450x250	375x510x300
Габаритные размеры упаковки (ШхВхГ), мм	205x285x205	260x340x260	260x340x260	335x460x275	390x485x325
Вес нетто, кг	2,6	2,9	3,5	6,5	11,8
Вес брутто, кг	2,9	3,2	3,8	7	12,3

* При падении напряжения в сети до 360 В возможно снижение производительности от номинального значения до 20 %, снижение потребляемой мощности в режиме 2 до 25 %.
 ** Указано ориентировочное значение, которое может отличаться в зависимости от реальных условий эксплуатации

Конструкция тепловой пушки ZTV-NI

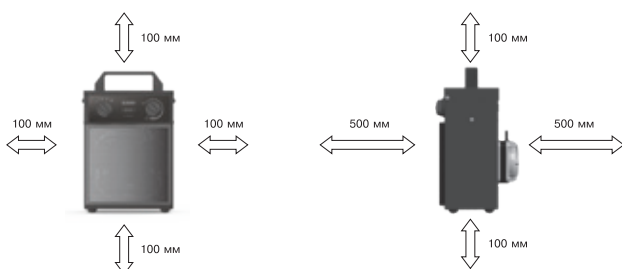


Панель управления



1. ручка переключателя режимов работы
 - 0. выключение прибора
 - I. вентиляция (без нагрева)
 - II. вентиляция с частичным включением электронагревательных элементов
 - III. вентиляция с включением электронагревательных элементов на полную мощность
2. ручка регулировки температуры

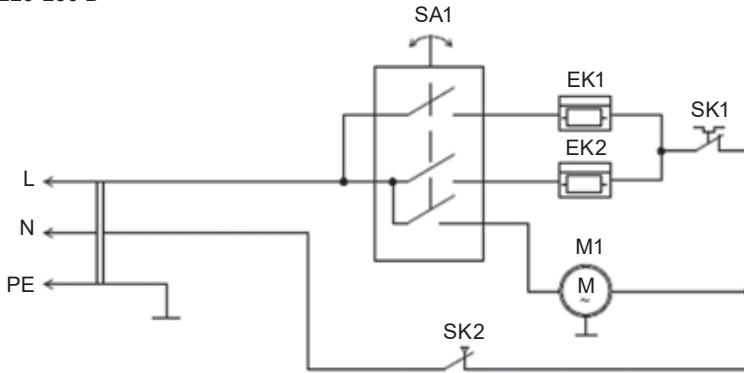
Минимальные расстояния для размещения тепловых пушек



Богатырь ЭКО

Схема электрическая ZTV-2 NI

~220-230 В



EK1, EK2 – электронагревательный элемент
M1 – электродвигатель
SA1 – переключатель режимов работы
SK1 – терморегулятор
SK2 – защитный термостат

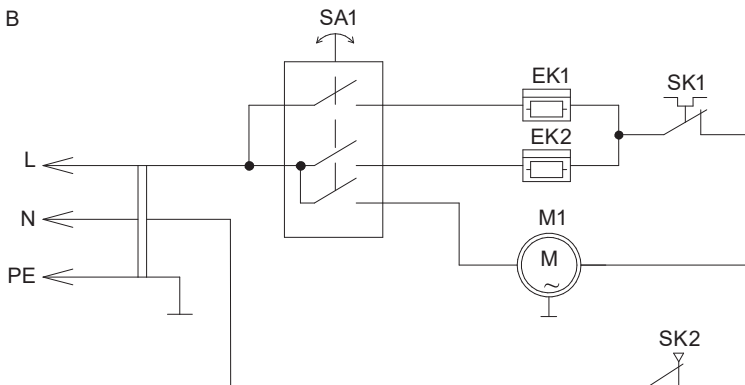
Схема коммутации переключателя



Контакты	Положение			
	1	2	3	4
B-3				x
A-2			x	x
A-1	x	x	x	

Схема электрическая ZTV-3 NI

~230 В



EK1, EK2 – нагревательный элемент
M1 – электродвигатель
SA1 – переключатель режимов работы
SK1 – терморегулятор
SK2 – защитный термостат

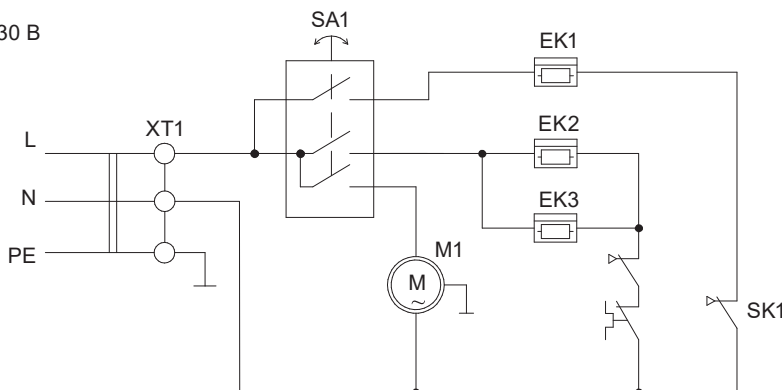
Схема коммутации переключателя



Контакты	Положение			
	1	2	3	4
B-3				x
A-2			x	x
A-1		x	x	x

Схема электрическая ZTV-5 NI

~230 В



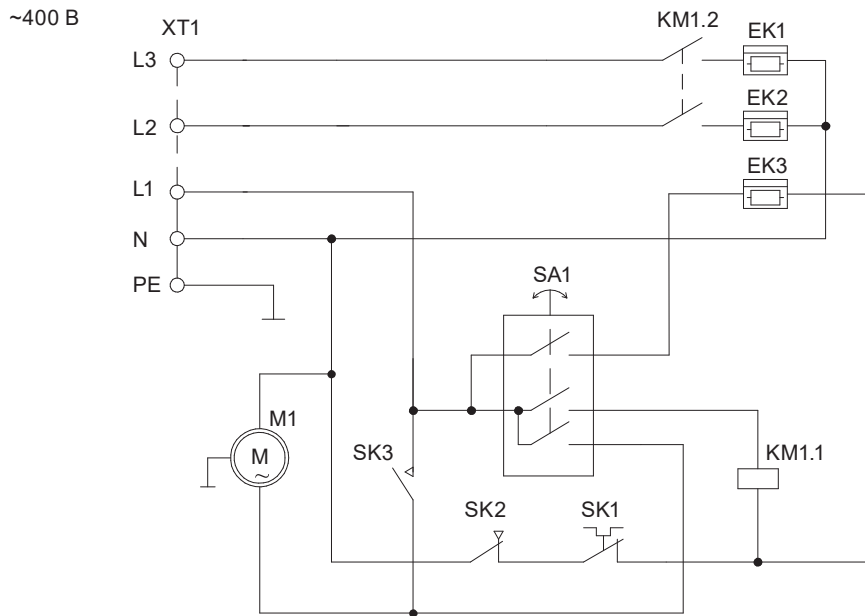
EK1, EK2, EK3 – нагревательный элемент
M1 – электродвигатель
SA1 – переключатель
SK1, SK2 – защитный термостат
SK3 – терморегулятор
XT1 – клеммная колодка

Схема коммутации переключателя



Контакты	Положение			
	1	2	3	4
B-3				x
A-2			x	x
A-1	x	x	x	

Схема электрическая ZTV-9 NI



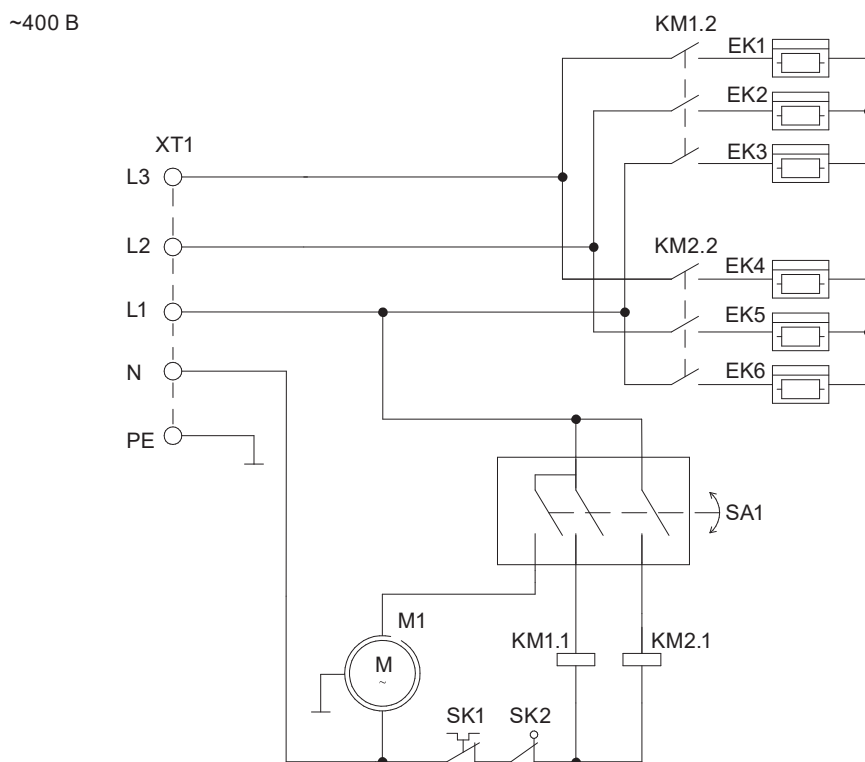
EK1, EK2, EK3 – нагревательный элемент
 M1 – электродвигатель
 KM1 – электромагнитное реле
 SA1 – переключатель режимов работы
 SK1 – терморегулятор
 SK2 – защитный термостат
 SK3 – термостат задержки включения электродвигателя
 XT1 – клеммная колодка

Схема коммутации переключателя



Контакты	Положение			
	1	2	3	4
B-3				x
A-2			x	x
A-1	x	x	x	x

Схема электрическая ZTV-15 NI



EK1-EK6 – нагревательный элемент
 M1 – электродвигатель
 KM1, KM2 – электромагнитный пускатель
 SA1 – переключатель режимов работы
 SK1 – терморегулятор
 SK2 – защитный термостат
 SK3 – термостат задержки включения электродвигателя
 XT1 – клеммная колодка

Схема коммутации переключателя



Контакты	Положение			
	1	2	3	4
B-3				x
A-2			x	x
A-1	x	x	x	x

Серия Суховой



Складская программа



Площадь обогрева:
до 90 м²



Максимальная мощность нагрева

Тепловые пушки ZILON серии Суховой ZTV-C – это профессиональные тепловые пушки в эргономичном цилиндрическом корпусе, благодаря которому создается направленный воздушный поток для быстрого обогрева необходимой зоны помещения. Тепловые пушки серии Суховой подойдут для обогрева мастерских, гаражей, подсобных помещений, торговых точек небольшой площади. Пушки ZTV-C также активно используются для просушки помещений во время ремонта, например, поверхностей стен или потолка.



Встроенная панель управления

Панель на корпусе позволяет легко управлять прибором без применения дополнительных устройств



Современный корпус цилиндрической формы, устойчивый к высоким температурам

Мощный направленный поток горячего воздуха



Встроенный термостат для защиты от перегрева

Автоматическое отключение прибора при достижении критической температуры и его автоматический перезапуск



Эргономичная многофункциональная ручка-подставка с прорезиненными вставками

Удобство транспортировки, устойчивость прибора, а также возможность регулировки направления подачи теплого воздуха



Уникальная конструкция корпуса пушки имеет воздушный зазор между внутренними и внешними цилиндрами корпуса

Корпус пушки не перегревается



Компактные размеры

Небольшие габариты прибора позволяют применять его для отопления в малогабаритных помещениях и делают его практически незаметным



ТЭНы из нержавеющей стали

Высокая надежность и долгий срок службы прибора



Задержка отключения вентилятора

Возможность снятия перегрева с ТЭНов



Штампованная конструкция корпуса

Эстетический внешний вид прибора, минимальное количество швов, долгий срок службы



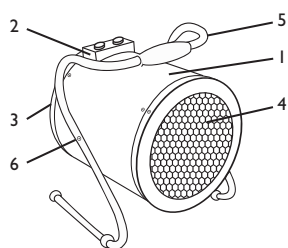
Две ступени нагрева и режим вентиляции

Возможность выбора режима работы

ПАРАМЕТР / МОДЕЛЬ	ZTV-3C	ZTV-5C	ZTV-6C	ZTV-9C
Номинальное напряжение, В	230		400	
Номинальная частота, Гц	50			
Мощность нагрева, кВт	0 / 1,5 / 3	0 / 3 / 4,5	0 / 4 / 6	0 / 6 / 9
Потребляемая мощность вентилятора, кВт	0,3	0,038	0,042	0,042
Максимальный ток, А	13,2	19,8	8,9	13,2
Производительность, м³/ч, не менее*	300	400	720	720
Увеличение температуры воздуха на выходе, °С	30	34	22	32
Продолжительность работы не более, ч	24			
Продолжительность паузы не менее, ч	2			
Регулировка поддерживаемой температуры	+	+	+	+
Регулировка угла корпуса пушки к горизонту, °	-20..+30	-20..+30	-20..+30	-20..+30
Защита от перегрева	+	+	+	+
Принудительный обдув	+	+	+	+
Степень защиты корпуса	IP20			
Класс электробезопасности	I класс			
Длина шнура питания, м, не менее	1,2 с евровилкой	1,2	1,2	1,2
Габаритные размеры прибора (ШхВхГ), мм	305х365х300		345х420х315	
Габаритные размеры упаковки (ШхВхГ), мм	335х405х335		375х455х375	
Вес нетто, кг	4,8	5,6	7,70	7,90
Вес брутто, кг	5,4	6,2	8,60	8,80
Срок службы, лет				

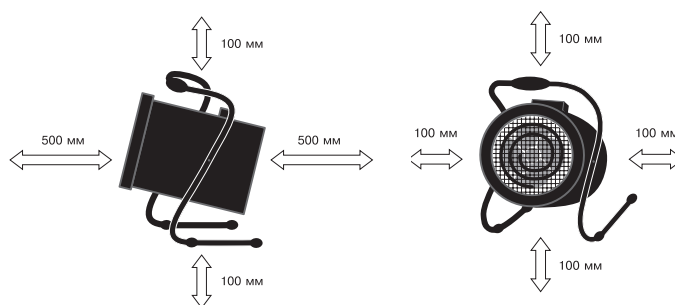
* При падении напряжения в сети до 360 В возможно снижение производительности от номинального значения на 20 %, снижение потребляемой мощности в режиме 2 на 25 %.

Конструкция тепловой пушки ZTV-C

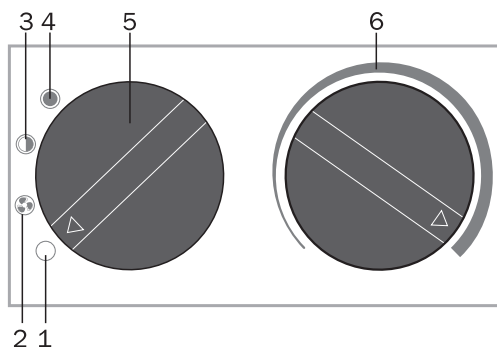


- 1 – Наружный кожух поворотного корпуса
- 2 – Блок управления
- 3 – Воздухозаборная решётка
- 4 – Воздуховыпускная решётка
- 5 – Ручка-подставка
- 6 – Винт-фиксатор

Минимальные расстояния для размещения тепловых пушек



Панель управления



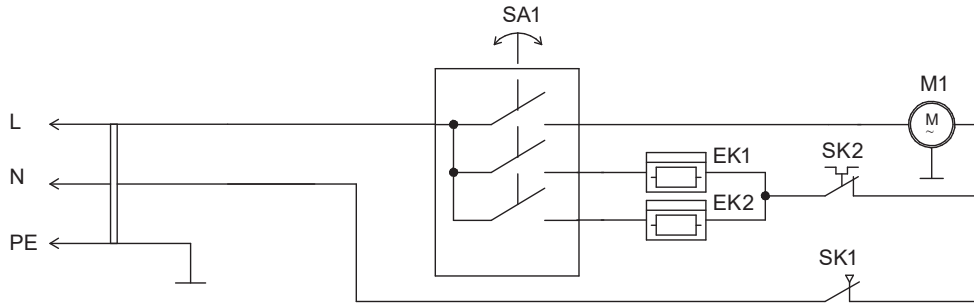
1. Режим «0» – выключение прибора
2. Режим «I» – вентиляция (без нагрева)
3. Режим «II» – вентиляция с частичным включением электронагревательных элементов
4. Режим «III» – вентиляция с включением электронагревательных элементов на полную мощность
5. Ручка переключателя режимов работы
6. Ручка регулировки температуры

Схемы электрического подключения смотрите на стр. 37

Серия Суховей

Схема электрическая ZTV-3C

~50 Гц 220 В



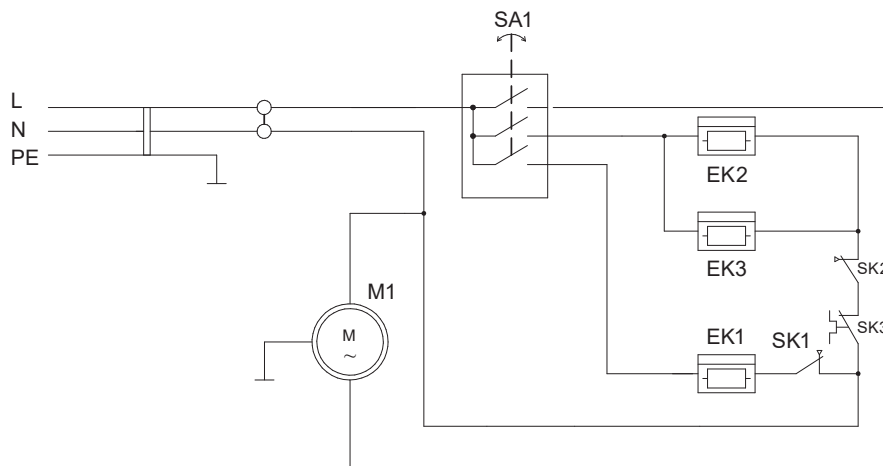
EK1, EK2 – электронагреватель
M1 – электродвигатель
SA1 – переключатель режимов работы
SK1 – защитный термостат
SK2 – терморегулятор

Схема коммутации переключателя

Контакты	Положение			
	1	2	3	4
1	x	x	x	
2			x	x
3				x

Схема электрическая ZTV-5C

~220-230 В



EK1, EK2, EK3 – электронагреватель
M1 – электродвигатель
SA1 – переключатель режимов работы
SK1, SK2 – защитные термостаты
SK3 – терморегулятор
XT1 – колодка клеммная

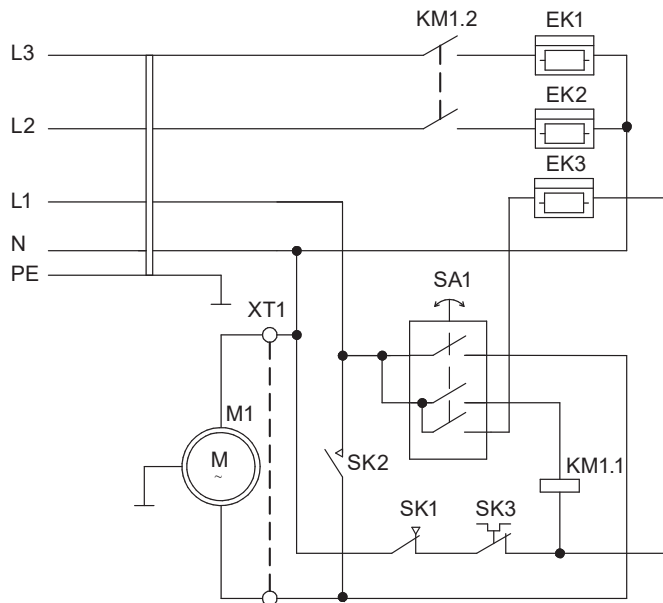
Схема коммутации переключателя

Контакты	Положение			
	1	2	3	4
1		x	x	x
2			x	x
3				x

ТЕПЛОВЫЕ ПУШКИ

Серия Сухой

Схема электрическая ZTV-6C, ZTV-9C

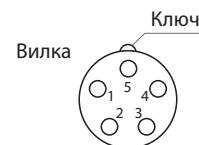
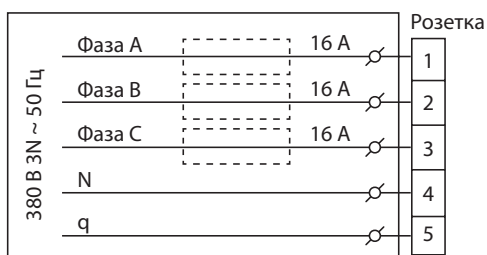


EK1, EK3 – нагревательный элемент
 M1 – электродвигатель
 SA1 – переключатель режимов работы
 SK1 – защитный термостат
 SK2 – термостат задержки выключения вентиляции
 SK3 – терморегулятор
 XT1 – клеммная колодка
 KM1 – электромагнитное реле

Схема коммутации переключателя

Контакты	Положение			
	1	2	3	4
1		x	x	x
2			x	x
3				x

Схема подключения розетки к стационарной электросети. Щит питания. Схема контактов на вилке



1, 2, 3 – фазы L1, L2, L3
 4 – N
 5 – заземление PE

Серия Богатырь



Тепловые пушки ZILON серии Богатырь ZTV – это профессиональные тепловые пушки в классическом прямоугольном корпусе. Мощность пушек серии Богатырь позволяет применять их в строящихся помещениях больших площадей для просушки, а также для обогрева гаражей, павильонов, складов, мастерских, производственных ангаров для быстрого ненаправленного обогрева.



Встроенная панель управления

Панель на корпусе позволяет легко управлять прибором без применения дополнительных устройств



Классический корпус прямоугольной формы, устойчивый к высоким температурам

Долгий срок службы пушки



Встроенный термостат для защиты от перегрева

Автоматическое отключение прибора при достижении критической температуры и его автоматический перезапуск



Мощный усиленный электродвигатель вентилятора

Увеличенный ресурс работы (40 000 ч)



ТЭНы из нержавеющей стали

Долгий срок службы прибора



Компактные размеры

Небольшие габариты прибора позволяют применять его для отопления в малогабаритных помещениях и делают его практически незаметным



Две ступени нагрева и режим вентиляции

Возможность выбора необходимого режима работы прибора



Задержка отключения вентилятора

Возможность снятия перегрева с ТЭНов



Эргономичная ручка

Удобство переноса и устойчивость прибора



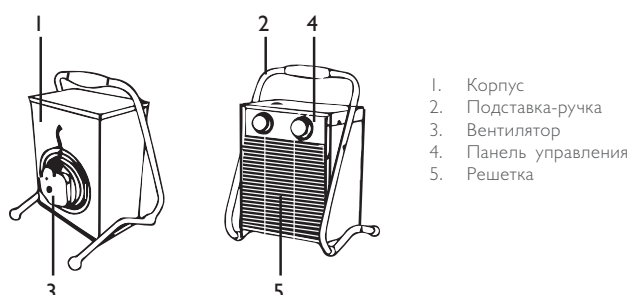
Высокоточный терморегулятор

Возможность четкой настройки рабочей температуры

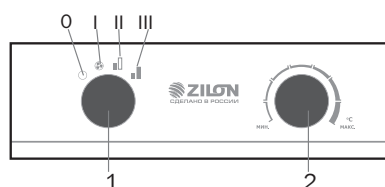
ПАРАМЕТР / МОДЕЛЬ	ZTV-9	ZTV-15	ZTV-24	ZTV-30
Номинальное напряжение, В	400			
Номинальная частота, Гц	50			
Мощность нагрева, кВт	0 / 6 / 9	0 / 7,5 / 15	0 / 12 / 24	0 / 15 / 30
Потребляемая мощность вентилятора, кВт	0,13	0,12	0,12	0,195
Максимальный ток, А	13,2	22,3	35,3	44,5
Производительность, м³/ч*	850	1400	1700	2400
Диапазон установки температур терморегулятором, °С	от 0 до + 40 °С			
Продолжительность работы не более, ч	24			
Продолжительность паузы не менее, ч	2			
Увеличение температуры воздуха на выходе, °С	32	32	42	37
Регулировка поддерживаемой температуры	+	+	+	+
Защита от перегрева	+	+	+	+
Принудительный обдув	+	+	+	+
Степень защиты корпуса	IP20			
Класс электрозащиты	I класс			
Длина шнура питания, м, не менее	-	-	-	-
Габаритные размеры прибора (ШхВхГ), мм	285x480x350	435x560x410	435x560x415	435x560x415
Габаритные размеры упаковки (ШхВхГ), мм	320x505x375	495x595x435	495x595x435	495x595x435
Вес нетто, кг	7,2	14,4	18,7	20
Вес брутто, кг	7,8	16,2	20	20,9
Срок службы, лет	7			

* При падении напряжения в сети до 360 В возможно снижение производительности от номинального значения до 20 %, снижение потребляемой мощности в режиме 2 до 25 %.

Конструкция тепловой пушки ZTV

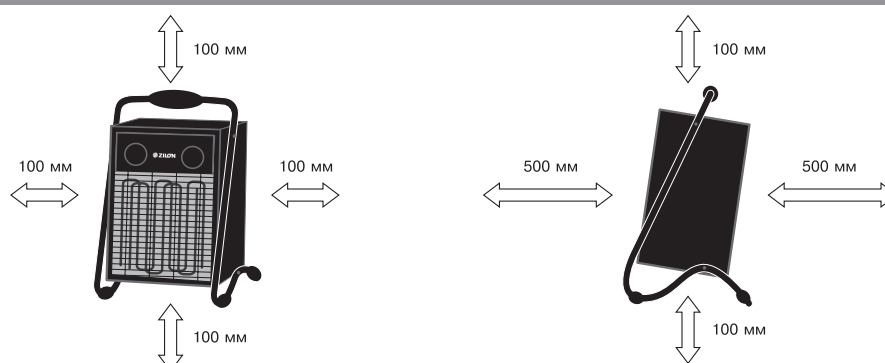


Панель управления



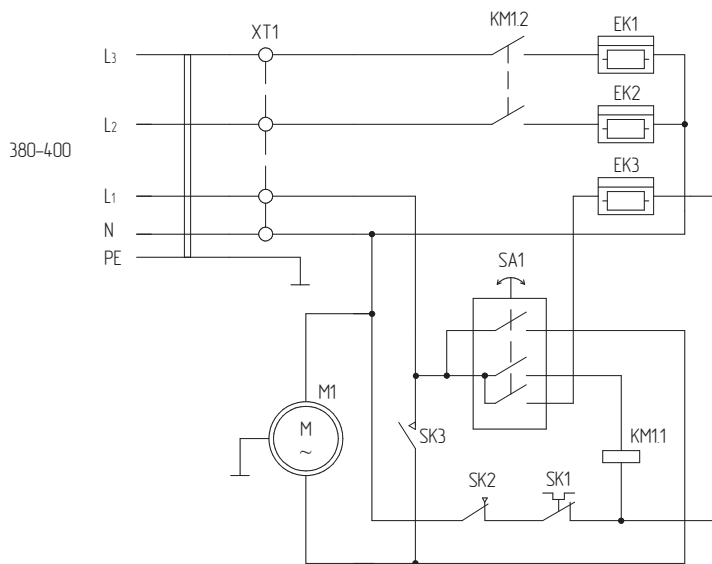
1. Ручка переключателя режимов работы
0 – выключение прибора
I – вентиляция (без нагрева)
II – вентиляция с частичным включением электронагревательных элементов
III – вентиляция с включением электронагревательных элементов на полную мощность
2. Ручка регулировки температуры

Минимальные расстояния для размещения тепловых пушек



Серия Богатырь

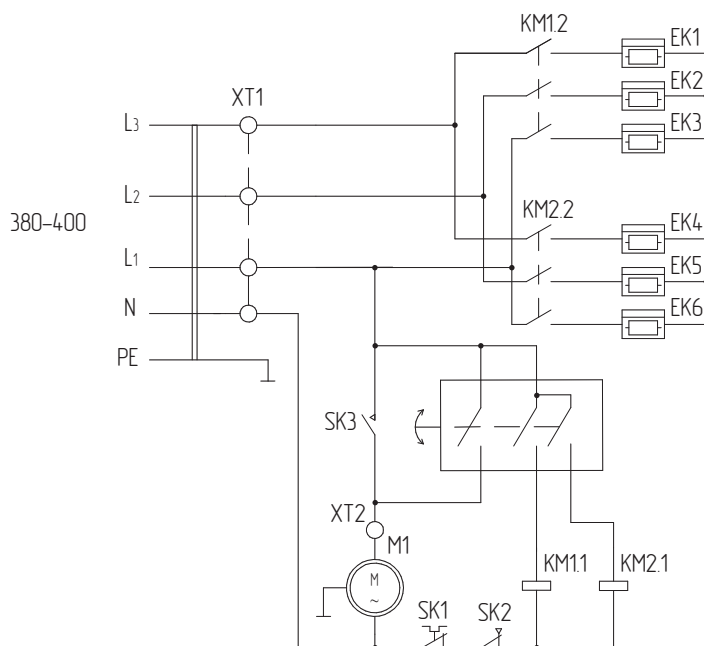
Схема электрическая ZTV-9



SA1	Контакты	Положение			
		1	2	3	4
	В - 4	X	X	X	
	А - 1			X	X
	А - 2				X

EK, EK2, EK3 – нагревательный элемент
 M1 – электродвигатель
 KM1 – электромагнитное реле
 SA1 – переключатель режимов работы
 SK1 – терморегулятор
 SK2 – защитный термостат
 SK3 – термостат задержки выключения электродвигателя
 XT1 – клеммная колодка

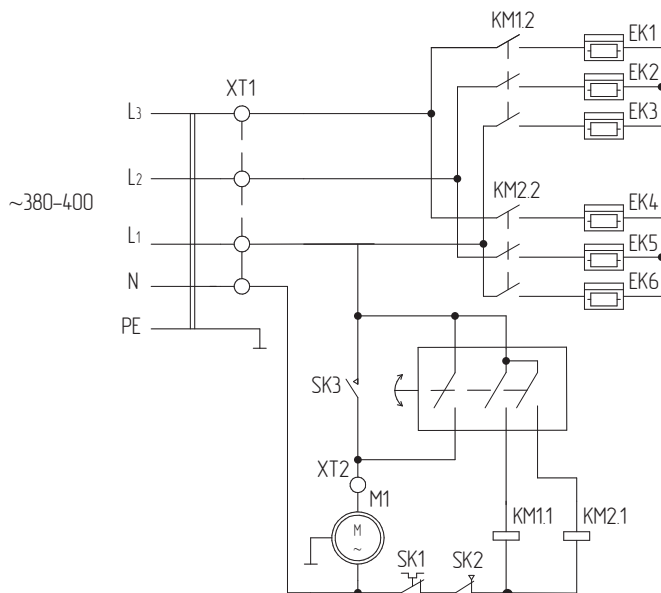
Схема электрическая ZTV-15



SA1	Контакты	Положение			
		1	2	3	4
	В - 4	X	X	X	X
	А - 1			X	X
	А - 2				X

EK1, EK6 – нагревательный элемент
 M1 – электродвигатель
 KM1, KM2 – электромагнитное реле
 SA1 – переключатель режимов работы
 SK1 – терморегулятор
 SK2 – защитный термостат
 SK3 – термостат задержки выключения электродвигателя
 XT1, XT2 – клеммная колодка

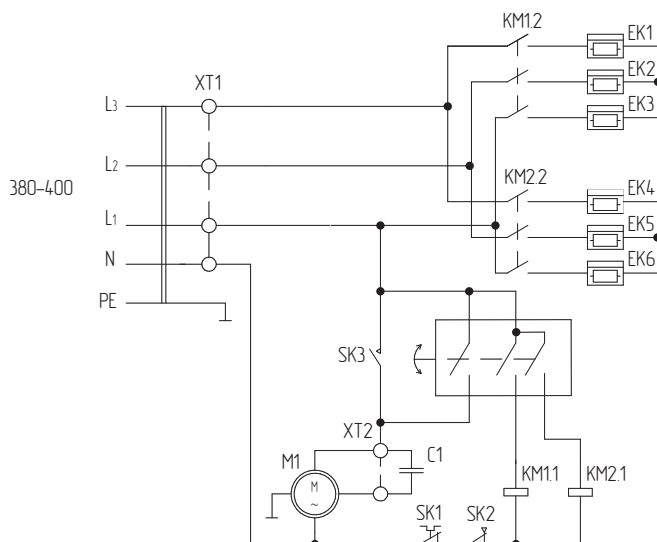
Схема электрическая ZTV-24



SA1	Контакты	Положение			
		1	2	3	4
	В - 4	X	X	X	
	А - 1			X	X
	А - 2				X

EK1, EK6 – нагревательный элемент
 M1 – электродвигатель
 KM1, KM2 – электромагнитный пускатель
 SA1 – переключатель режимов работы
 SK1 – терморегулятор
 SK2 – защитный термостат
 SK3 – термостат задержки выключения электродвигателя
 XT1, XT2 – клеммная колодка

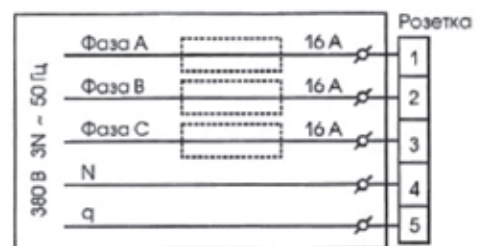
Схема электрическая ZTV-30



SA1	Контакты	Положение			
		1	2	3	4
	В - 4	X	X	X	
	А - 1			X	X
	А - 2				X

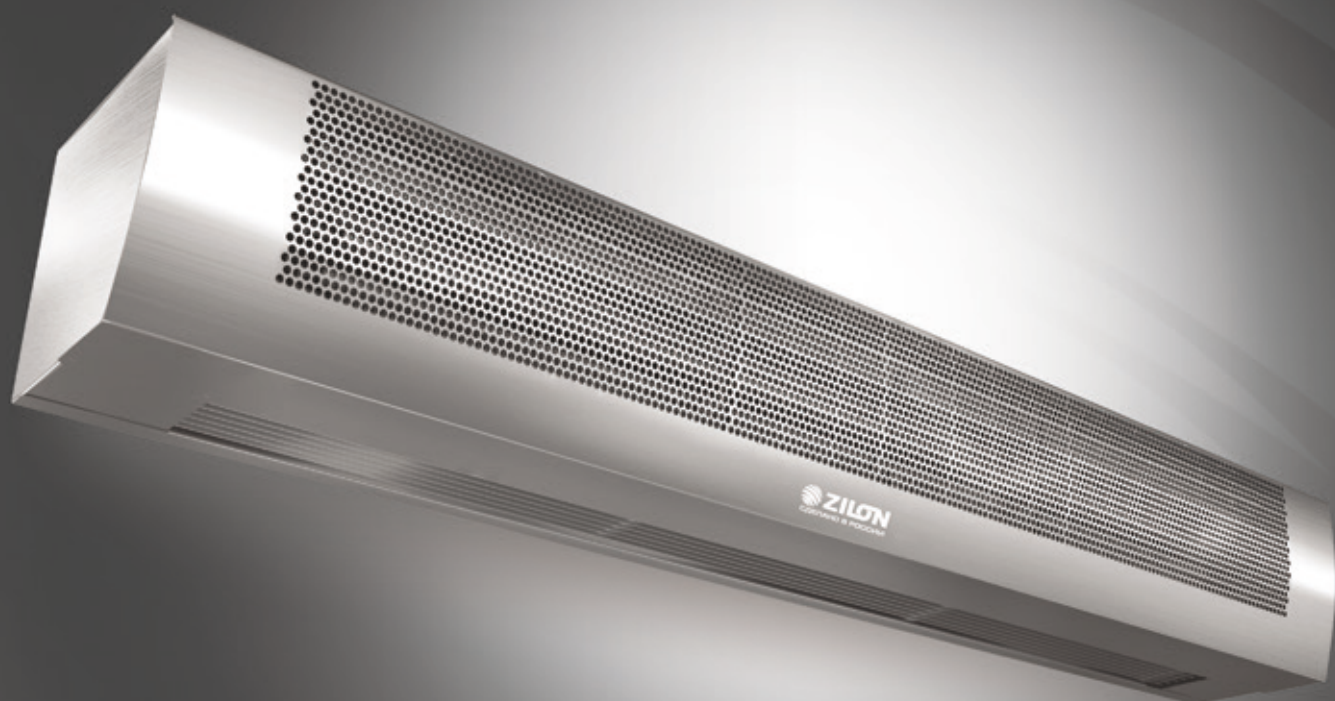
EK1, EK6 – нагревательный элемент
 M1 – электродвигатель
 KM1, KM2 – электромагнитное реле
 SA1 – переключатель режимов работы
 SK1 – терморегулятор
 SK2 – защитный термостат
 SK3 – термостат задержки выключения электродвигателя
 XT1, XT2 – клеммная колодка
 C1 – конденсатор

Схема подключения розетки к стационарной электросети. Щит питания



1,2,3 – фазы L1, L2, L3
 4 – N
 5 – заземление PE

ТЕПЛОВЫЕ ЗАВЕСЫ



- С электрическим нагревом:
 - Привратник 44
 - Привратник ГРАФИТ 46
 - Мастер 50
 - Заслон 54
- С водяным нагревом:
 - Гольфстрим 58
- Без нагрева:
 - Мастер 64
- Конструктор 68
- Аксессуары и комплектующие для тепловых завес 70

Серия Привратник



Высота
установки:
до 2,5 м



Максимальная
мощность
нагрева

Тепловые завесы ZILON серии Привратник устанавливаются в дверных проемах различных помещений: кафе, ресторанов, магазинов, офисов, а также над окнами выдачи заказов, товара. Тепловые завесы серии Привратник используются для разделения зон с разными температурами. Кроме того, расположенная над входом в помещение завеса в теплое время будет предотвращать попадание внутрь горячего воздуха, неприятных запахов, насекомых и пыли. Использование тепловых завес серии Привратник позволяет снизить теплопотери на 80–90 % при открытых дверях и погрузочных воротах. Максимальная высота установки завес данной серии – 2,5 м. Модели на 6 и 9 кВт поставляются в комплекте с пультом дистанционного управления, позволяющим регулировать температуру и мощность воздушного потока.



**Мощный
низкотурбулентный
воздушный поток**

Для снижения турбулентности и выравнивания воздушного потока на выходе из завесы установлен дополнительный воздушный канал между вентилятором и воздухораздающим соплом



**Увеличенная
температура
выходящего
воздуха**

Забор воздуха перенесен в максимально высокую точку завесы для захвата наиболее тепло воздушного слоя в помещении, что повышает итоговую температуру воздуха на выходе из завесы



**Низкий уровень шума
и увеличенный
расход воздуха**

Оптимизированная структура воздухозаборной решетки снизила сопротивление входящего воздушного потока, что напрямую влияет на уровень шума работающей завесы и увеличивает расход воздуха



Быстрый нагрев

Благодаря игольчатой структуре нагревательный элемент СТИЧ быстро нагревает воздух



Устойчивость к коррозии

Корпус из листовой стали с высококачественным полимерным покрытием устойчив к коррозии



Оптимальный расход электроэнергии

Функция «две ступени мощности» позволяет регулировать необходимую рабочую производительность



Удобное обслуживание

За счет съемной передней панели легко осуществлять плановую диагностику завесы



Компактные размеры

Небольшие габариты прибора позволяют применять его для отопления в малогабаритных помещениях и делают его практически незаметным



Долгий срок службы прибора

Встроенный защитный термостат предотвращает перегрев прибора и выход из строя нагревательного элемента



Пожаробезопасность

Все приборы ZILON оснащены защитой от перегрева с автоматическим или ручным перезапуском. Все электрические подключения при производстве осуществляются квалифицированными специалистами



Экономичное решение

Надежная серия тепловых завес с полноценным функционалом по высококонкурентной цене

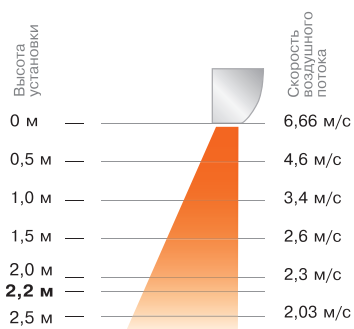


ЭЛЕКТРИЧЕСКИЕ ЗАВЕСЫ

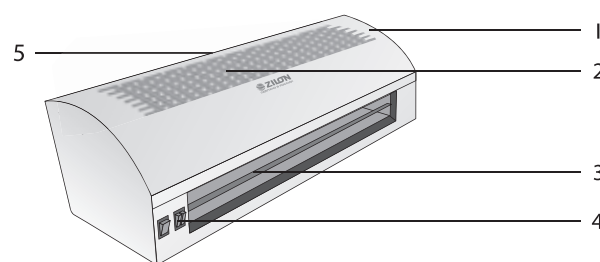
Серия Привратник

ПАРАМЕТР / МОДЕЛЬ	ZVV-0.6E3M	ZVV-0.8E5M	ZVV-1.0E6S	ZVV-1.5E9S
Номинальное напряжение, В	230			400
Номинальная частота, Гц	50			
Номинальная мощность нагрева, кВт	0 / 1,5 / 3	0 / 2,5 / 5	0 / 3 / 6	0 / 4,5 / 9
Потребляемая мощность вентилятора, кВт	0,07	0,1	0,14	0,21
Номинальный ток, А	14	24	28	15
Расход воздуха, м ³ /ч	345	445	680	1020
Метод управления	клавиши на корпусе завесы		пульт дистанционного управления с термостатом ZA-2	
Макс. количество завес, подключаемых на один пульт, шт.	-	-	2	2
Рекомендованная высота проема, м	до 2,5 м			
Увеличение температуры воздуха на выходе в режиме «2», °С	30	37,5	30	30
Рабочий температурный диапазон, °С	от -10 до +40			
Степень пылевлагозащиты	IP10			
Шнур питания в комплекте	+	-		
Защита от перегрева	+			
Принудительный обдув	-			
Уровень шума на расстоянии 5 м, дБ(А)	54	54	54	54
Габаритные размеры прибора (ШхВхГ), мм	586x190x135	806x190x135	1091x190x135	1572x190x135
Габаритные размеры упаковки (ШхВхГ), мм	630x225x145	860x225x145	1170x225x145	1650x225x145
Вес нетто, кг	4,8	7,1	8,7	13,8
Вес брутто, кг	5,3	7,7	9,7	15,05
Срок службы, лет	7			

Профиль скоростей ZVV-EM и ZVV-ES

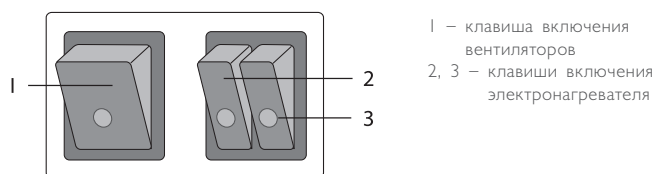


Конструкция тепловой завесы



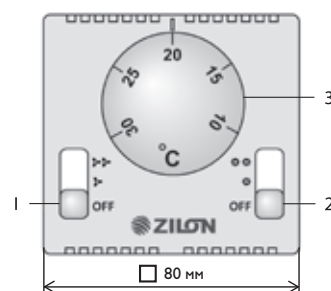
- 1 – корпус
- 2 – передняя перфорированная стенка корпуса
- 3 – решетка
- 4 – блок управления
- 5 – верхняя перфорированная стенка корпуса

Панель управления ZVV-EM



- 1 – клавиша включения вентиляторов
- 2, 3 – клавиши включения электронагревателя

Пульт управления ZA-2* тепловой завесой ZVV-ES



- 1 – переключатель включения/отключения вентилятора завесы и выбор скорости
- 2 – переключатель включения/отключения нагревателя и выбор мощности
- 3 – терморегулятор

* Поставляется в комплекте

Серия Привратник ГРАФИТ



Высота установки:
до 2,5 м



Максимальная мощность нагрева

Представляем уникальное дизайнерское решение – завеса Привратник в цвете ГРАФИТ (RAL 7024). Темно-серый стальной цвет завесы позволит идеально вписать ее в любой современный интерьер. Тепловые завесы устанавливаются в дверных проемах различных помещений: кафе, ресторанов, магазинов, офисов, а также над окнами выдачи заказов, товара. Тепловые завесы серии Привратник ГРАФИТ используются для разделения зон с разными температурами. Кроме того, расположенная над входом в помещение завеса в теплое время будет предотвращать попадание внутрь горячего воздуха, неприятных запахов, насекомых и пыли. Использование тепловых завес позволяет снизить теплопотери на 80–90 % при открытых дверях и погрузочных воротах. Максимальная высота установки завес данной серии – 2,5 м. Модели на 6 и 9 кВт поставляются в комплекте с пультом дистанционного управления.



Мощный низкотурбулентный воздушный поток

Для снижения турбулентности и выравнивания воздушного потока на выходе из завесы установлен дополнительный воздушный канал между вентилятором и воздухораздающим соплом



Увеличенная температура выходящего воздуха

Забор воздуха перенесен в максимально высокую точку завесы для захвата наиболее теплого воздушного слоя в помещении, что повышает итоговую температуру воздуха на выходе из завесы



Низкий уровень шума и увеличенный расход воздуха

Оптимизированная структура воздухозаборной решетки снизила сопротивление входящего воздушного потока, что напрямую влияет на уровень шума работающей завесы и увеличивает расход воздуха



Быстрый нагрев

Благодаря игольчатой структуре нагревательный элемент СТИЧ быстро нагревает воздух



Устойчивость к коррозии

Корпус из листовой стали с высококачественным полимерным покрытием устойчив к коррозии



Оптимальный расход электроэнергии

Функция «две ступени мощности» позволяет регулировать необходимую рабочую производительность



Удобное обслуживание

За счет съемной передней панели легко осуществлять плановую диагностику завесы



Компактные размеры

Небольшие габариты прибора позволяют применять его для отопления в малогабаритных помещениях и делают его практически незаметным



Долгий срок службы прибора

Встроенный защитный термостат предотвращает перегрев прибора и выход из строя нагревательного элемента



Пожаробезопасность

Все приборы ZILON оснащены защитой от перегрева с автоматическим или ручным перезапуском. Все электрические подключения при производстве осуществляются квалифицированными специалистами



Экономичное решение

Надежная серия тепловых завес с полноценным функционалом по доступной цене

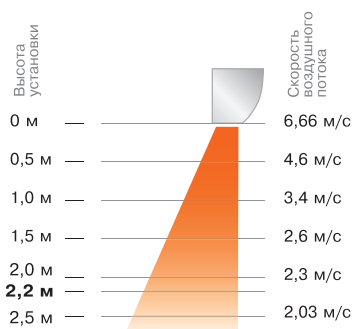


ЭЛЕКТРИЧЕСКИЕ ЗАВЕСЫ

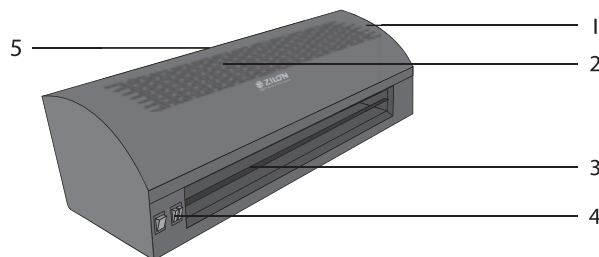
Серия Привратник ГРАФИТ

ПАРАМЕТР / МОДЕЛЬ	ZVV-0.6E3MG	ZVV-0.8E5MG	ZVV-1.0E6SG	ZVV-1.5E9SG
Номинальное напряжение, В	230			400
Номинальная частота, Гц	50			
Номинальная мощность, кВт	0 / 1,5 / 3	0 / 2,5 / 5	0 / 3 / 6	0 / 4,5 / 9
Потребляемая мощность вентилятора, кВт	0,07	0,1	0,14	0,21
Номинальный ток, А	14	24	28	15
Расход воздуха, м³/ч	345	445	680	1020
Метод управления	клавиши на корпусе завесы		пульт дистанционного управления с термостатом ZA-2	
Макс. количество завес, подключаемых на один пульт, шт.	-	-	2	2
Рекомендованная высота проема, м	до 2,5 м			
Увеличение температуры воздуха на выходе в режиме «2», °С	30	37,5	30	30
Рабочий температурный диапазон, °С	от -10 до +40			
Степень пылевлагозащиты	IP10			
Шнур питания в комплекте	+	-		
Защита от перегрева	+			
Принудительный обдув	-			
Уровень шума на расстоянии 5 м, дБ(А)	54	54	54	54
Габаритные размеры прибора (ШхВхГ), мм	586x190x135	806x190x135	1091x190x135	1572x190x135
Габаритные размеры упаковки (ШхВхГ), мм	630x225x145	860x225x145	1170x225x145	1650x225x145
Вес нетто, кг	4,8	7,1	8,7	13,8
Вес брутто, кг	5,3	7,7	9,7	15,05
Срок службы, лет	7			

Профиль скоростей ZVV-EMG и ZVV-ESG

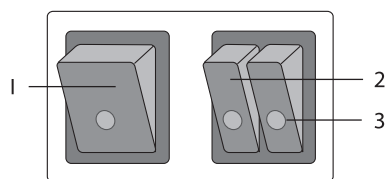


Конструкция тепловой завесы



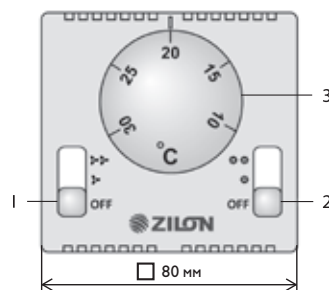
- 1 – корпус
- 2 – передняя перфорированная стенка корпуса
- 3 – решетка
- 4 – блок управления
- 5 – верхняя перфорированная стенка корпуса

Панель управления ZVV-EMG



- 1 – клавиша включения вентиляторов
- 2, 3 – клавиши включения электронагревателя

Пульт управления ZA-2* тепловой завесой ZVV-ESG

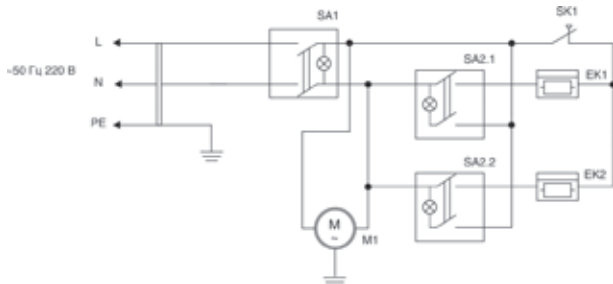


- 1 – переключатель включения/отключения вентилятора завесы и выбор скорости
- 2 – переключатель включения/отключения нагревателя и выбор мощности
- 3 – терморегулятор

* Поставляется в комплекте

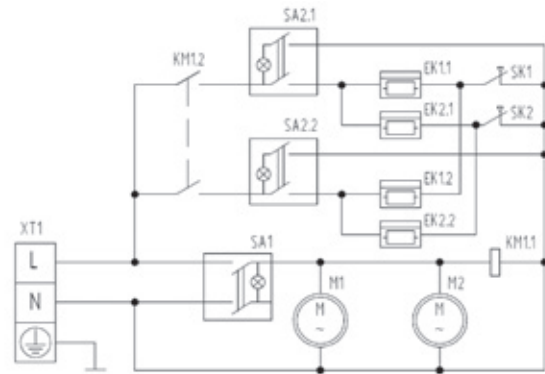
Серии Привратник и Привратник ГРАФИТ

Схема электрическая ZVV-0.6E3M, ZVV-0.6E3MG



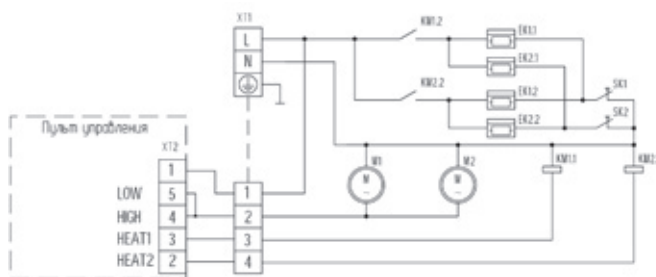
EK1 – электронагреватель
M1 – электродвигатель
SK1 – защитный термостат
SA1 – сетевой выключатель
SA2 – выключатель нагревателей

Схема электрическая ZVV-0.8E5M, ZVV-0.8E5MG



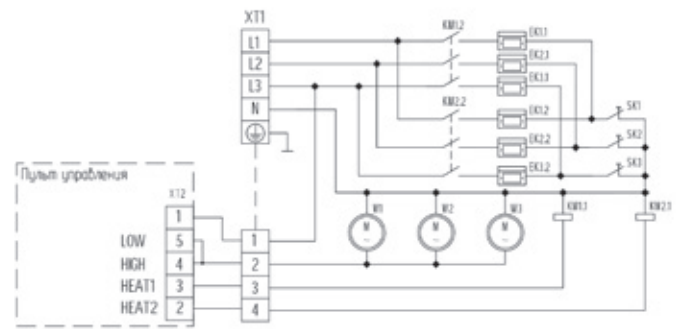
EK1, EK2 – нагревательные элементы
M1, M2 – электродвигатели
SK1, SK2 – защитные термостаты
KM1 – электромагнитное реле
XT1 – колодка клемная

Схема электрическая ZVV-1.0E6S, ZVV-1.0E6SG



EK1, EK2 – электронагреватель
SK1, SK2 – защитный термостат
KM1, KM2 – электромагнитное реле
XT1, XT2 – колодка клемная
M1, M2 – электродвигатель
ZA – терморегулятор

Схема электрическая ZVV-1.5E9S, ZVV-1.5E9SG



EK1, EK2, EK3 – нагревательные элементы
M1, M2, M3 – электродвигатели вентиляторов
SK1, SK2, SK3 – защитные термостаты
KM1, KM2 – магнитные пускатели
ZA – терморегулятор
XT1, XT2 – колодка клемная



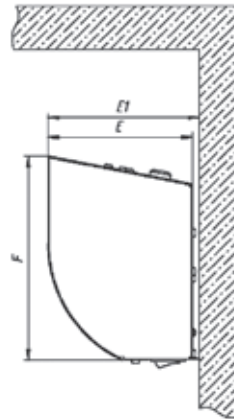
ЭЛЕКТРИЧЕСКИЕ ЗАВЕСЫ

Серии Привратник и Привратник ГРАФИТ

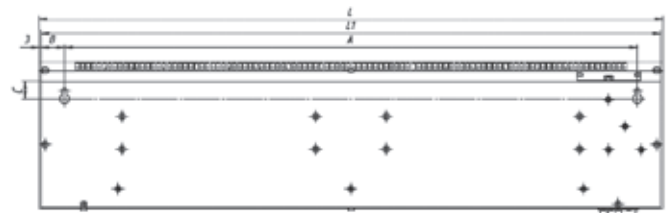
Установочные размеры для завес серии ZVV-EM/EMG, ZVV-ES/ESG



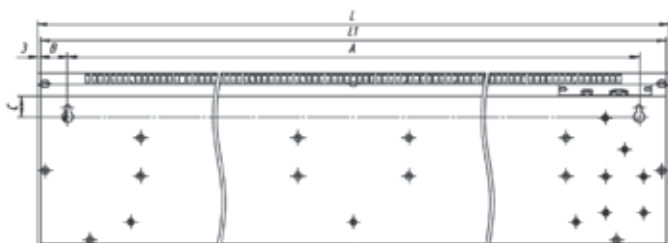
Вид снизу для ZVV-0.6E3M, ZVV-0.6E3MG,
ZVV-0.8E5M и ZVV-0.8E5MG



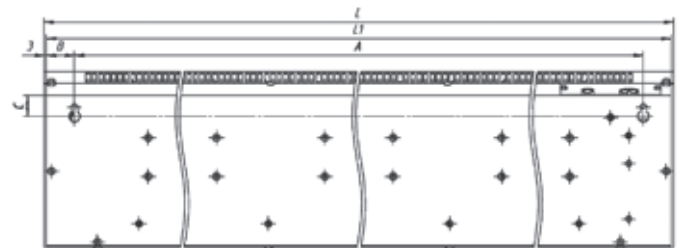
Вид сзади для ZVV-0.6E3M и ZVV-0.6E3MG



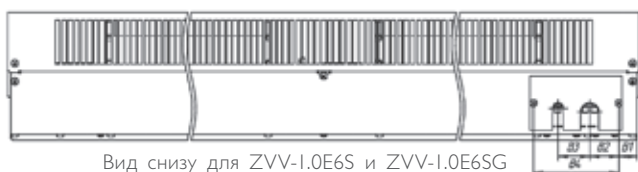
Вид сзади для ZVV-0.8E5M и ZVV-0.8E5MG



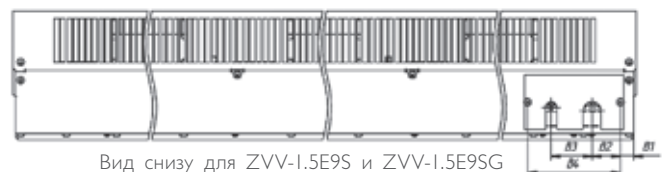
Вид сзади для ZVV-1.0E6S и ZVV-1.0E6SG



Вид сзади для ZVV-1.5E9S и ZVV-1.5E9SG



Вид снизу для ZVV-1.0E6S и ZVV-1.0E6SG



Вид снизу для ZVV-1.5E9S и ZVV-1.5E9SG

МОДЕЛЬ	РАЗМЕРЫ, мм											
	L1	L	A	B	C	E	E1	F	B1	B2	B3	B4
ZVV-0.6E3M ZVV-0.6E3MG	580	586	520	30	22,5	135	141	190	Шнур в комплекте			
ZVV-0.8E5M ZVV-0.8E5MG	800	806	740	30	22,5	135	141	190	30	37	74	-
ZVV-1.0E6S ZVV-1.0E6SG	1085	1091	1025	30	22,5	135	141	190	20,5	32	35	94
ZVV-1.5E9S ZVV-1.5E9SG	1566	1572	1506	30	22,5	135	141	190	14,5	31	45	102

Серия Мастер



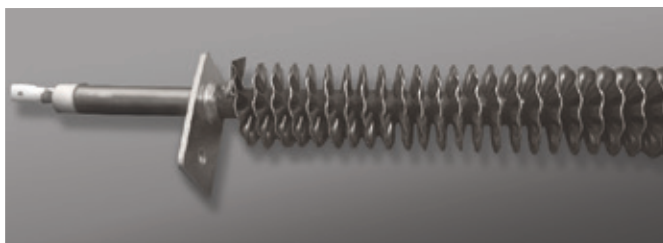
Высота установки:
до 3,5 м



Максимальная мощность нагрева

Тепловые завесы ZILON серии Мастер устанавливаются в дверных проемах различных помещений: кафе, ресторанов, магазинов, офисов. Тепловые завесы серии Мастер используются для разделения зон с разными температурами. Кроме того, расположенная над входом в помещение завеса в теплое время будет предотвращать попадание внутрь горячего воздуха, неприятных запахов, насекомых и пыли. Использование тепловых завес серии Мастер позволяет снизить теплопотери на 80–90 % при открытых дверях и погрузочных воротах. Максимальная высота установки завес данной серии – 3,5 м. В комплекте со всеми моделями идет пульт дистанционного управления, позволяющий регулировать температуру и мощность воздушного потока. Благодаря универсальным подшипникам завесы серии Мастер могут устанавливаться как вертикально, так и горизонтально.

Нагревательный элемент – ТЭН



Аксессуары для ZVV-ET

Концевой выключатель



Шкаф управления



Особо надежный нагревательный элемент

Благодаря спиральной структуре и рифленому оребрению ТЭНы прослужат более 10 лет



Устойчивость к коррозии

Корпус из листовой стали с высококачественным полимерным покрытием устойчив к коррозии



Универсальный монтаж

Благодаря специальным подшипникам завеса может быть установлена и работать как в вертикальном, так и в горизонтальном положении



Мощный поток воздуха

Все модели завес серии Мастер оснащены высококачественными тангенциальными вентиляторами с рабочим колесом Punker (Германия), которые создают мощный поток воздуха на выходе



Оптимальный расход электроэнергии

Функция «две ступени мощности» позволяет регулировать необходимую рабочую производительность



Удобное обслуживание

За счет съемной передней панели легко осуществлять плановую диагностику завесы



Долгий срок службы прибора

Встроенный защитный термостат предотвращает перегрев прибора и выход из строя нагревательного элемента



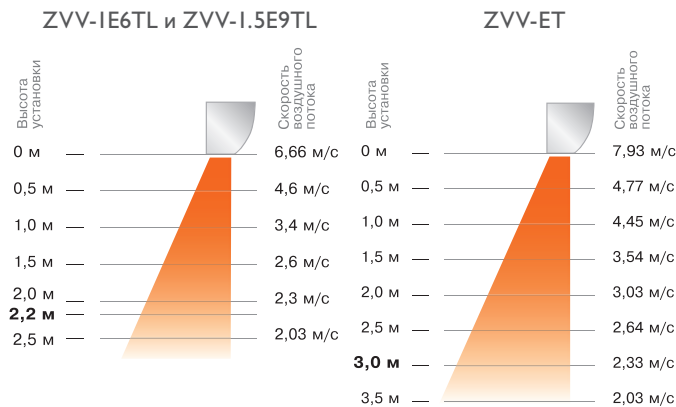
Пожаробезопасность

Все приборы ZILON оснащены защитой от перегрева с автоматическим или ручным перезапуском. Все электрические подключения при производстве осуществляются квалифицированными специалистами

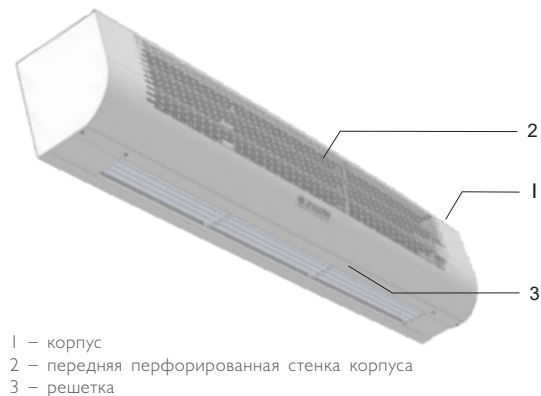
ПАРАМЕТР / МОДЕЛЬ	ZVV-1E6TL*	ZVV-1.5E9TL*	ZVV-1E6T	ZVV-9T (IM)	ZVV-1.5E9T	ZVV-2E12T	ZVV-2.5E12T*	ZVV-2E18T	ZVV-2E24T
Номинальное напряжение, В	400								
Номинальная частота, Гц	50								
Номинальная мощность, кВт	0 / 4 / 6	0 / 6 / 9	0 / 4 / 6	0 / 6 / 9	0 / 6 / 9	0 / 8 / 12	0 / 6 / 12	0 / 9 / 18	0 / 12 / 24
Потребляемая мощность вентилятора, кВт	0,1	0,12	0,10	0,10	0,15	0,17	0,24	0,17	0,17
Номинальный ток, А	8,7	14,2	8,7	13	13	17,4	17,4	26,1	34,8
Расход воздуха, м³/ч	1100	1600	1500	1500	2300	3000	3000	3000	3000
Рекомендованная высота проема, м	до 2,5			до 3,5					
Увеличение температуры воздуха на выходе в режиме «2», °С	16,4	16,8	12	18	11,7	12	11	18	24
Рабочий температурный диапазон, °С	от -30 до +60								
Уровень шума на расстоянии 5 м, дБ(А)	52	53	57						
Степень пылевлагозащиты	IP10								
Метод управления	пульт дистанционного управления с термостатом								
Макс. количество завес, подключаемых на один пульт, шт.	3	3	3	3	3	2	1	2	2
Защита от перегрева	+								
Принудительный обдув	+								
Габаритные размеры прибора (ШхВхГ), мм	1085x215x198	1500x215x198	1090x240x220	1090x240x220	1453x240x220	1903x240x220	2350x237x222	1903x240x220	1903x240x220
Габаритные размеры упаковки (ШхВхГ), мм	1175x215x280	1590x215x280	1160x235x300	1160x235x300	1525x235x300	1975x235x300	2530x395x410	1975x235x300	1975x235x300
Масса нетто, кг	12,8	17,2	15,2	15,9	19,6	24,2	31,5	26,3	27,3
Масса брутто, кг	14,7	19,7	17,1	17,8	22,1	27,4	52,5	29,3	30,1
Срок службы, лет	7								

* Под заказ

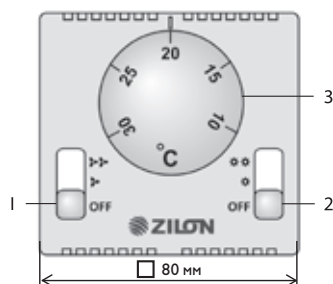
Профиль скоростей ZVV-ET



Конструкция тепловой завесы ZVV-ET



Пульт управления ZA-2**



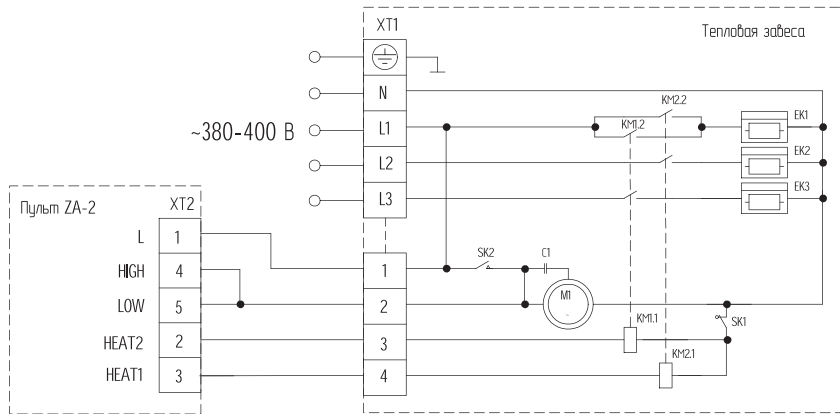
- 1 – переключатель включения/отключения вентилятора завесы и выбор скорости
- 2 – переключатель включения/отключения нагревателя и выбор мощности
- 3 – терморегулятор

** Поставляется в комплекте

ПАРАМЕТР / МОДЕЛЬ	ZA-2
Чувствительный элемент	сильфон (наполненный газом)
Температура срабатывания, °С	10...30
Температура окружающей среды, °С	5...30
Класс защиты	II
Степень защиты	IP 20
Размеры, мм	80 × 80 × 40
Цвет	белый
Релейный выход	6 (2) А / 250 В-
Дифференциал	$\Delta t = 0,4/0,8$ К
Скорость изменения температуры	1 К/15 мин

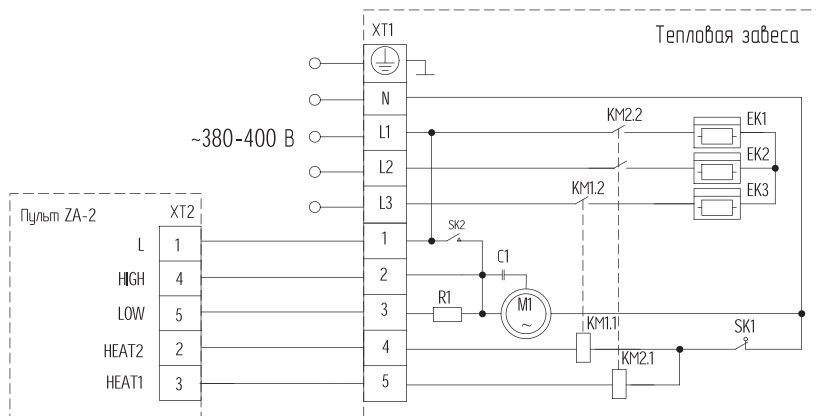
Серия Мастер

Схема электрическая ZVV-IE6TL и ZVV-I.5E9TL



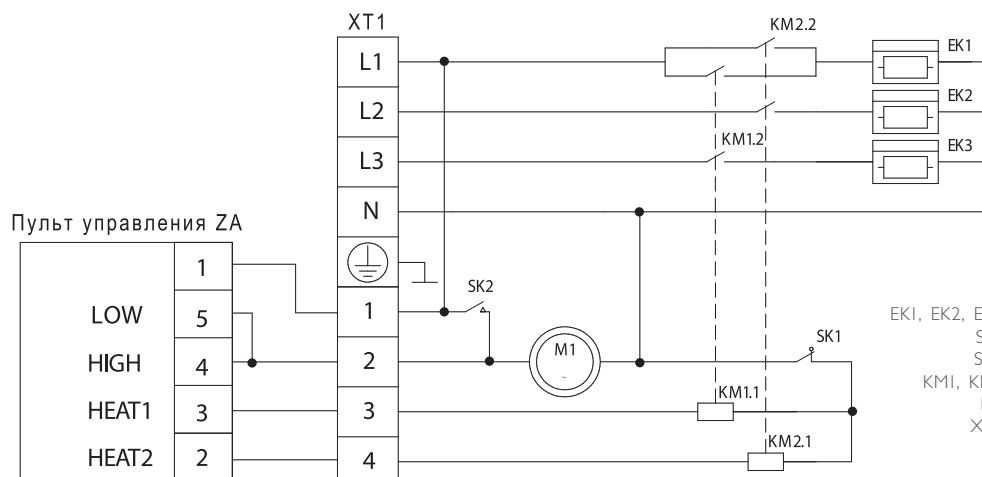
- EK1, EK2, EK3 – электродвигатель
- SK1 – защитный термостат без автовозврата
- SK2 – термостат задержки включения двигателей
- KM1, KM2 – электромагнитные реле
- M1 – электродвигатель
- XT1, XT2 – колодка клемная
- R1 – нагрузка
- C1 – конденсатор

Схема электрическая ZVV-2,5E12T



- EK1, EK2, EK3 – электродвигатель
- SK1 – защитный термостат без автовозврата
- SK2 – термостат задержки включения двигателей
- KM1, KM2 – контактор
- M1 – электродвигатель
- XT1, XT2 – колодка клемная
- R1 – нагрузка
- C1 – конденсатор

Схема электрическая ZVV-IE6T, ZVV-9T, ZVV-I.5E9T, ZVV-2E12T



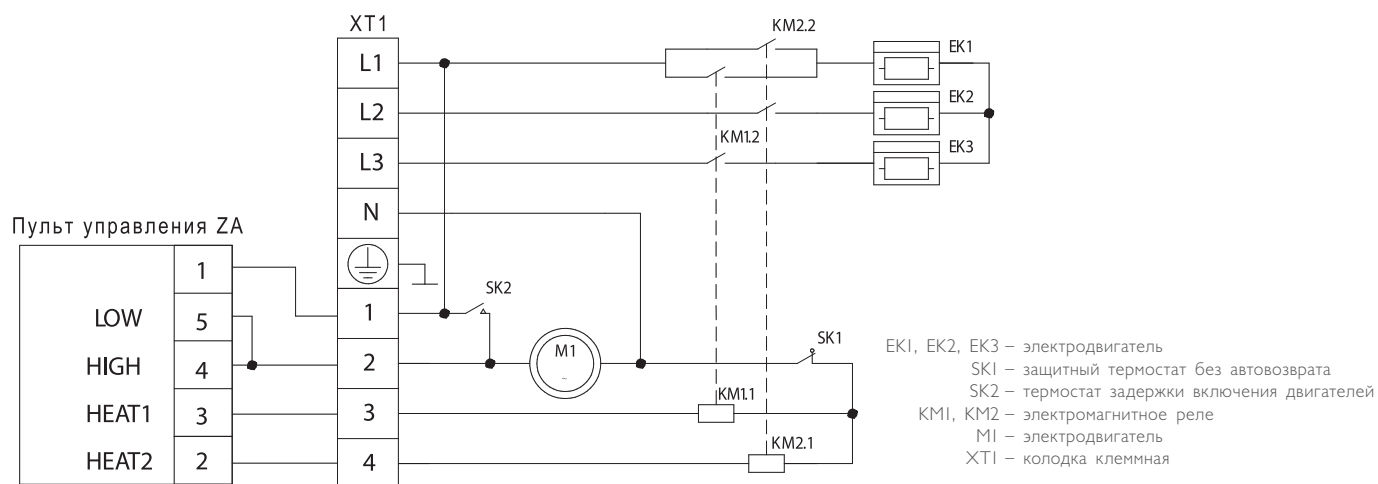
- EK1, EK2, EK3 – электродвигатель
- SK1 – защитный термостат без автовозврата
- SK2 – термостат задержки включения двигателей
- KM1, KM2 – электромагнитное реле
- M1 – электродвигатель
- XT1 – колодка клемная



ЭЛЕКТРИЧЕСКИЕ ЗАВЕСЫ

Серия Мастер

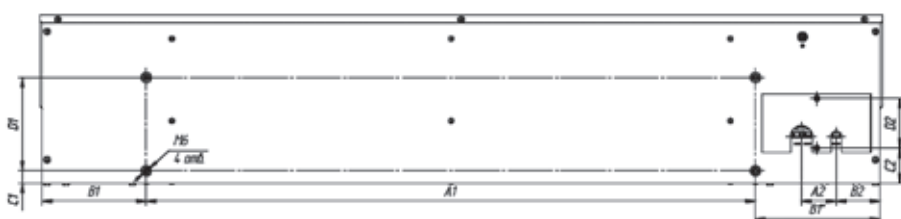
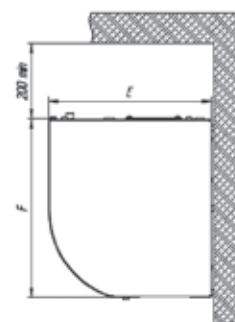
Схема электрическая ZVV-2E18T, ZVV-2E24T



Установочные размеры для завес ZVV-ET



Вид сзади для ZVV-1E6T, ZVV-9T, ZVV-1.0E9T, ZVV-2E12T, ZVV-2E18T и ZVV-2E24T



Вид снизу для ZVV-1E6T, ZVV-9T, ZVV-1.0E9T, ZVV-2E12T, ZVV-2E18T и ZVV-2E24T

МОДЕЛЬ	РАЗМЕРЫ, мм																
	L1	L	A	B	C	D	E	F	A1	B1	B1''	C1	D1	A2	B2	C2	D2
ZVV-1E6TL	1080	1090	1000	40	40	150	216	237	785	134	161	16	120	50	57	45	64
ZVV-1.5E9TL	1080	1090	1000	40	40	150	216	237	785	134	161	16	120	50	57	45	64
ZVV-1E6T	1080	1090	1000	40	40	150	216	237	785	134	161	16	120	50	57	45	64
ZVV-9T	1080	1090	1000	40	40	150	216	237	785	134	161	16	120	50	57	45	64
ZVV-1.5E9T	1443	1453	1363	40	40	150	216	237	1148	134	161	16	120	50	57	45	64
ZVV-2E12T	1893	1903	1813	40	40	150	216	237	1598	134	161	16	120	50	57	45	64
ZVV-2,5E12T	2340	2350	1940	40	40	150	216	237	2010	134	161	16	120	50	57	45	64
ZVV-2,5E12T	2340	2350	1940	40	40	150	216	237	2010	134	161	16	120	50	57	45	64
ZVV-2E18T	1893	1903	1813	40	40	150	216	237	1598	134	161	16	120	50	57	45	64
ZVV-2E24T	1893	1903	1813	40	40	150	216	237	1598	134	161	16	120	50	57	45	64

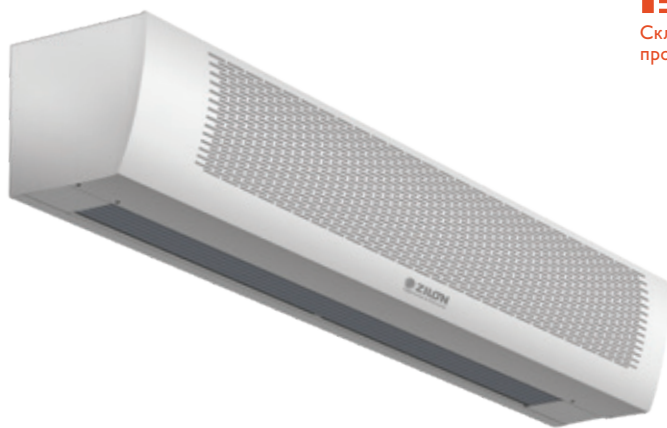
Серия Заслон



Высота установки:
до 4 м

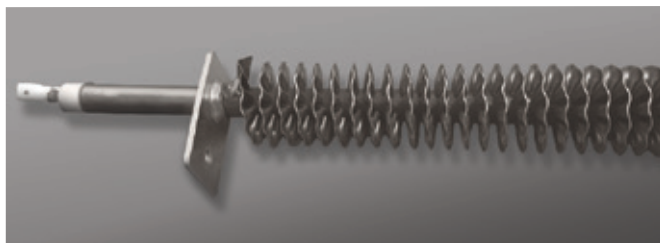


Максимальная мощность нагрева



Тепловые завесы ZILON серии Заслон устанавливаются в дверных проемах различных помещений: цехов, складов, ангаров, производственных зон. Используются для разделения зон с разными температурами. Кроме того, расположенная над входом в помещение завеса в теплое время будет предотвращать попадание внутрь горячего воздуха, неприятных запахов, насекомых и пыли. Использование тепловых завес серии Заслон позволяет снизить теплопотери на 80-90 % при открытых дверях и погрузочных воротах. Максимальная высота установки завес данной серии – 4 м. В комплекте со всеми моделями идет пульт дистанционного управления, позволяющий регулировать температуру и мощность воздушного потока. Благодаря универсальным подшипникам, завесы серии Заслон могут устанавливаться как вертикально, так и горизонтально.

Нагревательный элемент – ТЭН



Аксессуары для ZVV-ET

Концевой выключатель



Шкаф управления



Особо надежный нагревательный элемент

Благодаря спиральной структуре и рифленому оребрению ТЭНы прослужат более 10 лет



Устойчивость к коррозии

Корпус из листовой стали с высококачественным полимерным покрытием устойчив к коррозии



Универсальный монтаж

Благодаря специальным подшипникам завеса может быть установлена и работать как в вертикальном, так и в горизонтальном положении



Мощный поток воздуха

Все модели завес серии Заслон оснащены высококачественными тангенциальными вентиляторами с рабочим колесом Punker (Германия), которые создают мощный поток воздуха на выходе



Оптимальный расход электроэнергии

Функция «две ступени мощности» позволяет регулировать необходимую рабочую мощность



Удобное обслуживание

За счет съемной передней панели легко осуществлять плановую диагностику завесы



Долгий срок службы прибора

Встроенный защитный термостат предотвращает перегрев прибора и выход из строя нагревательного элемента



Пожаробезопасность

Все приборы ZILON оснащены защитой от перегрева с автоматическим или ручным перезапуском. Все электрические подключения при производстве осуществляются квалифицированными специалистами.

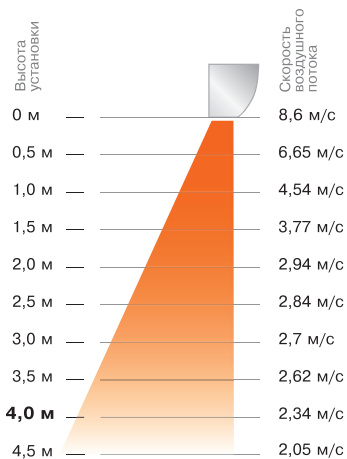


ЭЛЕКТРИЧЕСКИЕ ЗАВЕСЫ

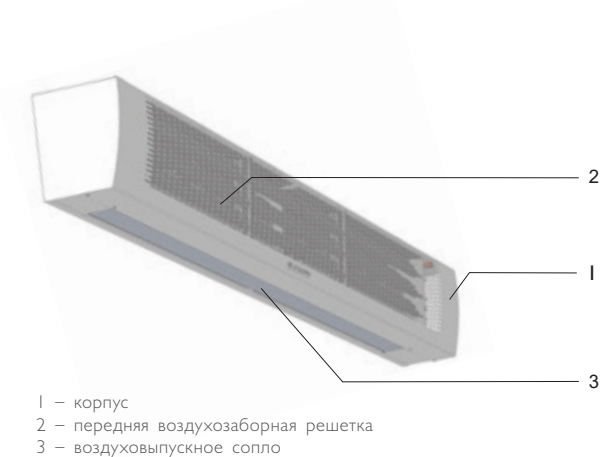
Серия Заслон

ПАРАМЕТР / МОДЕЛЬ	ZVV-1.5E18HP	ZVV-2E24HP	ZVV-2E36HP
Номинальное напряжение, В	400		
Номинальная частота, Гц	50		
Номинальная мощность, кВт	0 / 9 / 18	0 / 12 / 24	0 / 18 / 36
Потребляемая мощность вентилятора, кВт	0,36	0,65	0,65
Номинальный ток, А	26,1	34,8	52,2
Расход воздуха режим «1» / режим «2», м³/ч	2850/3350	4000/4800	
Увеличение температуры воздуха на выходе в режиме «2», °С	17,3	15	22,5
Рабочий температурный диапазон, °С	от -30 до +60		
Шнур питания в комплекте	-		
Степень пылевлагозащиты	IP10		
Метод управления	Пульт дистанционного управления с термостатом		
Макс. количество завес, подключаемых на один пульт, шт.	1		
Защита от перегрева	+		
Принудительный обдув	+		
Уровень шума на расстоянии 5 м, дБ(А)	63		
Продолжительность работы не более, ч	24		
Продолжительность паузы не менее, ч	2		
Габаритные размеры прибора (ШхВхГ), мм	1527х286х294	2020х286х294	
Габаритные размеры упаковки (ШхВхГ), мм	1540х325х385	2060х325х385	
Масса нетто, кг	27,9	40,2	43,9
Масса брутто, кг	31,1	43,8	47,5
Срок службы, лет	7		

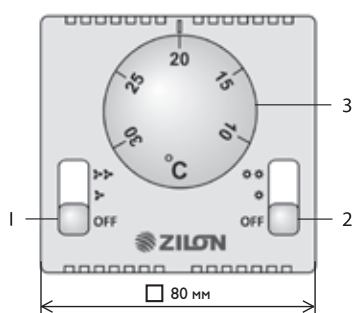
Профиль скоростей ZVV-EHP



Конструкция тепловой завесы ZVV-EHP



Пульт управления ZA-2*



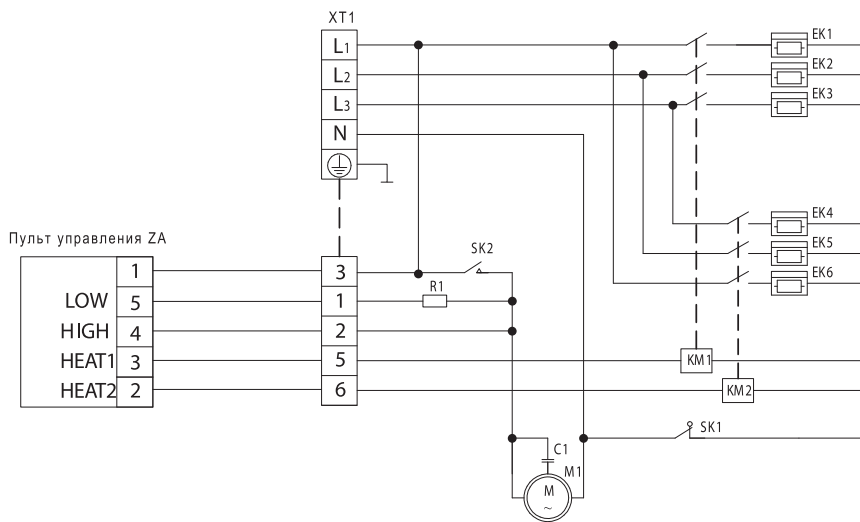
- 1 – переключатель включения/отключения вентилятора завесы и выбор скорости
- 2 – переключатель включения/отключения нагревателя и выбор мощности
- 3 – терморегулятор

* Поставляется в комплекте

ПАРАМЕТР / МОДЕЛЬ	ZA-2
Чувствительный элемент	сильфон (наполненный газом)
Температура срабатывания, °С	10...30
Температура окружающей среды, °С	5...30
Класс защиты	II
Степень защиты	IP 20
Размеры, мм	80 × 80 × 40
Цвет	белый
Релейный выход	6 (2) А / 250 В~
Дифференциал	$\Delta t=0,4/0,8$ К
Скорость изменения температуры	I К/15 мин

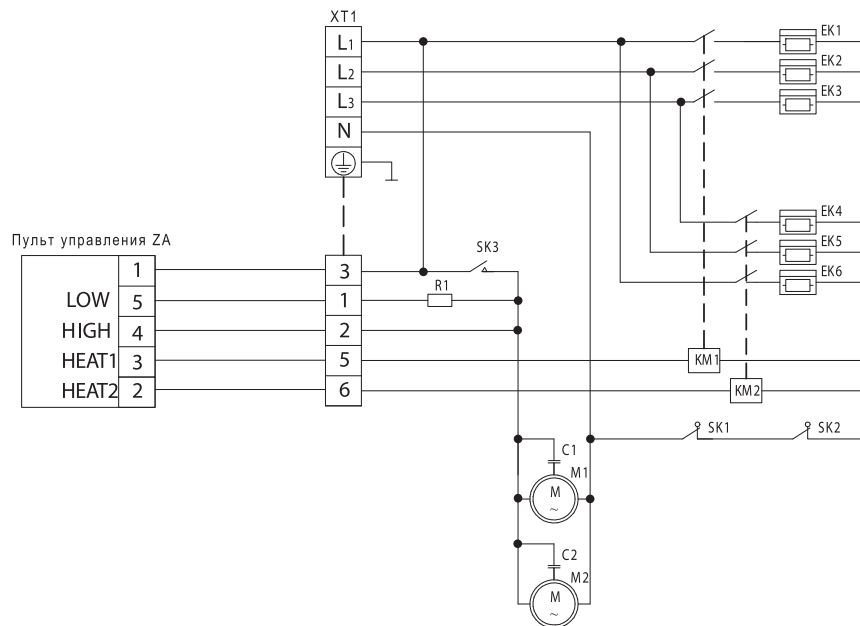
Серия Заслон

Схема электрическая ZVV-1.5E18HP



- EK1...EK6 – электронагреватели
- KM1, KM2 – магнитные пускатели
- M1 – электродвигатель
- C1 – конденсатор
- R1 – нагрузка
- XT1 – колодка клеммная
- SK1 – защитный термостат без автовозврата
- SK3 – термостат задержки выключения электродвигателя

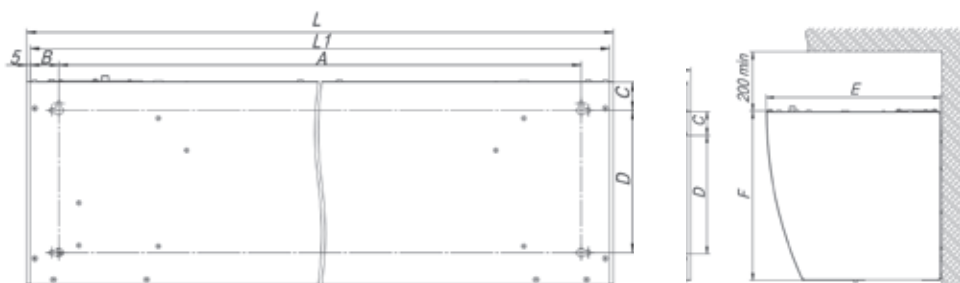
Схема электрическая ZVV-2E24HP, ZVV-2E36HP



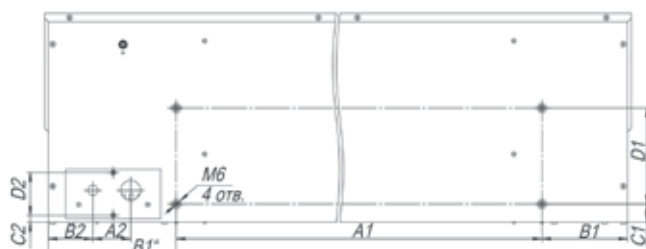
- EK1...EK6 – электронагреватели
- KM1, KM2 – магнитные пускатели
- M1 – электродвигатель
- C1 – конденсатор
- R1 – нагрузка
- XT1 – колодка клеммная
- SK1, SK2 – защитный термостат без автовозврата
- SK3 – термостат задержки выключения электродвигателя



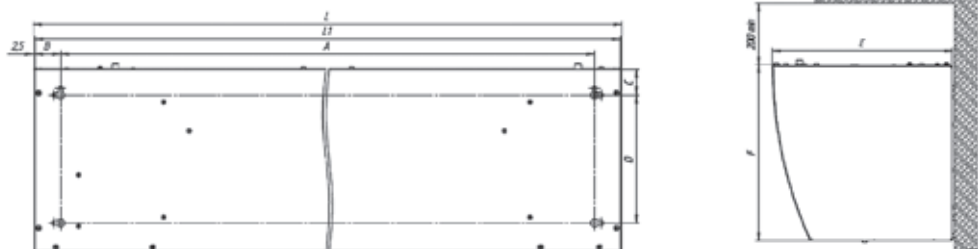
Установочные размеры для завес серии ZVV-ENP



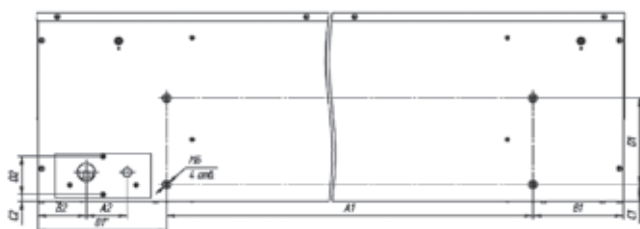
Вид сзади для ZVV-1.5E18NP



Вид снизу для ZVV-1.5E18NP



Вид сзади для ZVV-2E24NP и 2E36NP



Вид снизу для ZVV-2E24NP и 2E36NP

МОДЕЛЬ	РАЗМЕРЫ, мм																
	LI	L	A	B	C	D	E	F	A1	B1	B1''	C1	D1	A2	B2	C2	D2
ZVV-1.5E18NP	1517	1527	1437	40	40	200	294	286	1216	121	180	26	135	53	66	10	60
ZVV-2E24NP	2010	2020	1930	40	40	200	294	286	1668	141	201	26	135	64	74	10	60
ZVV-2T36NP	2010	2020	1930	40	40	200	294	286	1668	141	201	26	135	64	74	10	60

Серия Гольфстрим


 Высота
 установки:
 до 4 м

 Максимальная
 мощность
 нагрева

Тепловые завесы ZILON серии Гольфстрим устанавливаются в дверных проемах различных помещений: кафе, ресторанов, магазинов, складов. Используются для разделения зон с разными температурами. Кроме того, расположенная над входом в помещение завеса в теплое время будет предотвращать попадание внутрь горячего воздуха, неприятных запахов, насекомых и пыли. Использование тепловых завес позволяет снизить теплопотери на 80–90 % при открытых дверях и погрузочных воротах. Для нагрева струи воздуха завесы Гольфстрим используют энергию горячей воды. Максимальная высота установки завес данной серии – 4 м. В комплекте со всеми моделями идет пульт дистанционного управления, позволяющий регулировать температуру и мощность воздушного потока. Благодаря универсальным подшипникам завесы серии Гольфстрим могут устанавливаться как вертикально, так и горизонтально.

Аксессуары для ZVV-W


 Трехходовой клапан
 VRG 131

 Электропривод
 225

 Концевой
 выключатель

 Шкаф
 управления

 Смесительный узел
 ZMP H Kv

 Смесительный узел
 ZMP Eco Kv


Устойчивость к коррозии

Корпус из листовой стали с высококачественным полимерным покрытием устойчив к коррозии



Универсальный монтаж

Благодаря специальным подшипникам возможно осуществлять как потолочное, так и настенное крепление



Мощный поток воздуха

Все модели завес серии Гольфстрим оснащены высококачественными тангенциальными вентиляторами с рабочим колесом Punker (Германия), которые создают мощный поток воздуха на выходе



Долгий срок службы прибора

Стандартная гарантия на тепловое оборудование ZILON составляет 24 месяца. Срок исправной и эффективной работы оборудования – 7–10 лет



Удобное обслуживание

За счет съемной передней панели легко осуществлять плановую диагностику завесы



Понятная и удобная система управления

Для перекрытия широких дверных проемов несколько приборов устанавливаются в ряд и подключаются к одному пульту управления. Проводной пульт управления идет в стандартной комплектации



Не сжигает кислород

Благодаря невысокой температуре нагревательного элемента прибор не сушит воздух и не сжигает кислород



Пожаробезопасность

Все приборы ZILON оснащены защитой от перегрева с автоматическим или ручным перезапуском. Все электрические подключения при производстве осуществляются квалифицированными специалистами



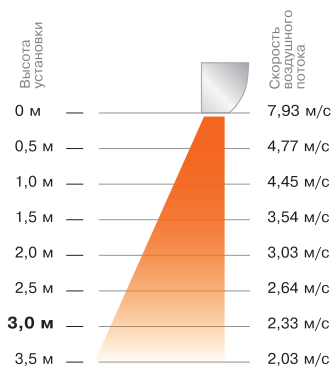
ВОДЯНЫЕ ЗАВЕСЫ

Серия Гольфстрим

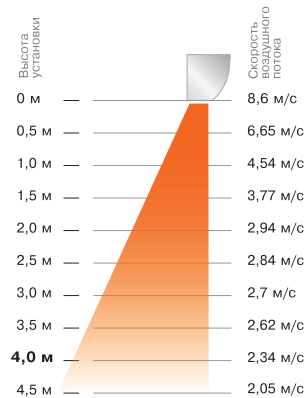
ПАРАМЕТР / МОДЕЛЬ	ZVV-1W10	ZVV-2W25	ZVV-2,5W25*	ZVV-1W15	ZVV-1,5W25	ZVV-2W40	
Рекомендованная высота проема, м	до 3,5			до 4			
Номинальное напряжение, В / частота, Гц	230 / 50						
Номинальный ток, А	0,3	0,5	1	0,5	0,8	1,4	
Мощность вентилятора, Вт	80 / 80 / 100	150 / 150 / 160	220	170 / 170 / 170	220 / 230 / 230	360 / 360 / 350	
Расход воздуха, м³/ч	Режим «1»	1000	2200	2400	1700	2600	3400
	Режим «2»	1200	2700	2800	2100	3200	4200
	Режим «3»	1400	3200	3100	2500	3800	5000
Степень пылевлагозащиты	IP10						
Класс электрозащиты	I класс						
Уровень шума на расстоянии 5 м, дБ(А)	57	57	58	63	63	63	
Шнур питания в комплекте	-						
Рабочий температурный диапазон, °С	от -30 до +60						
Метод управления	Пульт дистанционного управления с термостатом						
Размер присоединительных патрубков	3/4"						
Габаритные размеры без учета выступающих патрубков (ШхВхГ), мм	1090x240x260	1900x240x260	2350x299x258	1120x290x300	1527x290x300	1995x290x300	
Габаритные размеры с учетом выступающих патрубков (ШхВхГ), мм	1090x300x260	1900x300x260	2350x260x240	1120x350x300	1527x350x 300	1995x350x300	
Габаритные размеры упаковки (ШхВхГ), мм	1130x330x280	1940x330x280	2510x395x405	1140x385x325	1540x385x325	2060x385x325	
Вес нетто (без воды), кг	19	30	31	23,9	31	43	
Вес брутто, кг	20,8	32,7	54	25,5	33,5	46,2	
Срок службы, лет	7						

* Под заказ

Профиль скоростей ZVV-W

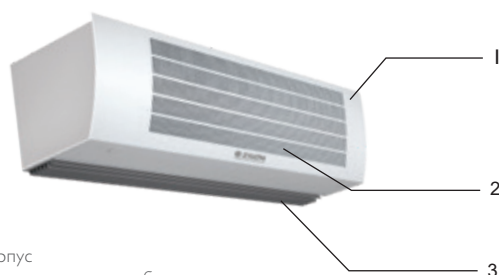


ZVV-1W10, ZVV-2W25, ZVV-2,5W25



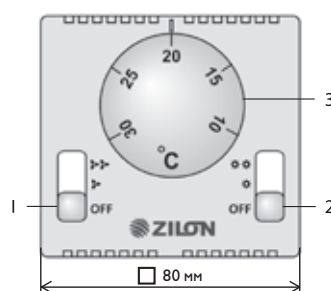
ZVV-1W15, ZVV-1,5W25, ZVV-2W40

Конструкция тепловой завесы ZVV-W



- 1 – корпус
- 2 – передняя воздухозаборная решетка
- 3 – воздуховыпускное сопло

Пульт управления ZA-2*



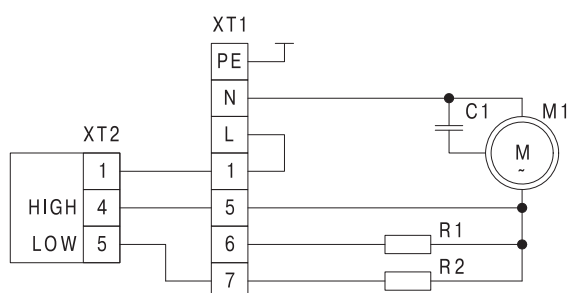
- 1 – переключатель включения/отключения вентилятора завесы и выбор скорости
- 2 – переключатель включения/отключения нагревателя и выбор мощности
- 3 – терморегулятор

* Поставляется в комплекте

Серия Гольфстрим

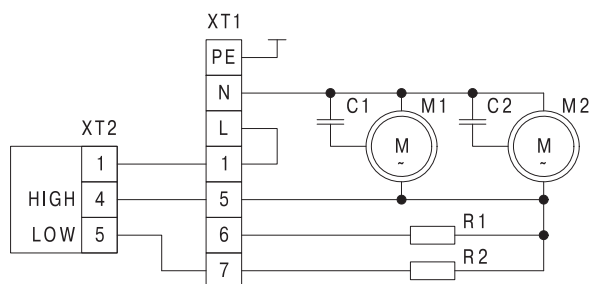
Дополнительные технические характеристики	ZVV-1W10	ZVV-2W25	ZVV-2,5W25	ZVV-1W15	ZVV-1.5W25	ZVV-2W40
Характеристики при температуре носителя 60/40 °C						
Тепловая мощность, кВт	2,24 / 3,15 / 3,67	10,75 / 12,09 / 13,29	9,46 / 10,6 / 10,46	7,27 / 8,16 / 8,96	10,16 / 11,53 / 12,72	14,67 / 16,48 / 18,08
Подогрев воздуха Δt , °C	6,6 / 7,7 / 7,7	14,3 / 13,1 / 12,1	11,5 / 10,5 / 9,9	12,5 / 11,4 / 10,5	11,4 / 10,5 / 9,8	12,6 / 11,5 / 10,6
Расход воды, л/с	0,027 / 0,038 / 0,044	0,129 / 0,145 / 0,159	0,11 / 0,12 / 0,13	0,087 / 0,098 / 0,107	0,122 / 0,138 / 0,152	0,176 / 0,197 / 0,217
Гидравлическое сопротивление, кПа	0,1 / 0,2 / 0,3	1,2 / 1,5 / 1,8	1,8 / 2,0 / 2,2	1,4 / 1,7 / 2,1	1,0 / 1,2 / 1,5	2,0 / 2,6 / 3,1
Характеристики при температуре носителя 80/60 °C						
Тепловая мощность, кВт	7,6 / 8,35 / 9,03	19,38 / 21,76 / 23,88	16,53 / 17,59 / 18,30	13,04 / 14,62 / 16,01	20,01 / 22,41 / 24,54	26,29 / 29,48 / 32,34
Подогрев воздуха Δt , °C	22,2 / 20,4 / 18,9	25,8 / 23,6 / 21,8	20,1 / 18,4 / 17,3	22,4 / 20,4 / 18,7	22,5 / 20,5 / 18,9	22,6 / 20,5 / 18,9
Расход воды, л/с	0,091 / 0,1 / 0,108	0,231 / 0,26 / 0,285	0,2 / 0,21 / 0,22	0,156 / 0,175 / 0,191	0,239 / 0,268 / 0,293	0,314 / 0,352 / 0,386
Гидравлическое сопротивление, кПа	1,3 / 1,5 / 1,8	3,7 / 4,7 / 5,6	4,9 / 5,5 / 5,9	4,1 / 5,1 / 6,1	3,5 / 4,4 / 5,2	6,3 / 7,9 / 9,4
Характеристики при температуре носителя 95/70 °C						
Тепловая мощность, кВт	9,52 / 10,47 / 11,31	24,0 / 26,95 / 29,58	20,44 / 21,75 / 22,62	16,15 / 18,1 / 19,84	24,88 / 27,83 / 30,49	32,58 / 36,52 / 40,02
Подогрев воздуха Δt , °C	27,8 / 25,5 / 23,6	31,9 / 29,2 / 27,0	24,9 / 22,7 / 21,3	27,8 / 25,2 / 23,2	28,0 / 25,4 / 23,5	28,0 / 25,4 / 23,4
Расход воды, л/с	0,091 / 0,1 / 0,108	0,229 / 0,257 / 0,282	0,20 / 0,21 / 0,22	0,154 / 0,172 / 0,189	0,237 / 0,265 / 0,29	0,31 / 0,348 / 0,381
Гидравлическое сопротивление, кПа	1,3 / 1,5 / 1,7	3,6 / 4,5 / 5,4	4,7 / 5,3 / 5,6	4,0 / 5,0 / 5,9	3,5 / 4,3 / 5,2	6,1 / 7,7 / 9,2
Характеристики при температуре носителя 130/70 °C						
Тепловая мощность, кВт	9,62 / 10,57 / 11,4	27,63 / 30,92 / 33,83	23,70 / 25,11 / 26,10	18,56 / 20,73 / 22,65	27,54 / 30,75 / 33,6	37,45 / 41,83 / 45,73
Подогрев воздуха Δt , °C	28,1 / 25,8 / 23,8	36,7 / 33,5 / 30,9	28,9 / 26,2 / 24,6	31,9 / 28,9 / 26,5	31,0 / 28,1 / 25,9	32,2 / 29,1 / 26,7
Расход воды, л/с	0,038 / 0,042 / 0,045	0,109 / 0,122 / 0,134	0,09 / 0,1 / 0,11	0,073 / 0,082 / 0,089	0,109 / 0,121 / 0,133	0,148 / 0,165 / 0,181
Гидравлическое сопротивление, кПа	0,2 / 0,3 / 0,3	0,9 / 1,1 / 1,3	1,2 / 1,3 / 1,4	1,0 / 1,2 / 1,4	0,8 / 0,9 / 1,1	1,5 / 1,8 / 2,1
Характеристики при температуре носителя 150/70 °C						
Тепловая мощность, кВт	9,67 / 10,66 / 11,51	29,66 / 33,13 / 36,21	25,5 / 27,0 / 28,04	19,89 / 22,19 / 24,22	29,05 / 32,43 / 35,42	40,17 / 44,82 / 48,93
Подогрев воздуха Δt , °C	28,3 / 26,0 / 24,1	39,4 / 35,9 / 33,1	31,1 / 28,2 / 26,5	34,2 / 30,9 / 28,3	32,7 / 29,6 / 27,3	34,6 / 31,2 / 28,6
Расход воды, л/с	0,029 / 0,031 / 0,034	0,088 / 0,098 / 0,107	0,075 / 0,08 / 0,083	0,059 / 0,065 / 0,071	0,086 / 0,096 / 0,105	0,119 / 0,132 / 0,144
Гидравлическое сопротивление, кПа	0,1 / 0,2 / 0,2	0,6 / 0,7 / 0,8	0,7 / 0,8 / 0,8	0,6 / 0,8 / 0,9	0,5 / 0,6 / 0,7	0,9 / 1,2 / 1,4

Схема электрическая ZVV-1W10, ZVV-1W15, ZVV-2W25, ZVV-1.5W25



M1 – электродвигатель
 C1 – конденсатор
 R1, R2 – нагрузка
 XT1 – колодка клемная
 XT2 – пульт управления ZA-2

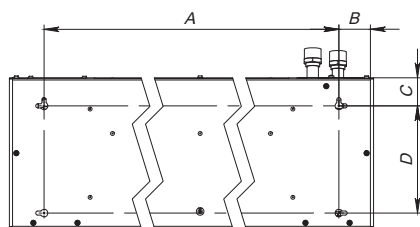
Схема электрическая ZVV-2W40



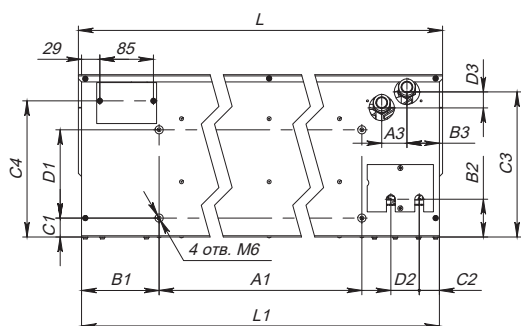
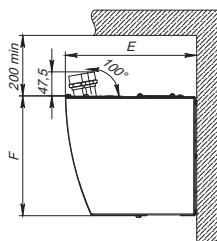
M1, M2 – электродвигатель
 C1, C2 – конденсатор
 R1, R2 – нагрузка
 XT1 – колодка клемная
 XT2 – пульт управления ZA-2



Установочные размеры завес ZVV-1W10, ZVV-2W25

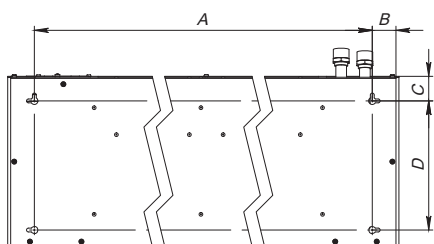


Вид сзади для ZVV-1W10 и ZVV-2W25

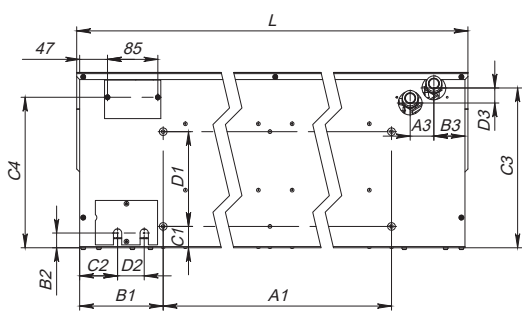
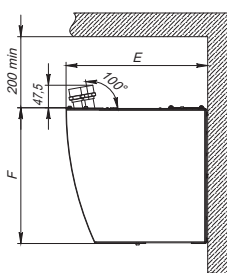


Вид снизу для ZVV-1W10 и ZVV-2W25

Установочные размеры завес ZVV-1W15, ZVV-1.5W25, ZVV-2W40



Вид сзади для ZVV-1W15, ZVV-1.5W25 и ZVV-2W40



Вид снизу для ZVV-1W15, ZVV-1.5W25 и ZVV-2W40

Модель	Размеры, мм										
	L1	L	A	B	C	D	E	F	A1	B1	C1
ZVV-1W10	1077	1087	977	50	43	170	258	237	831	123	30
ZVV-2W25	1890	1900	1790	50	43	170	258	237	1644	123	30
ZVV-2.5W25	2340	2350	1940	40	40	218	297	287	2010	141	36
ZVV-1W15	1110	1120	1030	40	40	218	297	287	845	141	36
ZVV-1.5W25	1517	1527	1437	40	40	218	297	287	1525	141	36
ZVV-2W40	1985	1995	1871	40	40	218	297	287	1703	141	36

Модель	Размеры, мм									
	D1	B2	B3	C2	D2	A3	C3	D3	C4	
ZVV-1W10	140	60	51,5	32	45	40	230	25	210	
ZVV-2W25	140	60	51,5	32	45	40	230	25	216	
ZVV-2.5W25	160	25	52,5	47	45	40	270	25	254	
ZVV-1W15	160	25	52,5	47	45	40	270	25	254	
ZVV-1.5W25	160	25	52,5	47	45	40	270	25	254	
ZVV-2W40	160	25	52,5	47	45	40	270	25	254	

Серия Гольфстрим

Схема монтажа ZVV-W при горизонтальной установке

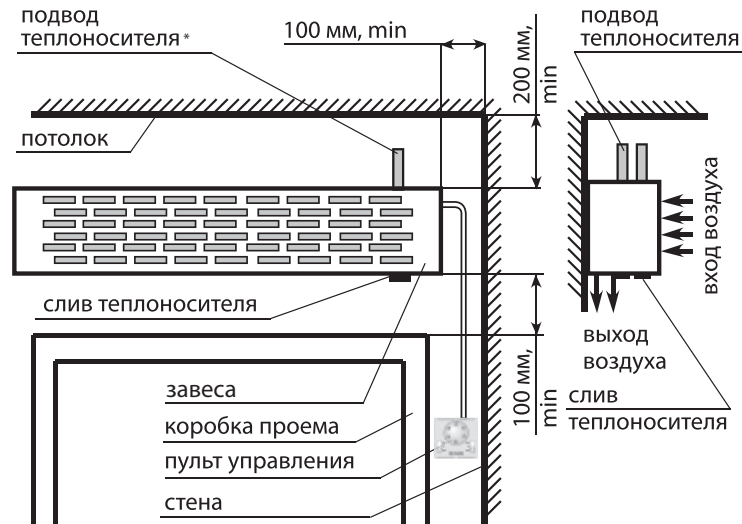
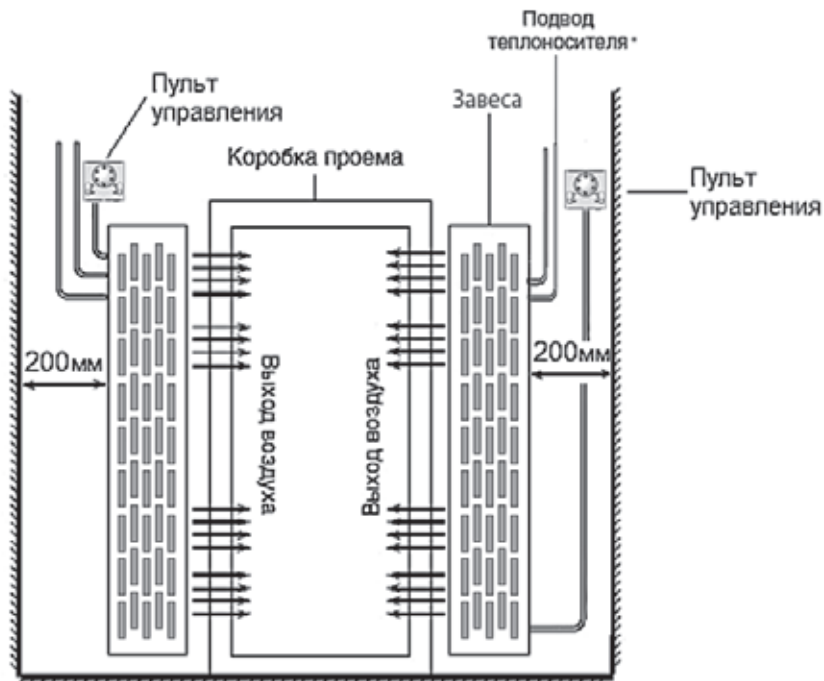


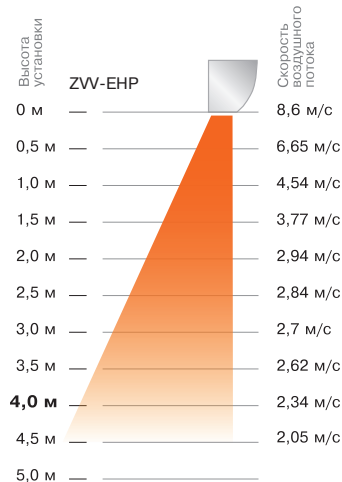
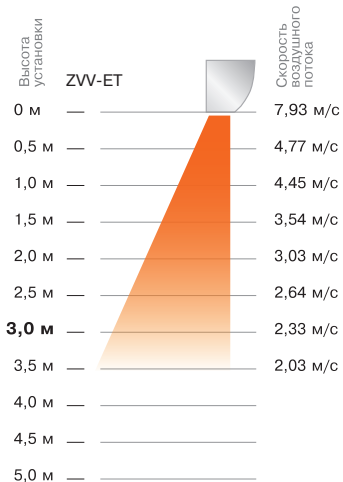
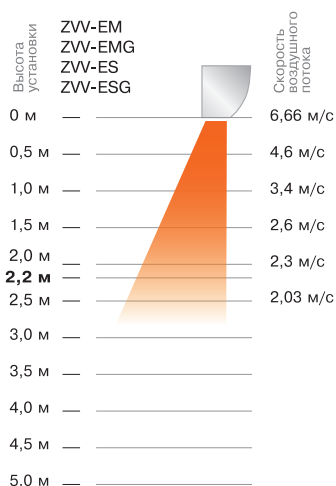
Схема монтажа ZVV-W при вертикальной установке



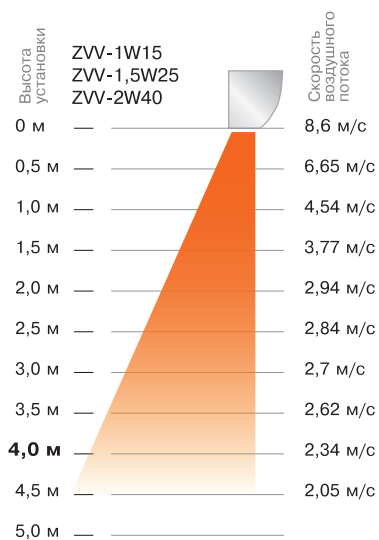
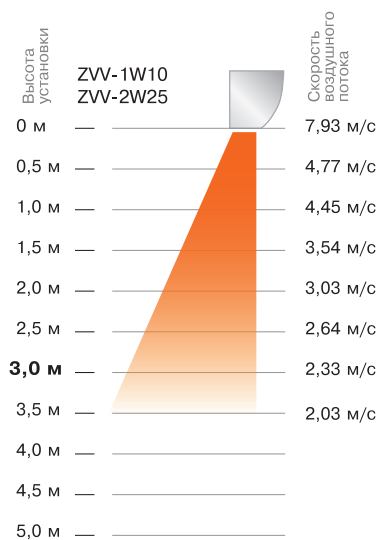
* Сторона подключения теплоносителя в тепловых завесах серии Гольфстрим и Гольфстрим Декор может быть легко изменена в процессе монтажа с помощью разворота теплообменника. Сторона подключения электропитания фиксирована и не может быть изменена.

Профили скоростей воздушного потока тепловых завес

Завесы с электрическим нагревателем серий Привратник, Мастер, Заслон



Завесы с водяным нагревателем серии Гольфстрим



Серия Мастер (без нагрева)



Под заказ



Высота
установки:
до 3,5 м

Тепловые завесы ZILON серии Мастер без нагревательных элементов устанавливаются в дверных проемах различных помещений: кафе, ресторанов, магазинов, офисов. Тепловые завесы серии Мастер используются для разделения зон с разными температурами. Кроме того, расположенная над входом в помещение завеса в теплое время будет предотвращать попадание внутрь горячего воздуха, неприятных запахов, насекомых и пыли. Использование тепловых завес серии Мастер позволяет снизить теплопотери на 80–90 % при открытых дверях и погрузочных воротах. Максимальная высота установки завес данной серии — 3,5 м. В комплекте со всеми моделями идет пульт дистанционного управления, позволяющий регулировать мощность воздушного потока. Благодаря универсальным подшипникам завесы серии Мастер могут устанавливаться как вертикально, так и горизонтально.

Аксессуары для ZVV-B

Концевой выключатель



Шкаф управления



Устойчивость к коррозии

Корпус из высококачественной нержавеющей стали не подвержен коррозии



Экономичное решение

Надежная серия тепловых завес с полноценным функционалом по доступной цене



Универсальный монтаж

Благодаря специальным подшипникам завеса может быть установлена и работать как в вертикальном, так и в горизонтальном положении



Оптимальный расход электроэнергии

Функция «две ступени мощности» позволяет регулировать необходимую рабочую производительность



Мощный поток воздуха

Все модели завес серии Мастер оснащены высококачественными тангенциальными вентиляторами с рабочим колесом Punker (Германия), которые создают мощный поток воздуха на выходе



Удобное обслуживание

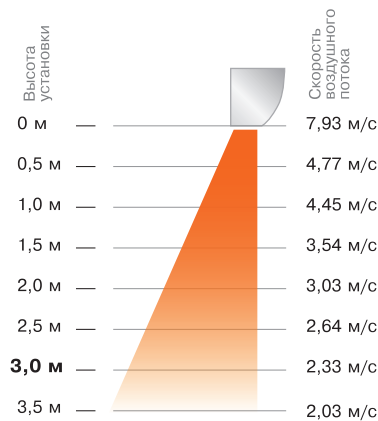
За счет съемной передней панели легко осуществлять плановую диагностику завесы

ЗАВЕСЫ БЕЗ НАГРЕВАЮЩЕГО ЭЛЕМЕНТА

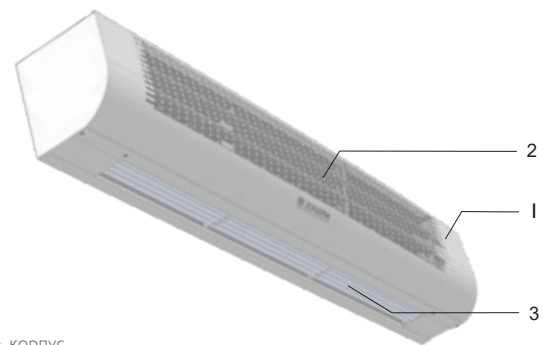
Серия Мастер (без нагрева)

ПАРАМЕТР / МОДЕЛЬ	ZVV-1B	ZVV-1.5B	ZVV-2B	ZVV-2.5B
Номинальное напряжение, В	230			
Номинальная частота, Гц	50			
Потребляемая мощность вентилятора, кВт	0,8 / 0,9 / 0,11	0,16 / 0,17 / 0,18	0,18 / 0,19 / 0,19	0,26 / 0,27 / 0,28
Номинальный ток, А	0,4	0,4	0,7	2
Расход воздуха, м³/ч	1500	2360	3200	3600
Рекомендованная высота проёма, м	до 3,5			
Уровень шума на расстоянии 5 м, дБ(А)	57			
Степень защиты оболочки	IP10			
Максимальное количество завес, подключаемых на один пульт, шт.	3	3	3	1
Метод управления	Пульт дистанционного управления ZA-2			
Рабочий температурный диапазон, °С	от -30 до +60			
Защита от перегрева	-	-	-	-
Принудительный обдув	-	-	-	-
Габаритные размеры прибора (ШхВхГ), мм	1084х240х220	1447х240х220	1897х240х220	2350х240х220
Габаритные размеры упаковки (ШхВхГ), мм	1160х235х300	1525х235х300	1975х235х300	2530х395х405
Масса нетто, кг	12,4	17	20,7	24,8
Масса брутто, кг	14,6	19,7	23,8	45,8

Профиль скоростей ZVV-B

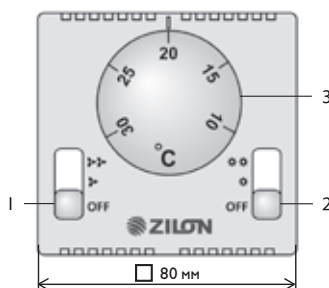


Конструкция тепловой завесы ZVV-B



- 1 - корпус
- 2 - передняя перфорированная стенка корпуса
- 3 - решетка

Пульт управления ZA-2*



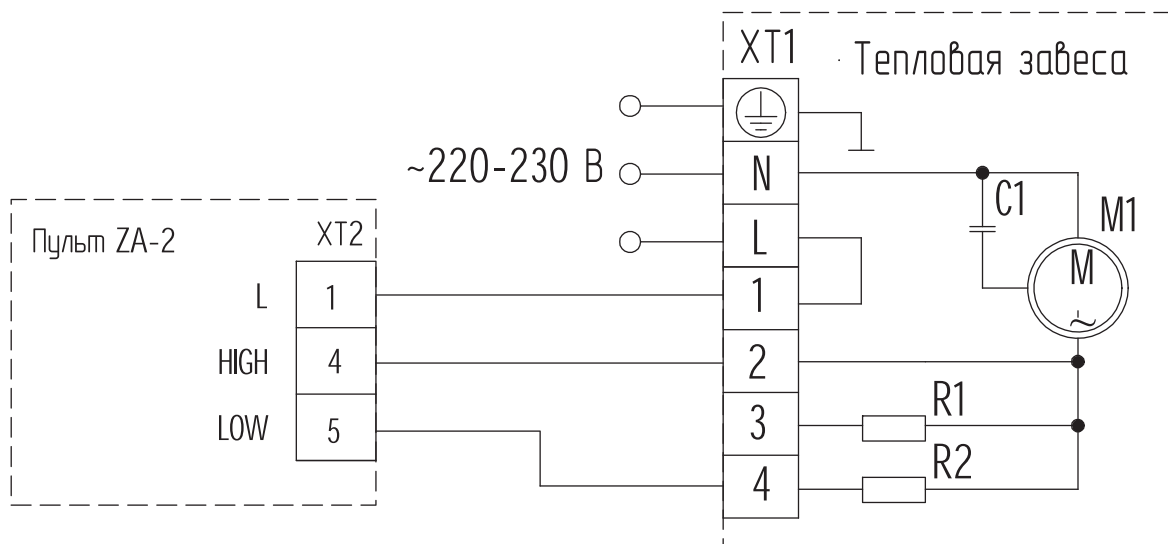
- 1 - переключатель включения / отключения вентилятора завесы и выбор скорости
- 2 - переключатель включения / отключения нагревателя и выбор мощности
- 3 - терморегулятор

* Поставляется в комплекте

ПАРАМЕТР / МОДЕЛЬ	ZA-2
Чувствительный элемент	сильфон (наполненный газом)
Температура срабатывания, °С	10...30
Температура окружающей среды, °С	5...30
Класс защиты	II
Степень защиты	IP 20
Размеры, мм	80 × 80 × 40
Цвет	белый
Релейный выход	6 (2) А / 250 В~
Дифференциал	$\Delta t=0,4/0,8$ К
Скорость изменения температуры	1 К/15 мин

Серия Мастер (без нагрева)

Схема электрическая ZVV-1B, ZVV-1.5B, ZVV-2B, ZVV-2.5B



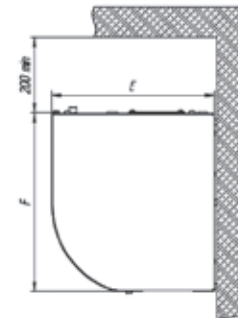
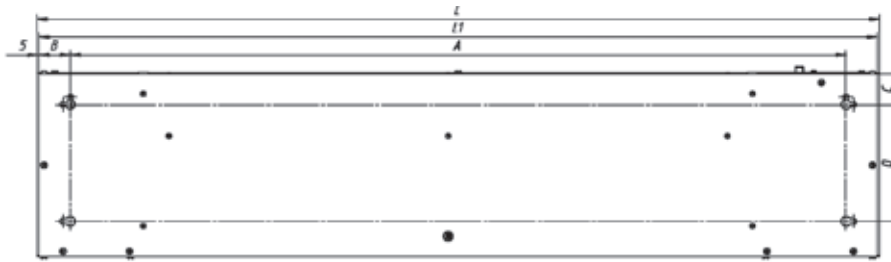
M1 – электродвигатель
C1 – конденсатор
R1, R2 – нагрузка
XT1, XT2 – колодка клеммная



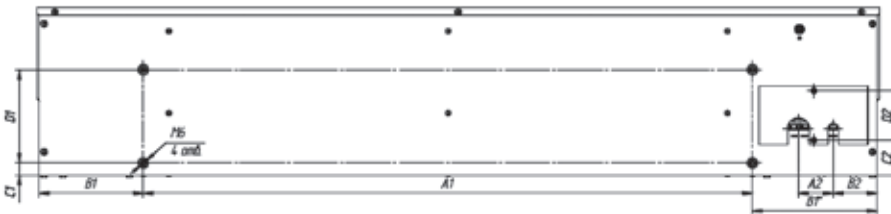
ЗАВЕСЫ БЕЗ НАГРЕВАЮЩЕГО ЭЛЕМЕНТА

Серия Мастер (без нагрева)

Установочные размеры для завес ZVV-B



Вид сзади для ZVV-1B, ZVV-1.5B, ZVV-2B, ZVV-2.5B



Вид снизу для ZVV-1B, ZVV-1.5B, ZVV-2B, ZVV-2.5B

МОДЕЛЬ	Размеры, мм											
	LI	L	A	B	C	D	E	F	AI	BI	BI''	CI
ZVV-1B	1080	1090	1000	40	40	150	216	237	785	134	161	16
ZVV-1.5B	1443	1453	1363	40	40	150	216	237	1148	134	161	16
ZVV-2B	1893	1903	1813	40	40	150	216	237	1598	134	161	16
ZVV-2.5B	2340	2350	1940	40	40	150	216	237	2010	134	161	16

Серия Конструктор



Высота
установки:
до 4 м



Максимальная
мощность
нагрева

Промышленные тепловые завесы ZILON серии Конструктор предназначены для установки над воротами или возле ворот внутри промышленных и складских помещений. Максимальная длина щели до 5 метров и высота установки до 4 метров позволяют использовать данные завесы для ворот увеличенных размеров. Модульная конструкция позволяет гибко определять входящие в состав компоненты (такие, как количество щелевых секций и их размер, тип нагревателя, наличие фильтра и т.п.), что вместе с возможностью выбора из 4-х типоразмеров и различными вариантами монтажа удовлетворит требованиям технического задания любой сложности.

Аксессуары



Трехходовой клапан
VRG 131



Электропривод
225



Концевой
выключатель



Шкаф
управления

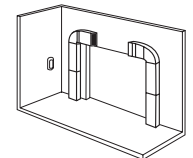
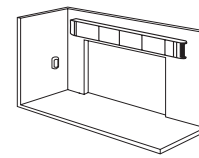
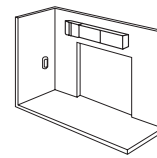
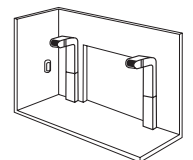
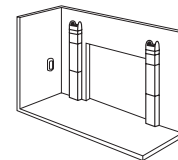
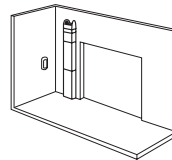


Смесительный узел
ZMP H Kv



Смесительный узел
ZMP Eco Kv

Примеры монтажа завес



Универсальный монтаж

Благодаря специальной конструкции вентилятора возможно как вертикальное, так и горизонтальное размещение завесы, а также Г-образное расположение элементов



Модульная конструкция

Модульный подход позволяет конфигурировать завесу, выбирая тип нагревателя и регулируя количество щелевых секций



Мощный поток воздуха

Вентиляторы ZILON серии ZFP оснащены сбалансированными в двух плоскостях мотор-колесами с вперед загнутыми лопатками и благодаря этому сочетают в себе высокую производительность (до 9000 м³/ч) и надежность



Удобное обслуживание

Конструкция завес предусматривает простое обслуживание каждого компонента. При необходимости любой входящий в состав элемент может быть легко демонтирован

ПРОМЫШЛЕННЫЕ ТЕПЛОВЫЕ ЗАВЕСЫ

Серия Конструктор

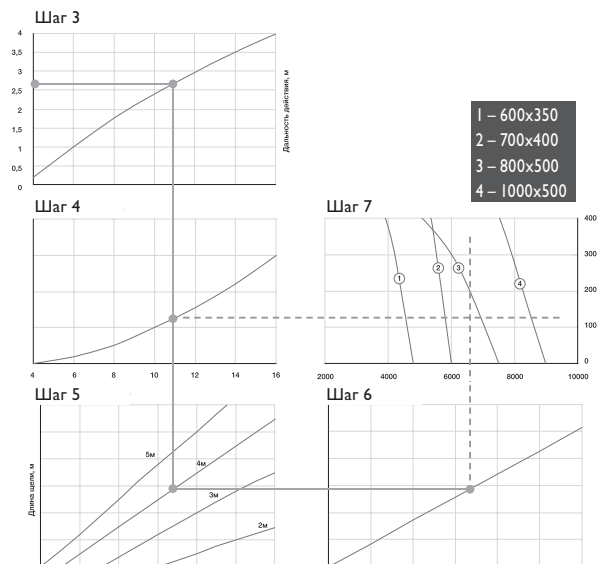
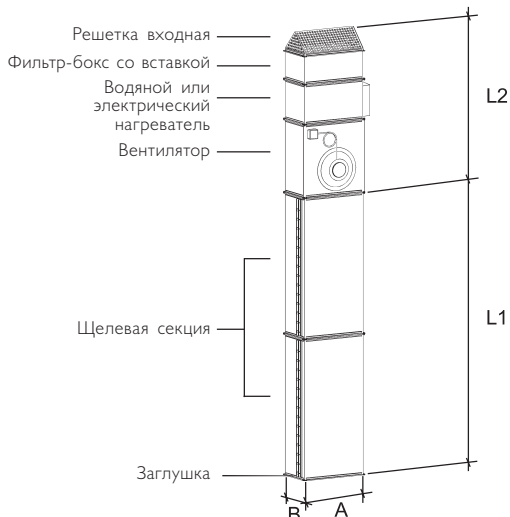
ПАРАМЕТР / МОДЕЛЬ	ZVVK 600-350-B	ZVVK 700-400-B	ZVVK 800-500-B	ZVVK 1000-500-B	ZVVK 600-350-W	ZVVK 700-400-W	ZVVK 800-500-W	ZVVK 1000-500-W	ZVVK 600-350-E	ZVVK 700-400-E	ZVVK 800-500-E	ZVVK 1000-500-E	
Тип нагрева	—				водяной				электрический				
Рекомендуемая высота проема, м	От 2,0 до 4,0												
Номинальное напряжение, В / Гц	400/50												
Номинальный ток вентилятора, А	4,1	6	4,9	6,8	4,1	6	4,9	6,8	4,1	6	4,9	6,8	
Номинальная мощность вентилятора, кВт	2,5	3,7	2,7	3,75	2,5	3,7	2,7	3,75	2,5	3,7	2,7	3,75	
Расход воздуха, м³/час	4800	6000	7500	9000	4700	5900	7400	8900	4750	5950	7450	8950	
Уровень шума на расстоянии 1,5 м, дБ(А)	68	73	60	60	68	73	60	60	68	73	60	60	
Степень защиты	IPX4												
Тип нагревателя	Без нагревателя				Водяной нагреватель (температура до 110 °С)				Электрический нагреватель				
Мощность нагревателя, кВт	—				До 66,5*		До 86,4*		До 125,3*		До 156,4*		22,5
Класс фильтрации	G3												
Длина щели, мм	От 2000 до 5000												
Общий вес агрегата (щель 2000 мм), кг	69	96	112	120	78	108	126	136	87	131	150	160	
Общий вес агрегата (щель 2500 мм), кг	72	99	116	124	81	111	131	140	90	134	154	164	
СОСТАВНЫЕ ЭЛЕМЕНТЫ ЗАВЕС													
Решетка входная	ZCG 600x350	ZCG 700x400	ZCG 800x500	ZCG 1000x500	ZCG 600x350	ZCG 700x400	ZCG 800x500	ZCG 1000x500	ZCG 600x350	ZCG 700x400	ZCG 800x500	ZCG 1000x500	
Фильтр-бок со вставкой (50 мм)	ZFK+ZFFK 600x350	ZFK+ZFFK 700x400	ZFK+ZFFK 800x500	ZFK+ZFFK 1000x500	ZFK+ZFFK 600x350	ZFK+ZFFK 700x400	ZFK+ZFFK 800x500	ZFK+ZFFK 1000x500	ZFK+ZFFK 600x350	ZFK+ZFFK 700x400	ZFK+ZFFK 800x500	ZFK+ZFFK 1000x500	
Нагреватель	—	—	—	—	ZWS 600x350 2 или 3	ZWS 700x400 2 или 3	ZWS 800x500 2 или 3	ZWS 1000x500 2 или 3	ZES 600x350 22,5	ZES 700x400 30	ZES 800x500 30	ZES 1000x500 30	
Вентилятор	ZFP 60-35-4D	ZFP 70-40-4D	ZFP 80-50-6D	ZFP 100-50-6D	ZFP 60-35-4D	ZFP 70-40-4D	ZFP 80-50-6D	ZFP 100-50-6D	ZFP 60-35-4D	ZFP 70-40-4D	ZFP 80-50-6D	ZFP 100-50-6D	
Щелевая секция 1000 мм	ZCL 600x350/1000	ZCL 700x400/1000	ZCL 800x500/1000	ZCL 1000x500/1000	ZCL 600x350/1000	ZCL 700x400/1000	ZCL 800x500/1000	ZCL 1000x500/1000	ZCL 600x350/1000	ZCL 700x400/1000	ZCL 800x500/1000	ZCL 1000x500/1000	
Щелевая секция 1250 мм	ZCL 600x350/1250	ZCL 700x400/1250	ZCL 800x500/1250	ZCL 1000x500/1250	ZCL 600x350/1250	ZCL 700x400/1250	ZCL 800x500/1250	ZCL 1000x500/1250	ZCL 600x350/1250	ZCL 700x400/1250	ZCL 800x500/1250	ZCL 1000x500/1250	
Заглушка	ZCC 600x350	ZCC 700x400	ZCC 800x500	ZCC 1000x500	ZCC 600x350	ZCC 700x400	ZCC 800x500	ZCC 1000x500	ZCC 600x350	ZCC 700x400	ZCC 800x500	ZCC 1000x500	

* Мощность водяных нагревателей приводится при температуре теплоносителя 90/70 °С и температуре воздуха на входе в завесу -10 °С и при трёхрядном исполнении нагревателя.

Алгоритм подбора завес

1. Выбор ориентации завесы
2. Выбор наличия и типа нагрева
3. Определение дальности действия
4. Определение скорости потока на выходе
5. Выбор длины щели
6. Учёт минимального необходимого расхода воздуха
7. Выбор типоразмера в точке пересечения пунктирных линий

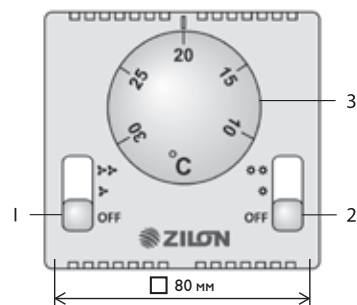
Установочные размеры завес



МОДЕЛЬ	РАЗМЕРЫ, мм			
	A	B	L1	L2
600-350 без нагрева	600	350	От 2000 до 5000 (доступны щелевые секции длиной 1000 мм и 1250 мм)	1320
700-400 без нагрева	700	400		1430
800-500 без нагрева	800	500		1590
1000-500 без нагрева	1000	500		1690
600-350 водяной нагрев	600	350		1470
700-400 водяной нагрев	700	400		1580
800-500 водяной нагрев	800	500		1740
1000-500 водяной нагрев	1000	500		1840
600-350 эл. нагрев	600	350		1920
700-400 эл. нагрев	700	400		2180
800-500 эл. нагрев	800	500		2340
1000-500 эл. нагрев	1000	500		2440

Аксессуары

Пульт управления ZA-2* тепловыми завесами ZVV



- 1 – переключатель включения/отключения вентилятора завесы и выбор скорости
- 2 – переключатель включения/отключения нагревателя и выбор мощности
- 3 – терморегулятор

* Поставляется в комплекте

ПАРАМЕТР / МОДЕЛЬ	ZA-2
Чувствительный элемент	сильфон (наполненный газом)
Температура срабатывания, °С	10...30
Температура окружающей среды, °С	5...30
Класс защиты	II
Степень защиты	IP 20
Размеры, мм	80 x 80 x 40
Цвет	белый
Релейный выход	6 (2) А / 250 В-
Дифференциал	$\Delta t = 0,4/0,8$ К
Скорость изменения температуры	1 К/15 мин

Трехходовой клапан VRG131



Предназначены для регулировки мощности водяных завес. Регулировка происходит при помощи привода (230 В), подключенного к пульту управления.

Электропривод 225-230Т-05



Электропривод для трехходового клапана. Время срабатывания привода 60-120 с. Напряжение питания 230 В. Привод к клапану крепится при помощи адаптера 225-SPADPT.

Концевой выключатель



Концевой выключатель, или дверной контакт, предназначен для управления включением воздушной завесы в зависимости от открывания дверей или ворот проема, на котором установлена завеса. Это необходимо для того, чтобы оптимизировать работу завесы и производить включение только при открытии дверей. Номинальный коммутируемый ток – 10 А.

Шкаф управления



Для управления несколькими завесами с одного пульта требуется подключить группу завес через шкаф управления завесами. Шкаф подбирается индивидуально под определенные условия работы группы завес.



ВОДЯНЫЕ ЗАВЕСЫ

Комплектующие для подключения тепловых завес с водяным нагревом

Смесительные узлы ZMP Kv

Смесительные узлы ZMP Kv предназначены для регулировки мощности водяных завес. Регулировка происходит посредством трехходового клапана с приводом, подключенным к пульту управления. При условии достаточного перепада давлений между подающей и обратной магистралью теплоносителя рекомендуется применять узлы без циркулирующего насоса ZMP Eco Kv. Перепад давлений должен составлять 40 кПа или более. Если перепад давлений недостаточный, то необходимо устанавливать смесительные узлы с циркулирующим насосом ZMP H Kv. Насосы необходимы для компенсации потери давления в теплообменнике завесы и возможности циркуляции теплоносителя по малому контуру без подпитки теплоносителя из основного контура.

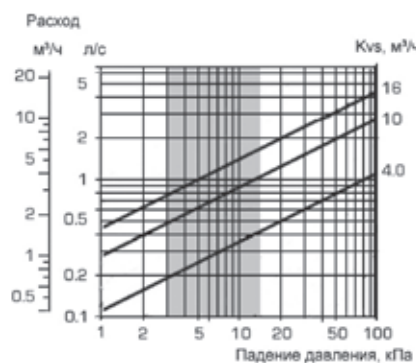
На пульте выставляется необходимая температура, при которой в завесе должен подключаться обогрев воздуха. При открытии ворот включается завеса и начинает работу циркуляционный насос, открывается трехходовой клапан смесительного узла. В этом режиме завеса будет работать на полную или частичную мощность в зависимости от скорости вентилятора.

Задержка включения вентиляторов для предварительного обогрева теплообменника не требуется. В данном смесительном узле при помощи байпасной линии обеспечен постоянный расход через теплообменник. Расход можно отрегулировать балансировочным вентилем. Байпасная линия служит и для защиты теплообменника от обмерзания, обеспечивая минимальный расход через теплообменник.

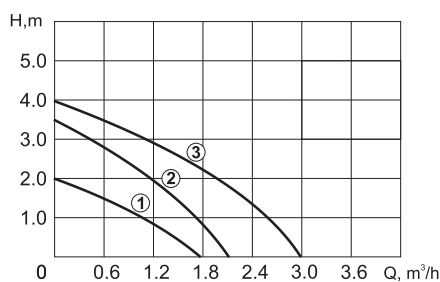
Технические характеристики смесительных узлов ZMP Kv

Технические данные	ZMP ECO KV 4	ZMP ECO KV 10	ZMP ECO KV 16	ZMP H KV 4 25-40	ZMP H KV 10 25-60	ZMP H KV 16 32-60
Смесительный узел						
Диапазон расхода, л/с	0,13–0,5	0,4–1,1	0,7–2,3	0,13–0,5	0,4–1,1	0,7–2,3
Диаметр резьбы, "	1	1 1/4		1	1 1/4	
Максимальное рабочее давление, бар				10		
Степень защиты				IP42		
Габаритные размеры (ДхГхВ), мм	750х200х500			1300х200х500		
Масса, кг	7			12		
Насос						
Модель насоса	-	-	-	25-40	25-60	32-60
Напряжение питания, В	-	-	-	230		
Степень защиты	-	-	-	IP44		
Максимальный ток, А	-	-	-	0,24	0,3	0,3
Максимальная мощность, Вт	-	-	-	55	70	70
Привод клапана						
Модель привода GRUNER				225-230T-05		
Напряжение питания, В				~230 ± 15%		
Рабочая температура теплоносителя, °С				+2...+105		
Потребление электроэнергии, Вт				1,5		
Управление				вкл./выкл.		
Рабочий угол поворота трехходового клапана, °С				90		
Время срабатывания, сек.				60–120		

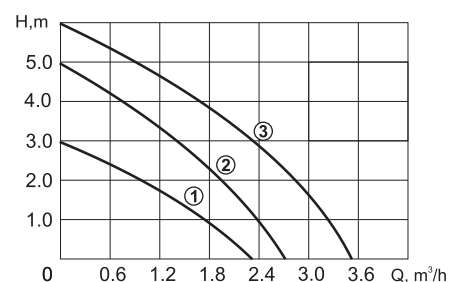
Гидравлические характеристики



Гидравлическая характеристика трехходового клапана



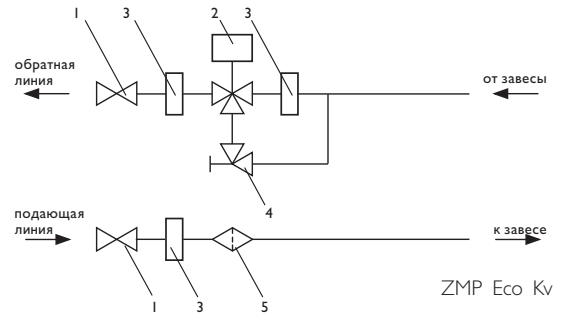
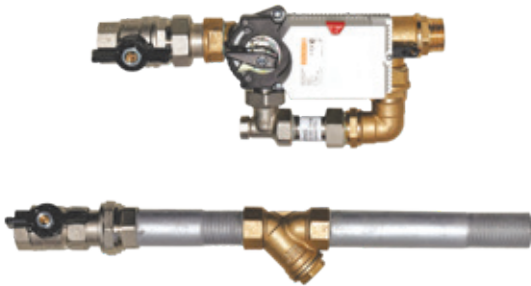
Гидравлическая характеристика насосов (25-40)



Гидравлическая характеристика насосов (25-60, 32-60)

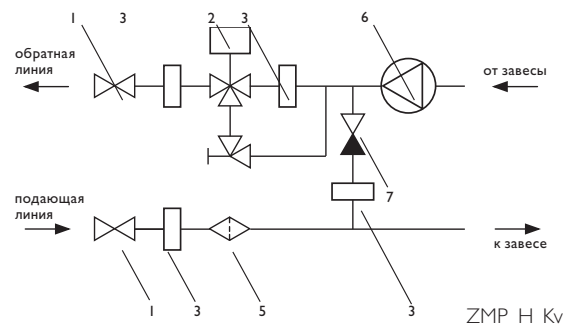
Комплектующие для подключения тепловых завес с водяным нагревателем

Смесительный узел ZMP Eco Kv



1. Шаровой кран
2. Трехходовой клапан с приводом
3. Быстросъемное соединение
4. Балансировочный вентиль байпасной линии
5. Фильтр

Смесительный узел ZMP H Kv



1. Шаровой кран
2. Трехходовой клапан с приводом
3. Быстросъемное соединение
4. Балансировочный вентиль байпасной линии
5. Фильтр
6. Насос
7. Обратный клапан



ВОДЯНЫЕ ЗАВЕСЫ

Установка нескольких завес на один смесительный узел

На один узел есть возможность монтировать несколько завес. Завесы к одному смесительному узлу подключаются параллельно. Смесительные узлы подключаются к водопроводу с горячей или холодной водой со стороны шаровых кранов.

К водяному теплообменнику завесы узел подключается через гибкие патрубки. При монтаже смесительных узлов следует помнить, что вал электродвигателя насоса должен находиться в горизонтальном положении.

Максимальное количество подключаемых завес на один узел без насоса ZMP Eco Kv

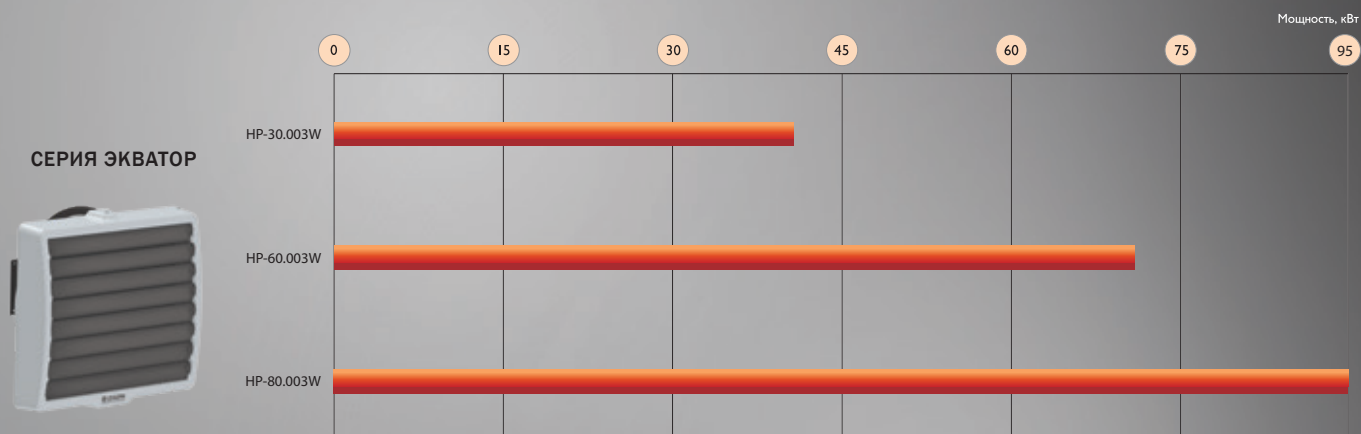
Дополнительные технические характеристики	ZVV-IW10	ZVV-2W25	ZVV-2,5W25	ZVV-IW15	ZVV-1.5W25	ZVV-2W40	ZVV-2.0VW35	ZVV-2.3VW35	ZVV-2.5VW44
Количество завес на один смесительный узел, вода 60/40 °C									
ZMP Eco Kv 4	5	3	4	5	3	2	2	2	1
ZMP Eco Kv 10	—	6	6	—	6	4	5	5	4
ZMP Eco Kv 16	—	—	—	—	—	—	—	—	5
Количество завес на один смесительный узел, вода 80/60 °C									
ZMP Eco Kv 4	4	1	2	2	1	1	1	1	—
ZMP Eco Kv 10	6	4	5	6	3	2	3	3	2
ZMP Eco Kv 16	—	6	6	—	6	5	5	5	5
Количество завес на один смесительный узел, вода 95/70 °C									
ZMP Eco Kv 4	4	1	2	2	1	1	1	1	—
ZMP Eco Kv 10	6	4	5	6	3	2	3	3	2
ZMP Eco Kv 16	—	6	6	—	6	5	5	5	5
Количество завес на один смесительный узел, вода 130/70 °C									
ZMP Eco Kv 4	6	3	6	6	3	2	2	2	2
ZMP Eco Kv 10	—	6	5	—	6	6	5	5	5
ZMP Eco Kv 16	—	—	—	—	—	—	—	—	—

Максимальное количество подключаемых завес на один узел с насосом ZMP H Kv

Дополнительные технические характеристики	ZVV-IW10	ZVV-2W25	ZVV-2W25	ZVV-IW15	ZVV-1.5W25	ZVV-2W40	ZVV-2.0VW35	ZVV-2.3VW35	ZVV-2.5VW44
Количество завес на один смесительный узел, вода 60/40 °C									
ZMP H Kv 4 25-40	5	3	4	5	2	1	1	1	1
ZMP H Kv 10 25-60	—	6	6	—	6	4	5	5	3
ZMP H Kv 16 32-60	—	—	—	—	—	—	—	—	4
Количество завес на один смесительный узел, вода 80/60 °C									
ZMP H Kv 4 25-40	3	1	2	2	1	1	1	1	—
ZMP H Kv 10 25-60	6	3	5	5	2	2	2	2	1
ZMP H Kv 16 32-60	—	4	6	—	3	2	3	3	2
Количество завес на один смесительный узел, вода 95/70 °C									
ZMP H Kv 4 25-40	3	1	2	2	1	1	1	1	—
ZMP H Kv 10 25-60	6	3	5	5	3	2	2	2	1
ZMP H Kv 16 32-60	—	4	6	—	3	2	3	3	2
Количество завес на один смесительный узел, вода 130/70 °C									
ZMP H Kv 4 25-40	6	3	5	6	3	2	2	2	2
ZMP H Kv 10 25-60	—	6	6	—	6	5	5	5	4
ZMP H Kv 16 32-60	—	—	—	—	—	—	—	—	5

Водяные тепловентиляторы серии ЭКВАТОР предназначены для воздушного отопления складских помещений, спортивных сооружений, производственных предприятий, магазинов, автосалонов, автосервисов. Достоинством данных моделей является возможность отопить большие объемы помещения, направляя воздушные потоки теплого воздуха в зоны пребывания людей. Применение водяных тепловентиляторов позволяет создать благоприятные климатические условия в больших помещениях за минимальный период времени.

Конструкция прибора включает в себя мощный водяной теплообменник с развитой теплоотдающей поверхностью и вентилятор, обеспечивающий дальность воздушного потока до 30 м. Высокая эффективность вентилятора снижает расходы на электроэнергию, а продуманная форма крыльчатки позволяет добиться низкого уровня шума при работе. Корпус прибора изготовлен из высококачественного пластика, обладающего высокой коррозионной стойкостью, а специально разработанная форма жалюзи позволяет настроить направление струи нагретого воздуха.



ВОДЯНЫЕ ТЕПЛОВЕНТИЛЯТОРЫ



Серия Экватор


 Длина
 воздушного
 потока:
 до 30 м

 Максимальная
 мощность
 нагрева

Водяные тепловентиляторы серии ЭКВАТОР предназначены для воздушного отопления складских помещений, спортивных сооружений, производственных предприятий, магазинов, автосалонов, автосервисов. Водяные тепловентиляторы серии ЭКВАТОР оснащены высокопроизводительным вентилятором и надежным высокоэффективным теплообменником. Привлекательный современный вид обеспечивает корпус из высокопрочного пластика. Установка приборов возможна горизонтально или вертикально, либо под углом при помощи специально разработанного кронштейна. Влагозащищенный корпус IP54 позволяет устанавливать водяные тепловентиляторы во влажных помещениях.

Трехскоростной двигатель у моделей НР-XX.003W позволяет регулировать производительность терморегулятора с пульта управления ZA-2 без установки внешних регуляторов скорости.

Аксессуары


 Регулятор скорости TGRV-2
 (для НР-XX.001W)

 Термостат ZA-2
 (для НР-XX.003W)

 Трехходовой клапан
 VRG131

Тепловентилятор	Модель трехходового клапана (опция)	Модель адаптера для трехходового клапана (опция)	Модель электропривода (опция)
НР-30.003W	3-ходовой смесительный вентиль VRG 131-15-2,5 (3-MG-15-2,5)	225-SPADPT Адаптер для клапанов VRG131	225-230T-05 электропривод – питание 230 В, управление откр./закрыт. для регулирования производительности с помощью термостата ZA-2
НР-60.003W	3-ходовой смесительный вентиль VRG 131-20-4,0 (3-MG-20-4,0)		
НР-80.003W	3-ходовой смесительный вентиль VRG 131-20-6,3 (3-MG-20-6,3)		225C-024T-05-W электропривод – питание 24 В, плавное управление (управляющий сигнал 0-10 В), для плавного регулирования производительности с помощью внешнего аналогового регулятора



Влагозащитное исполнение

Степень защиты IP54 обеспечивает защиту от брызг и позволяет эксплуатировать прибор во влажных помещениях



Экологичность

Оборудование не сушит воздух, не выделяет продуктов горения, работа прибора не создает сквозняков и циркуляции пыли по помещению



Высокая экономичность

Экономия электроэнергии при обогреве достигается за счет применения в конструкции высокопроизводительного вентилятора и надежного высокоэффективного теплообменника



Не сжигает кислород

Благодаря невысокой температуре нагревательного элемента прибор не сушит воздух и не сжигает кислород



Универсальная установка вертикально/горизонтально

Благодаря специальному кронштейну возможно осуществлять как потолочное, так и настенное крепление



Пожаробезопасность

Все приборы ZILON оснащены защитой от перегрева с автоматическим или ручным перезапуском. Все электрические подключения при производстве осуществляются квалифицированными специалистами

ВОДЯНОЙ ТЕПЛОВЕНТИЛЯТОР

Серия Экватор

ПАРАМЕТР / МОДЕЛЬ	HP-30.003W	HP-60.003W	HP-80.003W
Количество рядов нагревателя	1	2	3
Расход воздуха, макс, м³/ч	6000/5400/4400	5700/4000/3400	5500/3700/3000
Диапазон тепловой мощности, кВт	до 42	до 71	до 95
Увеличение температуры воздуха, °С	до 23	до 42	до 60
Максимальная температура теплоносителя, °С	150	150	150
Рабочее давление, макс, МПа	1,6	1,6	1,6
Максимальная дальность струи воздуха, м	30	28	25
Объем воды в нагревателе, дм³	1,4	2,92	4,43
Диаметр присоединительных патрубков, дюйм	3/4	3/4	3/4
Напряжение питания, В ~ Гц	220 ~ 50	220 ~ 50	220 ~ 50
Мощность двигателя, Вт	300/240/220	320/240/220	320/260/240
Номинальный ток, А	0,3/0,24/0,22	0,32/0,24/0,22	0,32/0,26/0,22
Класс электрозащиты	I класс	I класс	I класс
Уровень шума на расстоянии 5 м, дБ(А)	55	55	55
Степень защиты, IP	IP54	IP54	IP54
Размеры прибора (ШxВxГ), мм	815x770x325	815x770x325	815x770x350
Размеры упаковки (ШxВxГ), мм	840x380x800	840x380x800	840x380x800
Вес нетто, кг	21,3	24,3	28,0
Вес брутто, кг	24,1	27,1	31,0
Срок службы, лет	7	7	7

Варианты установки

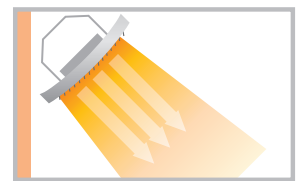
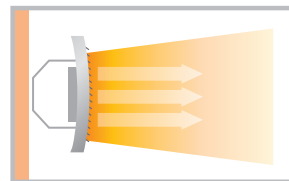
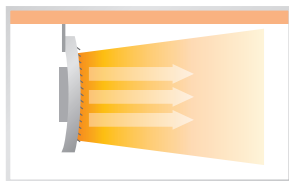
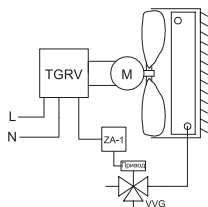
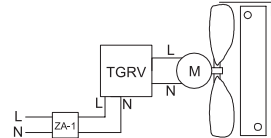


Схема подключения элементов автоматики

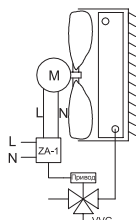
Вариант 1
Поддержание температуры термостатом с помощью клапана и изменение расхода воздуха



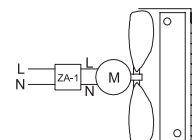
Вариант 2
Поддержание температуры термостатом в режиме on/off и изменение расхода воздуха



Вариант 3
Поддержание температуры термостатом с помощью клапана при постоянном расходе вентилятора



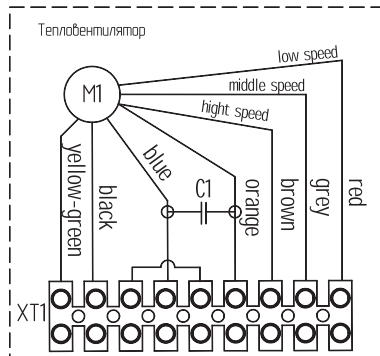
Вариант 4
Поддержание температуры термостатом в режиме on/off при постоянном расходе воздуха



Серия Экватор

Схемы подключения электропитания НР-XX.003W

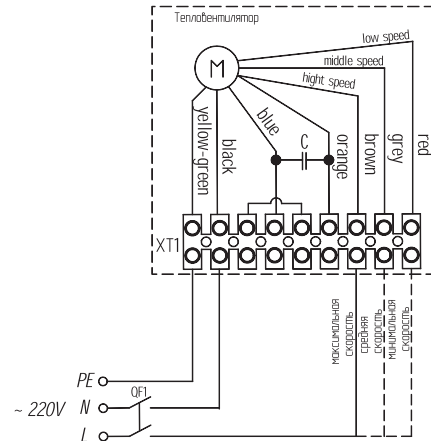
Внутреннее устройство клемной коробки



- XT1 — клемная колодка
C1 — конденсатор
M1 — электродвигатель

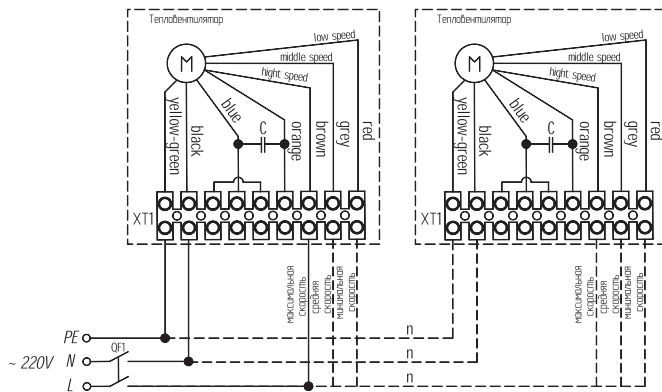
Расцветка выводных проводов электродвигателя
YELLOW-GREEN — (желто-зеленый) — провод заземления
BLACK — (черный) — провод нейтрالي
BROWN — (коричневый) — колодка клеммная
GREY — (серый) — провод средней скорости
RED — (красный) — провод минимальной скорости

Схема подключения тепловентилятора через автоматический выключатель



- QF1 — автоматический выключатель
XT1 — клемная колодка
C1 — конденсатор

Групповое подключение тепловентилятора через автоматический выключатель

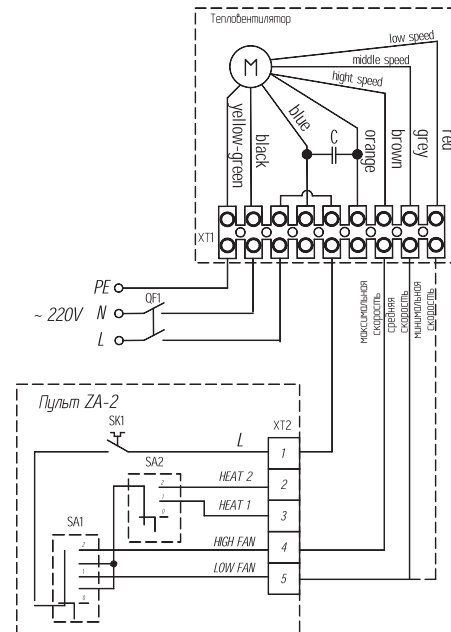


- QF1 — автоматический выключатель
XT1 — клемная колодка
C1 — конденсатор

Важно!

Пульт предназначен для управления воздушными двухскоростными вентиляторами. Для подключения тепловентилятора с трехскоростным вентилятором выбирается 2 оптимальные скорости. При подключении водяного тепловентилятора в односкоростном режиме пользователь самостоятельно устанавливает скорость, ориентируясь на свои предпочтения и потребности.

Схема подключения тепловентилятора к пульту ZA-2



- SK1 — терморегулятор
XT1-XT2 — клемная колодка
SA1 — переключатель режимов вентиляции
SA2 — переключатель режимов нагрева
QF1 — автоматический выключатель
C1 — конденсатор

ВОДЯНОЙ ТЕПЛОВЕНТИЛЯТОР

Серия Экватор

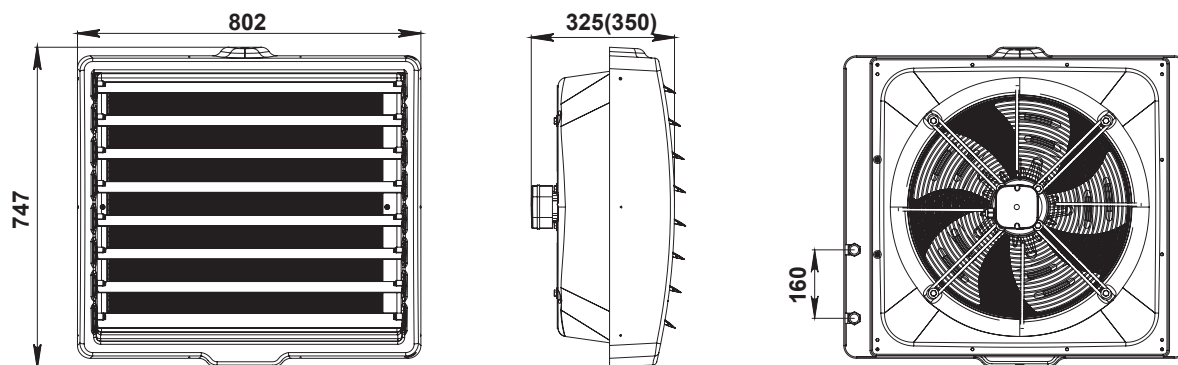
ПОДРОБНЫЕ ТЕХНИЧЕСКИЕ ХАРАКТЕРИСТИКИ НР-30.003W																				
Температура воды на входе/выходе, °С	70/50					80/60					90/70					130/90				
Температура воздуха на входе, °С	0	5	10	15	20	0	5	10	15	20	0	5	10	15	20	0	5	10	15	20
Производительность режим 1, м³/ч	6000																			
Тепловая мощность, кВт	22,20	20,30	18,30	16,20	14,10	26,60	24,60	22,60	20,60	18,50	30,90	29,00	27,00	24,90	22,90	41,80	39,90	37,90	35,80	33,70
Температура нагретого воздуха, °С	12,3	16,2	20,1	24,0	27,8	14,7	18,6	22,5	26,4	30,2	17,1	21,0	24,9	28,8	32,6	23,1	27,0	30,9	34,8	38,6
Расход воды, м³/ч	1,0	0,9	0,8	0,7	0,6	1,2	1,1	1,0	0,9	0,8	1,4	1,3	1,2	1,1	1,0	0,9	0,9	0,8	0,8	0,8
Гидравлическое сопротивление, кПа	12,4	10,4	8,6	6,9	5,4	16,9	14,7	12,5	10,6	8,7	22	19,5	17,1	14,8	12,6	10,2	9,3	8,5	7,6	6,8
Производительность режим 2, м³/ч	4600																			
Тепловая мощность, кВт	20,80	19,00	17,10	15,20	13,20	24,90	23,10	21,20	19,30	17,30	28,90	27,10	25,30	23,30	21,40	39,20	37,40	35,50	33,50	31,60
Температура нагретого воздуха, °С	13,2	17,1	20,9	24,7	28,4	15,8	19,7	23,5	27,3	31,0	18,4	22,2	26,1	29,8	33,6	24,9	28,8	32,6	36,3	40,1
Расход воды, м³/ч	0,9	0,8	0,7	0,6	0,6	1,1	1,0	0,9	0,8	0,8	1,3	1,2	1,1	1,0	0,9	0,9	0,8	0,8	0,7	0,7
Гидравлическое сопротивление, кПа	11,0	9,2	7,6	6,1	4,8	15,0	13,0	11,1	9,3	7,7	19,4	17,2	15,1	13,1	11,1	9,0	8,3	7,5	6,8	6,1
Производительность режим 3, м³/ч	2850																			
Тепловая мощность, кВт	16,80	15,10	13,60	12,10	10,50	19,70	18,30	16,80	15,30	13,80	22,90	21,50	20,00	18,50	17,00	31,20	29,80	28,20	26,70	25,10
Температура нагретого воздуха, °С	17,0	20,5	23,9	27,4	30,8	20,3	23,8	27,3	30,7	34,1	23,6	27,1	30,6	34,0	37,4	32,0	35,6	39,0	42,4	45,8
Расход воды, м³/ч	0,7	0,7	0,6	0,5	0,5	0,9	0,8	0,7	0,7	0,6	1,0	0,9	0,9	0,8	0,7	0,7	0,7	0,6	0,6	0,6
Гидравлическое сопротивление, кПа	9,3	6,1	5,0	4,0	3,1	9,8	8,5	7,3	6,1	5,0	12,6	11,2	9,8	8,5	7,2	5,9	5,4	4,9	4,4	4,0
Производительность режим 4, м³/ч	2300																			
Тепловая мощность, кВт	14,90	13,50	12,20	10,80	9,40	17,70	16,40	15,10	13,70	12,40	20,60	19,30	18,00	16,60	15,20	28,00	26,70	25,30	23,90	22,60
Температура нагретого воздуха, °С	18,9	22,2	25,5	28,8	32,0	22,6	25,9	29,2	32,5	35,7	26,2	29,6	32,9	36,1	39,3	35,7	39,0	42,2	45,4	48,7
Расход воды, м³/ч	0,7	0,6	0,5	0,5	0,4	0,8	0,7	0,7	0,6	0,5	0,9	0,9	0,8	0,7	0,7	0,6	0,6	0,6	0,5	0,5
Гидравлическое сопротивление, кПа	5,9	5,0	4,1	3,3	2,6	8,0	7,0	6,0	5,0	4,1	10,4	9,2	8,1	6,9	5,9	4,9	4,5	4,0	3,6	3,3
Производительность режим 5, м³/ч	1200																			
Тепловая мощность, кВт	10,50	9,60	8,60	7,70	6,70	12,50	11,60	10,70	9,70	8,70	14,60	13,60	12,70	11,70	10,70	19,90	18,90	17,90	17,00	16,00
Температура нагретого воздуха, °С	25,6	28,3	31,1	33,7	36,3	30,6	33,3	36,0	38,6	41,3	35,5	38,2	40,9	43,5	46,2	48,4	51,1	53,7	56,3	58,9
Расход воды, м³/ч	0,5	0,4	0,4	0,3	0,3	0,6	0,5	0,5	0,4	0,4	0,6	0,6	0,6	0,5	0,5	0,4	0,4	0,4	0,4	0,4
Гидравлическое сопротивление, кПа	3,1	2,6	2,2	1,7	1,4	4,2	3,7	3,1	2,6	2,2	5,5	4,8	4,2	3,7	3,1	2,6	2,3	2,1	1,9	1,7

ПОДРОБНЫЕ ТЕХНИЧЕСКИЕ ХАРАКТЕРИСТИКИ НР-60.003W																				
Температура воды на входе/выходе, °С	70/50					80/60					90/70					130/90				
Температура воздуха на входе, °С	0	5	10	15	20	0	5	10	15	20	0	5	10	15	20	0	5	10	15	20
Производительность режим 1, м³/ч	5700																			
Тепловая мощность, кВт	37,60	34,20	30,90	27,40	23,90	44,90	41,60	38,20	34,70	31,20	52,10	48,80	45,40	41,90	38,40	71,00	67,50	63,90	60,40	56,90
Температура нагретого воздуха, °С	22,0	25,0	28,0	31,0	34,0	26,3	29,3	32,3	35,3	38,2	30,5	33,6	36,5	39,5	42,5	41,5	44,5	47,4	50,3	53,3
Расход воды, м³/ч	1,6	1,5	1,4	1,2	1,0	2,0	1,8	1,7	1,5	1,4	2,3	2,2	2,0	1,8	1,7	1,6	1,5	1,4	1,4	1,3
Гидравлическое сопротивление, кПа	9,3	7,9	6,5	5,2	4,0	12,7	11,0	9,4	7,9	6,5	16,5	14,6	12,8	11,0	9,4	7,7	7,1	6,4	5,7	5,1
Производительность режим 2, м³/ч	4300																			
Тепловая мощность, кВт	34,70	31,60	28,50	25,30	22,10	41,50	38,40	35,20	32,00	28,80	48,10	45,10	41,90	38,70	35,50	65,60	62,30	59,10	55,90	52,60
Температура нагретого воздуха, °С	23,6	26,5	29,4	32,2	35,0	28,2	31,1	34,0	36,8	39,6	32,7	35,7	38,5	41,3	44,1	44,6	47,4	50,2	53,0	55,8
Расход воды, м³/ч	1,5	1,4	1,2	1,1	1,0	1,8	1,7	1,5	1,4	1,3	2,1	2,0	1,8	1,7	1,6	1,5	1,4	1,3	1,2	1,2
Гидравлическое сопротивление, кПа	8,1	6,8	5,6	4,5	3,5	11,0	9,5	8,1	6,8	5,6	14,2	12,6	11,0	9,5	8,1	6,7	6,1	5,5	5,0	4,4
Производительность режим 3, м³/ч	2550																			
Тепловая мощность, кВт	26,00	23,70	21,30	19,00	16,50	31,00	28,70	26,30	23,90	21,60	35,90	33,60	31,20	28,80	26,80	49,00	46,60	44,20	41,90	39,60
Температура нагретого воздуха, °С	29,8	32,2	34,5	36,7	39,0	35,5	37,9	40,2	42,5	44,7	41,2	43,5	45,8	48,1	50,4	56,2	58,5	60,7	63,0	65,4
Расход воды, м³/ч	1,1	1,0	0,9	0,8	0,7	1,4	1,3	1,2	1,1	0,9	1,6	1,5	1,4	1,3	1,2	1,1	1,0	1,0	0,9	0,9
Гидравлическое сопротивление, кПа	4,7	4,0	3,3	2,6	2,1	6,4	5,6	4,7	4,0	3,3	8,3	7,3	6,4	5,5	4,7	3,9	3,6	3,2	2,9	2,6
Производительность режим 4, м³/ч	2000																			
Тепловая мощность, кВт	22,50	20,50	18,50	16,40	14,30	26,80	24,80	22,80	20,70	18,70	31,00	29,00	27,00	25,00	22,90	42,50	40,40	38,30	36,30	34,40
Температура нагретого воздуха, °С	32,9	35,0	37,0	39,0	41,0	39,2	41,3	43,3	45,3	47,3	45,4	47,4	49,4	51,5	53,5	62,1	64,1	66,1	68,1	70,3
Расход воды, м³/ч	1,0	0,9	0,8	0,7	0,6	1,2	1,1	1,0	0,9	0,8	1,4	1,3	1,2	1,1	1,0	0,9	0,9	0,9	0,8	0,8
Гидравлическое сопротивление, кПа	3,6	3,1	2,5	2,0	1,6	4,9	4,2	3,6	3,0	2,5	6,3	5,6	4,9	4,2	3,6	3,9	2,7	2,5	2,2	2,0
Производительность режим 5, м³/ч	900																			
Тепловая мощность, кВт	13,40	12,20	11,00	9,80	8,60	15,90	14,70	13,60	12,40	11,20	18,40	17,20	16,00	14,80	13,70	42,50	42,20	43,10	42,00	40,80
Температура нагретого воздуха, °С	43,6	44,7	45,8	46,9	47,9	51,7	52,9	54,0	55,2	56,3	59,6	60,8	62,0	63,2	64,4	62,1	85,0	85,0	86,3	87,5
Расход воды, м³/ч	0,6	0,5	0,5	0,4	0,4	0,7	0,6	0,6	0,5	0,5	0,8	0,8	0,7	0,7	0,6	0,9	0,5	0,5	0,5	0,5
Гидравлическое сопротивление, кПа	1,4	1,2	1,0	0,8	0,6	2,9	1,6	1,4	1,2	1,0	2,4	2,1	1,9	1,6	1,4	3,0	1,0	1,0	0,9	0,8

Серия Экватор

ПОДРОБНЫЕ ТЕХНИЧЕСКИЕ ХАРАКТЕРИСТИКИ НР-80.003W																				
Температура воды на входе/выходе, °С	70/50					80/60					90/70					130/90				
Температура воздуха на входе, °С	0	5	10	15	20	0	5	10	15	20	0	5	10	15	20	0	5	10	15	20
Производительность режим 1, м³/ч	3000																			
Тепловая мощность, кВт	35,53	32,36	29,17	25,97	22,73	35,53	32,36	29,17	25,97	22,73	48,65	45,49	42,35	39,19	36,05	66,84	63,70	60,69	57,63	54,57
Температура нагретого воздуха, °С	40,0	41,4	42,8	44,2	45,6	40,0	41,4	42,8	44,2	45,6	54,7	56,2	57,6	59,1	60,5	75,2	76,6	78,2	79,8	81,3
Расход воды, м³/ч	1,530	1,394	1,256	1,119	0,979	1,530	1,394	1,256	1,119	0,979	2,087	1,952	1,817	1,681	1,547	1,421	1,354	1,290	1,225	1,160
Гидравлическое сопротивление, кПа	3,7	3,2	2,6	2,1	1,7	3,7	3,2	2,6	2,1	1,7	6,4	5,7	5,0	4,3	3,7	3,1	2,8	2,6	2,3	2,1
Производительность режим 2, м³/ч	3700																			
Тепловая мощность, кВт	40,16	36,60	32,95	29,31	25,64	47,72	44,11	40,51	36,91	33,30	55,13	51,53	47,96	44,36	40,76	75,59	71,93	68,44	64,99	61,49
Температура нагретого воздуха, °С	37,3	39,0	40,6	42,2	43,8	44,3	46,0	47,6	49,3	50,9	51,2	52,8	54,5	56,2	57,8	70,2	71,8	73,5	75,3	77,0
Расход воды, м³/ч	1,730	1,576	1,419	1,262	1,104	2,052	1,896	1,742	1,587	1,432	2,365	2,210	2,057	1,893	1,749	1,606	1,529	1,454	1,381	1,307
Гидравлическое сопротивление, кПа	4,7	4,0	3,3	2,6	2,1	6,3	5,4	4,7	3,9	3,3	8,1	7,1	6,2	5,4	4,6	3,8	3,5	3,2	2,9	2,6
Производительность режим 3, м³/ч	5500																			
Тепловая мощность, кВт	50,48	46,02	41,42	36,82	32,17	60,17	55,64	51,03	46,42	41,85	69,67	65,08	60,52	55,92	51,35	95,05	90,46	85,83	81,28	76,85
Температура нагретого воздуха, °С	32,1	34,3	36,3	38,4	40,5	38,3	40,4	42,4	44,5	46,6	44,3	46,4	48,5	50,6	52,6	60,4	62,5	64,6	66,7	68,8
Расход воды, м³/ч	2,174	1,982	1,784	1,586	1,385	2,587	2,392	2,194	1,996	1,799	2,988	2,792	2,596	2,399	2,202	2,020	1,922	1,824	1,727	1,633
Гидравлическое сопротивление, кПа	7,1	6,0	5,0	4,0	3,1	9,6	8,3	7,1	6,0	4,9	12,4	10,9	9,6	8,3	7,1	5,8	5,3	4,8	4,4	4,0

Установочные размеры тепловентилятора



Универсальный кронштейн (опция) НР-С

