



Energolux

ПРОМЫШЛЕННЫЕ СИСТЕМЫ  
КОНДИЦИОНИРОВАНИЯ

2023



Чиллеры и тепловые насосы .....	5
Модульные чиллеры со спиральными компрессорами .....	7
Модульные чиллеры с винтовыми компрессорами .....	45
Чиллеры и тепловые насосы Rhein .....	57
Гидромодули .....	69
Теплообменные аппараты .....	81
Фанкойлы .....	85
Компрессорно-конденсаторные блоки.....	109
Руфтопы .....	129
Прецизионные кондиционеры .....	137
Номенклатура блоков .....	142



Скачайте полную версию каталога с расширенной технической информацией, отсканировав этот QR-код или на сайте [www.severcon.ru](http://www.severcon.ru)

Energolux 



# ЧИЛЛЕРЫ И ТЕПЛОВЫЕ НАСОСЫ

Energolux

Серия

MODULAR

## МОДУЛЬНЫЕ ЧИЛЛЕРЫ

Модульные чиллеры и реверсивные тепловые насосы воздушного охлаждения с осевыми вентиляторами и кожухотрубными испарителями холодопроизводительностью от 66 кВт до 1425 кВт предназначены для работы в составе систем кондиционирования воздуха, а также могут быть использованы в технологическом охлаждении.

Доступно к выбору 5 модификаций с разными функциональными возможностями:

**SCAW – M...ZCT** – чиллеры со спиральными компрессорами, работающие только в режиме охлаждения при температурах наружного воздуха от +5°C до +48 °С. Представлены двумя моделями на 66 и 130 кВт.



**SCAW – M...VC** – чиллеры с винтовыми компрессорами, работающие только в режиме охлаждения при температурах наружного воздуха от +15 °С до +43 °С. Представлены 9 моделями от 385 до 1425 кВт.

**SCAW – M ...ZHT** – реверсивные тепловые насосы со спиральными компрессорами работают в режиме охлаждения от +5 °С до +48 °С наружного воздуха, а в режиме теплового насоса от -15 °С до +48 °С. Представлены 7 моделями от 66 до 440 кВт.

**SCAW-M 66 ZHW** – модульный реверсивный тепловой насос со спиральными компрессорами со встроенным зимним комплектом, установленным на заводе, позволяющим работать до -20 °С как в режиме охлаждения, так и обогрева. Представлен моделью на 66 кВт.

**SCAW-M 66 ZHR** – модульный реверсивный тепловой насос со спиральными компрессорами с полной рекуперацией теплоты. Представлен моделью на 66 кВт.

**SCAW-M...ZHE** – высокоэффективные реверсивные тепловые насосы со спиральными компрессорами с полной рекуперацией теплоты и работой в режиме теплового насоса до -26 °С. Представлены двумя моделями на 70 и 150 кВт.

## МАКСИМАЛЬНОЕ КОЛИЧЕСТВО ЧИЛЛЕРОВ В ОДНОЙ СИСТЕМЕ

Серия	Модель	Холодопроизводительность, кВт	Теплопроизводительность, кВт	Максимальное количество модулей	Совместимость
Только охлаждение, спиральные компрессоры	SCAW-M 66 ZCT	66		16	SCAW-M 66-130 ZCT, SCAW-M 66-130 ZHT
	SCAW-M 130 ZCT	130		16	
Только охлаждение, винтовые компрессоры	SCAW-M 385 VC	385		8	SCAW-M 385-1425 VC
	SCAW-M 505 VC	505		8	
	SCAW-M 601 VC	601		8	
	SCAW-M 730 VC	730		8	
	SCAW-M 808 VC	808		8	
	SCAW-M 909 VC	909		8	
	SCAW-M 1001 VC	1001		8	
	SCAW-M 1210 VC	1210		8	
Тепловой насос, спиральные компрессоры	SCAW-M 66 ZHT	66	70	16	SCAW-M 66-130 ZCT, SCAW-M 66-130 ZHT
	SCAW-M 100 ZHT	100	110	16	
	SCAW-M 130 ZHT	130	140	16	
	SCAW-M 165 ZHT	165	180	8	SCAW-M 165-440 ZHT
	SCAW-M 260 ZHT	260	280	8	
	SCAW-M 330 ZHT	330	360	8	
	SCAW-M 440 ZHT	440	475	8	
Тепловой насос с возможностью работы до -20 °C	SCAW-M 66 ZHW	66	70	12	SCAW-M 66 ZHW
Тепловой насос с полной теплоутилизацией	SCAW-M 66 ZHRT	66	70	16	SCAW-M 66 ZHRT
Высокоэффективный тепловой насос с возможностью работы до -26 °C	SCAW-M 70 ZHE	70	78	12	SCAW-M 70-150 ZHE
	SCAW-M 150 ZHE	150	160	12	

## ДОПОЛНИТЕЛЬНЫЕ ВОЗМОЖНОСТИ

Модель	Описание	Совместимость
CWK	Комплект для работы при низких температурах хладоносителя (до 0 °C)	SCAW-M ZCT, SCAW-M ZHT
CP	Специальная антикоррозионная обработка теплообменников	Все модели
SWC01T1	Стандартный выносной пульт управления, до 16 чиллеров	SCAW-M 66-130 ZCT, SCAW-M 66-440 ZHT, SCAW-M 66 ZHW, SCAW-M 70-150 ZHE
SWC02T1	Сенсорный выносной пульт управления, до 16 чиллеров	
SWC03T1	Стандартный выносной пульт управления, до 16 чиллеров	
SWC05T1	Выносной пульт управления, до 16 чиллеров с рекуперацией тепла	SCAW-M 66 ZHRT







## ПРЕИМУЩЕСТВО ПРИМЕНЕНИЯ МОДУЛЬНОЙ КОНСТРУКЦИИ



### ХОЛОДОПРОИЗВОДИТЕЛЬНОСТЬ

Возможность объединения в группу до 16 модульных блоков и создания единой системы суммарной холодопроизводительностью до 11,4 МВт.



### ЭНЕРГОЭФФЕКТИВНОСТЬ

Меньшее сезонное энергопотребление и увеличенный ресурс за счет частичной загрузки агрегатов (меньшее количество часов наработки на агрегат) в сочетании с большим количеством ступеней регулирования производительностью, низкая флуктуация температуры хладоносителя.



### **ПОТЕНЦИАЛ**

Возможность в дальнейшем наращивать холодопроизводительность системы.



### **НАДЕЖНОСТЬ**

Высокая степень резервирования с учетом суммарного количества холодильных контуров и компрессоров в системе. При остановке одного модуля система сохраняет работоспособность.



### **КОМПАКТНОСТЬ**

Модули имеют малый вес и габариты, что облегчает их распределение на кровле, снижает время на установку и запуск, а также уменьшает затраты на логистику.



# ВЫСОКАЯ ЭНЕРГОЭФФЕКТИВНОСТЬ



Передовой интеллектуальный контроль делает систему энергосберегающей, гибкой, стабильной и надежной. Все чиллеры имеют  $EER > 3,1$  и относятся к классу энергоэффективности А, а сезонный коэффициент энергоэффективности IPLV может достигать 3,74. Меньшее сезонное энергопотребление обеспечивается за счет большого количества ступеней регулирования, что также позволяет более точно поддерживать температуру воды и увеличивать на 30% ресурс агрегатов за счет частичной и равномерной загрузки.

Отдельно стоит отметить модульный тепловой насос с полной рекуперацией теплоты SCAW-M66ZHRT, в котором благодаря инновационной системе возможно достичь коэффициента 8,24 при одновременной работе в режиме охлаждения и теплового насоса или теплоутилизации. Таким образом на один киловатт потребляемой электрической мощности агрегат вырабатывает одновременно в сумме 8,24 кВт мощностей холода и тепловой энергии. Это чрезвычайно высокая энергоэффективность, позволяющая максимально экономично использовать потребляемую электроэнергию.



## ШИРОКИЙ МОДЕЛЬНЫЙ РЯД

от **66** до **11 400** кВт

6 модификаций, 22 модели, до 16 чиллеров можно объединять в модульные группы. Различные модификации позволяют выбрать оптимальное решение, исходя из реальных потребностей заказчика. От доступных чиллеров в исполнении «только охлаждение», до инновационных установок с полной рекуперацией тепла и тепловых насосов с возможностью работы при уличной температуре до  $-26^{\circ}\text{C}$ .

до **16** ЧИЛЛЕРОВ И ТЕПЛОВЫХ  
НАСОСОВ В ГРУППЕ



## ШИРОКИЙ ДИАПАЗОН РАБОЧИХ ТЕМПЕРАТУР

от **-20** °C | до **-26** °C  
НА ОХЛАЖДЕНИЕ | НА ОБОГРЕВ

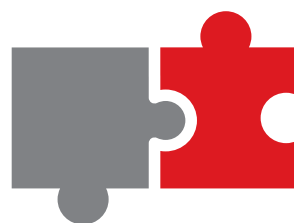
В зависимости от модификации чиллеры и тепловые насосы серии Energolux могут работать до -20 °C в режиме охлаждения и до -26 °C в режиме обогрева. Даже стандартные модели имеют более широкий температурный диапазон по сравнению с альтернативными предложениями.

Рабочий диапазон температуры хладагента может достигать 0 °C в режиме охлаждения и +55 °C в режиме обогрева.

ХЛАДОНОСИТЕЛЬ  
ОТ 0 ДО 20 °C НА ВЫХОДЕ



## БЕЗУПРЕЧНАЯ КОМПЛЕКТАЦИЯ



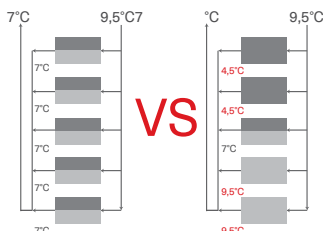
В чиллерах и тепловых насосах Energolux применяются комплектующие ведущих мировых производителей: спиральные компрессоры COPELAND, электронные расширительные вентили EEV Saginomiya с запатентованным алгоритмом управления, V-образные медноалюминиевые конденсаторы с увеличенной поверхностью оребрения, кожухотрубные теплообменники, вентиляторы с металлическими лопастями с непосредственным приводом от двигателя. В каждой установке от двух до четырех независимых холодильных контура. А инновационный самонесущий конструктив, в котором вертикальные стойки крепятся к горизонтальным болтами из нержавеющей стали через угольники для увеличения жесткости конструкции, отлично справляется с вибрационными нагрузками при транспортировке.

## СПИРАЛЬНЫЕ КОМПРЕССОРЫ CORELAND



Герметичные спиральные компрессоры, изготовленные мировым лидером Copeland – высокоэффективная осевая и радиально-совместимая конструкция, обеспечивает высокую производительность, стабильность, низкий уровень шума и вибраций, гарантирует длительный срок службы.

## УНИКАЛЬНАЯ ЗАПАТЕНТОВАННАЯ ТЕХНОЛОГИЯ УПРАВЛЕНИЯ ПРОИЗВОДИТЕЛЬНОСТЬЮ



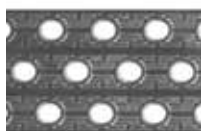
Технология позволяет выравнять время работы каждого холодильного контура, нагружая каждый блок равномерно. Это повышает эффективность и стабильную работу в режиме частичной загрузки, а также позволяет более точно поддерживать микроклимат в помещении.

## ВЫСОКОЭФФЕКТИВНЫЙ КОЖУХОТРУБНЫЙ ТЕПЛООБМЕННИК



В кожухотрубном теплообменнике применен спиральный тип дефлектора для увеличения теплопередачи без увеличения потерь. Изготовлен из единых труб с внутренним оребрением, обеспечивает высокую надежность во время эксплуатации и снижает требования к качеству охлаждаемой воды.

## V-ОБРАЗНЫЙ ВЫСОКОЭФФЕКТИВНЫЙ КОНДЕНСАТОР



Усиленный металлический каркас, внутреннее оребрение медных труб и технология Bluefin повышают общую стабильность теплообменных процессов, обеспечивают коррозионную стойкость, а защитная решетка обеспечивает надежную защиту от попадания мусора, домашних животных и птиц.

## ВЫСОКОТОЧНЫЙ ЭЛЕКТРОННЫЙ РАСШИРИТЕЛЬНЫЙ КЛАПАН



EEV Saginomiya (Япония) с запатентованным алгоритмом управления обладает высокой точностью регулировки (500 промежуточных положений), позволяет организовать динамическое согласование системы охлаждения, снизить энергопотребление агрегата и более точно поддерживать требуемый температурный режим в помещении.

## ДИСТАНЦИОННЫЕ ПУЛЬТЫ УПРАВЛЕНИЯ



Управление осуществляется с выносного пульта управления в стандартном исполнении или с 9" сенсорного экрана (touch screen), которые имеют в своем составе интерфейсные выходы RS-485 для диспетчеризации по открытому протоколу ModBus. Каждый пульт может управлять как индивидуальной установкой, так и группой до 16 чиллеров.

## УНИКАЛЬНАЯ ТЕХНОЛОГИЯ ИНТЕЛЛЕКТУАЛЬНОГО РАЗМОРАЖИВАНИЯ



Технология позволяет автоматически оценивать степень замораживания в соответствии с температурой окружающей среды и фактическими рабочими параметрами установки. Исключено образование наледи в поддоне за счет увеличения расстояния между теплообменником и поддоном для отвода конденсата.



Воздушн.

°C Твух. воды

15.5 °C

- 7 °C +

Меню Текущий статус

Energolux

модульный чиллер



## ИНТЕЛЛЕКТУАЛЬНОЕ УПРАВЛЕНИЕ



ModBus

Управление осуществляется с выносного пульта управления в стандартном исполнении или с сенсорного русифицированного пульта с диагональю 9" (touch screen), имеющие в своем составе интерфейсные выходы RS-485 для диспетчеризации по открытому протоколу ModBus. Каждый пульт управляет как индивидуальной установкой, так и группой до 16 чиллеров и может быть удален на 1000 м от контролируемой системы.



# ВЫСОКАЯ НАДЕЖНОСТЬ



Высочайшая надежность модульных чиллеров и тепловых насосов Energolux обеспечивается за счет безупречной комплектации, продуманной компоновки, качественной сборки и многопараметрического выходного контроля.

При выходе из строя модуля или компрессора сохраняется работоспособность всей системы благодаря использованию нескольких независимых контуров и инновационной системы управления. Функция ротации обеспечивает равномерность выработки ресурса модуля и тем самым увеличивает срок бесперебойной эксплуатации системы. В каждом агрегате есть встроенный USB-порт контроллера, через который можно обновить программу и считать параметры работы агрегата. Съёмная флеш-память обеспечивает функции «черного ящика» системы.

Опционально конденсаторы чиллеров могут быть покрыты дополнительной антикоррозийной защитой в виде эмали, специально созданной для использования в промышленных и морских системах вентиляции и кондиционирования для предотвращения коррозии от соли и промышленных загрязнений. Данное покрытие обладает превосходными эксплуатационными свойствами, антикоррозийной устойчивостью и высокой устойчивостью к соляному туману, обеспечивает гидрофобную и антимикробную (ионы серебра) пленку.

## SCAW-M ... ZCT, ZHT

МОДУЛЬНЫЕ ЧИЛЛЕРЫ И ТЕПЛОВЫЕ НАСОСЫ ВОЗДУШНОГО ОХЛАЖДЕНИЯ С ОСЕВЫМИ ВЕНТИЛЯТОРАМИ И СПИРАЛЬНЫМИ КОМПРЕССОРАМИ

ХОЛОДОПРОИЗВОДИТЕЛЬНОСТЬ ОТ 66 кВт ДО 440 кВт



SWC01T1  
(опциональный)



SWC02T1  
(опциональный)



SWC03T1  
(опциональный)



Эффективные спиральные компрессоры



Режим работы охлаждения/нагрев



До 16 чиллеров в одной системе



R410a Озонобезопасный хладагент R410A



IPLV 3,58 Высокая эффективность при частичной нагрузке



MODBUS



Программа подбора



1 год гарантии

Применяются для работы в составе системы кондиционирования воздуха, а также могут быть использованы в технологическом охлаждении. Применение передовых технологий и комплектующих мирового уровня позволяют достигать энергоэффективности класса А с сезонным коэффициентом энергоэффективности IPLV=3,58, компактных габаритов и высокой надежности.

В режиме охлаждения модули могут работать при температурах наружного воздуха от +5 °С до +48 °С, а в режиме теплового насоса от -15 °С до +48 °С.

До 16 модулей можно объединять модели от 66 до 130 кВт, создавая единую систему суммарной холодопроизводительностью до 2080 кВт. И до 8 модулей можно объединять модели от 165 до 440 кВт, создавая единую систему суммарной холодопроизводительностью до 3520 кВт. Стандартный диапазон температуры хладагента на выходе может быть расширен до 0 °С при использовании опции CWK.

### ИСПОЛНЕНИЯ

SCAW – M ...ZCT	только охлаждение
SCAW – M ... ZHT	реверсивный тепловой насос
SCAW – M ...ZCT/CWK	только охлаждение, с возможностью работы до 0 °С температуры хладагента
SCAW – M ...ZHT/CWK	реверсивный тепловой насос, с возможностью работы до 0 °С температуры хладагента

ОТЛИЧИТЕЛЬНЫЕ ОСОБЕННОСТИ

ЭФФЕКТИВНЫЕ СПИРАЛЬНЫЕ КОМПРЕССОРЫ		Герметичные спиральные компрессоры, изготовленные мировым лидером Copeland – высокоэффективная осевая и радиально-совместимая конструкция, обеспечивает высокую производительность, стабильность, низкий уровень шума и вибраций, гарантирует длительный срок службы.
ВОДЯНОЙ КОЖУХОТРУБНЫЙ ТЕПЛООБМЕННИК		Применяются разборные кожухотрубные теплообменники, которые имеют низкую чувствительность к качеству воды, по сравнению с пластинчатыми. Это достигается за счет применения замкнутых медных трубок с толщиной стенки 1,5 мм.
КОНДЕНСАТОР		Эффективный V-образный теплообменник с внутренним оребрением обеспечивает эффективную работу при малой площади конденсатора. Применение специального антикоррозионного покрытия Blue Fin позволяет увеличить срок службы.
ВЫСОКОТОЧНЫЙ ЭРВ		EEV Saginomiya (Япония) с запатентованным алгоритмом управления обладает высокой точностью регулировки (500 промежуточных положений), позволяет организовать динамическое согласование системы охлаждения, снизить энергопотребление агрегата и более точно поддерживать требуемый режим хладоносителя или теплоносителя.
КОРПУС		Инновационный самонесущий конструктив, в котором вертикальные стойки крепятся к горизонтальным болтами из нержавеющей стали через угольники для увеличения жесткости конструкции, снижает вибрационные нагрузки при транспортировке. Защитная металлическая обрешетка конденсатора обеспечивает надежную защиту от попадания посторонних предметов. Сервисные панели обеспечивают удобный доступ при проведении технического обслуживания.
СИСТЕМА УПРАВЛЕНИЯ		До 1000 м возможно удаленно управлять системой с помощью базового пульта управления SWC01T1 или с пульта с сенсорным 9" экраном (Touch screen) SWC01T2, которые имеют в своем составе интерфейсную плату RS-485 для диспетчеризации по открытому протоколу ModBus. Пульты управляют как одним модулем, так и системой до 16 модулей. Индикация аварий и кодов ошибок.
ВЕНТИЛЯТОРЫ С ЗАЩИТНОЙ РЕШЕТКОЙ		Специально разработанная крыльчатка вентиляторов изготовлена из высокопрочных композитных материалов, снижающих энергопотребление и поддерживающих низкий уровень шума.
РАСШИРЕННАЯ БАЗОВАЯ КОМПОНОВКА		Встроенные реле протока, электронные манометры, датчики температуры воды, контроль чередования фаз и токов компрессоров. Встроенный USB-порт контроллера, через который можно обновить программу и считать параметры работы агрегата.
ВСТРОЕННАЯ МНОГОУРОВНЕВАЯ СИСТЕМА ЗАЩИТЫ		Модули имеют защиты: по минимальному протоку воды, от чередования фаз, по температуре воды на входе/выходе, по температуре окружающей среды, по высокому/низкому давлению, по максимальному и минимальному току компрессора, по температуре нагнетания, по обмерзанию испарителя; имеют сигнализацию линии связи выносного контроллера и сигнализацию линии межблочной связи.

## ТЕХНИЧЕСКИЕ ХАРАКТЕРИСТИКИ МОДУЛЬНЫХ ЧИЛЛЕРОВ SCAW-M ... ZCT

Модель		SCAW-M 66 ZCT	SCAW-M 130 ZCT
Холодопроизводительность, кВт		66	130
EER		3,1	3,1
IPLV		3,58	3,58
Шаг регулирования мощности, %		0-50-100	
Гарантированный диапазон рабочих температур наружного воздуха в режиме охлаждения, °С		от +5 до +48 °С	
Электропитание		3 фазы и нейтраль, 380-415 В, 50 Гц	
Потребляемая мощность, кВт	Охлаждение	21,29	41,9
	Рабочий ток, А	41,5	57,6
	Максимальный ток	50	100
	Пусковой ток	172	266
Количество холодильных контуров, шт		2	2
Заводская заправка хладагента R410A, кг		5,5×2	7,0×2
Компрессор	Тип	Спиральный	
	Производитель	Daikin	Copeland
	Количество	2	2
Испаритель	Тип	Высокоэффективный кожухотрубный теплообменник	
	Расход воды, м³/ч	11,4	22,4
	Падение давления, кПа	45	45
	Размер фланцевого подключения	DN65	
Вентиляторы	Тип вентиляторов	Осевой	
	Число вентиляторов	2	
	Полный расход воздуха, м³/ч	28000	48000
Уровень звукового давления на расстоянии 1 м от блока, дБ(А)		65	69
Размеры (ДхШхВ)	без упаковки, мм	2200×860×2000	2200×1100×2205
	в упаковке, мм	2260×920×2000	2240×1160×2205
Вес агрегата, кг		570	850
Вес в упаковке, кг		630	950
Рабочий вес, кг		689	1039

Значения в таблицах приведены для следующих параметров:

В режиме охлаждения: температура воды (вход/выход) 12 °С/7 °С. Температура наружного воздуха 35 °С .

В режиме нагрева: температура воды (вход/выход) 40 °С/45 °С. Температура наружного воздуха 7 °С .

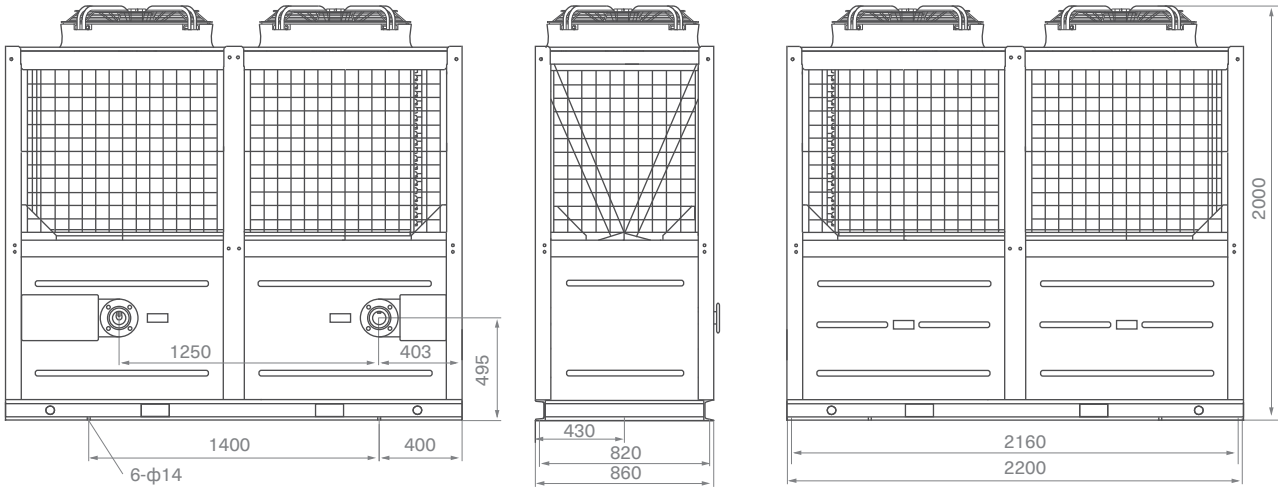
## ДОПОЛНИТЕЛЬНЫЕ ВОЗМОЖНОСТИ

CWK	Комплект для работы при низких температурах хладагителя (до 0 °С)
CP	Усиленное антикоррозийное покрытие теплообменника
SWC01T1	Стандартный выносной пульт управления, до 16 чиллеров
SWC02T1	Сенсорный выносной пульт управления, до 16 чиллеров
SWC03T1	Стандартный выносной пульт управления, до 16 чиллеров

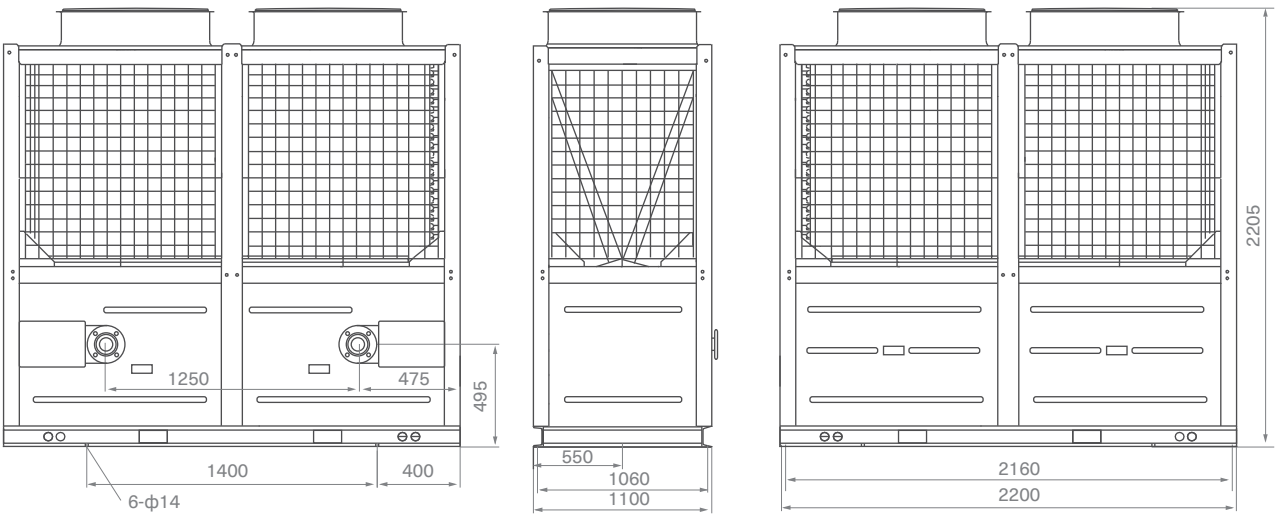


ГАБАРИТНЫЕ РАЗМЕРЫ ЧИЛЛЕРОВ СЕРИИ SCAW-M ... ZCT

SCAW-M 66 ZCT



SCAW-M 130 ZCT





## ТЕХНИЧЕСКИЕ ХАРАКТЕРИСТИКИ МОДУЛЬНЫХ ТЕПЛОВЫХ НАСОСОВ SCAW-M ... ZHT

Модель		SCAW-M 66 ZHT	SCAW-M 100 ZHT	SCAW-M 130 ZHT
Холодопроизводительность, кВт		66	100	130
EER		3,1	3,1	3,1
IPLV		3,58	3,58	3,58
Гарантированный диапазон рабочих температур наружного воздуха в режиме охлаждения, °С		от +5 до +48 °С		
Теплопроизводительность, кВт		70	110	140
COP		3,2	2,91	2,98
Гарантированный диапазон рабочих температур наружного воздуха в режиме обогрева, °С		от -15 до +48 °С		
Шаг регулирования мощности, %		0-50-100		
Электропитание		3 фазы и нейтраль, 380-415 В, 50 Гц		
Потребляемая мощность, кВт	Охлаждение	21,29	32,25	41,9
	Обогрев	21,85	34,37	43,7
Рабочий ток, А	Охлаждение	40,3	59,9	75,5
	Обогрев	41,4	61,9	76,5
	Максимальный ток	50	65	100
	Пусковой ток	140	185	266
Количество холодильных контуров, шт		2	2	2
Заводская заправка хладагента R410A, кг		5,7×2	7,5×2	9,0×2
Компрессор	Тип	Спиральный		
	Производитель	Copeland		
	Количество	2	4	2
Испаритель	Тип	Высокоэффективный кожухотрубный теплообменник		
	Расход воды, м³/ч	11,4	17,2	22,4
	Падение давления, кПа	45	30	45
	Размер фланцевого подключения	DN65 Фланцевое		
Вентиляторы	Тип вентиляторов	Осевой		
	Число вентиляторов	2		
	Полный расход воздуха, м³/ч	28000	43000	48000
Уровень звукового давления на расстоянии 1 м от блока, дБ(А)		65	68	69
Размеры (ДхШхВ)	без упаковки, мм	2200×860×2000	2200×1100×2205	2200×1100×2205
	в упаковке, мм	2260×920×2000	2260×1160×2205	2260×1160×2205
Вес агрегата, кг		580	850	900
Вес в упаковке, кг		585	905	1005
Рабочий вес, кг		640	930	1000
Опциональный электрический подогреватель, кВт		18	27	32

Значения в таблицах приведены для следующих параметров:

В режиме охлаждения: температура воды (вход/выход) 12 °С/7 °С. Температура наружного воздуха 35 °С.

В режиме нагрева: температура воды (вход/выход) 40 °С/45 °С. Температура наружного воздуха 7 °С.

Модель		SCAW-M 165 ZHT	SCAW-M 260 ZHT	SCAW-M 330 ZHT	SCAW-M 440 ZHT
Холодопроизводительность, кВт		165	260	330	440
EER		3,1	3,1	3,1	3,1
IPLV		3,6	3,6	3,58	3,58
Гарантированный диапазон рабочих температур наружного воздуха в режиме охлаждения, °С		от +5 до +48 °С			
Теплопроизводительность, кВт		180	280	360	475
COP		3,2	3,2	2,95	2,97
Гарантированный диапазон рабочих температур наружного воздуха в режиме обогрева, °С		от -15 до +48 °С			
Шаг регулирования мощности, %		0-25-50-75-100			
Электропитание		3 фазы и нейтраль, 380-415 В, 50 Гц			
Потребляемая мощность, кВт	Охлаждение	53,2	83,8	106,4	141,9
	Обогрев	56,2	87,4	112,5	148,4
Рабочий ток, А	Охлаждение	100,8	158,7	184,5	245,6
	Обогрев	102,4	165,1	196,1	266,4
	Максимальный ток	135	220	240	330
	Пусковой ток	203	274	319	417
Количество холодильных контуров, шт		4	4	4	4
Заводская заправка хладагента R410A, кг		7,1×4	10,4×4	16,5×4	19,5×4
Компрессор	Тип	Спиральный			
	Производитель	Danfoss		Copeland	
	Кол-во	4	4	4	4
Испаритель	Тип	Высокоэффективный кожухотрубный теплообменник			
	Расход воды, м³/ч	28,4	44,8	56,8	75,7
	Падение давления, кПа	45	45	40	52
	Размер подключения	DN80 / Victaulic	DN100 / Victaulic	DN125 / Victaulic	DN125 / Victaulic
Вентиляторы	Тип вентиляторов	Осевой			
	Число вентиляторов	4	4	8	8
	Полный расход воздуха, м³/ч	60000	112000	120000	172000
Уровень звукового давления на расстоянии 1 м от блока, дБ(А)		72	75	74	75
Размеры (ДхШхВ)	без упаковки, мм	2200×1720×2000	2200×2400×2235	4440×2260×2460	4440×2260×2460
	в упаковке, мм	2260×1780×2000	2260×2460×2235	4440×2260×2460	4440×2260×2460
Вес агрегата, кг		1460	2050	2930	3700
Вес в упаковке, кг		1465	2055	2935	3705
Рабочий вес, кг		1590	2250	3380	4200
Опциональный электрический подогреватель, кВт		43	63	90	110

Значения в таблицах приведены для следующих параметров:

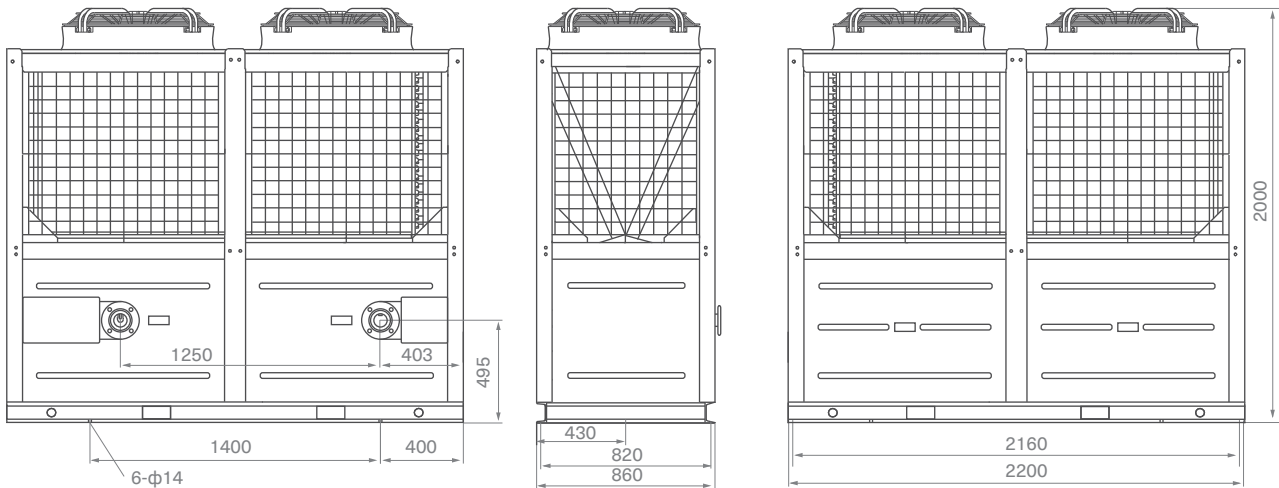
В режиме охлаждения: температура воды (вход/выход) 12 °С/7 °С. Температура наружного воздуха 35 °С.

В режиме нагрева: температура воды (вход/выход) 40 °С/45 °С. Температура наружного воздуха 7 °С.

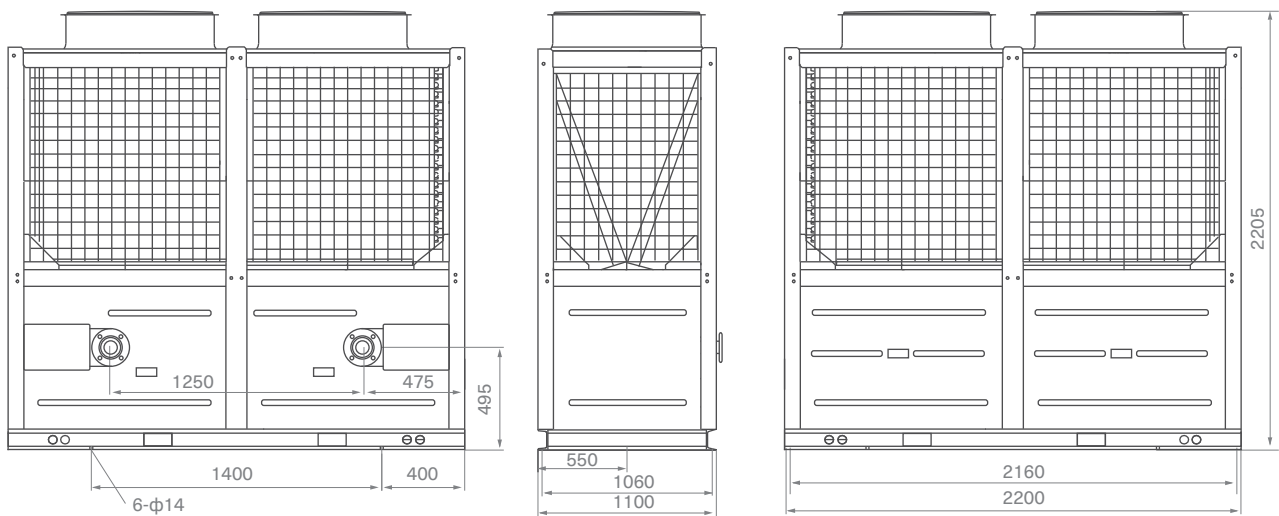
Чиллеры SCAW-M 260, 440 ZHT с опцией могут работать в режиме охлаждения до -10 °С наружного воздуха.

## ГАБАРИТНЫЕ РАЗМЕРЫ ТЕПЛОВЫХ НАСОСОВ СЕРИИ ZHT

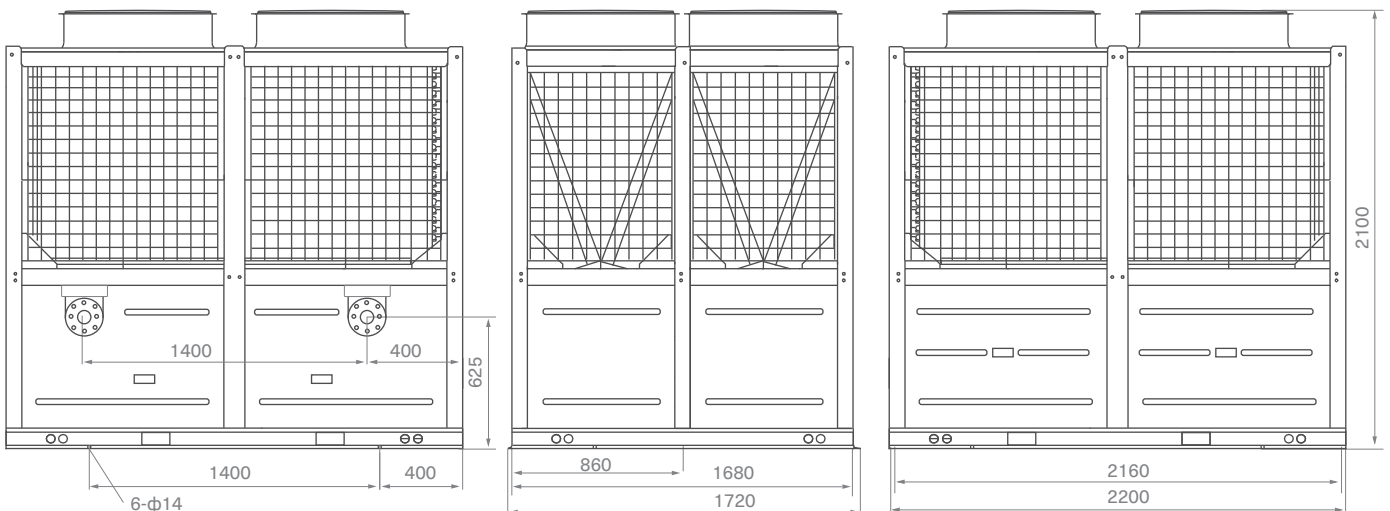
SCAW-M 66 ZHT



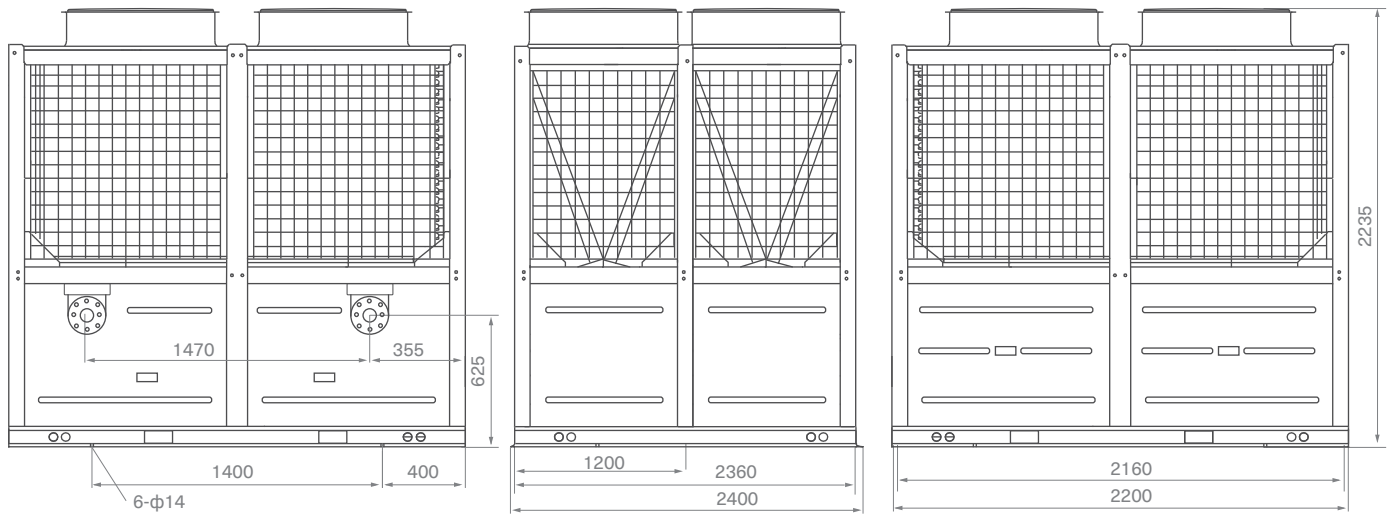
SCAW-M 100 ZHT, SCAW-M 130 ZHT



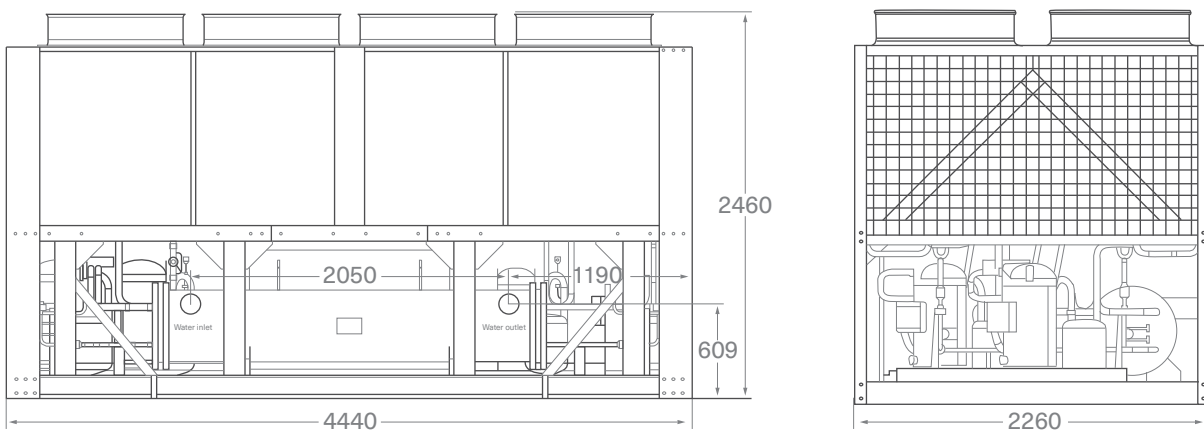
SCAW-M 165 ZHT



SCAW-M 260 ZHT



SCAW-M 330 ZHT, SCAW-M 440 ZHT





ТЕПЛОВЫЕ НАСОСЫ ВОЗДУШНОГО ОХЛАЖДЕНИЯ С ПОЛНОЙ ТЕПЛОУТИЛИЗАЦИЕЙ,  
С ОСЕВЫМИ ВЕНТИЛЯТОРАМИ И СПИРАЛЬНЫМИ КОМПРЕССОРАМИ


**ХОЛОДОПРОИЗВОДИТЕЛЬНОСТЬ 66 кВт**





SWC05T1  
(опциональный)

 Эффективные спиральные компрессоры

 Режим работы охлаждение/нагрев

 До 16 чиллеров в одной системе

 R410a Озонобезопасный хладагент R410A

 Рекуперация тепла

 MODBUS

 1 год гарантии

Применяются на объектах, где требуется охлаждение, нагрев для воздушного отопления и одновременно получения горячей воды для бытового назначения. Оптимально подойдет для применения в мини-отелях, фитнес залах для систем кондиционирования воздуха и нагрева (бассейна или получения горячей воды для душевых и бытового применения).

При одновременной работе в режиме охлаждения (теплого насоса) + теплоутилизации на один киловатт потребляемой электрической мощности агрегат вырабатывает одновременно в сумме 8,24 кВт мощностей холода и тепловой энергии.

Один модуль может заменять собой бойлер с возможностью нагрева за 1 час воды объемом 1600 л от +15 до +55 °С. Применение теплового насоса также актуально, где отсутствует газификация.

## ДОПОЛНИТЕЛЬНЫЕ ВОЗМОЖНОСТИ

CP	Специальная антикоррозионная обработка теплообменников
SWC05T1	Стандартный выносной пульт управления, до 16 чиллеров

ОТЛИЧИТЕЛЬНЫЕ ОСОБЕННОСТИ

ЭФФЕКТИВНЫЕ СПИРАЛЬНЫЕ КОМПРЕССОРЫ		Герметичные спиральные компрессоры, изготовленные мировым лидером Copeland – высокоэффективная осевая и радиально-совместимая конструкция, обеспечивает высокую производительность, стабильность, низкий уровень шума и вибраций, гарантирует длительный срок службы.
ВОДЯНОЙ КОЖУХОТРУБНЫЙ ТЕПЛООБМЕННИК		Применяются разборные кожухотрубные теплообменники, которые имеют низкую чувствительность к качеству воды, по сравнению с пластинчатыми. Это достигается за счет применения замкнутых медных трубок с толщиной стенки 1,5 мм.
КОНДЕНСАТОР		Эффективный V-образный теплообменник с внутренним оребрением обеспечивает эффективную работу при малой площади конденсатора. Применение специального антикоррозионного покрытия Blue Fin позволяет увеличить срок службы.
ВЫСОКОТОЧНЫЙ ЭРВ		EEV Saginomiya (Япония) с запатентованным алгоритмом управления обладает высокой точностью регулировки (500 промежуточных положений), позволяет организовать динамическое согласование системы охлаждения, снизить энергопотребление агрегата и более точно поддерживать требуемый температурный режим в помещении.
КОРПУС		Инновационный самонесущий конструктив, в котором вертикальные стойки крепятся к горизонтальным болтами из нержавеющей стали через угольники для увеличения жесткости конструкции, снижает вибрационные нагрузки при транспортировке. Защитная металлическая обрешетка конденсатора обеспечивает надежную защиту от попадания посторонних предметов. Сервисные панели, обеспечивают удобный доступ при проведении технического обслуживания.
СИСТЕМА УПРАВЛЕНИЯ		До 1000 м возможно удаленно управлять системой с помощью базового пульта управления SWC03T. Пульты управляют как одним модулем, так и системой до 16 модулей. Индикация аварий и кодов ошибок
ВЕНТИЛЯТОРЫ С ЗАЩИТНОЙ РЕШЕТКОЙ		Специально разработанная крыльчатка вентиляторов изготовлена из высокопрочных композитных материалов, снижающих энергопотребление и поддерживающих низкий уровень шума.
РАСШИРЕННАЯ БАЗОВАЯ КОМПОНОВКА		Встроенные реле протока, электронные манометры, датчики температуры воды, контроль чередования фаз и токов компрессоров. Встроенный USB-порт контроллера, через который можно обновить программу и считать параметры работы агрегата.
ВСТРОЕННАЯ МНОГОУРОВНЕВАЯ СИСТЕМА ЗАЩИТЫ		Модули имеют защиты: по минимальному потоку воды, от чередования фаз, по температуре воды на входе/выходе, по температуре окружающей среды, по высокому/низкому давлению, по максимальному и минимальному току компрессора, по температуре нагнетания, по обмерзанию испарителя; имеют сигнализацию линии связи выносного контроллера и сигнализацию линии межблочной связи.

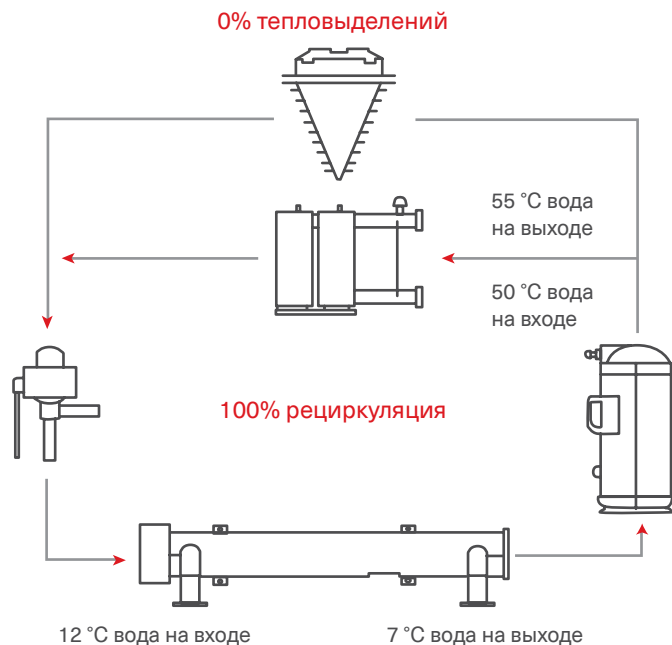
## ТЕХНИЧЕСКИЕ ХАРАКТЕРИСТИКИ ТЕПЛОВЫХ НАСОСОВ SCAW-M ... ZHRT

Модель		SCAW-M 66 ZHRT
Режим охлаждения	Холодопроизводительность, кВт	66
	Потребляемая мощность, охлаждение, кВт	21,29
	EER	3,10
	Гарантированный диапазон рабочих температур наружного воздуха, °С	от +5 до +48 °С
	Потребляемый ток, А	40,30
	Расход воды, м³/ч	11,40
Режим обогрева	Теплопроизводительность, кВт	70
	Потребляемая мощность, нагрев, кВт	21,85
	Гарантированный диапазон рабочих температур наружного воздуха, °С	от -15 до +48 °С
	Расход воды, м³/ч	11,40
	СОР	3,20
Режимы Охлаждение + Теплоутилизация	Холодопроизводительность, кВт	60
	Теплопроизводительность теплоутилизации, кВт	76
	Потребляемая мощность, кВт	18,30
	Потребляемый ток, А	35,60
	Расход воды стороны теплоутилизации, м³/ч	13,10
	Расход воды стороны кондиционирования, м³/ч	10,30
Горячая бытовая вода	Теплопроизводительность теплоутилизации, кВт	76,00
	Потребляемая мощность, кВт	20,90
	Ток потребления, нагрев, А	40,6
	Ток охлаждение+теплоутилизация, А	35,7
	Расход воды, м³/ч	13,10
	Электроснабжение	3 фазы и нейтраль, 380-415 В, 50 Гц
Максимальная потребляемая мощность, кВт	30,20	
Максимальный ток потребления, кВт	50	
Пусковой ток, А	140	
Регулирование производительностью, %	0 – 100	
IPLV	3,70	
Количество холодильных контуров, шт	1	
Заводская заправка хладагента R410A, кг	11,60	
Испаритель	Тип	Кожухотрубный
	Расход воды, м³/ч	11,40
	Падение давления, кПа	18
	Подсоединение	DN65 (Фланцевое соединение)
Падения давлений	Холодная вода, кПа	18
	Горячая вода, кПа	50
Подсоединения по воде	Холодная вода	DN65 (Фланцевое соединение)
	Горячая вода	DN65 (внутренняя резьба)
Вентиляторы	Тип	Осевой
	Потребляемая мощность, кВт	1,13
	Количество	2
	Ток, А	2,35
	Поток воздуха, м³/ч	28000
Компрессор	Тип	Спиральный
	Количество	2
Уровень звукового давления на расстоянии 1 м от блока, дБ(А)	65	
Размеры	Без упаковки (ДХШХВ), мм	2200×860×2000
	С упаковкой (ДХШХВ), мм	2240×920×2000
Вес без упаковки, кг	700	
Вес в упаковке, кг	705	
Рабочий вес, кг	780	

Примечание:

1. Холодопроизводительность приведена для условий: поток воды 11,4 м³/ч охлажденная вода 12 °С/7 °С, наружная температура 35 °С. Теплопроизводительность приведена для условий: поток воды 11,4 м³/ч горячая вода 40 °С/45 °С, наружная температура 7 °С по сухому термометру и 6 °С по влажному.
2. Режим нагрева: поток воды 13,1 м³/ч горячая вода 40 °С/45 °С, наружная температура 20 °С по сухому термометру и 15 °С по влажному.
3. Режим Охлаждение + теплоутилизация: поток холодной воды сторона охлаждения 10,34 м³/ч, охлажденная вода на выходе 7 °С. Теплоутилизация: поток воды 13,1 м³/ч горячая вода 40 °С/45 °С
4. Условия нагрева: источник воды 15 °С, выходящая вода 55 °С, наружная температура по сухому /мокрому термометру 20 °С/15 °С.
5. Фактические потери охлаждение/нагрев могут достигать до 6% в результате потерь в системе, насосах, на клапанах, за счет загрязнения.
6. Агрегаты могут свободно объединяться в систему до 16 модулей.

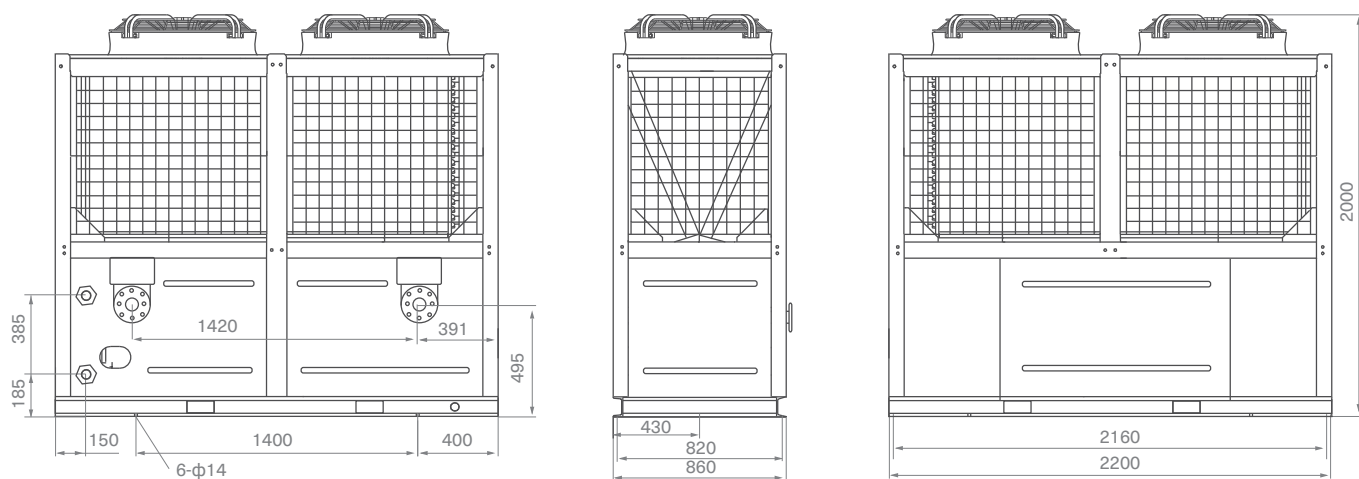
РЕЖИМЫ РАБОТЫ



- Охлаждение или тепловой насос. Стандартные режимы работы для охлаждения и нагрева воды для кондиционирования воздуха в системе.
- Охлаждение + рекуперация. В тех случаях, когда требуется и кондиционирование воздуха, и получение горячей воды для бытового назначения.
- Тепловой насос + теплоутилизация. Применяется осенью, зимой, когда одновременно необходимо воздушное отопление (тепловой насос) и получение горячей воды от теплоутилизации.
- Только рекуперация. Когда требуется получение только горячей воды для бытового назначения без применения режима охлаждения и теплового насоса для кондиционирования. Модуль работает, как классический воздушный тепловой насос через теплоутилизатор.

ГАБАРИТНЫЕ РАЗМЕРЫ ТЕПЛОВЫХ НАСОСОВ СЕРИИ SCAW-M ... ZHRT

SCAW-M 66 ZHRT





РЕВЕРСИВНЫЕ ВЫСОКОЭФФЕКТИВНЫЕ ТЕПЛОВЫЕ НАСОСЫ ВОЗДУШНОГО ОХЛАЖДЕНИЯ, С ОСЕВЫМИ ВЕНТИЛЯТОРАМИ И СПИРАЛЬНЫМИ КОМПРЕССОРАМИ

**ХОЛОДОПРОИЗВОДИТЕЛЬНОСТЬ ОТ 70 кВт ДО 150 кВт**



SWC01T1  
(опциональный)



SWC02T1  
(опциональный)



SWC03T1  
(опциональный)



Эффективные спиральные компрессоры



Режим работы – охлаждение/нагрев



До 12 чиллеров в одной системе



Озонобезопасный хладагент R410A



Высокая эффективность при частичной нагрузке



Работа на обогрев до -26 °С



MODBUS



1 год гарантии

Применяются на объектах с высокими требованиями к энергоэффективности оборудования, как в составе системы кондиционирования воздуха, так и для технологического охлаждения.

Модели имеют увеличенную энергоэффективность класса А за счет применения современных комплектующих мирового уровня и инновационных технологий. Передовые спиральные компрессоры Copeland EVI с двухступенчатым сжатием фреона позволили расширить диапазон работы в режиме теплового насоса до наружной температуры -26 °С. По сравнению со стандартными чиллерами модели имеют увеличенную на 6% холодопроизводительность, высокие показатели эффективности, как при полной EER=3,42, так и при частичной нагрузке IPLV=3,74.

## ДОПОЛНИТЕЛЬНЫЕ ВОЗМОЖНОСТИ

CP	Специальная антикоррозионная обработка теплообменников
SWC01T1	Стандартный выносной пульт управления, до 16 чиллеров
HP2.0-1P	Выносной гидромодуль (1 насос, без бака-аккумулятора)
HP1-1P	Выносной гидромодуль (1 насос, бак-аккумулятор)
HP2-2P	Выносной гидромодуль (2 насоса, бак-аккумулятор)

ОТЛИЧИТЕЛЬНЫЕ ОСОБЕННОСТИ

ЭФФЕКТИВНЫЕ СПИРАЛЬНЫЕ КОМПРЕССОРЫ		Передовые спиральные компрессоры Copeland с технологией Enhanced Vapor Injection (EVI) — впрыска паров хладагента непосредственно в камеру сжатия, что существенно расширило возможный рабочий температурный диапазон в режиме обогрева.
ВОДЯНОЙ КОЖУХОТРУБНЫЙ ТЕПЛООБМЕННИК		Применяются разборные кожухотрубные теплообменники, которые имеют низкую чувствительность к качеству воды, по сравнению с пластинчатыми. Это достигается за счет применения замкнутых медных трубок с толщиной стенки 1,5 мм.
КОНДЕНСАТОР		Эффективный V-образный теплообменник с внутренним оребрением обеспечивает эффективную работу при малой площади конденсатора. Применение специального антикоррозионного покрытия Blue Fin позволяет увеличить срок службы.
ВЫСОКОТОЧНЫЙ ЭРВ		EXV обладает высокой точностью регулировки (480 промежуточных положений), позволяет организовать динамическое согласование системы охлаждения, снизить энергопотребление агрегата и более точно поддерживать требуемый температурный режим в помещении.
КОРПУС		Инновационный самонесущий конструктив, в котором вертикальные стойки крепятся к горизонтальным болтами из нержавеющей стали через угольники для увеличения жесткости конструкции, снижает вибрационные нагрузки при транспортировке. Защитная металлическая обрешетка конденсатора обеспечивает надежную защиту от попадания посторонних предметов. Сервисные панели, обеспечивают удобный доступ при проведении технического обслуживания.
СИСТЕМА УПРАВЛЕНИЯ		До 1000 м возможно удаленно управлять системой с помощью базового пульта управления SWC01T1. Пульта управляют как одним модулем, так и системой до 16 модулей. Индикация аварий и кодов ошибок.
ВЕНТИЛЯТОРЫ С ЗАЩИТНОЙ РЕШЕТКОЙ		Специально разработанная крыльчатка вентиляторов изготовлена из высокопрочных композитных материалов, снижающих энергопотребление и поддерживающих низкий уровень шума.
РАСШИРЕННАЯ БАЗОВАЯ КОМПОНОВКА		Встроенные реле протока, электронные манометры, датчики температуры воды, контроль чередования фаз и токов компрессоров. Встроенный USB-порт контроллера, через который можно обновить программу и считать параметры работы агрегата.
ВСТРОЕННАЯ МНОГОУРОВНЕВАЯ СИСТЕМА ЗАЩИТЫ		Модули имеют защиты: по минимальному потоку воды, от чередования фаз, по температуре воды на входе/выходе, по температуре окружающей среды, по высокому/низкому давлению, по максимальному и минимальному току компрессора, по температуре нагнетания, по обмерзанию испарителя; имеют сигнализацию линии связи выносного контроллера и сигнализацию линии межблочной связи.

## ТЕХНИЧЕСКИЕ ХАРАКТЕРИСТИКИ МОДУЛЬНЫХ ЧИЛЛЕРОВ SCAW-M ... ZHE

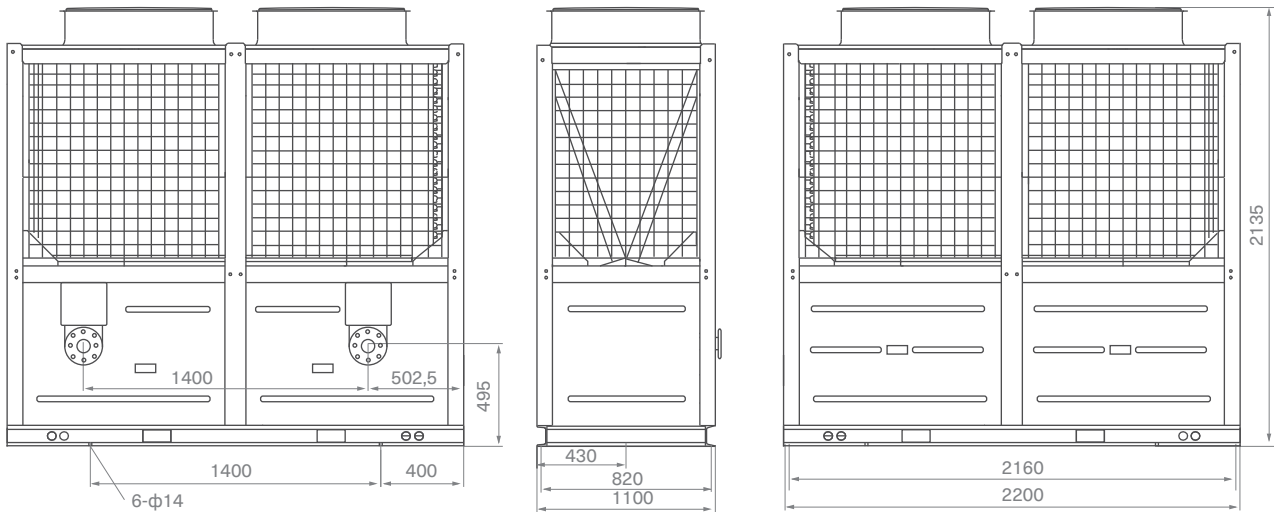
Модель		SCAW-M 70 ZHE	SCAW-M 150 ZHE
Холодопроизводительность, кВт		70	150
EER		3,3	3,42
Гарантированный диапазон наружной температуры в режиме охлаждения, °С		от +5 до +48 °С	
Теплопроизводительность, кВт		78	160
COP		3,5	3,63
IPLV		3,7	3,74
Гарантированный диапазон наружной температуры в режиме обогрева, °С		от -26 до +48 °С	
Потребляемая мощность, кВт	Охлаждение	21,9	43,8
	Нагрев	22,3	44
Количество холодильных контуров, шт		2	2
Заводская заправка хладагента R410A, кг		7,0 x 2	11,0 x 2
Ступени регулирования холодопроизводительности, %		0-50-100	0-50-100
Токи потребления	Охлаждение, А	41,4	77,5
	Нагрев, А	41,3	78,3
	Макс. ток потребления, А	60	105
Электропитание		3 фазы и нейтраль, 380-415 В, 50 Гц	
Страна воды	Испаритель, тип	Кожухотрубный	
	Расход воды, м³/ч	12,0	25,8
	Падение давления, кПа	50	54
	Подсоединение	DN65 (Фланцевое соединение)	DN80 (Фланцевое соединение)
Компрессор	Тип	Спиральный с EVI технологией	
	Количество	2	2
Вентиляторы	Тип	Осевой	Осевой
	Количество	2	4
	Ток, А	2,6	2,6
	Мощность, кВт	0,9	0,9
	Поток воздуха, м³/ч	30000	60000
Уровень звукового давления на расстоянии 1 м от блока, дБ(А)		66	67
Размеры	Без упаковки (Д×Ш×В), мм	2200×860×2135	2200×1720×2135
	С упаковкой (Д×Ш×В), мм	2260×920×2135	2260×1780×2135
Вес без упаковки, кг		665	1150
Рабочий вес, кг		710	1250

Примечание:

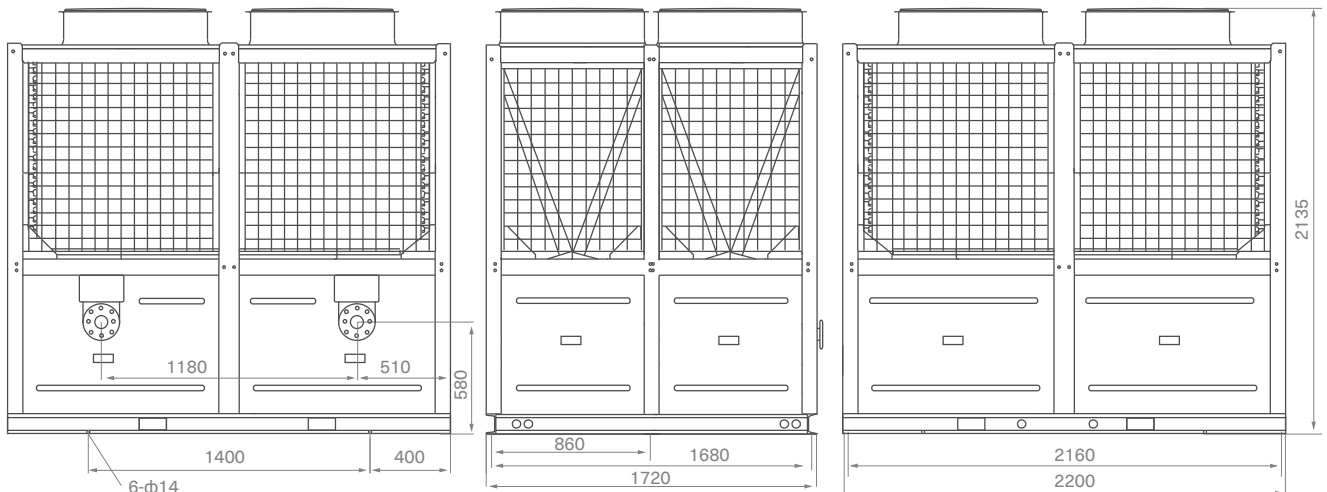
1. Холодопроизводительность и потребляемая мощность приведены для воды 12 °С / 7 °С и наружной температуры по сухому термометру 35 °С
2. Теплопроизводительность и потребляемая мощность приведены для воды 40 °С/45 °С и наружной температуры по сухому термометру 7 °С
3. Блоки могут свободно комбинироваться в систему до 12 модулей.
4. Для работы в режиме охлаждения ниже +5 °С обращайтесь в технический отдел компании дистрибутора.

ГАБАРИТНЫЕ РАЗМЕРЫ ТЕПЛОВЫХ НАСОСОВ СЕРИИ SCAW-M ... ZHE

SCAW-M 70 ZHE



SCAW-M 150 ZHE



## РЕВЕРСИВНЫЕ ТЕПЛОВЫЕ НАСОСЫ ВОЗДУШНОГО ОХЛАЖДЕНИЯ КРУГЛОГОДИЧНОЙ ЭКСПЛУАТАЦИИ, С ОСЕВЫМИ ВЕНТИЛЯТОРАМИ И СПИРАЛЬНЫМИ КОМПРЕССОРАМИ

**ХОЛОДОПРОИЗВОДИТЕЛЬНОСТЬ 66 кВт**




SWC01T1  
(опциональный)





SWC02T1  
(опциональный)





SWC03T1  
(опциональный)

 Эффективные спиральные компрессоры

 Режим работы охлаждение/нагрев

 До 12 чиллеров в одной системе

 R410a Озонобезопасный хладагент R410A

 365 Круглогодичная работа на охлаждение и нагрев

 MODBUS

 1 год гарантии

Применяются на объектах, где необходима круглогодичная работа в режиме охлаждения или нагрева, как системы кондиционирования воздуха, так и для технологического охлаждения. Диапазон работы от -20 °С до +48 °С в режимах охлаждения и нагрева обеспечивается за счет уникальной спроектированной конструкции всего модуля. В базовой комплектации установлены инверторные приводы двигателей вентилятора, которые позволяют регулировать скорость вращения в диапазоне 20-100%. Специальный водяной кожухотрубный теплообменник сухого типа обладает высокой защитой от обмерзания и повышает стабильность работы системы при отрицательных температурах. Адаптированная для российских условий интеллектуальная система автоматики.

### ДОПОЛНИТЕЛЬНЫЕ ВОЗМОЖНОСТИ

<b>CWK</b>	Комплект для работы при низких температурах хладагителя (до 0 °С)
<b>CP</b>	Усиленное антикоррозийное покрытие теплообменника
<b>SWC01T1</b>	Стандартный выносной пульт управления, до 16 чиллеров
<b>SWC02T1</b>	Сенсорный выносной пульт управления, до 16 чиллеров
<b>SWC03T1</b>	Стандартный выносной пульт управления, до 16 чиллеров

ОТЛИЧИТЕЛЬНЫЕ ОСОБЕННОСТИ

ЭФФЕКТИВНЫЕ СПИРАЛЬНЫЕ КОМПРЕССОРЫ		Передовые спиральные компрессоры Copeland с технологией Enhanced Vapor Injection (EVI) — впрыска паров хладагента непосредственно в камеру сжатия, что существенно расширило рабочий температурный диапазон в режиме обогрева.
ВОДЯНОЙ КОЖУХОТРУБНЫЙ ТЕПЛООБМЕННИК		Применяются разборные кожухотрубные теплообменники, которые имеют низкую чувствительность к качеству воды, по сравнению с пластинчатыми. Это достигается за счет применения замкнутых медных трубок с толщиной стенки 1,5 мм.
КОНДЕНСАТОР		Эффективный V-образный теплообменник с внутренним оребрением обеспечивает эффективную работу при малой площади конденсатора. Применение специального антикоррозионного покрытия Blue Fin позволяет увеличить срок службы.
ВЫСОКОТОЧНЫЙ ЭРВ		EXV обладает высокой точностью регулировки (480 промежуточных положений), позволяет организовать динамическое согласование системы охлаждения, снизить энергопотребление агрегата и более точно поддерживать требуемый температурный режим в помещении.
КОРПУС		Инновационный самонесущий конструктив, в котором вертикальные стойки крепятся к горизонтальным болтами из нержавеющей стали через угольники для увеличения жесткости конструкции, снижает вибрационные нагрузки при транспортировке. Защитная металлическая обрешетка конденсатора обеспечивает надежную защиту от попадания посторонних предметов. Сервисные панели, обеспечивают удобный доступ при проведении технического обслуживания.
СИСТЕМА УПРАВЛЕНИЯ		До 1000 м возможно удаленно управлять системой с помощью базового пульта управления SWC01T1. Пульта управляют как одним модулем, так и системой до 16 модулей. Индикация аварий и кодов ошибок.
ВЕНТИЛЯТОРЫ С ЗАЩИТНОЙ РЕШЕТКОЙ		Специально разработанная крыльчатка вентиляторов изготовлена из высокопрочных композитных материалов, снижающих энергопотребление и поддерживающих низкий уровень шума.
РАСШИРЕННАЯ БАЗОВАЯ КОМПОНОВКА		Встроенные реле протока, электронные манометры, датчики температуры воды, контроль чередования фаз и токов компрессоров. Встроенный USB-порт контроллера, через который можно обновить программу и считать параметры работы агрегата.
ВСТРОЕННАЯ МНОГОУРОВНЕВАЯ СИСТЕМА ЗАЩИТЫ		Модули имеют защиты: по минимальному протоку воды, от чередования фаз, по температуре воды на входе/выходе, по температуре окружающей среды, по высокому/низкому давлению, по максимальному и минимальному току компрессора, по температуре нагнетания, по обмерзанию испарителя; имеют сигнализацию линии связи выносного контроллера и сигнализацию линии межблочной связи.

## ТЕХНИЧЕСКИЕ ХАРАКТЕРИСТИКИ МОДУЛЬНЫХ ЧИЛЛЕРОВ SCAW-M ... ZHW

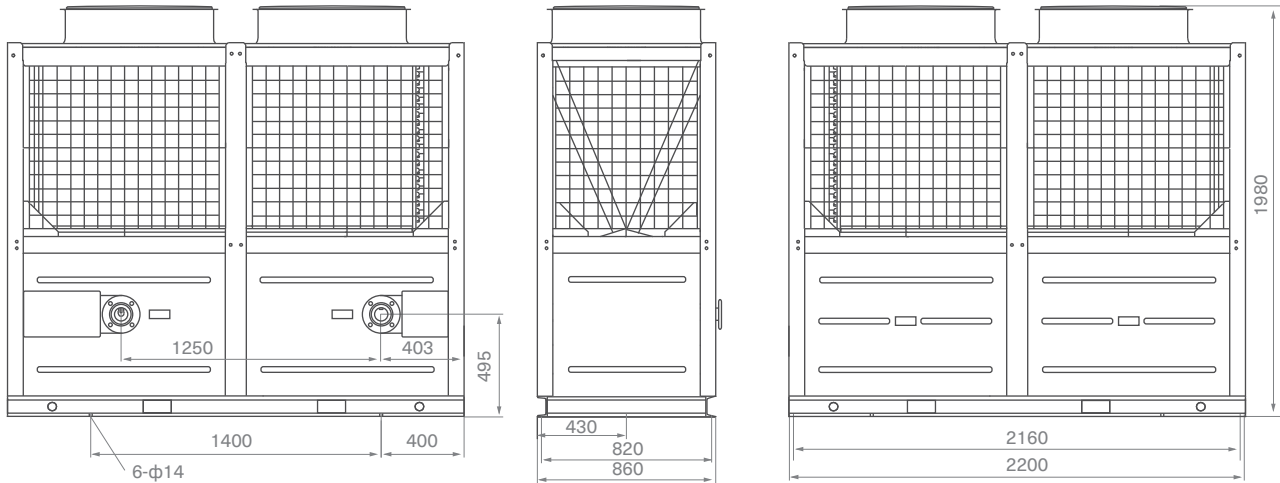
Модель		SCAW-M 66 ZHW
Холодопроизводительность, кВт		66
EER		3,1
IPLV		3,58
Гарантированный диапазон рабочих температур наружного воздуха в режиме охлаждения, °C		от -20 °C до +48 °C
Теплопроизводительность, кВт		70
COP		3,2
Гарантированный диапазон рабочих температур наружного воздуха в режиме обогрева, °C		от -20 °C до +48 °C
Шаг регулирования мощности, %		0-50-100
Электропитание		3 фазы и нейтраль, 380-415 В, 50 Гц
Потребляемая мощность, кВт	Охлаждение	21,29
	Обогрев	21,85
	Максимальная	30,2
Рабочий ток, А	Охлаждение	40,3
	Обогрев	41,4
	Максимальный ток	50
	Пусковой ток	140
Количество холодильных контуров, шт		2
Заводская заправка хладагента R410A, кг		5,7 x 2
Компрессор	Тип	Спиральный
	Производитель	Copeland
	Количество	2
Испаритель	Тип	Кожухотрубный
	Расход воды, м³/ч	11,4
	Падение давления, кПа	45
	Подсоединение	DN65 (Фланцевое соединение)
Вентиляторы	Тип	Осевой
	Количество	2
	Поток воздуха, м³/ч	26000
Уровень звукового давления на расстоянии 1 м от блока, дБ(А)		65
Размеры	Без упаковки (ДХШХВ), мм	2200×860×1980
	С упаковкой (ДХШХВ), мм	2260×920×1980
Вес без упаковки, кг		620
Рабочий вес, кг		680

## Примечание:

1. Холодопроизводительность приведена для условий: поток воды 11,4 м³/ч охлажденная вода 12 °/7 °C, наружная температура 35 °C. Теплопроизводительность приведена для условий: поток воды 11,4 м³/ч горячая вода 40 °/45 °C, наружная температура 7 °C по сухому термометру и 6 °C по влажному.
2. Режим нагрева: поток воды 13,1 м³/ч горячая вода 40 °/45 °C, наружная температура 20 °C по сухому термометру и 15 °C по влажному.
3. Фактические потери охлаждения/нагрев могут достигать до 6 % в результате потерь в системе, насосах, на клапанах, за счет загрязнения и т.д.
4. Агрегаты могут свободно объединяться в систему до 12 модулей.

ГАБАРИТНЫЕ РАЗМЕРЫ ТЕПЛОВЫХ НАСОСОВ СЕРИИ SCAW-M ... ZHW

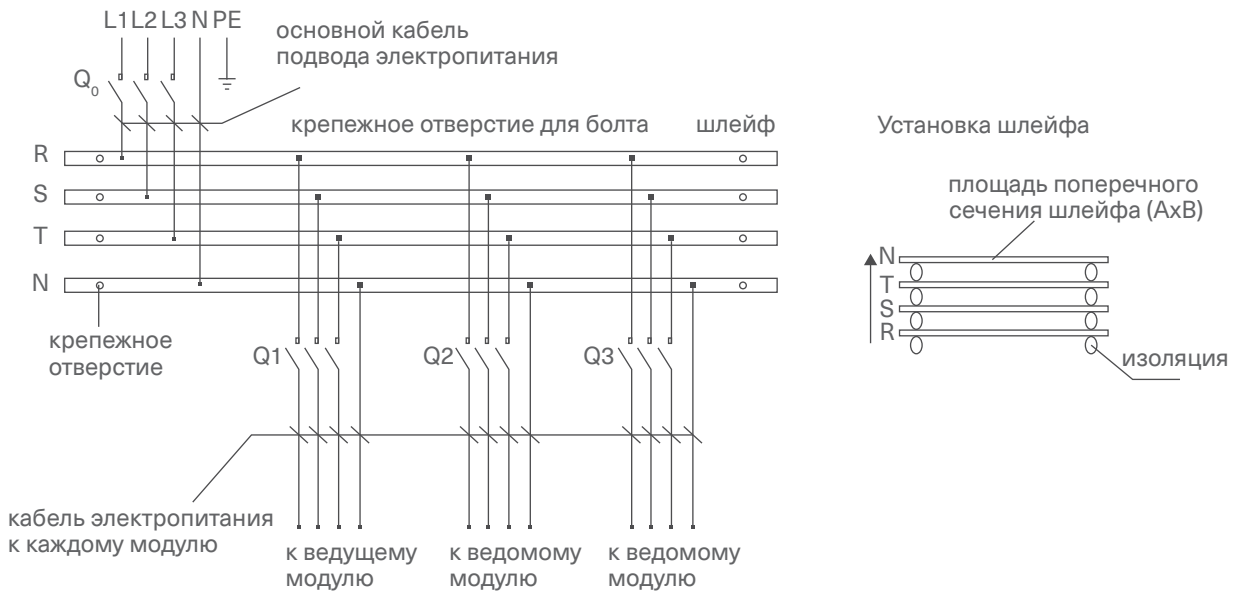
SCAW-M 66 ZHW



Скачайте полную версию каталога с поправочными коэффициентами, схемами размещения чиллеров, электрических подключений и гидравлическими схемами, отсканировав этот QR-код или на сайте [www.severcon.ru](http://www.severcon.ru)



## СХЕМА ЭЛЕКТРИЧЕСКИХ ПОДКЛЮЧЕНИЙ ЧИЛЛЕРОВ И ТЕПЛОВЫХ НАСОСОВ



## ТАБЛИЦА СЕЧЕНИЙ КАБЕЛЕЙ ДЛЯ ПОДВОДА ЭЛЕКТРОПИТАНИЯ И ЛИНИИ СВЯЗИ

Модель	Максимальный рабочий ток, А	Подвод электропитания, мм <sup>2</sup>			Линии связи
		Фаза	Нейтраль	Заземление	
SCAW-M 66	50	16	10	16	Подключение выносного пульта с агрегатом между собой нужно выполнять 4-х жильным экранированным кабелем, стандартное расстояние 30 м. Межблочные соединения агрегатов осуществляется при помощи 2-х жильного кабеля, стандартная длина 5 м.
SCAW-M 100	80	35	16	16	
SCAW-M 130	100	50	25	25	
SCAW-M 165	135	70	35	35	
SCAW-M 260	220	120	70	70	
SCAW-M 330	229,2	120	70	70	
SCAW-M 440	329,7	150	95	95	

Примечание:

1. Рабочее электропитание 380 В/3Ф/50 Гц.
2. Q<sub>0</sub> и Q1/Q2/Q3 – автоматические расцепители. Применять с характеристикой D.
3. Для электропитания насосов необходимо подбирать соответствующие автоматы защиты и кабели.
4. Подвод и подключения электропитания осуществляет заказчик.
5. Электропитание должно соответствовать национальным стандартам, учитывая длину кабелей, температурные режимы ...
6. Шлейфы между выносным пультом и между модулями необходимо осуществлять экранированным кабелем. Запрещается прокладывать кабели рядом с силовыми.



Energolux

Energolux

Energolux

Серия

MODULAR SCREW



## МОДУЛЬНЫЕ ЧИЛЛЕРЫ С ВОЗДУШНЫМ ОХЛАЖДЕНИЕМ КОНДЕНСАТОРА И ВИНТОВЫМИ КОМПРЕССОРАМИ

Чиллеры серии SCAW-M...VC с воздушным охлаждением конденсатора и винтовыми компрессорами холодопроизводительностью от 385 кВт до 1425 кВт.

Чиллеры с воздушным охлаждением конденсатора с холодильными компонентами от ведущих производителей



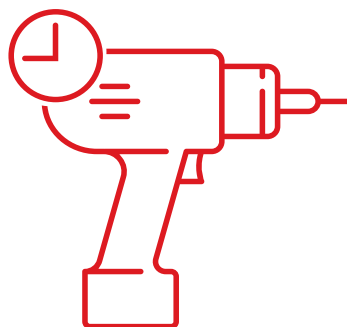
совместно с интеллектуальной системой управления обеспечивают высокую эффективность, стабильность и надежность. Агрегаты могут широко применяться как в различных системах кондиционирования, так и в технологических процессах. Стандартный мультиблочный контроль поддерживает управление одновременно до 8 агрегатов. Чиллер может быть подсоединен к системе диспетчеризации здания (СДЗ).

## СТАБИЛЬНАЯ И НАДЕЖНАЯ РАБОТА

- Высокоэффективный запатентованный полу-герметичный двухроторный компрессор BITZER последней разработки. Применение ротора с непосредственным приводом от электродвигателя снижает механические потери, а несколько движущихся частей позволяют уменьшить уровень шума и увеличить надежность;
- Заводское тестирование каждого чиллера. Проверка работоспособности, производительности и других параметров происходит путем длительных испытаний при различных условиях. В том числе, проводятся испытания на виброустойчивость при транспортировке, что актуально для российских реалий;
- Чиллеры объединяются в модульные группы создавая единую систему. Контроллер в каждом агрегате имеет резервный интерфейс для подключения к контроллеру другого чиллера в модульной комбинации. Сеть обмена осуществляется кабелем с простым алгоритмом: ведущий/ведомый. Максимально до 8 чиллеров могут быть объединены в комбинацию, тем самым холодопроизводительность системы может быть легко увеличена для удовлетворения различных требований кондиционирования;
- Главный чиллер может управлять всеми чиллерами, выбирать их количество и отображать рабочие параметры и статусы;
- Модули являются независимыми друг от друга, в случае аварии, остановка одного не влияет на работу других;
- Чиллеры имеют стандартный интерфейсный выход RS-485 и поддерживают протокол MODBUS-RTU. Могут быть встроены в централизованную систему диспетчеризации для дистанционного мониторинга и управления другими дополнительными компонентами. По запросу системы СДЗ.

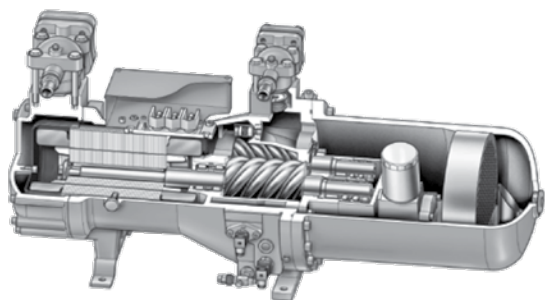


## УДОБСТВО МОНТАЖА



- Агрегаты предназначены для наружного монтажа, а компактные размеры требуют малого пространства.
- Проушины делают процесс подъема простым и надежным.
- На испарителе стандартно стоит реле протока флажкового типа, что экономит время при монтаже.
- Трубы на испарителе имеют соединения типа VICTAULIC, что облегчает монтаж.
- Чиллеры перед отгрузкой испытываются и поставляются заправленными хладагентом. Требуется только подсоединение труб и электропитания.

## ВЫСОКОЭФФЕКТИВНЫЙ КОМПРЕССОР



Высокоэффективный запатентованный полугерметичный винтовой двухроторный компрессор BITZER последней разработки.

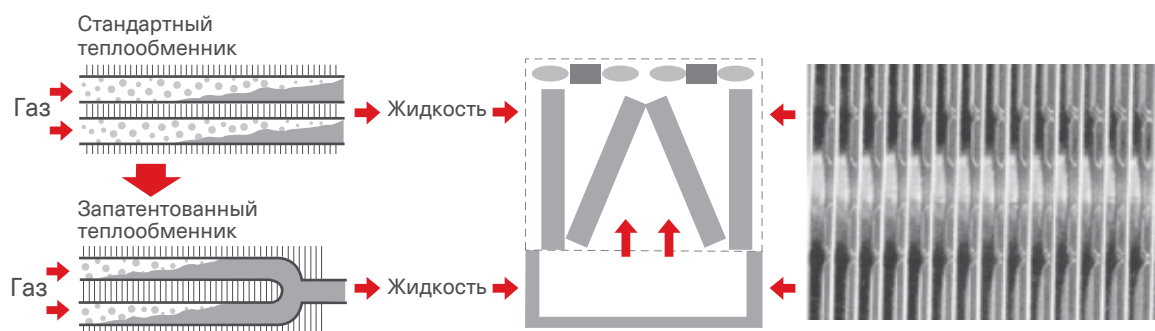
Применение компрессора с непосредственным приводом от электродвигателя снижает механические потери, а несколько движущихся частей позволяют уменьшить уровень шума и увеличить надежность.

Встроенный масляный фильтр тонкой очистки обеспечивает высокую эффективность фильтрации и сепарации масла до 99,5%.

Один компрессор имеет регулировку холодопроизводительности 25% – 100%, а чиллер с двумя компрессорами имеет регулировку 12,5% – 100%.



# ВЫСОКОЭФФЕКТИВНЫЙ ТЕПЛООБМЕННИК



Запатентованный водяной теплообменник с противотоком воды и фреона в сочетании с трубами с внутренним оребрением увеличивает эффективность теплопередачи от 20% до 30%. В воздушном теплообменнике применен уникальный конструктив для обеспечения лучшего потока хладагента при любых условиях. Таким образом, давление в воздушном медно-алюминиевом теплообменнике может снижаться до минимума, что приводит к снижению электропотребления компрессорами и улучшает энергоэффективность агрегата.

Применяемые конденсаторы М-типа имеют пониженное сопротивление прохождению воздуха, улучшенное распределение воздушных потоков, а применение низкошумных вентиляторов с большим потоком воздуха улучшает теплопередачу.







## ИНТЕЛЛЕКТУАЛЬНОЕ УПРАВЛЕНИЕ

Передовой микроконтроллер совместно с LCD touch screen дисплеем осуществляет управление чиллерами. Интеллектуальное программное обеспечение осуществляет точный контроль температуры воды при любых условиях, гарантирует энергосбережение и стабильную работу чиллера при автоматическом контроле. Контроллер обеспечивает работу агрегата в соответствии с недельным графиком и одновременно производит измерения во избежание аварийных отключений.

Основные функции:

- Местный и удаленный контроль
- Контроль старт/стоп
- Дисплей с отображением рабочего статуса и параметров в реальном масштабе времени
- Отображение уставок
- Самодиагностика перед стартом
- Баланс времени работы компрессоров
- Предотвращение частых пусков компрессоров
- Контроль электроэнергии
- Управление насосом
- Многоблочный контроль
- Журнал аварий
- Автоматическое отключение по аварии
- RS-485 интерфейс

## SCAW-M ... VC

МОДУЛЬНЫЕ ЧИЛЛЕРЫ ВОЗДУШНОГО ОХЛАЖДЕНИЯ С ОСЕВЫМИ  
ВЕНТИЛЯТОРАМИ И ВИНТОВЫМИ КОМПРЕССОРАМИ

ХОЛОДОПРОИЗВОДИТЕЛЬНОСТЬ ОТ 385 кВт ДО 1425 кВт



Высокоэффективные  
винтовые компрессоры  
BITZER



Только охлаждение



До 8 чиллеров  
в одной системе



Контроллер с 7" LCD  
touch screen дисплеем



MODBUS




1 год гарантии

Чиллеры состоят из современных компонентов холодильного контура ведущих производителей и интеллектуальной системы управления, что позволяет обеспечивать высокую эффективность, стабильность и надежность работы. Применяются для работы в составе системы кондиционирования воздуха, а также могут быть использованы в технологическом охлаждении. До 8 чиллеров можно объединять и создавать единую систему суммарной холодопроизводительностью до 11,4 МВт. Чиллер может быть подсоединен к системе диспетчеризации здания (СДЗ).

### ДОПОЛНИТЕЛЬНЫЕ ОПЦИИ И АКСЕССУАРЫ

LAT	Низкотемпературная опция, работа до -5 °С наружной температуры
CNE	Кожух на компрессор для снижения уровня шума
AV	Пружинные антивибрационные основания
ПО ЗАПРОСУ	Низкие температуры воды

ОТЛИЧИТЕЛЬНЫЕ ОСОБЕННОСТИ

<p>ВЫСОКОЭФФЕКТИВНЫЕ ВИНТОВЫЕ КОМПРЕССОРЫ</p>		<p>Запатентованный полугерметичный винтовой двухроторный компрессор BITZER последней разработки. Встроенный масляный фильтр тонкой очистки обеспечивает высокую эффективность фильтрации и сепарации масла до 99,5%. Один компрессор имеет регулировку холодопроизводительности 25%–100%, а чиллер с двумя компрессорами имеет регулировку 12,5%–100%.</p>
<p>ВОДЯНОЙ КОЖУХОТРУБНЫЙ ТЕПЛООБМЕННИК</p>		<p>Запатентованный водяной кожухотрубный теплообменник с противотоком воды и фреона в сочетании с трубами с внутренним оребрением увеличивает эффективность теплопередачи от 20% до 30%.</p>
<p>ТЕПЛООБМЕННИК КОНДЕНСАТОРА</p>		<p>Уникальный конструктив для обеспечения лучшего потока хладагента при любых условиях. Давление в воздушном медно-алюминиевом теплообменнике может снижаться до минимума, что приводит к снижению электропотребления компрессоров и улучшает энергоэффективность агрегата. Применяемые «М» типа конденсаторы имеют пониженное сопротивление прохождению воздуха, улучшенное распределение воздушных потоков, что улучшает теплопередачу и эффективность всей системы.</p>
<p>ВЫСОКОТОЧНЫЙ ЭРВ</p>		<p>Электронные расширительные вентили (ЭРВ) в сравнении с терморасширительными (ТРВ) обладают более быстрой реакцией, что особенно важно при частичной загрузке чиллера. Кроме того, испаритель полностью используется при любых условиях и обеспечивается более высокая эффективность теплообмена.</p>
<p>ИНТЕЛЛЕКТУАЛЬНОЕ УПРАВЛЕНИЕ</p>		<p>Передовой микроконтроллер совместно с 7" LCD touch screen дисплеем осуществляет управление чиллерами. Интеллектуальное программное обеспечение осуществляет точный контроль температуры воды при любых условиях, гарантируя энергосбережение и стабильную работу чиллера при автоматическом контроле. Одновременно функция контроля производит измерения во избежание аварийных отключений. Контроллер обеспечивает работу агрегата в соответствии с недельным графиком. Опциональный интерфейсный выход RS-485 и поддержание протокол MODBUS-RTU.</p>
<p>ВЕНТИЛЯТОРЫ С ЗАЩИТНОЙ РЕШЕТКОЙ</p>		<p>Специально разработанная крыльчатка вентиляторов изготовлена из высокопрочных композитных материалов, снижающих энергопотребление и поддерживающих низкий уровень шума. Осевые вентиляторы установлены в удлиненных раструбах для эффективного снижения уровня шума.</p>
<p>ВСТРОЕННАЯ МНОГОУРОВНЕВАЯ СИСТЕМА ЗАЩИТЫ</p>		<p>Модули имеют встроенные защиты: защита от пониженного/повышенного напряжений электропитания, контроль чередования фаз, защита и контроль уровня масла в компрессоре, защита компрессора при старте, защита от перегрева электродвигателя компрессора, защита от перегрузки электродвигателя компрессора, защиты по высокому и низкому давлений, защита компрессора по разнице давлений всасывания/нагнетание, защита по низкой температуре воды, защита по потоку воды, защита по высокой температуре нагнетания компрессора, защита из-за отсутствия связи, защита ЭРВ</p>

## ТЕХНИЧЕСКИЕ ХАРАКТЕРИСТИКИ МОДУЛЬНЫХ ЧИЛЛЕРОВ SCAW-M...VC

Модель		SCAW-M 385 VC	SCAW-M 505 VC	SCAW-M 601 VC	SCAW-M 730 VC
Холодопроизводительность, кВт		385	505	601	730
EER		3,13	3,18	3,18	3,13
Наружная температура, °C		от +15 до +43 °C*			
Электропитание, В/Ф/Гц		3 фазы и нейтраль, 380-415 В, 50 Гц			
Потребляемая мощность, кВт		123	159	189	233
Ток потребления, А		219	288	341	419
Максимальный пусковой ток, А		615	845	845	965
Максимальный рабочий ток, А		419	513	523	521
Хладагент	Тип	R134a			
	Количество холодильных контуров	1			
Компрессор	Тип	Винтовой компрессор			
	Регулирование производительности	25%-100%, четыре ступени			
	Пуск	Y- Δ			
Испаритель	Тип	Кожухотрубный			
	Расход воды, м³/ч	66	87	103	126
	Подсоединения вх/вых, DN	125	125	125	150
	Падение давления, кПа	40	53	56	57
	Макс. рабочее давление, МПа	1			
Вентиляторы	Поток воздуха, м³/ч	150000	200000	250000	250000
	Количество, шт	6	8	10	10
	Потребляемая мощность вентиляторов, кВт	2,15 x 6	2,15 x 8	2,15 x 10	2,15 x 10
Уровень звукового давления, дБ(А)		84	84	85	85
Размеры (ДхШхВ)	Длина, мм	3787	4792	5797	5797
	Ширина, мм	2250			
	Высота, мм	2420			
Вес чиллера нетто/брутто, кг		4350	4690	5500	6050
Рабочий вес (с водой), кг		4550	4910	5750	6340

В режиме охлаждения: температура воды (вход/выход) 12 °C/7 °C. Температура наружного воздуха +35 °C.  
С опцией LAT чиллеры могут работать в режиме охлаждения до -5 °C наружного воздуха.



Модель		SCAW-M 808 VC	SCAW-M 909 VC	SCAW-M 1001 VC	SCAW-M 1210 VC	SCAW-M 1425 VC
Холодопроизводительность, кВт		808	909	1001	1210	1425
EER		3,18	3,19	3,14	3,19	3,07
Наружная температура, °C		от +15 °C до +43 °C*				
Электропитание, В/Ф/Гц		3 фазы и нейтраль, 380-415 В, 50 Гц				
Потребляемая мощность, кВт		254	285	319	379	464
Ток потребления, А		479	507	578	690	840
Максимальный пусковой ток, А		1102	1264	1358	1358	1486
Максимальный рабочий ток, А		900	932	1026	1026	1042
Хладагент	Тип	R134a				
	Количество холодильных контуров	2				
Компрессор	Тип	Винтовой компрессор				
	Регулирование производительности	12,5%-100%, восемь ступеней				
	Пуск	Y- Δ				
Испаритель	Тип	Кожухотрубный				
	Расход воды, м³/ч	139	156	172	208	245
	Подсоединения вх/вых, DN	150	150	150	200	200
	Падение давления, кПа	68	72	73	70	68
	Макс. рабочее давление, МПа	1				
Вентиляторы	Поток воздуха, м³/ч	350000	350000	400000	400000	500000
	Количество, шт	14	14	16	16	20
	Потребляемая мощность вентиляторов, кВт	2,15 x 14	2,15 x 14	2,15 x 16	2,15 x 16	2,15 x 20
Уровень звукового давления, дБ(А)		85	86	88	88	89
Размеры (ДхШхВ)	Длина, мм	8707	8707	9712	9712	11700
	Ширина, мм	2250				
	Высота, мм	2480				
Вес чиллера нетто/брутто, кг		7850	7980	9200	9550	11800
Рабочий вес (с водой), кг		8190	8340	9590	9980	12400

В режиме охлаждения: температура воды (вход/выход) 12 °C/7 °C. Температура наружного воздуха +35 °C.  
С опцией LAT чиллеры могут работать в режиме охлаждения до -5 °C наружного воздуха.





Energolux

Серия

RHEIN

## ЧИЛЛЕРЫ И ТЕПЛОВЫЕ НАСОСЫ

Серия Rhein представлена чиллерами и тепловыми насосами изготовленными в Европе, производительностью от 10 кВт до 2000 кВт различного типа: с воздушным охлаждением конденсатора, с выносным конденсатором, с водяным охлаждением конденсатора, реверсивные чиллеры,



как со спиральными компрессорами COPELAND, так и с винтовыми компрессорами BITZER. Различные опции позволяют применять чиллеры, как в классических системах кондиционирования воздуха, так и для технологических нужд благодаря расширенному температурному диапазону работы.


Все произведенные агрегаты проходят 100% тестирование в заводских условиях, что позволяет получить чиллеры с заявленными техническими характеристиками.





## ЧИЛЛЕРЫ И ТЕПЛОВЫЕ НАСОСЫ ВОЗДУШНОГО ОХЛАЖДЕНИЯ С ОСЕВЫМИ ВЕНТИЛЯТОРАМИ И СПИРАЛЬНЫМИ КОМПРЕССОРАМИ


ХОЛОДОПРОИЗВОДИТЕЛЬНОСТЬ ОТ 46 кВт ДО 1458 кВт





 Эффективные спиральные компрессоры


 Режим работы – охлаждение/нагрев

 Высокая эффективность класса А


 Интеллектуальная система управления

 Комплектующие мировых брендов


 Заводское тестирование всех агрегатов

 Гибкая компоновка

 Широкий набор опций

 Озонобезопасный хладагент R410a

 MODBUS

 1 год гарантии

Состав: ступенчатые спиральные компрессоры (опционально инверторные), электронный ТРВ (ЭРВ) с аккумулятором резервного питания, фильтр-осушитель, смотровое окно, сервисные и предохранительные вентили, алюминиевый микроканальный конденсатор, автоматические выключатели, RS485 для ModBus.

Два исполнения: стандартное и высокоэффективное (класс эффективности «А»).

**Стандартное исполнение представлено 5-ю версиями:**

- SCAW-T...ZCT – классические чиллеры, которые имеют обширный набор опций и широкий диапазон холодопроизводительности, что позволяет сконфигурировать систему, способную решать гибкие задачи климатической системы жилого, делового, коммерческого или промышленного объекта;
- SCAW-T...ZHT – тепловой насос, незаменимое решение для систем зданий с дефицитом тепловой энергии;
- SCAW-T...ZCT-LN – низкошумная версия, устанавливается звукоизоляция компрессоров (специальные кожухи или короба), что позволяет на 10-15% сократить уровень производимого агрегатом шума;
- SCAW-T...ZCT-R – с частичной рекуперацией тепла. Это экономичное решение, позволяющее значительно сэкономить на системе отопления здания, за счет более эффективной работы системы охлаждения. Система включает в себя дополнительные теплообменники и набор опций для частичного отвода тепла, вырабатываемого чиллером, для последующей утилизации в других системах здания;
- SCAW-T...ZCT-FC – чиллер с режимом фрикулинга. Если температура наружного воздуха достаточна для работы системы свободного охлаждения, агрегат автоматически отключает компрессоры и не использует фреоновый контур для генерации холода, что позволяет значительно сократить энергопотребление и затраты на оплату счетов.

**Высокоэффективное исполнение представлено 4-мя версиями:**

- Только охлаждение, тепловой насос, супернизкошумная версия и с частичной рекуперацией тепла

## ЧИЛЛЕРЫ ВОЗДУШНОГО ОХЛАЖДЕНИЯ С ОСЕВЫМИ ВЕНТИЛЯТОРАМИ И ВИНТОВЫМИ КОМПРЕССОРАМИ

**ХОЛОДОПРОИЗВОДИТЕЛЬНОСТЬ ОТ 168 кВт ДО 1770 кВт**



Эффективные винтовые компрессоры



Режим работы охлаждения



Высокая эффективность класса А



Интеллектуальная система управления



Комплектующие мировых брендов



Заводское тестирование всех агрегатов



Гибкая компоновка



Широкий набор опций



Озонобезопасный хладагент R410a



MODBUS



1 год гарантии

Серия включает в себя 29 типоразмеров агрегатов с возможностью комплектацией интегрированным гидромодулем.

### Серия представлена 4-мя версиями:

- Классический чиллер, который имеет обширный набор опций и широкий диапазон холодопроизводительности, что позволяет сконфигурировать систему, способную решать гибкие задачи климатической системы;
- Низкошумная версия – с тихими вентиляторами и звукоизоляцией компрессоров оптимальна для наружной инсталляции в городских районах с высокой плотностью застройки и вблизи жилых зданий;
- Высокоэффективная версия – версия повышенной эффективности класса «А», идеально подходит, когда есть дефицит доступной электрической мощности на объекте;
- Чиллер с режимом фрикулинга – обеспечивает высокоэффективное в течение всего года решение для охлаждения зданий, особенно в районах с длинными периодами температуры воздуха ниже +12 °С.


### Специальные опции:


- Регулирование давления конденсации с помощью регулирования скорости вращения вентиляторов или байпас конденсатора для работы в низких температурах и с пониженным уровнем шума
- Защитные решетки на конденсаторе
- Антикоррозийное покрытие конденсатора
- Интегрированный гидромодуль
- Частичный или полный возврат тепла


## ЧИЛЛЕРЫ И РЕВЕРСИВНЫЕ ТЕПЛОВЫЕ НАСОСЫ С ВОДЯНЫМ ОХЛАЖДЕНИЕМ КОНДЕСАТОРА ИЛИ С ВЫНОСНЫМИ КОНДЕСАТОРАМИ


**С ВОДЯНЫМ ОХЛАЖДЕНИЕМ ХОЛОДОПРОИЗВОДИТЕЛЬНОСТЬ 147–1116 кВт**  
**С ВЫНОСНЫМ КОНДЕСАТОРОМ ХОЛОДОПРОИЗВОДИТЕЛЬНОСТЬ 139–1036 кВт**





 Эффективные спиральные компрессоры


 Переменный расход воды

 Режим работы охлаждение/нагрев


 Интеллектуальная система управления

 Комплекующие мировых брендов

 Заводское тестирование всех агрегатов

 Гибкая компоновка

 Широкий набор опций

 R410a Озонобезопасный хладагент R410a

 MODBUS

 1 год гарантии

Спиральные компрессоры, конденсаторы и испарители – пластинчатые, R410A

### Состав:

электронный ТРВ с аккумулятором резервного питания, фильтр-осушитель, смотровое окно, сервисные и предохранительные вентили, интерфейсный выход RS485 для ModBus

### Преимущества:

- Гидромодули на сторонах испарителя и конденсатора
- Управление насосами от контроллера, установленного в чиллере
- Гибкая компоновка
- Накопительный баки с гидрострелкой
- Возможность организации фрикулинга
- Возможность работы по протоколам BACnet и LonWorks

Для работы чиллера с выносным конденсатором при температуре наружного воздуха до -30 °C имеется опция (байпас конденсатора, жидкостной ресивер с подогревом, система обратных и регулирующих клапанов)

### Опции:

- Низкошумная версия
- Плавный пуск, теплоутилизация, touch screen дисплей

ЧИЛЛЕРЫ С ВЫНОСНЫМ КОНДЕНСАТОРОМ ИЛИ ВОДЯНЫМ ОХЛАЖДЕНИЕМ  
 КОНДЕНСАТОРА С ВИНТОВЫМИ КОМПРЕССОРАМИ

**ХОЛОДОПРОИЗВОДИТЕЛЬНОСТЬ ОТ 194,6 кВт ДО 1398 кВт**



Эффективные винтовые компрессоры



Режим работы охлаждения



Высокая эффективность класса А



Интеллектуальная система управления



Комплектующие мировых брендов



Заводское тестирование всех агрегатов



Гибкая компоновка



Широкий набор опций



Озонобезопасный хладагент R410A



MODBUS



1 год гарантии

Компактные чиллеры для внутренней установки. Состав: DX-испаритель или испаритель затопленного типа, электронный ТРВ (ЭРВ) с аккумулятором резервного питания, фильтр-осушитель, смотровое окно, сервисные и предохранительные вентили, автоматические выключатели RS485 для ModBus. Хладагент R1234ze по запросу. Инверторный компрессор – опционально

**Представлены 6-ю версиями:**

- Стандартная версия с водяным охлаждением конденсатора производительностью от 216 кВт до 1398 кВт
- Высокоэффективная версия производительностью от 216 кВт до 1398 кВт – версия повышенной эффективности класса «А», идеально подходит, когда есть дефицит доступной электрической мощности на объекте
- Тепловой насос производительностью от 216 кВт до 1398 кВт
- Тепловой насос высокой эффективности производительностью от 216 кВт до 1398 кВт
- Чиллер с выносным конденсатором производительностью от 194,6 кВт до 1290,2 кВт
- Чиллер с выносным конденсатором, высокоэффективная версия, класс «А», увеличенный теплообменник
- С рекуперацией – частичный или полный возврат тепла

## ЧИЛЛЕРЫ ПЛАСТИНЧАТЫЕ КОНДЕНСАТОРЫ И ИСПАРИТЕЛИ, СПИРАЛЬНЫЕ КОМПРЕССОРЫ

**МОДУЛЬНАЯ ИНСТАЛЛЯЦИЯ 140–12 000 кВт**

**6 РАЗМЕРОВ МОДУЛЕЙ С КОМПРЕССОРАМИ БЕЗ ИНВЕРТОРА 80–240 кВт**

**4 РАЗМЕРА МОДУЛЕЙ ИНВЕРТОРНЫМИ КОМПРЕССОРАМИ 70–200 кВт**



Эффективные спиральные компрессоры



Режим работы охлаждения



Готовое решение



Интеллектуальная система управления



Комплекующие мировых брендов



Заводское тестирование всех агрегатов



Озонобезопасный хладагент R410A

### Преимущества:

- Легкий монтаж/компактные размеры (перемещение через двери, узкие проходы)
- Легкое расширение системы (добавляйте дополнительные модули по необходимости)
- Легкий ремонт – просто смена блока
- Надежность
- Высокая степень резервирования и ступеней регулирования
- Гибкость (выберите модуль наиболее подходящий вашему проекту, выбор инверторных компрессоров)
- Заводские гидромодули: фрикулинг, насосные станции, пр. (выберите одно из заводских решений)

### Базовая версия:

Шумоизолированные панели, электронный ТРВ, интерфейсный выход RS 485










### Опции:

- Сенсорный дисплей
- Плавный пуск для снижения пусковых токов
- Манометры высокого/низкого давления
- Запорные вентили на компрессорах и соленоидные клапаны для удобного сервиса
- Реле контроля фаз электропитания
- BACnet, LONworks, удаленный дисплей

КОМПРЕССОРНО-КОНДЕНСАТОРНЫЕ БЛОКИ

ХОЛОДОПРОИЗВОДИТЕЛЬНОСТЬ ОТ 10 кВт ДО 200 кВт



-  Эффективные спиральные компрессоры
-  Режим работы охлаждения
-  Готовое решение
-  Интеллектуальная система управления
-  Комплектующие мировых брендов
-  Заводское тестирование всех агрегатов
-  Озонобезопасный хладагент R410a
-  MODBUS
-  1 год гарантии

Система кондиционирования воздуха с использованием компрессорно-конденсаторного блока представляет собой одно из самых оптимальных решений.

ККБ используется в сочетании с вентиляционными установками и технологическими фреоновыми теплообменниками.

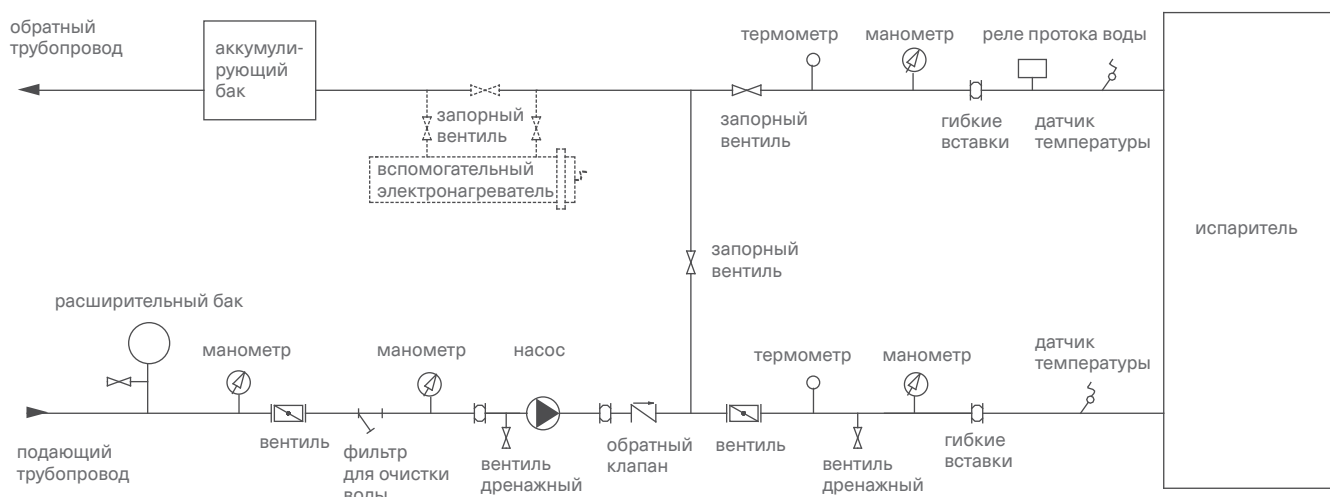
**Дополнительные опции:**

- Антикоррозийное покрытие теплообменника различной стойкости
- Вентиляторы с ЕС-двигателем
- Установка в помещении (вентиляторы с фиксированным напором)
- Звукоизоляция компрессора
- Низкотемпературный комплект – работа до -10 °С
- Интерфейс RS485

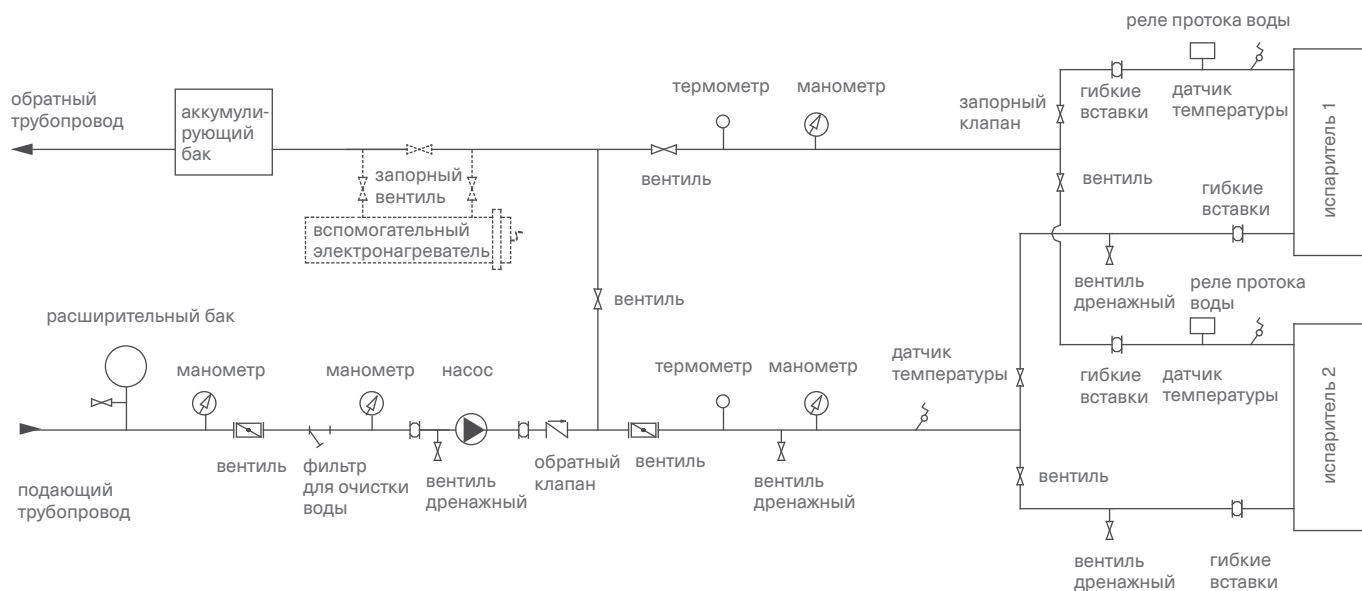
# ЧИЛЛЕРЫ

## ГИДРАВЛИЧЕСКИЕ СХЕМЫ ПОДКЛЮЧЕНИЯ

### Один чиллер



### Несколько чиллеров в одной системе



## ВВЕДЕНИЕ В ПРОЕКТИРОВАНИЕ И МОНТАЖ ТРУБОПРОВОДА

- Конструкция гидравлической системы должна быть максимально компактной, чтобы избежать слишком большого количества поворотов труб. Прямые трубопроводы должны быть установлены на одном уровне.
- Обратите внимание на вход и выход воды из испарителя во избежание ошибок соединения.
- Установите ручные или автоматические воздухоотводчики в самых верхних точках.
- Антикоррозионный расширительный бак должен быть установлен на самых высоких точках всей трубопроводной линии.
- Термометры и манометры должны быть установлены на входе/выходе чиллера.
- Дренажные вентили должны быть установлены в нижней части всех местных труб, чтобы была возможность сливать воду во всей системе.
- Запорные клапаны должны быть установлены на трубопроводах охлажденной воды.
- Перепускной клапан должен быть установлен в трубопроводе входа и выхода воды теплообменного аппарата для инспекции и очистки системы при первом пуске.
- Установите гибкие вставки для уменьшения вибрации трубопроводов.
- Примеси в системе могут привести к загрязнению теплообменников, поэтому фильтры для воды должны быть установлены перед насосами.
- Трубопроводы должны иметь теплоизоляцию для более эффективной и надежной работы агрегатов.
- Для предотвращения цикличной работы чиллера установить накопительный (инерционный) бак.
- Расход воды не должен превышать 30% от среднего значения.
- Обеспечить простой и быстрый демонтаж труб и соединителей, которые подсоединены непосредственно к чиллеру, для очистки и внешней проверки соединений разъемов теплообменного устройства.



## ТРЕБОВАНИЯ К КАЧЕСТВУ ВОДЫ

Состав воды варьируется в зависимости от региона. Если используется любая вода, которая не является обычной (например, промышленные сточные воды или подземные воды), необходимо проверить качество воды, прежде чем она поступит в испаритель чиллера. Если вода не соответствует требованиям, то необходима водоочистка. В таблице приведены данные в качестве справочного материала.

	Ед. изм.	Вода конденсатора	Вода испарителя
		Допустимые значения	Допустимые значения
Взвешенные частицы	мг/л	<10	<20
PH(25°C)	мг/л	6,5~8,0	6,5-8,0
Электропроводность (25°C)	мг/л	<800	<800
Метиловая щелочность	мг/л	<150	<500
Кислотность (PH=4,8)	мг/л	<100	<100
Твердость CaCO <sub>3</sub>	мг/л	<200	<200
Fe <sup>2+</sup>	мг/л	<1,0	<1,0
Cl <sup>-</sup>	мг/л	<200	<200
SO <sub>4</sub> <sup>2-</sup>	мг/л	<200	<200
SiO <sub>2</sub>	мг/л	<50	<50
NH <sup>*</sup>	мг/л	<1,0	<1,0
S <sup>2-</sup>	мг/л	Отрицательно	Отрицательно



## РЕКОМЕНДАЦИИ ПО ПОДГОТОВКЕ К ЗАПУСКУ ЧИЛЛЕРОВ

Проверьте всю гидравлическую систему. Убедитесь, что вход/выход испарителя и конденсатора подключены правильно и проверьте направление потока воды, затем откройте все клапаны. Включите насосы, чтобы очистить систему. Проверьте все соединения, стравите воздух из испарителя и конденсатора. Проверьте потери на испарителе и конденсаторе, проверьте количество воды. Убедитесь, что датчик температуры подключен правильно.

При испытаниях гидравлических соединений давление должно быть в 1,25 раза выше рабочего, но не менее 0,6 МПа. Система выдерживается под давлением в течение 5 минут, падение давления не должно быть более 0,02 МПа. Гидравлические испытания проводить при температуре наружного воздуха выше 5 °С. Манометры, применяемые в испытаниях, должны иметь класс точности не менее 1,5, а полная шкала измерений манометров должна составлять 1,5 ~ 2 раза от максимального измеренного давления.

Перед испытаниями систему необходимо заправлять в нижней точке, а отвод воздуха осуществлять в верхней точке. Заполнение производить медленно. После испытаний промыть гидравлическую систему многократно (обращаем внимание, что оборудование должно быть исключено из процесса) до тех пор пока в дренаже будут отсутствовать инородные частицы, осадок, металлический шлам, мутность и т.д.

Energolux 



# ГИДРОМОДУЛИ

## ГИДРОМОДУЛИ И НАСОСНЫЕ СТАНЦИИ



Компактные габариты



Расширенная базовая комплектация



Установка на улице



Широкий ассортимент



Гибкие возможности



1 год гарантии

Гидро модули и насосные станции предназначены для транспортировки хладоносителя или теплоносителя в системах холодоснабжения и отопления до потребителей.

Применяются совместно с чиллерами, фанкойлами и градирнями, так же могут применяться в системах отопления или иных гидравлических системах.

Стандартный модельный ряд состоит из 12 стандартных типоразмеров и 48 конфигураций с максимальным расходом жидкости 220 м<sup>3</sup>/час.

### Конструктив:

Корпус из оцинкованной стали с порошковым покрытием, защищает агрегат от коррозии и негативного воздействия окружающей среды.

### Гидравлический контур:

Один или два насоса с возможностью работы по схеме «один рабочий - один резервный», обратный клапан позволяющий избежать обратного тока хладоносителя, манометр, задвижки на входе и выходе насосов (насосов), расширительный бак и сливной клапан.

### Дополнительные опции:

- Частотные преобразователи для насосов;
- Аккумулирующие баки;
- Виброопоры;
- Торцевые уплотнения для водного раствора гликолей более 40%;
- Защита от сухого хода насоса;
- Дифференциальное реле разности давлений.



Energolux 



# ТЕПЛООБМЕННЫЕ АППАРАТЫ



# HEAT EXCHANGER

## СУХИЕ ГРАДИРНИ И КОНДЕНСАТОРЫ



**2**  
МВт

Производительность до 2МВт

**>1800**  
МОДЕЛЕЙ

Более 1800 моделей



Широкий выбор аксессуаров



Программа подбора

**1**  
ГОД

1 год гарантии

Сухие градирни (драйкулеры) и конденсаторы с осевыми вентиляторами предназначены для применения в области промышленного холодоснабжения и кондиционирования воздуха.

Оптимальное сочетание геометрии алюминиевых ламелей, диаметра медных трубок, высокоэффективных вентиляторов и конструкции корпуса позволяет достичь высоких показателей теплообмена и обеспечить максимальную мощность по отношению к размерам оборудования и оптимальные потери хладоносителя.

Производительность драйкулеров: от 8,5 до 1585 кВт при номинальных условиях ENV1048.

Производительность конденсаторов: от 8 до 1897 кВт при номинальных условиях.



ГИБКИЕ ВОЗМОЖНОСТИ:

- Применение вентиляторов Ziehl-Abegg и EBM-Papst (Германия) в конденсаторах: диаметр 900 мм (400В-3ф-50Гц); количество от 2 до 16 шт. (расположены в 1 или 2 ряда).
- Применение вентиляторов Ziehl-Abegg и EBM-Papst (Германия) в сухих охладителях: диаметр 500, 630, 800 и 900 мм (400В-3ф-50Гц); количество от 1 до 16 шт. (расположены в 1 или 2 ряда).
- Корпус из гальванизированной стали, окрашенный полиуретановой смолой (RAL 7035) методом высокотемпературного запекания.
- Оборудование может комплектоваться различными опциями, среди которых: регуляторы скорости вращения вентиляторов (методом отсечки фаз, пошагового изменения напряжения или инвертер).
- Электросоединения (в клеммную коробку, в стандартный электрический шкаф или в соответствии с индивидуальными требованиями заказчика).
- Ламели из различных материалов: алюминий, медь, алюминий с покрытием или двойным покрытием (для использования с агрессивными средами).
- Трубки из меди или нержавеющей стали AISI 304 для специальных применений.
- Специальные вентиляторы (однофазные вентиляторы с диаметром 500 и 630 мм, вентиляторы на различные характеристики электропитания, вентиляторы для высоких температур).
- Также оборудование может оснащаться инновационной системой адиабатического охлаждения AFS (Air Fresh System). Система автоматически обеспечивает сохранение рабочих характеристик теплообменника при увеличении температуры окружающего воздуха выше расчетного значения.

Energolux 



ФАНКОЙЛЫ

## НАСТЕННЫЕ ФАНКОЙЛЫ ДВУХТРУБНОГО ИСПОЛНЕНИЯ

ХОЛОДОПРОИЗВОДИТЕЛЬНОСТЬ ОТ 1,65 кВт ДО 4,45 кВт



SWWC 01 M1  
(в комплекте)



SWC 12 M1  
опциональный



SWC 29 M1  
опциональный



Встроенный трехходовой клапан с приводом



Фильтр в комплекте



Режим работы – охлаждение/нагрев



Двухтрубные фанкойлы



Низкий уровень шума от 20 дБ(А)



Глубина фанкойла 210 мм



Инфракрасный пульт (в комплекте)



Программа подбора



Проводной пульт (опция)

Эстетичный дизайн настенного фанкойла позволяет установить его в помещении даже с самым привередливым дизайном. Благодаря встроенному трехходовому клапану с приводом установка блока становится значительно легче и удобнее, что также позволяет сэкономить время.

Радиальный вентилятор и сдвоенные жалюзи позволяют равномерно и тихо распределять воздушный поток. Легкосъемный фильтр поставляется в комплекте.

Для центрального управления и диспетчеризации не требуются дополнительные адаптеры, достаточно центрального контроллера SCC01M1/SCC02M1 или BMS-шлюза.

Для фанкойлов Energolux предлагаются фирменные аксессуары, подробную информацию о которых вы можете найти на стр. 106

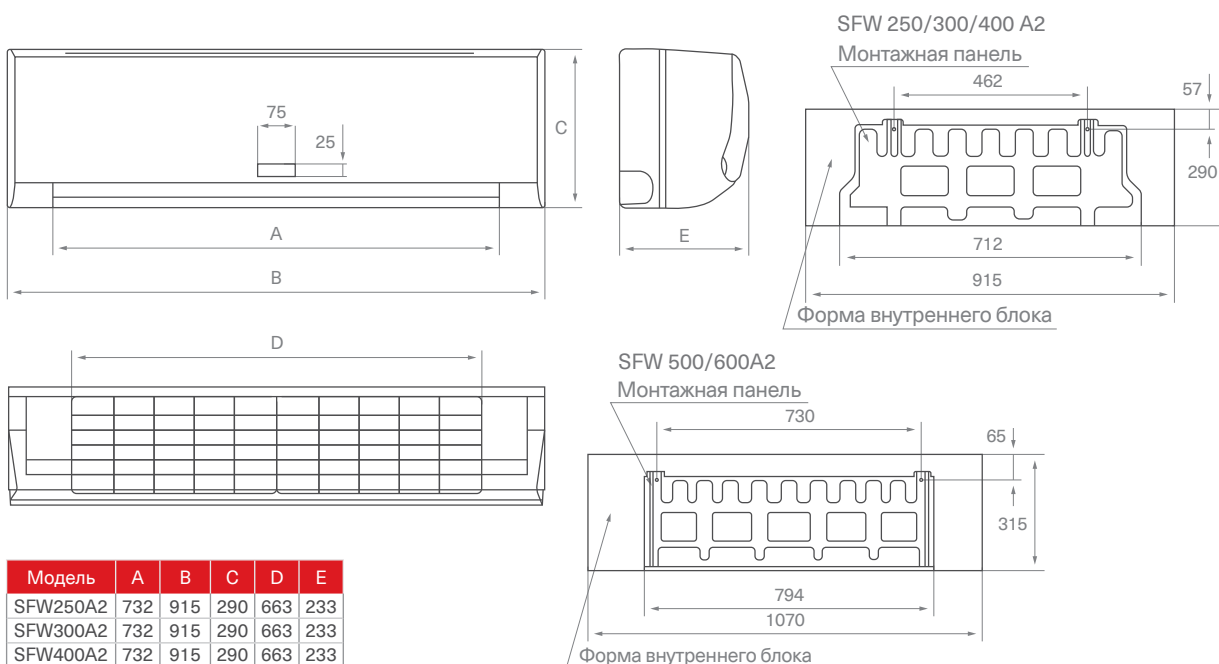
ТЕХНИЧЕСКИЕ ДАННЫЕ ДВУХТРУБНЫХ НАСТЕННЫХ ФАНКОЙЛОВ

Модель		SFW 250 A2	SFW 300 A2	SFW 400 A2	SFW 500 A2	SFW 600 A2
Производительность, кВт	Охлаждение	2,2 / 1,84 / 1,65	2,64 / 2,24 / 2,05	3,08 / 2,62 / 2,27	4,07 / 3,73 / 3,24	4,45 / 4,18 / 3,74
	Обогрев	3,02 / 2,6 / 2,23	3,69 / 3,25 / 2,77	4,34 / 3,86 / 3,25	5,69 / 5,12 / 4,32	6,3 / 5,67 / 4,73
Потребляемая мощность, кВт		0,028	0,04	0,044	0,05	0,06
Электропитание		1 фаза, 230 В, 50 Гц				
Расход воздуха, м³/ч		425/360/320	510/430/380	680/580/510	850/720/640	1020/870/770
Уровень звукового давления (высок./сред./низ.скорость), дБ(А)		30/24/20	35/29/24	37/31/26	39/33/28	40/34/29
Расход воды, л/ч	Охлаждение	378	454	530	700	765
Падение давления воды в теплообменнике, кПа	Охлаждение	12	18	22	26	29
Диаметр входной/выходной трубы, дюймы		3/4	3/4	3/4	3/4	3/4
Диаметр дренажной трубы, мм		20	20	20	20	20
Размеры (В x Ш x Г), мм	Без упаковки	290x915x233	290x915x233	290x915x233	315x1072x237	315x1072x237
	В упаковке	390x1020x315	390x1020x315	390x1020x315	415x1180x315	415x1180x315
Вес, кг	Без упаковки	12	12	12	15	15
	В упаковке	16	16	16	19	19

Примечание:

- Данные предоставлены при нормальном атмосферном давлении воздуха;
- Значения холодопроизводительности даны при условиях: температура воздуха на входе 27 °С по сухому термометру; температура воздуха на входе 19 °С по влажному термометру; температура воды на входе/выходе 7/12 °С.
- Значения теплопроизводительности даны при условиях: температура воздуха на входе 20 °С по сухому термометру; температура воды на входе 70 °С; расход воздуха такой же, как в режиме охлаждения.
- Максимальная температура горячей воды на входе 70 °С;
- Шумовые данные получены замером в безэховой комнате;
- Максимальное рабочее давление 1,6 МПа

ГАБАРИТНЫЕ РАЗМЕРЫ ДВУХТРУБНЫХ НАСТЕННЫХ ФАНКОЙЛОВ



Модель	A	B	C	D	E
SFW250A2	732	915	290	663	233
SFW300A2	732	915	290	663	233
SFW400A2	732	915	290	663	233
SFW500A2	892	1072	315	813	237
SFW600A2	892	1072	315	813	237

## КАССЕТНЫЕ ФАНКОЙЛЫ ДВУХТРУБНОГО И ЧЕТЫРЕХТРУБНОГО ИСПОЛНЕНИЯ

ХОЛОДОПРОИЗВОДИТЕЛЬНОСТЬ ОТ 2,16 кВт ДО 12,9 кВт

SWWC 01 M1  
(в комплекте)SWC 12 M1  
опциональныйSWC 29 M1  
опциональный8-стороннее распределение  
воздушного потокаДренажная помпа в  
комплектеВозможность группового  
управленияФильтр  
в комплектеДвухтрубные и  
четырёхтрубные фанкойлыРежим работы  
охлаждение/нагревИнфракрасный пульт  
(в комплекте)

Программа подбора

Проводной пульт  
(опция)

Применяются для установки в помещениях с подвесными потолками. Декоративная панель с информационным LED-дисплеем позволяет сохранить дизайн любого интерьера и расположить фанкойлы в любой удобной части потолка, а компактные блоки удобно встраивать в ячейку стандартного евроразмера (600x600 мм). Равномерность циркуляции и комфорт обеспечиваются за счет 7-стороннего распределения воздушного потока.

Поставляется в комплекте с воздушным противопылевым фильтром класса G2, ИК-пультом управления, дренажным поддоном, разработанным для подключения 3-ходового клапана к фанкойлу. Блоки оснащены встроенной дренажной помпой с высотой подъема 750 мм для эффективного отвода конденсата из поддона.

В случае перебоев с электроэнергией, фанкойл автоматически возвращается к работе с предыдущими настройками после возобновления подачи электроэнергии.

Для реализации возможности диспетчеризации необходимо доукомплектовать шлюзом для определенной BMS-системы. Для центрального управления центральным контроллером SCC01 M1/SCC02 M1.

Для фанкойлов Energolux предлагаются фирменные аксессуары, подробную информацию о которых вы можете найти на стр. 106

ТЕХНИЧЕСКИЕ ДАННЫЕ КОМПАКТНЫХ ДВУХТРУБНЫХ КАССЕТНЫХ ФАНКОЙЛОВ

Модель		SFC 300 A1	SFC 400 A1	SFC 500 A1
Производительность, кВт	Охлаждение	3 / 2,58 / 2,16	3,7 / 3,18 / 2,66	4,5 / 3,6 / 3,06
	Обогрев	4 / 3,5 / 3,08	5,1 / 4,3 / 3,83	6 / 4,76 / 4,07
Потребляемая мощность, кВт		0,05	0,07	0,095
Электропитание		1 фаза, 230 В, 50 Гц		
Расход воздуха, м³/ч		510/440/360	680/580/480	850/730/600
Уровень звукового давления (высок./сред./низ.скорость), дБ(А)		36/33/28	42/39/32	45/42/34
Расход воды, л/ч	Охлаждение	522	642	774
Падение давления воды в теплообменнике, кПа	Охлаждение	14	15	16
Диаметр входной/выходной трубы, дюймы		3/4	3/4	3/4
Диаметр дренажной трубы, мм		25	25	25
Размеры (В x Ш x Г), мм	Без упаковки	261×575×575	261×575×575	261×575×575
	В упаковке	290×670×670	290×670×670	290×670×670
Вес, кг	Без упаковки	16,5	16,5	16,5
	В упаковке	20	20	20
Рекомендуемый KVS клапана		2,5	2,5	2,5
Декоративная панель		SCP 22 M1	SCP 22 M1	SCP 22 M1
Размеры (В x Ш x Г), мм	Без упаковки	50×647×647	50×647×647	50×647×647
	В упаковке	123×715×715	123×715×715	123×715×715
Вес, кг	Без упаковки	3	3	3
	В упаковке	5	5	5

ТЕХНИЧЕСКИЕ ДАННЫЕ СТАНДАРТНЫХ ДВУХТРУБНЫХ КАССЕТНЫХ ФАНКОЙЛОВ

Модель		SFC 600 A1	SFC 750 A1	SFC 950 A1	SFC 1200 A1	SFC 1500 A1
Производительность, кВт	Охлаждение	5,7 / 4,73 / 3,96	7 / 5,62 / 4,72	8,22 / 7,39 / 6,54	10,39 / 9,25 / 8,2	12,9 / 11,51 / 10,21
	Обогрев	9,66 / 7,72 / 6,27	11,55 / 9,24 / 7,51	13,85 / 11,08 / 9	17,58 / 14,06 / 11,42	17,6 / 14,08 / 11,44
Потребляемая мощность, кВт		0,125	0,13	0,155	0,19	0,19
Электропитание		1 фаза, 230 В, 50 Гц				
Расход воздуха, м³/ч		1000/850/720	1250/1060/900	1600/1360/1150	2000/1700/1440	2550/2170/1840
Уровень звукового давления (высок./сред./низ.скорость), дБ(А)		45/41/36	46/42/37	48/44/39	49/45/40	50/46/41
Расход воды, л/ч	Охлаждение	984	1200	1416	1788	2214
Падение давления воды в теплообменнике, кПа	Охлаждение	23,8	25,2	31,2	44	40
Диаметр входной/выходной трубы, дюймы		3/4	3/4	3/4	3/4	3/4
Диаметр дренажной трубы, мм		32	32	32	32	32
Размеры (В x Ш x Г), мм	Без упаковки	230×840×840	230×840×840	300×840×840	300×840×840	300×840×840
	В упаковке	260×900×900	260×900×900	330×900×900	330×900×900	330×900×900
Вес, кг	Без упаковки	25	25	30,5	30,5	31,8
	В упаковке	27	30	36,2	36,2	36
Рекомендуемый KVS клапана		2,5	2,5	2,5	6,0	6,0
Декоративная панель		SCP 21 M1	SCP 21 M1	SCP 21 M1	SCP 21 M1	SCP 21 M1
Размеры (В x Ш x Г), мм	Без упаковки	45×950×950	45×950×950	45×950×950	45×950×950	45×950×950
	В упаковке	90×1035×1035	90×1035×1035	90×1035×1035	90×1035×1035	90×1035×1035
Вес, кг	Без упаковки	6	6	6	6	6
	В упаковке	9	9	9	9	9

Примечание:

- Данные предоставлены при нормальном атмосферном давлении воздуха;
- Значения холодопроизводительности даны при условиях: температура воздуха на входе 27 °С по сухому термометру; температура воздуха на входе 19 °С по влажному термометру; температура воды на входе/выходе 7/12 °С.
- Значения теплопроизводительности даны при условиях: температура воздуха на входе 20 °С по сухому термометру; температура воды на входе 70 °С; расход воздуха такой же, как в режиме охлаждения.
- Максимальная температура горячей воды на входе 70 °С;
- Шумовые данные получены замером в безэховой комнате;
- Максимальное рабочее давление 1,6 МПа



## ТЕХНИЧЕСКИЕ ДАННЫЕ КОМПАКТНЫХ ЧЕТЫРЕХТРУБНЫХ КАССЕТНЫХ ФАНКОЙЛОВ

Модель		SFC 300 A1-4P	SFC 400 A1-4P	SFC 500 A1-4P
Производительность, кВт	Охлаждение	2,50	2,90	3,50
	Обогрев	3,70	4,60	5,10
Потребляемая мощность, кВт		0,050	0,070	0,095
Электропитание		1 фаза, 230 В, 50 Гц		
Расход воздуха, м³/ч		510/440/360	680/580/480	850/730/600
Уровень звукового давления (высок./сред./низ.скорость), дБ(А)		36/33/28	42/39/32	45/42/34
Расход воды, л/ч	Охлаждение	432	504	600
	Обогрев	318	396	438
Падение давления воды в теплообменнике, кПа	Охлаждение	22	16	24
	Обогрев	17	23	27
Диаметр входной/выходной трубы (охлаждение), дюймы		3/4		
Диаметр входной/выходной трубы (обогрев), дюймы		1/2		
Диаметр дренажной трубы, мм		OD 25		
Размеры (В x Ш x Г), мм	Без упаковки	261x575x575		
	В упаковке	290x670x670		
Вес, кг	Без упаковки	17,5		
	В упаковке	21,5		
Рекомендуемый KVS клапана	Охлаждение	2,5	2,5	2,5
	Обогрев	1,6	1,6	1,6
Декоративная панель		SCP22M1		
Размеры (В x Ш x Г), мм	Без упаковки	647x50x647		
	В упаковке	715x123x715		
Вес, кг	Без упаковки	3		
	В упаковке	5		

## ТЕХНИЧЕСКИЕ ДАННЫЕ СТАНДАРТНЫХ ЧЕТЫРЕХТРУБНЫХ КАССЕТНЫХ ФАНКОЙЛОВ

Модель		SFC 600 A1-4P	SFC 750 A1-4P	SFC 850 A1-4P
Производительность, кВт	Охлаждение	5,10	5,93	6,17
	Обогрев	6,67	7,87	8,06
Потребляемая мощность, кВт		0,170	0,170	0,198
Электропитание		1 фаза, 230 В, 50 Гц		
Расход воздуха, м³/ч		1150/800/690	1460/1020/880	1480/1040/890
Уровень звукового давления (высок./сред./низ.скорость), дБ(А)		42/32/26	43/34/28	46/36/30
Расход воды, л/ч	Охлаждение	876	1020	1062
	Обогрев	576	678	696
Падение давления воды в теплообменнике, кПа	Охлаждение	15	17	20
	Обогрев	37	41	39
Диаметр входной/выходной трубы (охлаждение), дюймы		3/4		
Диаметр входной/выходной трубы (обогрев), дюймы		1/2		
Диаметр дренажной трубы, мм		Ф32		
Размеры (В x Ш x Г), мм	Без упаковки	300x840x840		
	В упаковке	330x900x900		
Вес, кг	Без упаковки	35		
	В упаковке	41		
Рекомендуемый KVS клапана	Охлаждение	2,5	2,5	2,5
	Обогрев	1,6	1,6	1,6
Декоративная панель		SCP21 M2		
Размеры (В x Ш x Г), мм	Без упаковки	950x45x950		
	В упаковке	1035x90x1035		
Вес, кг	Без упаковки	6		
	В упаковке	9		

Модель		SFC 950 A1-4P	SFC 1200 A1-4P	SFC 1500 A1-4P
Производительность, кВт	Охлаждение	6,70	9,28	10,58
	Обогрев	8,67	11,65	12,620
Потребляемая мощность, кВт		0,205	0,197	0,234
Электропитание		1 фаза, 230 В, 50 Гц		
Расход воздуха, м³/ч		1720/1200/1030	1860/1300/1110	2100/1470/1260
Уровень звукового давления (высок./сред./низ.скорость), дБ(А)		47/38/32	48/40/34	50/42/36
Расход воды, л/ч	Охлаждение	1152	1596	1818
	Обогрев	744	1002	1086
Падение давления воды в теплообменнике, кПа	Охлаждение	22	32	38
	Обогрев	42	57	61
Диаметр входной/выходной трубы (охлаждение), дюймы		3/4		
Диаметр входной/выходной трубы (обогрев), дюймы		1/2		
Диаметр дренажной трубы, мм		Ф32		
Размеры (В x Ш x Г), мм	Без упаковки	300x840x840		
	В упаковке	330x900x900		
Вес, кг	Без упаковки	35	38	38
	В упаковке	41	44	44
Рекомендуемый KVS клапана	Охлаждение	2,5	6,0	6,0
	Обогрев	1,6	1,6	1,6
Декоративная панель		SCP21M2		
Размеры (В x Ш x Г), мм	Без упаковки	950x45x950		
	В упаковке	1035x90x1035		
Вес, кг	Без упаковки	6		
	В упаковке	9		

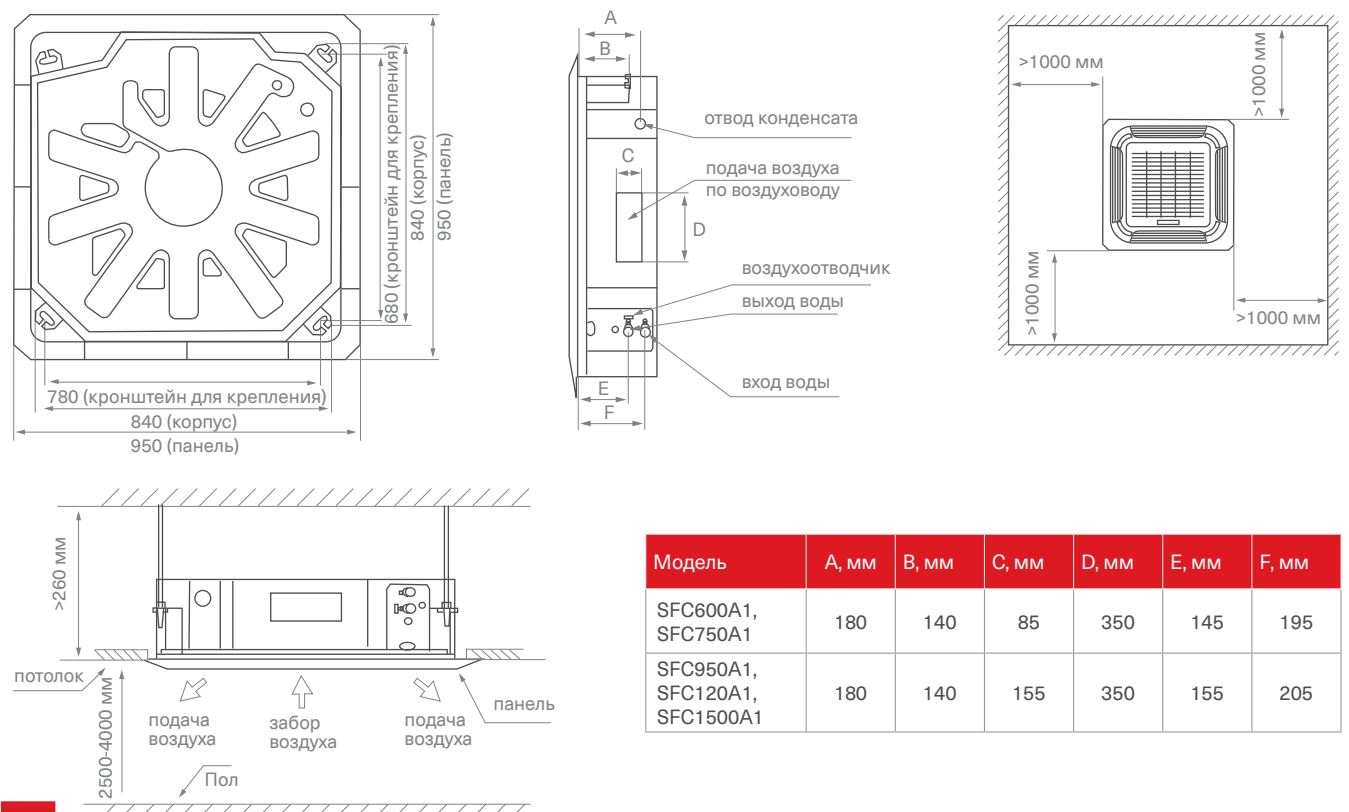
Примечание:

- Данные предоставлены при нормальном атмосферном давлении воздуха;
- Значения холодопроизводительности даны при условиях: температура воздуха на входе 27 °С по сухому термометру; температура воздуха на входе 19 °С по влажному термометру; температура воды на входе/выходе 7/12 °С.
- Значения теплопроизводительности даны при условиях: температура воздуха на входе 20 °С по сухому термометру; температура воды на входе 70 °С; расход воздуха такой же, как в режиме охлаждения.
- Максимальная температура горячей воды на входе 70 °С;
- Шумовые данные получены замером в безэховой комнате;
- Максимальное рабочее давление 1,6 МПа

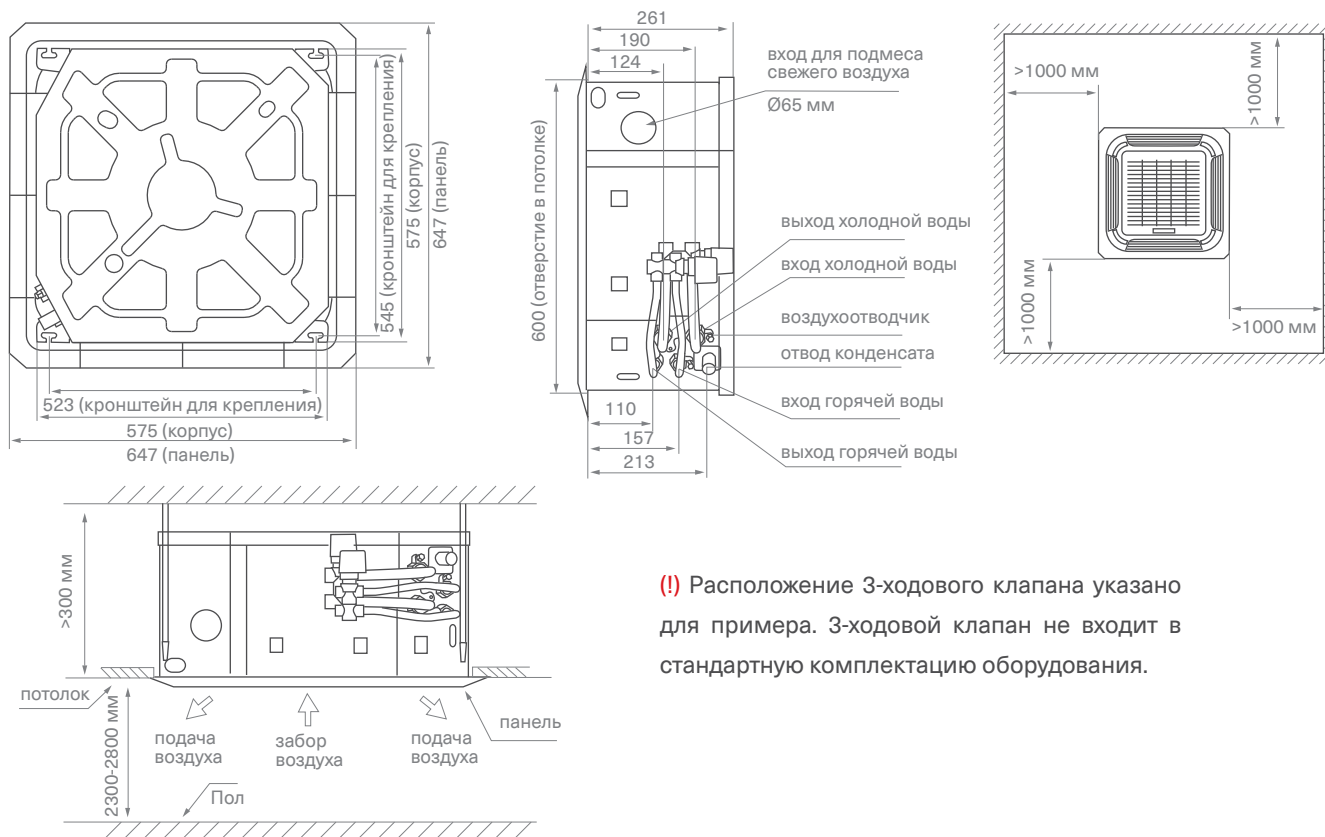
ГАБАРИТНЫЕ РАЗМЕРЫ КОМПАКТНЫХ ДВУХТРУБНЫХ ФАНКОЙЛОВ



ГАБАРИТНЫЕ РАЗМЕРЫ СТАНДАРТНЫХ ДВУХТРУБНЫХ ФАНКОЙЛОВ

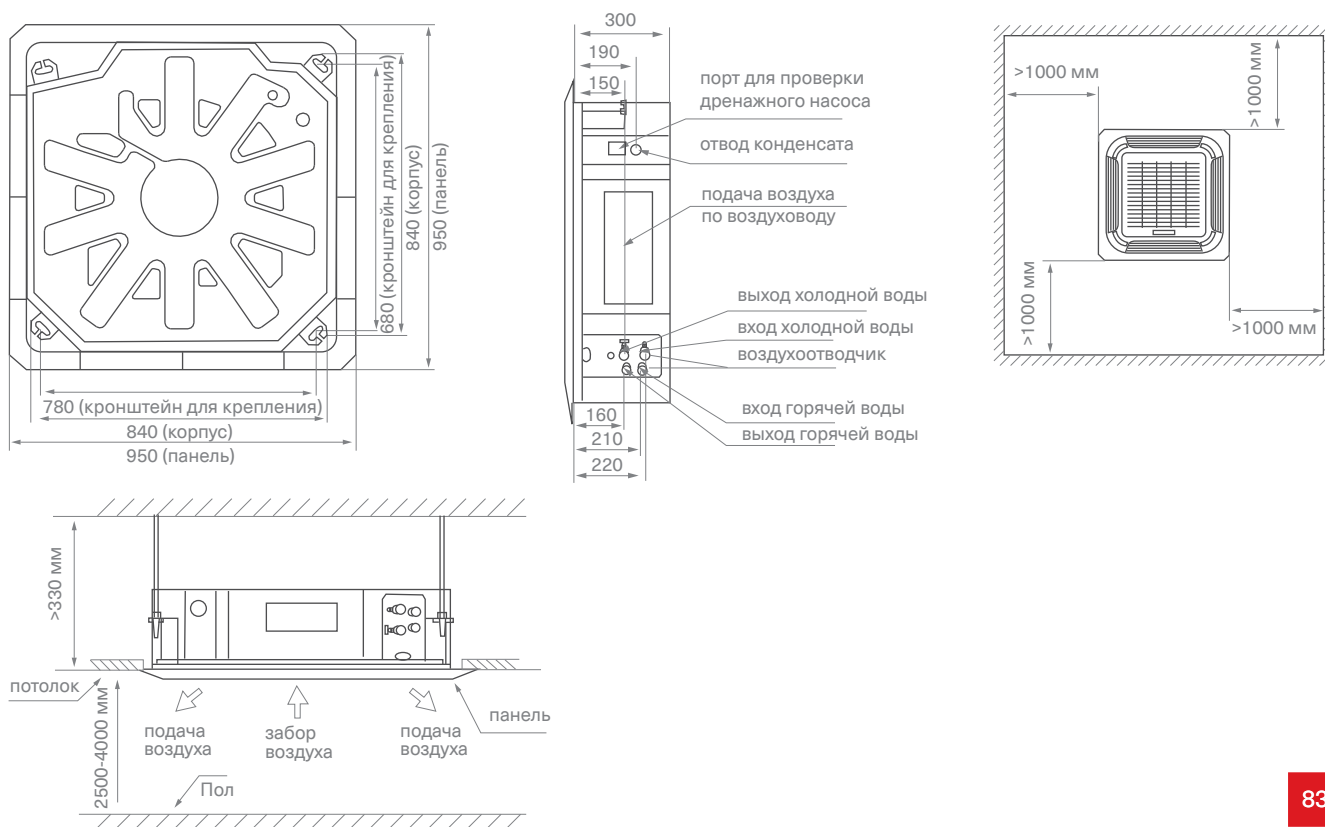


**ГАБАРИТНЫЕ РАЗМЕРЫ КОМПАКТНЫХ ЧЕТЫРЕХТРУБНЫХ ФАНКОЙЛОВ**



(!) Расположение 3-ходового клапана указано для примера. 3-ходовой клапан не входит в стандартную комплектацию оборудования.








**ГАБАРИТНЫЕ РАЗМЕРЫ СТАНДАРТНЫХ ЧЕТЫРЕХТРУБНЫХ ФАНКОЙЛОВ**



## КАССЕТНЫЕ ОДНОПОТОЧНЫЕ ФАНКОЙЛЫ ДВУХТРУБНОГО ИСПОЛНЕНИЯ

ХОЛОДОПРОИЗВОДИТЕЛЬНОСТЬ ОТ 2,56 кВт ДО 5,71 кВт

SWWC 01 M1  
стандартный

-  Поставляются под заказ
-  Фильтр в комплекте
-  Режим работы – охлаждение/нагрев
-  Двухтрубные фанкойлы
-  Низкий уровень шума от 20 дБ(А)
-  Высота фанкойлов 169 мм
-  Инфракрасный пульт (в комплекте)

Применяются для установки в помещениях с подвесными потолками. Обновленный конструктив обладает улучшенными характеристиками и меньшей высотой, что позволяет применять фанкойлы в условиях ограниченного пространства, а также использовать вблизи углов и стен помещения. Обновленная модель легко впишется практически в любой интерьер благодаря современному дизайну панели. Поставляется в комплекте с воздушным противопылевым фильтром класса G2, ИК-пультом управления, дренажным поддоном, разработанным для подключения 3-ходового клапана к фанкойлу. Блоки оснащены встроенной дренажной помпой с высотой подъема 750 мм для эффективного отвода конденсата из поддона.

Для реализации возможности диспетчеризации необходимо доукомплектовать компактные фанкойлы платой адресации SIM01M1 и шлюзом для определенной BMS. Для центрального управления компактный фанкойл необходимо укомплектовать платой адресации SIM01M1 и центральным контроллером SCC01M1/SCC02M1.

Для фанкойлов Energolux предлагаются фирменные аксессуары, подробную информацию о которых вы можете найти на стр. 106

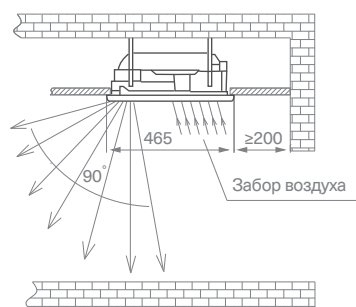
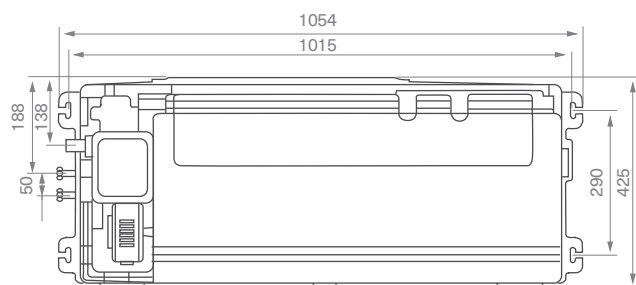
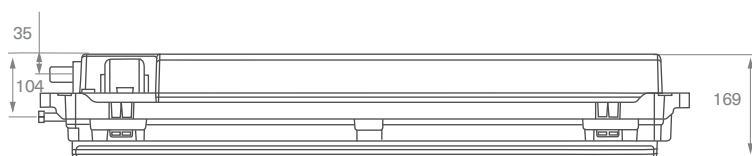
ТЕХНИЧЕСКИЕ ДАННЫЕ ДВУХТРУБНЫХ ОДНОПОТОЧНЫХ КАССЕТНЫХ ФАНКОЙЛОВ

Модель		SFC 300 OW	SFC 400 OW
Производительность, кВт	Охлаждение	3,04/2,79/2,56	3,79/3,58/3,38
	Обогрев	5,13/4,69/4,04	6,41/5,86/5,11
Потребляемая мощность, кВт		0,032	0,040
Электропитание		1 фаза, 230 В, 50 Гц	
Расход воздуха (Выс./Ср./Низк. скорость), м³/ч		510/450/400	630/560/500
Уровень звукового давления (Выс./Ср./Низк. скорость), дБ(А)		36/34/32	37/35/34
Расход воды, л/ч	Охлаждение	522	650
Падение давления воды в теплообменнике, кПа	Охлаждение	14	20
Диаметр входной/выходной трубы, дюймы		1/2	1/2
Диаметр дренажной трубы, мм		25	25
Размеры (В x Ш x Г), мм	Без упаковки	155x1054x428	155x1054x428
	В упаковке	245x1155x490	245x1155x490
Вес, кг	Без упаковки	12,8	12,8
	В упаковке	16,6	16,6
Рекомендуемый KVS клапана		2,5	2,5
Декоративная панель		SCP25M1	SCP25M1
Размеры панели (В x Ш x Г), мм	Без упаковки	25x1180x465	25x1180x465
	В упаковке	107x1232x517	107x1232x517
Вес нетто, кг	Без упаковки	3,5	3,5
	В упаковке	5,2	5,2

Примечание:

- Данные предоставлены при нормальном атмосферном давлении воздуха;
- Значения холодопроизводительности даны при условиях: температура воздуха на входе 27 °С по сухому термометру; температура воздуха на входе 19 °С по влажному термометру; температура воды на входе/выходе 7/12 °С.
- Значения теплопроизводительности даны при условиях: температура воздуха на входе 20 °С по сухому термометру; температура воды на входе 70 °С; расход воздуха такой же, как в режиме охлаждения.
- Максимальная температура горячей воды на входе 70 °С;
- Шумовые данные получены замером в безэховой комнате;
- Максимальное рабочее давление 1,6 Мпа

ГАБАРИТНЫЕ РАЗМЕРЫ ДВУХТРУБНЫХ ОДНОПОТОЧНЫХ КАССЕТНЫХ ФАНКОЙЛОВ



## НИЗКОНАПОРНЫЕ КАНАЛЬНЫЕ ФАНКОЙЛЫ ДВУХТРУБНОГО ИСПОЛНЕНИЯ

ХОЛОДОПРОИЗВОДИТЕЛЬНОСТЬ ОТ 1,52 кВт ДО 12,3 кВт



SWC 22 M1  
опциональный



SWCF 01 T1  
опциональный



SWC 18 M1  
опциональный



Возможность группового управления



Низкий уровень шума от 35 дБ(А)



Высота фанкойлов 241 мм



Фильтр в комплекте



Двухтрубные и четырехтрубные фанкойлы



Режим работы – охлаждение/нагрев



Программа подбора

Канальные фанкойлы применяются для скрытого монтажа за потолочным пространством с целью сохранения дизайна интерьера. Раздачу воздуха можно организовать с помощью воздуховодов и декоративных решеток.

Поставляется в комплекте с дренажным поддоном, разработанным с учетом подключения 3-ходового клапана к фанкойлу и противопылевым фильтром класса G2. Корпус выполнен из стали с коррозионно-стойким гальваническим покрытием.

При монтаже фанкойла есть возможность изменить выбор стороны подключения труб: справа или слева. Для смены необходимо перевернуть теплообменник по оси и повернуть дренажный поддон.

Сторону съема фильтра можно выбрать самостоятельно при монтаже фанкойла. Фильтр может вставляться вверх, вниз, влево, вправо.

Для реализации возможности диспетчеризации необходимо доукомплектовать фанкойл комплектом SFA01M1/SFA03M1 и шлюзом для определенной BMS. Для центрального управления необходимо укомплектовать блоком управления SFA01M1/SFA03M1 и центральным контроллером SCC01M1/SCC02M1.

Для фанкойлов Energolux предлагаются фирменные аксессуары, подробную информацию о которых вы можете найти на стр. 106

ТЕХНИЧЕСКИЕ ДАННЫЕ ДВУХТРУБНЫХ НИЗКОНАПОРНЫХ КАНАЛЬНЫХ ФАНКОЙЛОВ

Модель		SF2D 200 G30	SF2D 300 G30	SF2D 400 G30	SF2D 500 G30	SF2D 600 G30
Производительность, кВт	Охлаждение	2 / 1,74 / 1,52	2,7 / 2,31 / 2,03	3,6 / 3,11 / 2,66	4,4 / 3,74 / 3,25	5,5 / 4,58 / 4,09
	Обогрев	3,2 / 2,75 / 2,37	4,3 / 3,74 / 3,23	5,4 / 4,64 / 4,05	6,8 / 5,78 / 5,07	8,1 / 6,77 / 5,92
Потребляемая мощность, кВт		0,045	0,06	0,067	0,089	0,11
Электропитание		1 фаза, 230 В, 50 Гц				
Расход воздуха, м³/ч		340/255/170	510/385/255	680/510/340	850/640/425	1020/765/510
Статическое давление вентилятора, Па		30	30	30	30	30
Уровень звукового давления (высок./сред./низ.скорость), дБ(А)		41/37/31	41/37/32	42/39/33	45/41/34	46/41/35
Расход воды, л/ч	Охлаждение	344	464	619	757	946
Падение давления воды в теплообменнике, кПа	Охлаждение	5	11	19	22	14
Диаметр входной/выходной трубы, дюймы		3/4	3/4	3/4	3/4	3/4
Диаметр дренажной трубы, мм		24	24	24	24	24
Размеры (В x Ш x Г), мм	Без упаковки	241×741×522	241×841×522	241×941×522	241×941×522	241×1161×522
	В упаковке	260×790×550	260×890×550	260×990×550	260×990×550	260×1210×550
Вес, кг	Без упаковки	13,9	16,5	19,2	19,2	22
	В упаковке	16,2	19	21,6	21,6	25
Рекомендуемый KVS клапана		2,5	2,5	2,5	2,5	2,5

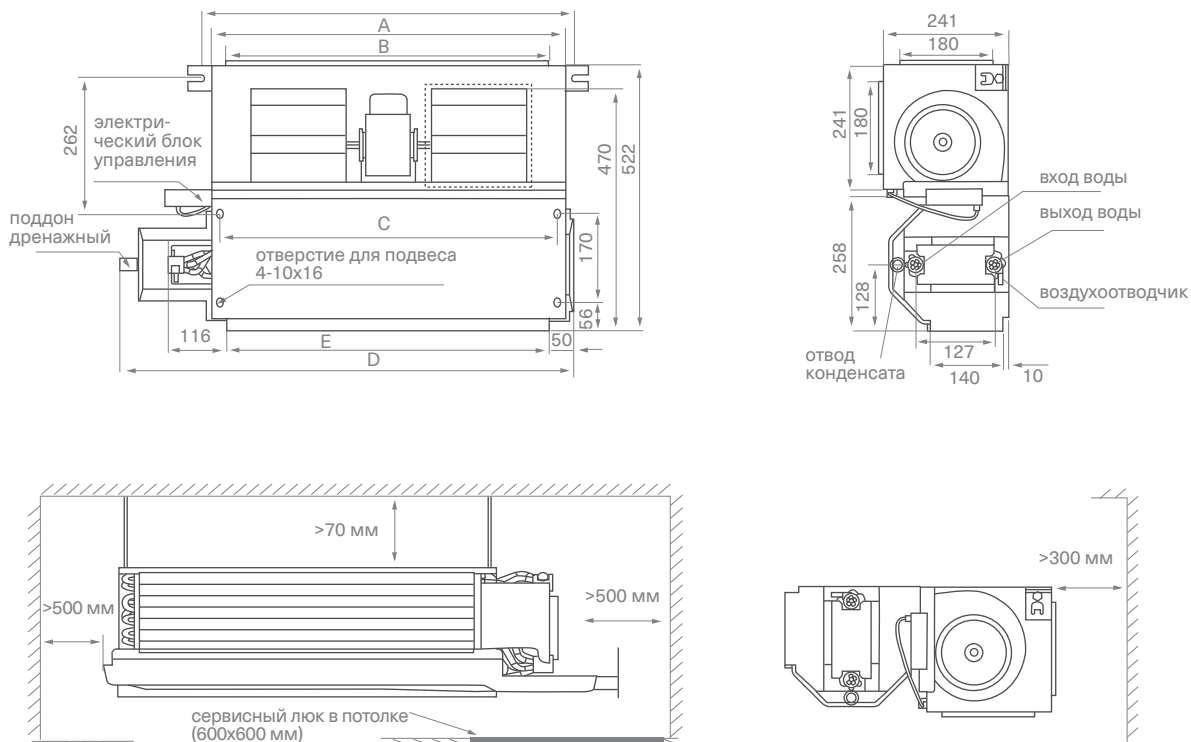
Модель		SF2D 800 G30	SF2D 1000 G30	SF2D 1200 G30	SF2D 1400 G30
Производительность, кВт	Охлаждение	7,5 / 6,33 / 5,68	8,9 / 7,61 / 6,41	10,8 / 9,13 / 7,93	12,3 / 10,46 / 9,27
	Обогрев	11,0 / 9,48 / 8,25	13,5 / 11,72 / 10,03	16,5 / 14,05 / 12,24	19,5 / 16,85 / 14,63
Потребляемая мощность, кВт		0,13	0,171	0,212	0,249
Электропитание		1 фаза, 230 В, 50 Гц			
Расход воздуха, м³/ч		1360/1020/680	1700/1275/850	2040/1530/1020	2380/1785/1190
Статическое давление вентилятора, Па		30	30	30	30
Уровень звукового давления (высок./сред./низ.скорость), дБ(А)		46/41/36	47/43/37	48/44/38	49/44/39
Расход воды, л/ч	Охлаждение	1290	1531	1858	2116
Падение давления воды в теплообменнике, кПа	Охлаждение	14	22	39	46
Диаметр входной/выходной трубы, дюймы		3/4	3/4	3/4	3/4
Диаметр дренажной трубы, мм		24	24	24	24
Размеры (В x Ш x Г), мм	Без упаковки	241×1461×522	241×1566×522	241×1856×522	241×2022×522
	В упаковке	260×1510×550	260×1615×550	260×1905×550	260×2070×550
Вес, кг	Без упаковки	30,9	33,4	38,5	42,1
	В упаковке	34,5	37	42	47,5
Рекомендуемый KVS клапана		6,0	6,0	6,0	6,0

Примечание:

- Данные предоставлены при нормальном атмосферном давлении воздуха;
- Значения холодопроизводительности даны при условиях: температура воздуха на входе 27 °С по сухому термометру; температура воздуха на входе 19 °С по влажному термометру; температура воды на входе/выходе 7/12 °С.
- Значения теплопроизводительности даны при условиях: температура воздуха на входе 21 °С по сухому термометру; температура воды на входе 60 °С; расход воздуха такой же, как в режиме охлаждения.
- Максимальная температура горячей воды на входе 70 °С;
- Шумовые данные получены замером в безэховой комнате;
- Максимальное рабочее давление 1,6 МПа



## ГАБАРИТНЫЕ РАЗМЕРЫ ДВУХТРУБНЫХ НИЗКОНАПОРНЫХ КАНАЛЬНЫХ ФАНКОЙЛОВ



Модель/ размер	SF2D 200 G30	SF2D 300 G30	SF2D 400 G30	SF2D 500 G30	SF2D 600 G30	SF2D 800 G30	SF2D 1000 G30	SF2D 1200 G30	SF2D 1400 G30
A	545	645	745	745	965	1265	1370	1660	1826
B	484	585	685	685	905	1205	1310	1600	1766
C	513	613	713	713	933	1233	1338	1628	1794
D	485	585	685	685	905	1205	1310	1600	1766
E	741	841	941	941	1161	1461	1566	1856	2022
F	583	683	783	783	1003	1303	1408	1698	1864





## СРЕДНЕНАПОРНЫЕ (50 Па) КАНАЛЬНЫЕ ФАНКОЙЛЫ ДВУХТРУБНОГО ИСПОЛНЕНИЯ ХОЛОДОПРОИЗВОДИТЕЛЬНОСТЬ ОТ 2,5 кВт ДО 14,3 кВт



SWC 22 M1  
опциональный



SWCF 01 T1  
опциональный



SWC 18 M1  
опциональный



Возможность группового управления



Низкий уровень шума от 26 дБ(А)



Высота фанкойлов от 230 мм



Фильтр в комплекте



Двухтрубные фанкойлы



Режим работы – охлаждение/нагрев

Канальные фанкойлы применяются для скрытого монтажа за потолочным пространством с целью сохранения дизайна интерьера. Раздачу воздуха можно организовать через протяженную сеть воздуховодов т.к. вентиляторы создают статическое давление 50 Па.

Поставляется в комплекте с теплоизолированным дренажным поддоном, разработанным с учетом подключения 3-ходового клапана к фанкойлу и противопылевым фильтром класса G2.

Высота фанкойлов 230 мм. (до 10 кВт) и 250мм. (12,5 и 14,3 кВт), что позволяет экономить запотолочное пространство.

Высокоэффективный трехрядный теплообменник способствует превосходной производительности при минимальном уровне шума за счет применения высокого качества тепло- и звукоизоляционных материалов.

Для создания диспетчеризации необходимо доукомплектовать фанкойл опцией SFA03M1 и шлюзом для определенной BMS (ModBus, LONWorks или KNX).

Для центрального управления необходимо укомплектовать опцией SFA03M1 и центральным контроллером SCC01M1.

Для фанкойлов Energolux предлагаются фирменные аксессуары, подробную информацию о которых вы можете найти на стр. 106

ТЕХНИЧЕСКИЕ ДАННЫЕ ДВУХТРУБНЫХ СРЕДНЕНАПОРНЫХ КАНАЛЬНЫХ ФАНКОЙЛОВ

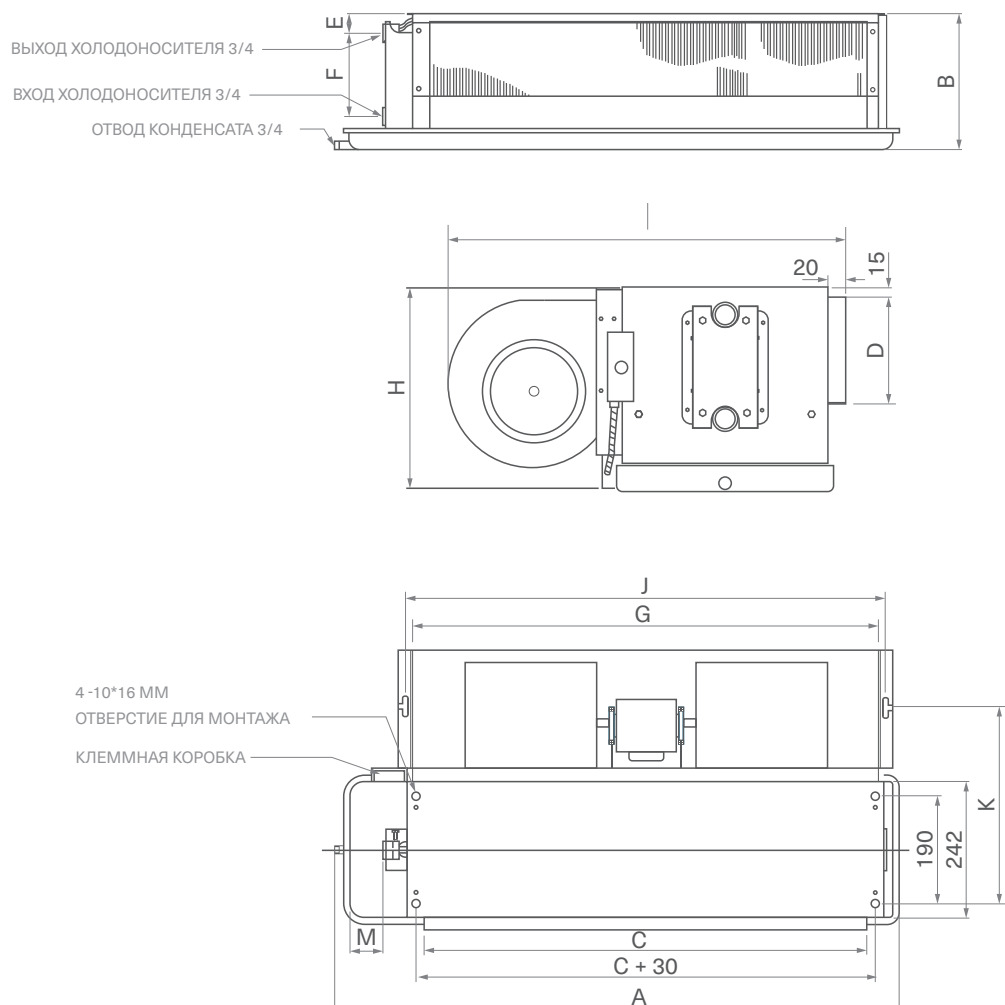
Модель		SF3D09T50	SF3D12T50	SF3D16T50	SF3D18T50	SF3D22T50
Производительность, кВт	Охлаждение	2,5/2,25/1,85	3,55/3,09/2,56	4,55/3,93/3,25	5,55/4,66/3,66	7,25/6,16/5,06
	Обогрев	4/3,6/2,9	5,8/5,05/4,2	7,2/6,2/5,15	8,8/7,4/5,8	10,8/9,4/7,6
Потребляемая мощность, кВт		0,45	0,64	0,75	0,91	0,114
Электропитание		1 фаза, 230 В, 50 Гц				
Расход воздуха, м³/ч		340/270/190	510/380/280	680/510/340	850/640/450	1020/780/560
Статическое давление вентилятора, Па		50	50	50	50	50
Уровень звукового давления (высок./сред./низ.скорость), дБ(А)		40/33,5/27	41/34/26	43/36/26	45/36,5/27	47/38/29
Расход воды, л/ч	Охлаждение	420	550	720	870	1050
Падение давления воды в теплообменнике, кПа	Охлаждение	25	25	30	30	40
Диаметр входной/выходной трубы, дюймы		¾				
Диаметр дренажной трубы, мм		20				
Размеры (В x Ш x Г), мм	Без упаковки	230×500×695	230×500×845	230×500×930	230×500×995	230×500×1085
	В упаковке	270×515×715	270×515×865	270×515×950	270×515×1015	270×515×1105
Вес, кг	Без упаковки	12,5	15,5	17,5	19	20
	В упаковке	14,5	18	20	21,5	23
Рекомендуемый KVS клапана		2,5	2,5	2,5	2,5	2,5

Модель		SF3D24T50	SF3D31T50	SF3D36T50	SF3D42T50	SF3D48T50
Производительность, кВт	Охлаждение	7,25/6,16/5,06	9/7,64/6,4	10/9/7,37	12,5/10,67/8,22	14,3/12,87/8,32
	Обогрев	11,2/9,55/7,85	15,1/12,8/10,7	16,5/14,85/12,15	20,9/17,85/13,75	24,4/22/14,2
Потребляемая мощность, кВт		0,13	0,165	0,2	0,243	0,29
Электропитание		1 фаза, 230 В, 50 Гц				
Расход воздуха, м³/ч		1190/880/610	1360/1030/740	1700/1290/890	2040/1540/1040	2380/1850/1255
Статическое давление вентилятора, Па		50	50	50	50	50
Уровень звукового давления (высок./сред./низ.скорость), дБ(А)		48/42/34	48/42/34	50/44/36	51/45,5/38	51/47/40
Расход воды, л/ч	Охлаждение	1120	1390	1670	1900	2230
Падение давления воды в теплообменнике, кПа	Охлаждение	40	40	40	40	40
Диаметр входной/выходной трубы, дюймы		¾				
Диаметр дренажной трубы, мм		20				
Размеры (В x Ш x Г), мм	Без упаковки	230×500×1235	230×500×1530	230×500×1530	250×500×1795	250×520×1795
	В упаковке	270×515×1255	270×515×1550	270×515×1550	290×530×1830	290×530×1835
Вес, кг	Без упаковки	22,5	26	29	36	37,5
	В упаковке	22,5	29,5	33	40	42
Рекомендуемый KVS клапана		2,5	2,5	6,0	6,0	6,0

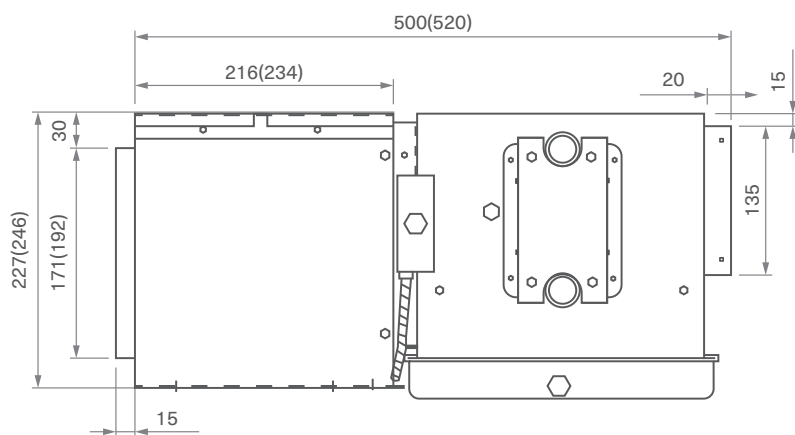
Примечание:

- Данные предоставлены при нормальном атмосферном давлении воздуха;
- Значения холодопроизводительности даны при условиях: температура воздуха на входе 27 °С по сухому термометру; температура воздуха на входе 19 °С по влажному термометру; температура воды на входе/выходе 7/12 °С.
- Значения теплопроизводительности даны при условиях: температура воздуха на входе 21 °С по сухому термометру; температура воды на входе 60 °С; расход воздуха такой же, как в режиме охлаждения.
- Максимальная температура горячей воды на входе 70 °С;
- Шумовые данные получены замером в безэховой комнате;
- Максимальное рабочее давление 1,6 МПа

## ГАБАРИТЫ ДВУХТРУБНЫХ СРЕДНЕНАПОРНЫХ КАНАЛЬНЫХ ФАНКОЙЛОВ

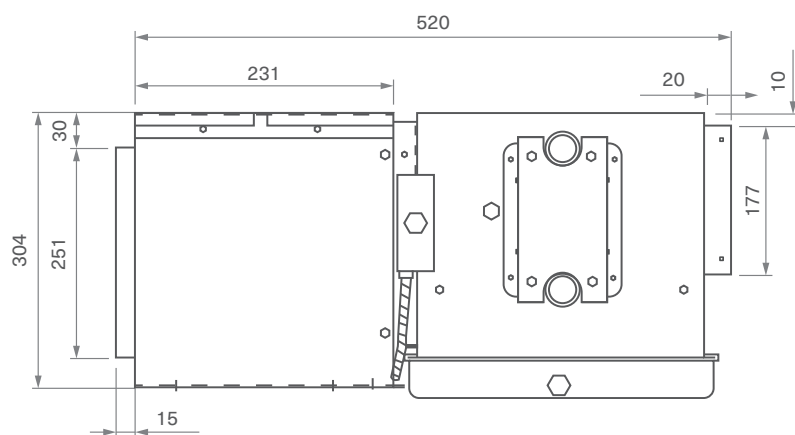


Модель	A, мм	B, мм	C, мм	D, мм	E, мм	F, мм	G, мм	H, мм	I, мм	J, мм	K, мм	M, мм
SF3D09T50	695	230	435	135	54	118	477	225	500	504	346	50
SF3D12T50	845	230	570	135	54	118	610	225	500	637	346	65
SF3D16T50	930	230	670	135	54	118	712	225	500	739	346	50
SF3D18T50	995	230	730	135	54	118	772	255	500	799	346	55
SF3D22T50	1085	230	825	135	54	118	867	255	500	894	346	50
SF3D24T50	1235	230	970	135	54	118	1012	255	500	1039	346	55
SF3D31T50	1530	230	1215	135	54	118	1257	255	500	1284	346	105
SF3D36T50	1530	230	1255	135	54	118	1297	255	500	1324	346	65
SF3D42T50	1795	250	1510	135	54	118	1552	240	520	1579	357	45
SF3D48T50	1795	250	1510	135	54	118	1552	240	520	1579	357	45



С ВОЗВРАТНЫМ ПЛЕНУМОМ (SF3D 09-42)

\*ГАБАРИТЫ В СКОБКАХ ДЛЯ SF3D42



С ВОЗВРАТНЫМ ПЛЕНУМОМ (SF3D48T50)

Модели	Ширина возвратного плenums, мм
SF3D09T50	483,6
SF3D12T50	615,6
SF3D16T50	725,6
SF3D18T50	775,6
SF3D22T50	870,6
SF3D24T50	1015,6
SF3D31T50	1260,6
SF3D36T50	1300,6
SF3D42T50	1555,6
SF3D48T50	1634

# SF3D ... G50-4P

## СРЕДНЕНАПОРНЫЕ КАНАЛЬНЫЕ ФАНКОЙЛЫ ЧЕТЫРЕХТРУБНОГО ИСПОЛНЕНИЯ







ХОЛОДОПРОИЗВОДИТЕЛЬНОСТЬ ОТ 2 кВт ДО 11,5 кВт



SWC 18 M1  
опциональный



SWC 22 M1  
опциональный

-  Возможность группового управления
-  Низкий уровень шума от 31 дБ(А)
-  Высота фанкойлов 241 мм
-  Фильтр в комплекте
-  Режим работы – охлаждение/нагрев
-  Программа подбора

Канальные фанкойлы применяются для скрытого монтажа за потолочным пространством с целью сохранения дизайна интерьера. Раздачу воздуха можно организовать с помощью воздуховодов и декоративных решеток.

Поставляется в комплекте с дренажным поддоном, разработанным с учетом подключения 3-ходового клапана к фанкойлу и противопоылевым фильтром класса G2. Корпус выполнен из стали с коррозионно-стойким гальваническим покрытием.

Для реализации возможности диспетчеризации необходимо доукомплектовать фанкойл комплектом SFA02M1/SFA04M1 и шлюзом для определенной BMS. Для центрального управления необходимо укомплектовать блоком управления SFA02M1/SFA04M1 и центральным контроллером SCC01M1/SCC02M1.

Для фанкойлов Energolux предлагаются фирменные аксессуары, подробную информацию о которых вы можете найти на стр. 106

## ТЕХНИЧЕСКИЕ ДАННЫЕ ДВУХТРУБНЫХ СРЕДНЕНАПОРНЫХ КАНАЛЬНЫХ ФАНКОЙЛОВ

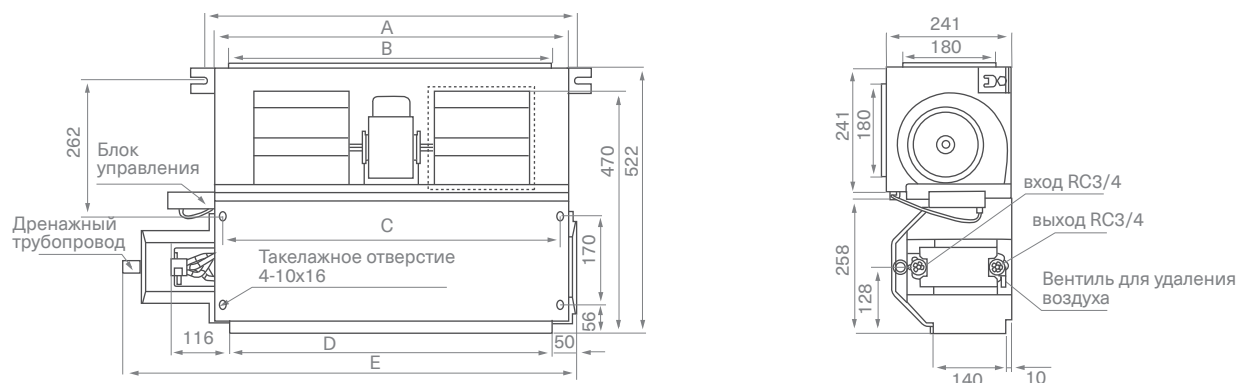
Модель		SF3D 200 G50-4P	SF3D 300 G50-4P	SF3D 400 G50-4P	SF3D 500 G50-4P	SF3D 600 G50-4P
Производительность, кВт	Охлаждение	2,0/1,69/1,47	2,71/2,35/2,13	3,6/3,15/2,77	4,32/3,77/3,31	5,05/4,29/3,66
	Обогрев	3/2,64/2,22	4/3,48/3	5,2/4,47/3,9	5,7/5,02/4,33	7,2/6,19/5,33
Потребляемая мощность, кВт		0,051	0,076	0,089	0,111	0,128
Электропитание		1 фаза, 230 В, 50 Гц				
Расход воздуха, м³/ч		362/229/150	515/384/255	680/510/340	860/650/425	1052/750/430
Статическое давление вентилятора, Па		50				
Уровень звукового давления (высок./сред./низ.скорость), дБ(А)		42/38/31	44/39/32	45/40/34	46/41/34	47/42/35
Расход воды, л/ч	Охлаждение	350	470	620	740	870
	Нагрев	258	344	447	490	619
Падение давления воды в теплообменнике, кПа	Охлаждение	7,90	14,48	8,20	9,57	17,53
	Нагрев	6,80	12,50	23,50	24,00	40,70
Диаметр входной/выходной трубы (охлаждение), дюймы		3/4				
Диаметр входной/выходной трубы (обогрев), дюймы		3/4				
Диаметр дренажной трубы, мм		3/4				
Размеры (В x Ш x Г), мм	Без упаковки	741×241×522	841×241×522	941×241×522	941×241×522	1161×241×522
	В упаковке	790×260×550	890×260×550	990×260×550	990×260×550	1210×260×550
Вес, кг	Без упаковки	15,1	17,5	20,7	20,7	23,5
	В упаковке	17,4	20	23,1	23,1	26,5
Рекомендуемый KVS клапана	Охлаждение	2,5	2,5	2,5	2,5	2,5
	Обогрев	2,5	2,5	2,5	2,5	2,5

Модель		SF3D 800 G50-4P	SF3D 1000 G50-4P	SF3D 1200 G50-4P	SF3D 1400 G50-4P
Производительность, кВт	Охлаждение	6,8/5,88/5,10	7,8/6,25/5,46	10,2/8,26/7,23	11,5/9,89/8,15
	Обогрев	9,6/8,45/7,2	10,8/9,61/8,1	13,5/12,15/10,26	15,5/13,48/11,78
Потребляемая мощность, кВт		0,174	0,225	0,271	0,335
Электропитание		1 фаза, 230 В, 50 Гц			
Расход воздуха, м³/ч		1360/1020/680	1700/1275/850	2040/1530/1020	2380/2100/1190
Статическое давление вентилятора, Па		50			
Уровень звукового давления (высок./сред./низ.скорость), дБ(А)		49/44/37	50/44/38	51/45/38	52/47/40
Расход воды, л/ч	Охлаждение	1170	1240	1620	1820
	Нагрев	826	929	1161	1333
Падение давления воды в теплообменнике, кПа	Охлаждение	18,80	25,43	34,16	43,99
	Нагрев	20,70	34,70	28,60	55,20
Диаметр входной/выходной трубы (охлаждение), дюймы		3/4			
Диаметр входной/выходной трубы (обогрев), дюймы		3/4			
Диаметр дренажной трубы, мм		3/4			
Размеры (В x Ш x Г), мм	Без упаковки	1461×241×522	1566×241×522	1856×241×522	2022×241×522
	В упаковке	1510×260×550	1615×260×550	1905×260×550	2070×260×550
Вес, кг	Без упаковки	32,4	34,9	40	43,6
	В упаковке	36	38,6	43,5	48,9
Рекомендуемый KVS клапана	Охлаждение	6,0	6,0	6,0	6,0
	Обогрев	2,5	2,5	2,5	2,5

Примечание:

- Данные предоставлены при нормальном атмосферном давлении воздуха;
- Значения холодопроизводительности даны при условиях: температура воздуха на входе 27 °С по сухому термометру; температура воздуха на входе 19 °С по влажному термометру; температура воды на входе/выходе 7/12 °С.
- Значения теплопроизводительности даны при условиях: температура воздуха на входе 20 °С по сухому термометру; температура воды на входе 70 °С; расход воздуха такой же, как в режиме охлаждения.
- Максимальная температура горячей воды на входе 70 °С;
- Шумовые данные получены замером в безэховой комнате;
- Максимальное рабочее давление 1,6 МПа

ГАБАРИТНЫЕ РАЗМЕРЫ ЧЕТЫРЕХТРУБНЫХ СРЕДНЕНАПОРНЫХ КАНАЛЬНЫХ ФАНКОЙЛОВ



Модель/размер	SF3D 200 G50-4P	SF3D 300 G50-4P	SF3D 400 G50-4P	SF3D 500 G50-4P	SF3D 600 G50-4P	SF3D 800 G50-4P	SF3D 1000 G50-4P	SF3D 1200 G50-4P	SF3D 1400 G50-4P
A	545	645	745	745	965	1265	1370	1660	1826
B	484	585	685	685	905	1205	1310	1600	1766
C	513	613	713	713	933	1233	1338	1628	1794
D	485	585	685	685	905	1205	1310	1600	1766
E	741	841	941	941	1161	1461	1566	1856	2022
F	583	683	783	783	1003	1303	1408	1698	1864



# SF3D ... G70/G100

## ВЫСОКОНАПОРНЫЕ КАНАЛЬНЫЕ ФАНКОЙЛЫ ДВУХТРУБНОГО ИСПОЛНЕНИЯ

ХОЛОДОПРОИЗВОДИТЕЛЬНОСТЬ ОТ 6,12 кВт ДО 19,9 кВт










SWC 22 M1  
опциональный



SWCF 01 T1  
опциональный



SWC 18 M1  
опциональный

-  Низкий уровень шума от 35 дБ(А)
-  Высота фанкойлов 400 мм
-  Фильтр в комплекте
-  Режим работы – охлаждение/нагрев
-  Двухтрубные фанкойлы
-  Статическое давление 70/100 Па
-  Программа подбора

Канальные фанкойлы применяются для скрытого монтажа за потолочным пространством с целью сохранения дизайна интерьера. Раздачу воздуха можно организовать с помощью воздуховодов и декоративных решеток.

В состав фанкойла входят дренажный поддон и противопылевой фильтр класса G2. В фанкойлах установлены центробежные вентиляторы, которые создают высокое статическое давление (70 Па и 100 Па), позволяющее подавать воздух по протяженным воздуховодам и обеспечивающее равномерное распределение холода без создания различных температурных зон.

Для реализации возможности диспетчеризации необходимо доукомплектовать фанкойл комплектом SFA01M1/SFA03M1 и шлюзом для определенной BMS. Для центрального управления необходимо укомплектовать блоком управления SFA01M1/SFA03M1 и центральным контроллером SCC01M1/SCC02M1.

Для фанкойлов Energolux предлагаются фирменные аксессуары, подробную информацию о которых вы можете найти на стр. 106

## ТЕХНИЧЕСКИЕ ДАННЫЕ ДВУХТРУБНЫХ ВЫСОКОНАПОРНЫХ КАНАЛЬНЫХ ФАНКОЙЛОВ

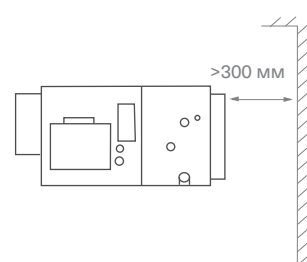
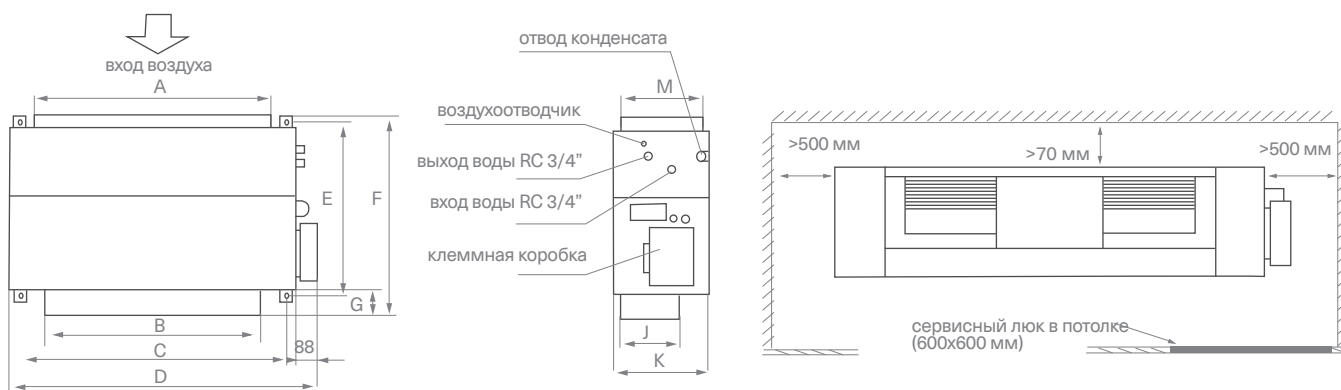
Модель		SF3D 800 G70	SF3D 1000 G70	SF3D 1200 G70	SF3D 1400 G70
Производительность, кВт	Охлаждение	6,6/6,37/6,12	8,8/8,19/7,57	10,0/9,44/8,53	12,0/11,47/10,24
	Обогрев	9,7/8,54/7,18	13,2/11,48/9,9	15,0/12,9/11,25	17,9/15,75/13,6
Потребляемая мощность, кВт		0,35	0,35	0,35	0,35
Электропитание		1 фаза, 230 В, 50 Гц			
Расход воздуха, м³/ч		1360/1220/1090	1700/1530/1380	2040/1880/1610	2380/2120/1860
Статическое давление вентилятора, Па		70	70	70	70
Уровень звукового давления (высок./сред./низ. скорость), дБ(А)		49/42/35	50/43/36	51/44/37	52/45/38
Расход воды, л/ч	Охлаждение	1135	1514	1720	2064
Падение давления воды в теплообменнике, кПа	Охлаждение	8	24	24	36
Диаметр входной/выходной трубы, дюймы		3/4	3/4	3/4	3/4
Диаметр дренажной трубы, мм		32	32	32	32
Размеры (В x Ш x Г), мм	Без упаковки	400×946×816	400×946×816	400×946×816	400×946×816
	В упаковке	480×1015×857	480×1015×857	480×1015×857	480×1015×857
Вес, кг	Без упаковки	50	52	52	54
	В упаковке	55	57	57	59
Рекомендуемый KVS клапана		6,0	6,0	6,0	6,0

Модель		SF2D 1600 G100	SF2D 1800 G100	SF2D 2200 G100
Производительность, кВт	Охлаждение	14,1/13,03/11,87	15,8/14,6/13,46	19,9/18,58/17,24
	Обогрев	21,2/18,23/15,69	23,8/20,94/17,85	30,0/26,7/22,5
Потребляемая мощность, кВт		0,55	0,8	0,95
Электропитание		1 фаза, 230 В, 50 Гц		
Расход воздуха, м³/ч		2720/2450/2170	3060/2750/2450	3740/3360/2990
Статическое давление вентилятора, Па		100	100	100
Уровень звукового давления (высок./сред./низ.скорость), дБ(А)		54/47/40	60/53/46	61/54/47
Расход воды, л/ч	Охлаждение	2425	2718	3423
Падение давления воды в теплообменнике, кПа	Охлаждение	52	90	130
Диаметр входной/выходной трубы, дюймы		3/4	3/4	3/4
Диаметр дренажной трубы, мм		32	32	32
Размеры (В x Ш x Г), мм	Без упаковки	400×1290×809	400×1290×809	400×1290×809
	В упаковке	460×1368×877	460×1368×877	460×1368×877
Вес, кг	Без упаковки	76	76	76
	В упаковке	83	83	83
Рекомендуемый KVS клапана		6,0	6,0	6,0

Примечание:

- Данные предоставлены при нормальном атмосферном давлении воздуха;
- Значения холодопроизводительности даны при условиях: температура воздуха на входе 27 °С по сухому термометру; температура воздуха на входе 19 °С по влажному термометру; температура воды на входе/выходе 7/12 °С.
- Значения теплопроизводительности даны при условиях: температура воздуха на входе 20 °С по сухому термометру; температура воды на входе 70 °С; расход воздуха такой же, как в режиме охлаждения.
- Максимальная температура горячей воды на входе 70 °С;
- Шумовые данные получены замером в безэховой комнате;
- Максимальное рабочее давление 1,6 МПа

ГАБАРИТНЫЕ РАЗМЕРЫ ДВУХТРУБНЫХ ВЫСОКОНАПОРНЫХ КАНАЛЬНЫХ ФАНКОЙЛОВ



Модель	A, мм	B, мм	C, мм	D, мм	E, мм	F, мм	G, мм	J, мм	K, мм	M, мм
SF3D 800 G70, SF3D 1000 G70, SF3D 1200 G70, SF3D 1400 G70,	512	306	778	946	767	816	37	219	400	338
SF3D 1600 G100, SF3D 1800 G100, SF3D 2200 G100	995	900	1118	1290	765	809	39	249	400	320

## НАПОЛЬНО-ПОТОЛОЧНЫЕ КОРПУСНЫЕ ФАНКОЙЛЫ ДВУХТРУБНОГО ИСПОЛНЕНИЯ

ХОЛОДОПРОИЗВОДИТЕЛЬНОСТЬ ОТ 1,04 кВт ДО 6,66 кВт



SWC 22 M1  
опциональный



SWCF 01 T1  
опциональный



SWC 18 M1  
опциональный



Фильтр  
в комплекте



Режим работы  
охлаждение/нагрев



Двухтрубные  
фанкойлы



Низкий уровень  
шума от 21 дБ(А)



Возможность  
смены стороны  
подключения

Напольно-потолочные фанкойлы предназначены для установки на пол, вдоль стены или под потолок, что значительно упрощает последующее обслуживание и эксплуатацию.

Низкий уровень шума от 21 дБ(А), привлекательный дизайн корпуса, простая установка, а также компактные размеры (глубина всего 211 мм.) позволяют применять фанкойл для помещений различного назначения. Поставляется в комплекте с воздушным противопылевым фильтром класса G2.

Для реализации возможности диспетчеризации необходимо доукомплектовать фанкойл комплектом SFA01M1/SFA03M1 и шлюзом для определенной BMS. Для центрального управления необходимо укомплектовать блоком управления SFA01M1/SFA03M1 и центральным контроллером SCC01M1/SCC02M1.

Для фанкойлов Energolux предлагаются фирменные аксессуары, подробную информацию о которых вы можете найти на стр. 106

## ТЕХНИЧЕСКИЕ ДАННЫЕ ДВУХТРУБНЫХ НАПОЛЬНО-ПОТОЛОЧНЫХ ФАНКОЙЛОВ В КОРПУСЕ

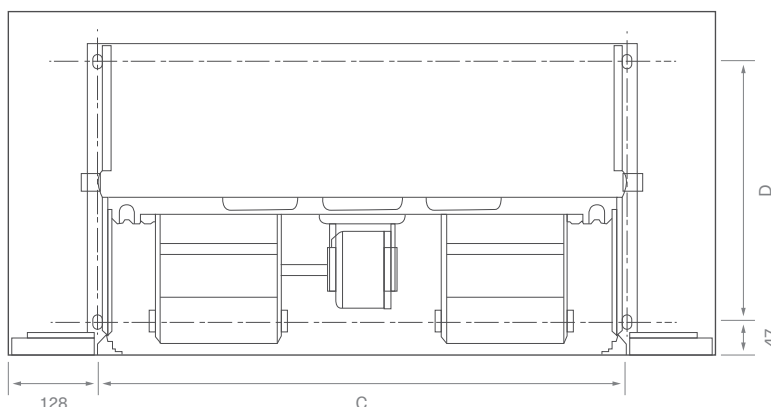
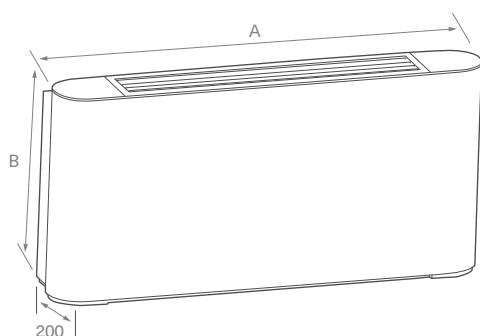
Модель		SF3CF150A1	SF4CF150A1	SF3CF250A1	SF4CF250A1	SF3CF350A1	SF4CF350A1
Производительность, кВт	Охлаждение	1,58/1,17/1,04	2,16/1,78/1,35	2,51/1,92/1,32	2,72/2,02/1,41	3,75/3,10/2,40	4,09/3,29/2,41
	Обогрев	1,77/1,24/1,08	2,26/1,79/1,36	2,80/2,01/1,38	2,81/2,04/1,43	3,99/3,21/2,41	4,19/3,34/2,45
Электропитание		1 фаза, 230 В, 50 Гц					
Расход воздуха (высок./сред./низ.скорость), м³/ч		245/160/135	245/180/130	380/245/140	380/250/160	580/435/310	580/430/310
Уровень звукового давления (высок./сред./низ.скорость), дБ(А)		34/23/21	39/34/26	34/25/19	35/26/20	39/32/24	39/32/24
Расход воды, л/ч	Охлаждение	270/200/180	370/310/230	430/330/230	470/350/240	640/530/410	700/560/410
	Обогрев	300/210/190	390/310/230	480/340/240	480/350/250	680/550/410	720/570/420
Падение давления воды в теплообменнике, кПа	Охлаждение	15,1/9,0/7,1	31,9/23,2/14,1	17,1/11,7/5,2	23,9/14,0/7,5	37,3/26,4/16,5	40,1/26,4/15,3
	Обогрев	15,0/7,9/6,4	31,9/21,5/14,1	16,6/9,8/5,2	22,5/12,6/6,1	34,6/24,2/15,4	36,3/25,4/14,5
Диаметр входной/выходной трубы, дюймы		3/4	3/4	3/4	3/4	3/4	3/4
Диаметр дренажной трубы, мм		18,5	18,5	18,5	18,5	18,5	18,5
Размеры (В x Ш x Г), мм	Без упаковки	495x790x211	495x790x211	495x1020x211	495x1020x211	495x1240x211	495x1240x211
	В упаковке	595x895x300	595x895x300	595x1125x300	595x1125x300	595x1345x300	595x1345x300
Вес, кг	Без упаковки	16,3	16,7	20	20,8	24	25,4
	В упаковке	21,8	22,7	26,8	26,8	31	32,4
Рекомендуемый KVS клапана		2,5	2,5	2,5	2,5	2,5	2,5

Модель		SF3CF500A1	SF4CF500A1	SF3CF700A1	SF4CF700A1	SF3CF800A1	SF4CF800A1
Производительность, кВт	Охлаждение	4,59/3,75/2,88	5,21/4,14/3,22	5,29/4,43/3,27	6,16/5,29/3,87	6,22/5,50/4,36	6,66/6,07/4,74
	Обогрев	5,13/3,90/2,96	5,33/4,25/3,23	5,42/4,50/3,35	6,53/5,30/3,92	6,94/6,00/4,62	6,86/6,13/4,76
Электропитание		1 фаза, 230 В, 50 Гц					
Расход воздуха (высок./сред./низ. скорость), м³/ч		780/550/380	780/560/390	1050/750/490	1050/800/520	1100/920/660	1050/910/670
Уровень звукового давления (высок./сред./низ. скорость), дБ(А)		48/39/30	48/39/30	52/43/33	52/43/34	53/48/39	53/48/39
Расход воды, л/ч	Охлаждение	790/640/490	890/710/550	910/760/560	1060/910/660	1070/940/750	1140/1040/810
	Обогрев	880/670/510	910/730/550	930/770/570	1120/910/670	1190/1030/790	1180/1050/820
Падение давления воды в теплообменнике, кПа	Охлаждение	56,1/39,5/25,0	59,9/40,4/26,0	47,5/32,6/18,7	36,8/26,7/14,8	38,4/31,4/19,7	52,3/44,5/28,2
	Обогрев	56,0/36,8/23,0	59,4/36,8/21,2	51,0/34,0/18,6	38,5/26,2/13,4	40,7/28,8/17,0	50,0/38,3/23,3
Диаметр входной/выходной трубы, дюймы		3/4	3/4	3/4	3/4	3/4	3/4
Диаметр дренажной трубы, мм		18,5	18,5	18,5	18,5	18,5	18,5
Размеры (В x Ш x Г), мм	Без упаковки	495x1240x211	495x1240x211	495x1360x211	495x1360x211	591x1360x211	591x1360x211
	В упаковке	595x1345x300	595x1345x300	1595x465x300	595x1465x300	695x1465x300	695x1465x300
Вес, кг	Без упаковки	25,5	26,3	27,3	28,5	31,7	34
	В упаковке	32	33,4	34,8	36	40,2	42
Рекомендуемый KVS клапана		2,5	2,5	2,5	2,5	2,5	2,5

Примечание:

- Данные предоставлены при нормальном атмосферном давлении воздуха;
- Значения холодопроизводительности даны при условиях: температура воздуха на входе 27 °С по сухому термометру; температура воздуха на входе 19 °С по влажному термометру; температура воды на входе/выходе 7/12 °С.
- Значения теплопроизводительности даны при условиях: температура воздуха на входе 20 °С по сухому термометру; температура воды на входе 70 °С; расход воздуха такой же, как в режиме охлаждения.
- Максимальная температура горячей воды на входе 70 °С;
- Шумовые данные получены замером в безэховой комнате;
- Максимальное рабочее давление 1,6 МПа

ГАБАРИТНЫЕ РАЗМЕРЫ НАПОЛЬНО-ПОТОЛОЧНЫХ ФАНКОЙЛОВ В КОРПУСЕ ДВУХТРУБНОГО ИСПОЛНЕНИЯ



SF3CF/SF4CF...A1	150, мм	250, мм	350, мм	500, мм	700, мм	800, мм
A	790	1020	1240	1240	1360	1360
B	495	495	495	495	495	591
C	534	764	984	984	1104	1104
D	375	375	375	375	375	391
E	123	123	123	123	123	219
F	93	93	93	93	93	102
G	628	858	1078	1078	1198	1198
H	455	455	455	455	455	551

## НАПОЛЬНО-ПОТОЛОЧНЫЕ КОРПУСНЫЕ ФАНКОЙЛЫ ЧЕТЫРЕХТРУБНОГО ИСПОЛНЕНИЯ ХОЛОДОПРОИЗВОДИТЕЛЬНОСТЬ ОТ 1,1 кВт ДО 6,18 кВт



SWC 18 M1  
опциональный



SWC 22 M1  
опциональный



Фильтр  
в комплекте



Режим работы  
охлаждение/нагрев



Четырехтрубные  
фанкойлы



Низкий уровень  
шума от 20 дБ(А)



Возможность  
смены стороны  
подключения

Напольно-потолочные фанкойлы предназначены для установки на пол, вдоль стены или под потолок, что значительно упрощает последующее обслуживание и эксплуатацию.

Низкий уровень шума от 20 дБ(А), привлекательный дизайн корпуса, простая установка, а также компактные размеры (глубина всего 200 мм.) позволяют применять фанкойл для помещений различного назначения. Поставляется в комплекте с воздушным противопылевым фильтром класса G2.

Для реализации возможности диспетчеризации необходимо доукомплектовать фанкойл комплектом SFA02M1/SFA04M1 и шлюзом для определенной BMS. Для центрального управления необходимо укомплектовать блоком управления SFA02M1/SFA04M1 и центральным контроллером SCC01M1/SCC02M1.

Для фанкойлов Energolux предлагаются фирменные аксессуары, подробную информацию о которых вы можете найти на стр. 106

### ТЕХНИЧЕСКИЕ ДАННЫЕ ЧЕТЫРЕХТРУБНЫХ НАПОЛЬНО-ПОТОЛОЧНЫХ ФАНКОЙЛОВ В КОРПУСЕ

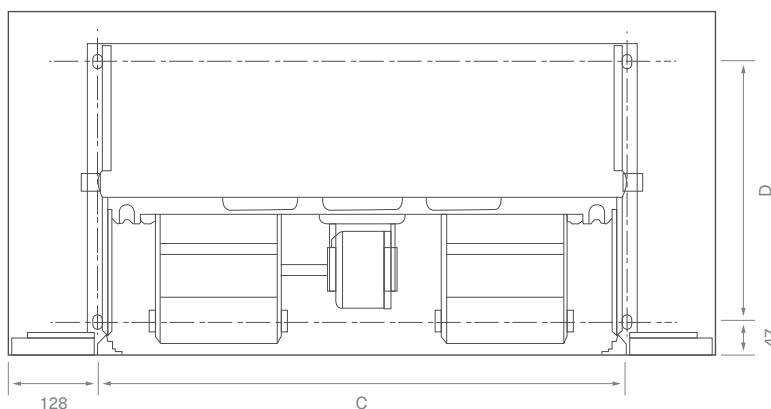
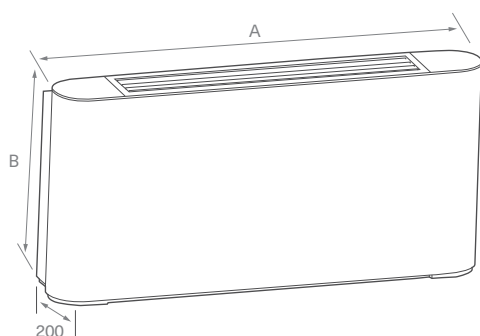
Модель		SF4CF150A1-4P	SF4CF250A1-4P	SF4CF350A1-4P
Производительность, кВт	Охлаждение	1,87/1,54/1,10	2,58/1,83/1,12	3,99/3,27/2,29
	Обогрев	1,62/1,35/1,10	2,19/1,52/1,06	2,88/2,44/1,95
Электропитание		1 фаза, 230 В, 50 Гц		
Расход воздуха (высок./сред./низ.скорость), м³/ч		245/180/130	380/250/160	580/430/310
Уровень звукового давления (высок./сред./низ.скорость), дБ(А)		39/34/26	35/26/20	39/32/24
Расход воды, л/ч	Охлаждение	321/260/190	440/310/190	680/560/390
	Обогрев	140/120/100	190/130/90	250/210/170
Падение давления воды в теплообменнике, кПа	Охлаждение	26,4/18,0/11,5	19,1/10,7/4,5	46,5/32,2/17,8
	Обогрев	15,0/10,6/7,7	28,6/15,1/8,5	56,7/42,3/28,5
Диаметр входной/выходной трубы (охлаждение), дюймы		3/4	3/4	3/4
Диаметр входной/выходной трубы (обогрев), дюймы		1/2	1/2	1/2
Диаметр дренажной трубы, мм		18,5	18,5	18,5
Размеры (В x Ш x Г), мм	Без упаковки	495x790x211	495x1020x211	495x1240x211
	В упаковке	595x895x300	595x1125x300	595x1345x300
Вес, кг	Без упаковки	17,2	21,3	25,9
	В упаковке	23,2	27,3	32,9
Рекомендуемый KVS клапана	Охлаждение	2,5	2,5	2,5
	Обогрев	1,6	1,6	1,6

Модель		SF4CF500A1-4P	SF4CF700A1-4P	SF4CF800A1-4P
Производительность, кВт	Охлаждение	4.92/3.95/3.12	5.84/5.10/3.65	6.18/5.65/4.44
	Обогрев	3.55/2.97/2.44	4.25/3.74/2.91	5.90/5.8/5.05
Электропитание		1 фаза, 230 В, 50 Гц		
Расход воздуха (высок./сред./низ.скорость), м³/ч		780/560/390	1050/800/520	1050/910/670
Уровень звукового давления (высок./сред./низ.скорость), дБ(А)		48/39/30	52/43/34	52/48/39
Расход воды, л/ч	Охлаждение	840/680/540	1000/870/630	1060/970/760
	Обогрев	310/260/210	370/320/250	510/500/440
Падение давления воды в теплообменнике, кПа	Охлаждение	69.3/46.6/31.2	57.6/44.3/24.9	40.8/35.3/22.8
	Обогрев	80.0/59.8/41.8	123.45/102.03/64.74	54.8/53.1/43.3
Диаметр входной/выходной трубы (охлаждение), дюймы		3/4	3/4	3/4
Диаметр входной/выходной трубы (обогрев), дюймы		1/2	1/2	1/2
Диаметр дренажной трубы, мм		18,5	18,5	18,5
Размеры (В x Ш x Г), мм	Без упаковки	495x1240x211	495x1360x211	591x1360x211
	В упаковке	595x1345x300	595x1465x300	695x1465x300
Вес, кг	Без упаковки	26,8	29	34,5
	В упаковке	33,9	36,5	42,5
Рекомендуемый KVS клапана	Охлаждение	2,5	2,5	2,5
	Обогрев	1,6	1,6	1,6

Примечание:

- Данные предоставлены при нормальном атмосферном давлении воздуха;
- Значения холодопроизводительности даны при условиях: температура воздуха на входе 27 °С по сухому термометру; температура воздуха на входе 19 °С по влажному термометру; температура воды на входе/выходе 7/12 °С.
- Значения теплопроизводительности даны при условиях: температура воздуха на входе 20 °С по сухому термометру; температура воды на входе 70 °С; расход воздуха такой же, как в режиме охлаждения.
- Максимальная температура горячей воды на входе 70 °С;
- Шумовые данные получены замером в безэховой комнате;
- Максимальное рабочее давление 1,6 МПа

## ГАБАРИТНЫЕ РАЗМЕРЫ НАПОЛЬНО-ПОТОЛОЧНЫХ ФАНКОЙЛОВ В КОРПУСЕ ЧЕТЫРЕХТРУБНОГО ИСПОЛНЕНИЯ



SF4CF...A1-4P	150, мм	250, мм	350, мм	500, мм	700, мм	800, мм
A	790	1020	1240	1240	1360	1360
B	495	495	495	495	495	591
C	534	764	984	984	1104	1104
D	375	375	375	375	375	391
E	123	123	123	123	123	219
F	93	93	93	93	93	102
G	628	858	1078	1078	1198	1198
H	455	455	455	455	455	551

## НАПОЛЬНО-ПОТОЛОЧНЫЕ (КОНСОЛЬНЫЕ) БЕСКОРПУСНЫЕ ФАНКОЙЛЫ ДВУХТРУБНОГО ИСПОЛНЕНИЯ

ХОЛОДОПРОИЗВОДИТЕЛЬНОСТЬ ОТ 1,09 кВт ДО 8,25 кВт



Фильтр в комплекте



Режим работы охлаждение/нагрев



Двухтрубные фанкойлы



Низкий уровень шума от 18 дБ(А)



Возможность смены стороны подключения



SWC 22 M1  
опциональный



SWCF 01 T1  
опциональный



SWC 18 M1  
опциональный

Напольно-потолочные бескорпусные фанкойлы предназначены для скрытого монтажа в потолках или в пространстве за стенами. Скрытый монтаж позволяет обеспечить полную сохранность дизайна интерьера. Низкий уровень шума от 18 дБ(А), простая установка, а также компактные размеры (глубина всего 200 мм.) позволяют применять фанкойл для помещений различного назначения.

Поставляется в комплекте с воздушным противопылевым фильтром класса G2.

Для реализации возможности диспетчеризации необходимо доукомплектовать фанкойл комплектом SFA01M1/SFA03M1 и шлюзом для определенной BMS. Для центрального управления необходимо укомплектовать блоком управления SFA01M1/SFA03M1 и центральным контроллером SCC01M1/SCC02M1.

Для фанкойлов Energolux предлагаются фирменные аксессуары, подробную информацию о которых вы можете найти на стр. 106

## ТЕХНИЧЕСКИЕ ДАННЫЕ ДВУХТРУБНЫХ БЕСКОРПУСНЫХ НАПОЛЬНО-ПОТОЛОЧНЫХ ФАНКОЙЛОВ ДВУХТРУБНОГО ИСПОЛНЕНИЯ

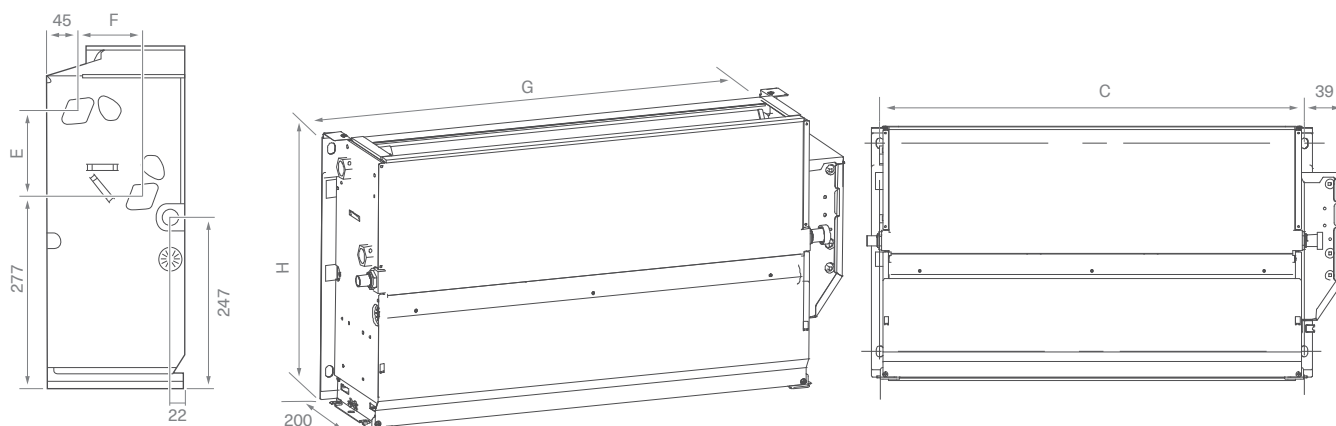
Модель	SF3CF150A3	SF4CF150A3	SF3CF250A3	SF4CF250A3	SF3CF350A3	SF4CF350A3	
Производительность, кВт	Охлаждение	1,65/1,22/1,09	2,25/1,85/1,40	2,65/2,02/1,40	3,05/2,26/1,58	3,85/3,19/2,46	4,20/3,38/2,48
	Обогрев	1,85/1,29/1,13	2,35/1,87/1,42	3,05/2,24/1,52	3,15/2,28/1,60	4,10/3,30/2,48	4,30/3,43/2,52
Электропитание	1 фаза, 230 В, 50 Гц						
Расход воздуха (высок./сред./низ.скорость), м³/ч	255/165/142	255/192/139	400/273/180	425/284/184	595/447/319	595/450/319	
Статическое давление вентилятора, Па	12						
Уровень звукового давления (высок./сред./низ.скорость), дБ(А)	35/24/21	42/35/27	34/24/18	34/25/19	39/32/23	40/35/31	
Расход воды, л/ч	Охлаждение	283/209/186	386/317/241	454/346/240	523/387/272	660/546/422	720/580/425
	Обогрев	317/222/194	403/320/244	523/384/260	540/392/275	705/568/427	740/590/433
Падение давления воды в теплообменнике, кПа	Охлаждение	15,75/9,33/7,37	33,19/22,37/14,64	18,03/11,18/5,48	26,71/15,66/8,42	38,23/27,11/16,96	41,15/27,07/15,71
	Обогрев	15,13/8,22/6,64	33,19/22,37/14,64	17,56/10,28/5,43	23,31/12,57/6,11	35,52/24,83/14,91	37,20/24,50/13,75
Диаметр входной/выходной трубы, дюймы	3/4	3/4	3/4	3/4	3/4	3/4	
Диаметр дренажной трубы, мм	18,5	18,5	18,5	18,5	18,5	18,5	
Размеры (В x Ш x Г), мм	Без упаковки	455×200×607	455×200×607	455×200×837	455×200×837	455×200×1057	455×200×1057
	В упаковке	555×255×755	555×255×755	555×255×985	555×255×985	555×255×1205	555×255×1205
Вес, кг	Без упаковки	11,6	12,0	13,9	14,8	17,3	18,2
	В упаковке	15,9	16,3	19,4	20,3	24,0	24,9
Рекомендуемый KVS клапана	2,5	2,5	2,5	2,5	2,5	2,5	

Модель		SF3CF500A3	SF4CF500A3	SF3CF700A3	SF4CF700A3	SF3CF800A3	SF4CF800A3
Производительность, кВт	Охлаждение	4,65/3,80/2,92	5,35/4,25/3,31	6,00/5,03/3,71	6,75/5,80/4,24	7,35/6,51/5,15	8,25/7,52/5,87
	Обогрев	5,20/3,95/3,00	5,70/4,36/3,31	6,15/5,10/3,80	7,15/5,81/4,30	8,20/7,09/5,46	8,50/7,60/5,90
Электропитание		1 фаза, 230 В, 50 Гц					
Расход воздуха (высок./сред./низ.скорость), м³/ч		790/560/392	800/574/404	1190/855/555	1150/885/591	1300/1088/782	1300/1132/836
Статическое давление вентилятора, Па		12					
Уровень звукового давления (высок./сред./низ.скорость), дБ(А)		48/39/31	47/40/31	50/43/33	50/44/33	51/46/36	50/45/37
Расход воды, л/ч	Охлаждение	797/652/500	917/729/567	1029/862/636	1157/995/727	1260/1116/884	1414/1289/1007
	Обогрев	894/679/516	977/747/569	1054/877/654	1226/996/740	1406/1216/937	1457/1302/1015
Падение давления воды в теплообменнике, кПа	Охлаждение	56,85/40,02/25,31	61,48/41,44/26,62	53,79/36,96/21,16	40,26/29,20/16,15	45,43/37,06/23,29	64,72/55,03/34,88
	Обогрев	56,68/37,31/23,25	60,89/37,73/21,79	57,85/38,53/21,1	42,16/28,68/14,66	44,60/34,09/19,98	61,96/47,46/28,84
Диаметр входной/выходной трубы, дюймы		3/4	3/4	3/4	3/4	3/4	3/4
Диаметр дренажной трубы, мм		18,5	18,5	18,5	18,5	18,5	18,5
Размеры (В x Ш x Г), мм	Без упаковки	455×200×1057	455×200×1057	455×200×1177	455×200×1177	550×200×1177	550×200×1177
	В упаковке	555×255×1205	555×255×1205	555×255×1325	555×255×1325	650×255×1325	650×255×1325
Вес, кг	Без упаковки	17,9	18,8	20,5	21,7	24,0	25,2
	В упаковке	24,6	25,5	27,3	28,5	31,1	32,3
Рекомендуемый KVS клапана		2,5	2,5	2,5	2,5	2,5	2,5

Примечание:

- Данные предоставлены при нормальном атмосферном давлении воздуха;
- Значения холодопроизводительности даны при условиях: температура воздуха на входе 27 °С по сухому термометру; температура воздуха на входе 19 °С по влажному термометру; температура воды на входе/выходе 7/12 °С.
- Значения теплопроизводительности даны при условиях: температура воздуха на входе 20 °С по сухому термометру; температура воды на входе 70 °С; расход воздуха такой же, как в режиме охлаждения.
- Максимальная температура горячей воды на входе 70 °С;
- Шумовые данные получены замером в безэховой комнате;
- Максимальное рабочее давление 1,6 МПа

**ГАБАРИТНЫЕ РАЗМЕРЫ БЕСКОРПУСНЫХ НАПОЛЬНО-ПОТОЛОЧНЫХ ФАНКОЙЛОВ ДВУХТРУБНОГО ИСПОЛНЕНИЯ**



SFCF...A3	150, мм	250, мм	350, мм	500, мм	700, мм	800, мм
C	534	764	984	984	1104	1104
D	375	375	375	375	375	391
E	123	123	123	123	123	219
F	93	93	93	93	93	102
G	628	858	1078	1078	1198	1198
H	455	455	455	455	455	551



## НАПОЛЬНО-ПОТОЛОЧНЫЕ (КОНСОЛЬНЫЕ) БЕСКОРПУСНЫЕ ФАНКОЙЛЫ ЧЕТЫРЕХТРУБНОГО ИСПОЛНЕНИЯ

ХОЛОДОПРОИЗВОДИТЕЛЬНОСТЬ ОТ 1,15 кВт ДО 7,65 кВт



SWC 18 M1  
опциональный



SWC 22 M1  
опциональный



Фильтр  
в комплекте



Режим работы  
охлаждение/нагрев



Четырехтрубные  
фанкойлы



Низкий уровень  
шума от 19 дБ(А)



Возможность  
смены стороны  
подключения

Напольно-потолочные бескорпусные фанкойлы предназначены для скрытого монтажа в потолках или в пространстве за стеной. Скрытый монтаж позволяет обеспечить полную сохранность дизайна интерьера. Низкий уровень шума от 19 дБ(А), простая установка, а также компактные размеры (глубина всего 200 мм.) позволяют применять фанкойл для помещений различного назначения.

Поставляется в комплекте с воздушным противопылевым фильтром класса G2.

Для реализации возможности диспетчеризации необходимо доукомплектовать фанкойл комплектом SFA02M1/SFA04M1 и шлюзом для определенной BMS. Для центрального управления необходимо укомплектовать блоком управления SFA02M1/SFA04M1 и центральным контроллером SCC01M1/SCC02M1.

Для фанкойлов Energolux предлагаются фирменные аксессуары, подробную информацию о которых вы можете найти на стр. 106

## ТЕХНИЧЕСКИЕ ДАННЫЕ ЧЕТЫРЕХТРУБНЫХ БЕСКОРПУСНЫХ НАПОЛЬНО-ПОТОЛОЧНЫХ ФАНКОЙЛОВ ЧЕТЫРЕХТРУБНОГО ИСПОЛНЕНИЯ

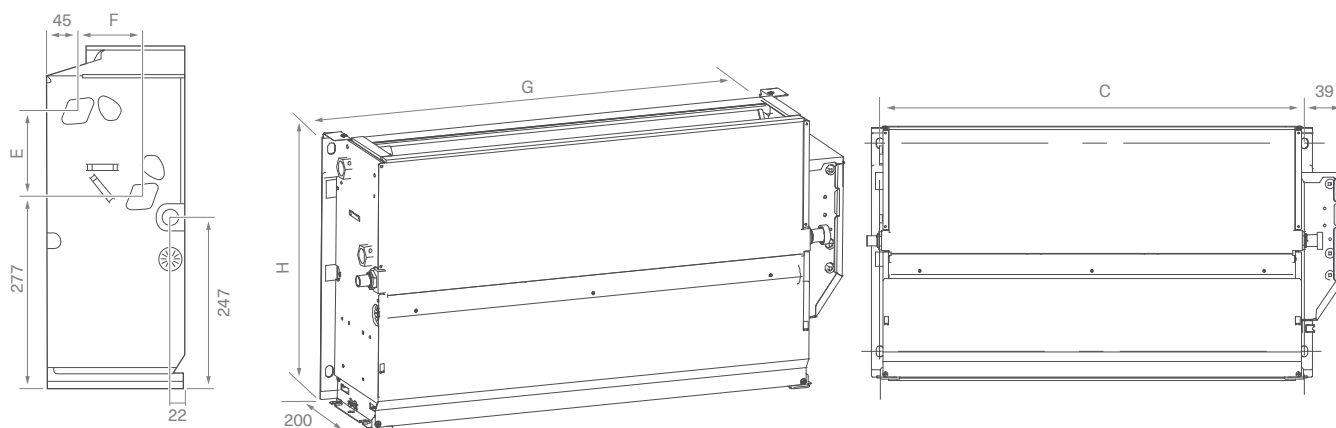
Модель		SF4CF150A3-4P	SF4CF250A3-4P	SF4CF350A3-4P
Производительность, кВт	Охлаждение	1,95/1,60/1,15	2,89/2,05/1,25	4,09/3,35/2,35
	Обогрев	1,69/1,40/1,15	2,45/1,70/1,19	2,95/2,50/2,00
Электропитание		1 фаза, 230 В, 50 Гц		
Расход воздуха (высок./сред./низ.скорость), м³/ч		255/192/139	425/284/184	595/450/319
Статическое давление вентилятора, Па		12		
Уровень звукового давления (высок./сред./низ.скорость), дБ(А)		42/35/27	34/25/19	40/33/24
Расход воды, л/ч	Охлаждение	330/280/200	500/350/210	700/570/400
	Обогрев	140/120/100	210/150/100	250/210/170
Падение давления воды в теплообменнике, кПа	Охлаждение	27,47/19,63/12,54	21,38/11,95/4,99	47,7/33,04/18,22
	Обогрев	15,60/11,01/8,04	31,95/16,83/9,52	58,17/43,35/29,20
Диаметр входной/выходной трубы (охлаждение), дюймы		3/4		
Диаметр входной/выходной трубы (обогрев), дюймы		1/2		
Диаметр дренажной трубы, мм		18,5		
Размеры (В x Ш x Г), мм	Без упаковки	455x670x200	455x837x200	455x1057x200
	В упаковке	595x895x300	595x1125x300	595x1345x300
Вес, кг	Без упаковки	12,5	15,3	18,7
	В упаковке	16,8	20,8	25,4
Рекомендуемый KVS клапана	Охлаждение	2,5	2,5	2,5
	Обогрев	1,6	1,6	1,6

Модель		SF4CF500A3-4P	SF4CF700A3-4P	SF4CF800A3-4P
Производительность, кВт	Охлаждение	5,05/4,05/3,20	6,40/5,59/4,00	7,65/7,00/5,50
	Обогрев	3,64/3,05/2,50	4,65/4,09/3,19	7,30/7,19/6,25
Электропитание		1 фаза, 230 В, 50 Гц		
Расход воздуха (высок./сред./низ.скорость), м³/ч		800/574/404	1150/885/591	1300/1132/836
Статическое давление вентилятора, Па		12		
Уровень звукового давления (высок./сред./низ.скорость), дБ(А)		47/40/31	50/44/33	50/45/37
Расход воды, л/ч	Охлаждение	870/690/550	1100/960/690	1310/1200/940
	Обогрев	310/260/210	400/350/270	630/620/540
Падение давления воды в теплообменнике, кПа	Охлаждение	71,09/47,81/31,95	63,05/48,47/27,23	50,47/43,72/28,23
	Обогрев	82,01/61,29/42,87	135,21/111,75/70,91	67,86/65,78/53,61
Диаметр входной/выходной трубы, дюймы		3/4		
Диаметр дренажной трубы, мм		1/2		
Размеры (В x Ш x Г), мм	Без упаковки	455×1057×200	455×1177×200	550×1177×200
	В упаковке	595×1345×300	595×1465×300	695×1465×300
Вес, кг	Без упаковки	19,3	22,2	25,7
	В упаковке	26,0	29,0	32,8
Рекомендуемый KVS клапана	Охлаждение	2,5	2,5	2,5
	Обогрев	1,6	1,6	1,6

Примечание:


- Данные предоставлены при нормальном атмосферном давлении воздуха;
- Значения холодопроизводительности даны при условиях: температура воздуха на входе 27 °С по сухому термометру; температура воздуха на входе 19 °С по влажному термометру; температура воды на входе/выходе 7/12 °С.
- Значения теплопроизводительности даны при условиях: температура воздуха на входе 20 °С по сухому термометру; температура воды на входе 70 °С; расход воздуха такой же, как в режиме охлаждения.
- Максимальная температура горячей воды на входе 70 °С;
- Шумовые данные получены замером в безэховой комнате;
- Максимальное рабочее давление 1,6 МПа

## ГАБАРИТНЫЕ РАЗМЕРЫ БЕСКОРПУСНЫХ НАПОЛЬНО-ПОТОЛОЧНЫХ ФАНКОЙЛОВ ЧЕТЫРЕХТРУБНОГО ИСПОЛНЕНИЯ



SF4CF...A3-4P	150, мм	250, мм	350, мм	500, мм	700, мм	800
C	534	764	984	984	1104	1104
D	375	375	375	375	375	391
E	123	123	123	123	123	219
F	93	93	93	93	93	102
G	628	858	1078	1078	1198	1198
H	455	455	455	455	455	551

## АКСЕССУАРЫ

Название	Внешний вид	Модель	Функции	С какими моделями совмести-
				мости
Проводной пульт управления		SWC12M1	Управление фанкойлом или группой	Для настенных и кассетных фанкойлов
Проводной пульт управления		SWC29M1		Для настенных и кассетных фанкойлов
Проводной пульт управления с большим дисплеем		SWCF01T1		Для канальных, напольно-потолочных в корпусе и напольно-потолочных (консольных) без корпуса двухтрубного и четырехтрубного исполнения
Термостат		SWC18M1		Для канальных, напольно-потолочных в корпусе и напольно-потолочных (консольных) без корпуса двухтрубного и четырехтрубного исполнения
Проводной пульт управления с большим дисплеем		SWC22M1		
Сенсорный проводной пульт управления с WiFi		SWC01WF	Управление фанкойлом или группой	Для канальных, напольно-потолочных в корпусе и напольно-потолочных (консольных) без корпуса двухтрубного и четырехтрубного исполнения
Центральный пульт управления		SCC01M1	Многофункциональный центральный пульт управления (до 64 фанкойлов)	Все типы фанкойлов
Центральный пульт управления		SCC02M1	Многофункциональный центральный пульт управления (до 64 фанкойлов)	Все типы фанкойлов
Шлюз Bacnet		SIU09M1	Шлюз для интеграции в открытую сеть Bacnet (до 64 фанкойлов)	Все типы фанкойлов

Название	Внешний вид	Модель	Функции	С какими моделями совместимы
Шлюз Modbus		SIU18M1	Шлюз для интеграции в открытую сеть Modbus (до 64 фанкойлов)	Все типы фанкойлов
Шлюз LonWorks		SIU10M1	Шлюз для интеграции в открытую сеть LonWorks (до 64 фанкойлов)	Все типы фанкойлов
Адаптер для подключения в сеть KNX		SKNX01M1	Используется для интеграции фанкойлов в сеть управления KNX	Все типы фанкойлов
Комплект автоматики для подключения центрального управления		SFA01M1	В комплекте с пультом SWC12 M1. Позволяет подключить центральный пульт и другие системы диспетчеризации	Для канальных, напольно-потолочных в корпусе и напольно-потолочных (консольных) без корпуса двухтрубного исполнения
		SFA03M1	В комплекте с пультом SWC29M1. Позволяет подключить центральный пульт и другие системы диспетчеризации	
		SFA02M1	В комплекте с пультом SWC12 M1. Позволяет подключить центральный пульт и другие системы диспетчеризации	Для канальных, напольно-потолочных в корпусе и напольно-потолочных (консольных) без корпуса четырехтрубного исполнения
		SFA04M1	В комплекте с пультом SWC29M1. Позволяет подключить центральный пульт и другие системы диспетчеризации	
Сетевой модуль		SIM01M1	Адресация фанкойлов	Для кассетных однопоточных фанкойлов двухтрубного исполнения
Клапан трехходовой с приводом		RCVA 1/2" (1,6)	Предназначены для регулирования расхода воды	
		RCVA 3/4" (2,5)		
		RCVA 3/4" (6,0)		
Дренажный поддон под трехходовой с приводом		SDPC	Предназначены для предотвращения попадания на подвесной потолок конденсата, образующегося при работе трехходового клапана фанкойла	Для кассетных компактных фанкойлов
Дренажный поддон под трехходовой с приводом		SDP	Предназначены для предотвращения попадания на подвесной потолок конденсата, образующегося при работе трехходового клапана фанкойла	Для кассетных полноразмерных фанкойлов

# АКСЕССУАРЫ

## СИСТЕМЫ УПРАВЛЕНИЯ ДЛЯ ФАНКОЙЛОВ

	SFW...A2	SFC ... A1 / SFC ... A1-4P	SFC ... OW	SF2D ...G30 / SF3D ... G70/ SF2D ...G100/ SFCF...A1/ SFCF...A3	SF3D ... G50-4P/ SFCF...A1-4P/ SFCF...A3-4P	Комментарии
<b>УПРАВЛЕНИЕ ПРИ ПОМОЩИ ЦЕНТРАЛЬНОГО ПУЛЬТА</b>						
SFA01/03M1				x		1 шт. на фанкойл
SFA02/04M1					x	1 шт. на фанкойл
SIM01M1			x			1 шт. на фанкойл
SCC01/02M1	x	x	x	x	x	Позволяет контролировать до 64 фанкойлов
<b>УПРАВЛЕНИЕ ПО СЕТИ BACNET</b>						
SFA01/03M1				x		1 шт. на фанкойл
SFA02/04M1					x	1 шт. на фанкойл
SIM01M1			x			1 шт. на фанкойл
SIU09M1	x	x	x	x	x	Позволяет контролировать до 256 фанкойлов
<b>УПРАВЛЕНИЕ ПО СЕТИ LONWORKS</b>						
SFA01/03M1				x		1 шт. на фанкойл
SFA02/04M1					x	1 шт. на фанкойл
SIM01M1			x			1 шт. на фанкойл
SIU10M1	x	x	x	x	x	Позволяет контролировать до 64 фанкойлов
<b>УПРАВЛЕНИЕ ПО СЕТИ MODBUS</b>						
SFA01/03M1				x		1 шт. на фанкойл
SFA02/04M1					x	1 шт. на фанкойл
SIM01M1			x			1 шт. на фанкойл
SIU18M1	x	x	x	x	x	Позволяет контролировать до 64 фанкойлов
<b>УПРАВЛЕНИЕ ПО СЕТИ KNX</b>						
SFA01/03M1				x		1 шт. на фанкойл
SFA02/04M1					x	1 шт. на фанкойл
SIM01M1			x			1 шт. на фанкойл
SKNX01M1	x	x	x	x	x	1 шт. на фанкойл, общее количество ограничено адресами KNX



Energolux

A black and white photograph of an industrial facility featuring several large, cylindrical metal tanks. The tanks are arranged in a row, with a building structure in the foreground. A red rectangular overlay is positioned in the center of the image, containing white text. The background shows a hazy, mountainous landscape under a clear sky.

КОМПРЕССОРНО-  
КОНДЕНСАТОРНЫЕ БЛОКИ



Energolux

Серия

ККБ ON/OFF

## КОМПРЕССОРНО-КОНДЕНСАТОРНЫЕ БЛОКИ

Компрессорно-конденсаторные блоки применяются для охлаждения воздуха в системе совместной работы с испарителем центрального кондиционера, обеспечивающим значительные расходы подаваемого воздуха с большим напором и работающие на большую распределительную систему воздуховодов, что позволяет решить задачу кондиционирования и вентиляции нескольких помещений при относительно недорогом



и простом решении. Компрессорно-конденсаторные блоки устанавливаются снаружи здания и подсоединяются к испарителям непосредственного расширения фреоновыми трубопроводами аналогично стандартным сплит-системам. Охлаждение воздуха производится в фреоново-воздушных теплообменниках при кипении хладагента. Подготовка жидкого хладагента производится в компрессорно-конденсаторных блоках, в которых установлены элементы холодильного цикла, а так же элементы управления и предохранительные устройства.

# SCCU ... C1BF

## КОМПРЕССОРНО-КОНДЕНСАТОРНЫЕ БЛОКИ ON/OFF

ХОЛОДОПРОИЗВОДИТЕЛЬНОСТЬ ОТ 5,3 кВт ДО 105 кВт



Только охлаждение



R410a

Озонобезопасный хладагент R410A



Расширенная базовая комплектация



1 год

1 год гарантии

Компрессорно-конденсаторные блоки являются частью установок систем центрального кондиционирования воздуха.

Применяются качественные и надежные компрессоры известных мировых производителей: Danfoss, Hitachi, Panasonic, Copeland, GMCC.

В базовую комплектацию встроена система защиты:

- система самодиагностики, контроль тока компрессоров, фазовый монитор (в трехфазных моделях);

- в моделях от 10 кВт защита по высокому давлению, защита от высокой температуры конденсации, защита от высокой температуры нагнетания, вывод кодов ошибок;

- в моделях от 14 кВт защита по низкому давлению;

В моделях от 22 кВт установлены двухскоростные вентиляторы.

Двухконтурные модели ККБ имеют независимое управление контурами, обеспечивая двухступенчатое регулирование производительности 0-50%-100%.

## ТЕХНИЧЕСКИЕ ДАННЫЕ КОМПРЕССОРНО-КОНДЕНСАТОРНЫХ БЛОКОВ

Модель		SCCU 12 C1BF	SCCU 18 C1BF	SCCU 24 C1BF	SCCU 36 C1BF	SCCU 48 C1BF
Производительность, кВт	Охлаждение	3,2	5,3	7,1	10,5	14
Потребляемая мощность, кВт	Охлаждение	1,3	1,95	2,54	4	5,2
Максимальный потребляемый ток, А		9,2	13,2	17,5	10	12
Электропитание		1 фаза, 230 В, 50 Гц			3 фазы и нейтраль, 380 В, 50 Гц	
Уровень звукового давления, дБ(А)	Охлаждение	49	55	55	56	56
Гарантированный диапазон рабочих температур наружного воздуха, °С	Охлаждение	+17 ~ -46				
Тип компрессора		Роторный	Роторный	Роторный	Спиральный	Спиральный
Количество компрессоров		1	1	1	1	1
Бренд компрессора		GMCC	GMCC	GMCC	Sanyo	Sanyo
Заводская заправка хладагента, г		0,75	0,96	1,4	2,5	3
Максимальная длина фреонпровода, м		20	20	20	30	30
Максимальный перепад высот между ККБ и испарителем (ККБ ниже/выше), м		10	10	10	20	20
Диаметр жидкостной трубы, мм (дюймы)		6,35 (1/4)	6,35 (1/4)	9,52 (3/8)	9,52 (3/8)	9,52 (3/8)
Диаметр газовой трубы, мм (дюймы)		12,7 (1/2)	12,7 (1/2)	12,7 (1/2)	19,05 (3/4)	19,05 (3/4)
Размеры (В x Ш x Г), мм	Без упаковки	555x801x327	550x873x365	550x873x365	967x1077x396	987x1167x400
	В упаковке	630x845x390	630x915x420	630x915x420	1120x1100x435	1307x1032x443
Вес, кг	Без упаковки	30,5	35,5	41	85,8	91,6
	В упаковке	33,0	38,5	44	95,6	102
Количество контуров		1	1	1	1	1

ТЕХНИЧЕСКИЕ ДАННЫЕ КОМПРЕССОРНО-КОНДЕНСАТОРНЫХ БЛОКОВ(ПРОДОЛЖЕНИЕ)

Модель		SCCU 60 C1BF	SCCU 75 C1BF	SCCU 96 C1BF	SCCU 120 C1BF
Производительность, кВт	Охлаждение	16	22	28	35
Потребляемая мощность, кВт	Охлаждение	6,2	7,6	9,6	12,6
Максимальный потребляемый ток, А		13	19,3	23,7	28,5
Электропитание		3 фазы и нейтраль, 380 В, 50 Гц			
Уровень звукового давления, дБ(А)	Охлаждение	57	65	67	69
Гарантированный диапазон рабочих температур наружного воздуха, °С	Охлаждение	+17 ~ -46	+17 ~ -52	+17 ~ -52	+17 ~ -52
Тип компрессора		Спиральный	Спиральный	Спиральный	Спиральный
Количество компрессоров		1	1	1	1
Бренд компрессора		Sanyo	Copeland	Copeland	Danfoss
Заводская заправка хладагента, г		3,05	5,4	6	7,2
Максимальная длина фреонпровода, м		30	50	50	50
Максимальный перепад высот между ККБ и испарителем (ККБ ниже/выше), м		20	25/30	25/30	25/30
Диаметр жидкостной трубы, мм (дюймы)		9,52 (3/8)	9,52 (3/8)	9,52 (3/8)	12,7 (1/2)
Диаметр газовой трубы, мм (дюймы)		19,05 (3/4)	22 (7/8)	25 (1)	28,6 (1 1/8)
Размеры (В x Ш x Г), мм	Без упаковки	987×1167×400	908×1260×700	908×1260×700	908×1260×700
	В упаковке	1307×1032×443	1060×1320×730	1060×1320×730	1060×1320×730
Вес, кг	Без упаковки	96,6	171	185	199
	В упаковке	107	190	202	215
Количество контуров		1	1	1	1

Модель		SCCU 150 C1BF	SCCU 180 C1BF	SCCU 210C1BF	SCCU 240 C1BF	SCCU 360 C1BF
Производительность, кВт	Охлаждение	44	53	61	70	105
Потребляемая мощность, кВт	Охлаждение	17,6	16,8	19	22	28
Максимальный потребляемый ток, А		47,9	45,2	51	56,5	71,8
Электропитание		3 фазы и нейтраль, 380 В, 50 Гц				
Уровень звукового давления, дБ(А)	Охлаждение	70	73	76	76	78
Гарантированный диапазон рабочих температур наружного воздуха, °С	Охлаждение	+17 ~ +46	+18 ~ +46	+17 ~ +46	+17 ~ +46	+17 ~ +46
Тип компрессора		Спиральный	Спиральный	Спиральный	Спиральный	Спиральный
Количество компрессоров		3	2	2	2	2
Бренд компрессора		Hitachi	Danfoss	Danfoss	Danfoss	Danfoss
Заводская заправка хладагента, г		10	11	12,4	17	18
Максимальная длина фреонпровода, м		50	50	50	50	50
Максимальный перепад высот между ККБ и испарителем (ККБ ниже/выше), м		25/30	30	30	30	30
Диаметр жидкостной трубы, мм (дюймы)		15,88 (5/8)	12,7 (1/2) × 2	12,7 (1/2) × 2	12,7 (1/2) × 2	12,7 (1/2) × 2
Диаметр газовой трубы, мм (дюймы)		31,75 (1 1/4)	25 (1) × 2	25 (1) × 2	25 (1) × 2	25 (1) × 2
Размеры (В x Ш x Г), мм	Без упаковки	1615×1250×765	1245×1825×899	1245×1825×899	1260×2158×1082	1669×2158×1082
	В упаковке	1790×1305×820	1272×1844×924	1272×1844×924	1275×2168×1105	1686×2168×1105
Вес, кг	Без упаковки	288	403	413	508	570
	В упаковке	308	415	424	523	582
Количество контуров		1	2	2	2	2

Значения в таблице приведены для следующих параметров:  
Температура испарения хладагента 7 °С. Температура наружного воздуха 35 °С  
Холодопроизводительность приведена для эквивалентной длины 7,5 м.

## ТАБЛИЦЫ ХОЛОДОПРОИЗВОДИТЕЛЬНОСТИ В ЗАВИСИМОСТИ ОТ ТЕМПЕРАТУРЫ КИПЕНИЯ

			SCCU 12 C1BF						SCCU 18 C1BF						SCCU 24 C1BF						
Температура кипения, °С			10	8	7	5	4	2	10	8	7	5	4	2	10	8	7	5	4	2	
Температура наружного воздуха, °С	25	Холодопроизводительность	кВт	4,02	3,77	3,66	3,44	3,32	3,14	6,34	5,95	5,78	5,44	5,24	4,95	8,89	8,34	8,09	7,62	7,34	6,94
		Потребляемая мощность	кВт	0,98	0,92	0,89	0,85	0,82	0,78	1,55	1,46	1,41	1,35	1,29	1,24	2,17	2,05	1,98	1,89	1,81	1,73
	30	Холодопроизводительность	кВт	3,83	3,59	3,48	3,28	3,16	2,99	6,04	5,67	5,50	5,18	4,99	4,72	8,47	7,94	7,71	7,26	6,99	6,61
		Потребляемая мощность	кВт	1,04	0,98	0,95	0,91	0,87	0,83	1,65	1,55	1,50	1,43	1,38	1,31	2,31	2,18	2,10	2,01	1,93	1,84
	32	Холодопроизводительность	кВт	3,70	3,47	3,37	3,17	3,05	2,88	5,84	5,47	5,31	5,01	4,82	4,56	8,18	7,67	7,45	7,02	6,76	6,39
		Потребляемая мощность	кВт	1,09	1,02	0,99	0,95	0,91	0,87	1,72	1,62	1,56	1,49	1,43	1,37	2,40	2,27	2,19	2,09	2,01	1,92
	35	Холодопроизводительность	кВт	3,58	3,38	3,28	3,08	2,98	2,81	5,66	5,34	5,18	4,87	4,70	4,44	7,93	7,48	7,26	6,82	6,59	6,22
		Потребляемая мощность	кВт	1,12	1,06	1,03	0,98	0,94	0,90	1,78	1,68	1,62	1,55	1,48	1,42	2,49	2,35	2,27	2,17	2,08	1,99
	40	Холодопроизводительность	кВт	3,37	3,18	3,08	2,90	2,80	2,64	5,32	5,02	4,87	4,58	4,42	4,17	7,45	7,03	6,82	6,41	6,19	5,85
		Потребляемая мощность	кВт	1,20	1,13	1,09	1,04	1,00	0,96	1,89	1,78	1,72	1,65	1,58	1,51	2,65	2,50	2,42	2,31	2,22	2,12
	43	Холодопроизводительность	кВт	3,20	3,02	2,93	2,75	2,66	2,51	5,05	4,76	4,63	4,35	4,20	3,97	7,08	6,68	6,48	6,09	5,88	5,56
		Потребляемая мощность	кВт	1,25	1,18	1,14	1,08	1,04	0,99	1,97	1,86	1,79	1,71	1,64	1,57	2,76	2,60	2,51	2,40	2,30	2,20
45	Холодопроизводительность	кВт	3,02	2,85	2,77	2,60	2,51	2,37	4,77	4,50	4,37	4,11	3,97	3,75	6,69	6,31	6,13	5,76	5,56	5,25	
	Потребляемая мощность	кВт	1,30	1,23	1,19	1,13	1,09	1,04	2,06	1,94	1,87	1,79	1,72	1,64	2,88	2,72	2,63	2,51	2,41	2,30	

			SCCU 36 C1BF						SCCU 48 C1BF						SCCU 60 C1BF						
Температура кипения, °С			10	8	7	5	4	2	10	8	7	5	4	2	10	8	7	5	4	2	
Температура наружного воздуха, °С	25	Холодопроизводительность	кВт	12,61	11,83	11,48	10,82	10,42	9,84	17,57	16,48	16,00	15,07	14,51	13,72	20,18	18,93	18,38	17,31	16,67	15,75
		Потребляемая мощность	кВт	3,08	2,90	2,81	2,68	2,57	2,46	4,29	4,05	3,91	3,73	3,58	3,42	4,93	4,65	4,49	4,29	4,12	3,93
	30	Холодопроизводительность	кВт	12,01	11,27	10,94	10,30	9,92	9,38	16,73	15,70	15,24	14,35	13,82	13,06	19,22	18,03	17,50	16,48	15,87	15,00
		Потребляемая мощность	кВт	3,27	3,09	2,98	2,85	2,74	2,61	4,56	4,30	4,16	3,97	3,81	3,64	5,24	4,94	4,78	4,56	4,38	4,18
	32	Холодопроизводительность	кВт	11,61	10,88	10,57	9,95	9,59	9,06	16,17	15,16	14,72	13,87	13,36	12,62	18,57	17,42	16,91	15,92	15,34	14,49
		Потребляемая мощность	кВт	3,41	3,22	3,11	2,97	2,85	2,72	4,75	4,48	4,33	4,14	3,97	3,79	5,46	5,15	4,97	4,75	4,56	4,36
	35	Холодопроизводительность	кВт	11,25	10,61	10,30	9,68	9,34	8,83	15,67	14,78	14,35	13,49	13,02	12,30	17,99	16,97	16,48	15,49	14,95	14,13
		Потребляемая мощность	кВт	3,53	3,33	3,22	3,07	2,95	2,82	4,92	4,64	4,48	4,28	4,11	3,93	5,65	5,33	5,15	4,92	4,72	4,51
	40	Холодопроизводительность	кВт	10,57	9,97	9,68	9,10	8,78	8,30	14,73	13,89	13,49	12,68	12,24	11,56	16,91	15,96	15,49	14,56	14,05	13,28
		Потребляемая мощность	кВт	3,76	3,55	3,43	3,27	3,14	3,00	5,24	4,94	4,78	4,56	4,38	4,18	6,02	5,68	5,48	5,24	5,03	4,80
	43	Холодопроизводительность	кВт	10,04	9,47	9,20	8,65	8,34	7,88	13,99	13,20	12,81	12,05	11,62	10,98	16,07	15,16	14,72	13,83	13,35	12,62
		Потребляемая мощность	кВт	3,91	3,69	3,57	3,40	3,27	3,12	5,45	5,14	4,97	4,74	4,55	4,35	6,26	5,90	5,70	5,45	5,23	4,99
45	Холодопроизводительность	кВт	9,49	8,95	8,69	8,17	7,88	7,45	13,22	12,47	12,11	11,38	10,98	10,38	15,18	14,32	13,91	13,07	12,62	11,92	
	Потребляемая мощность	кВт	4,09	3,86	3,73	3,56	3,42	3,26	5,69	5,37	5,19	4,96	4,76	4,54	6,54	6,17	5,96	5,69	5,46	5,22	

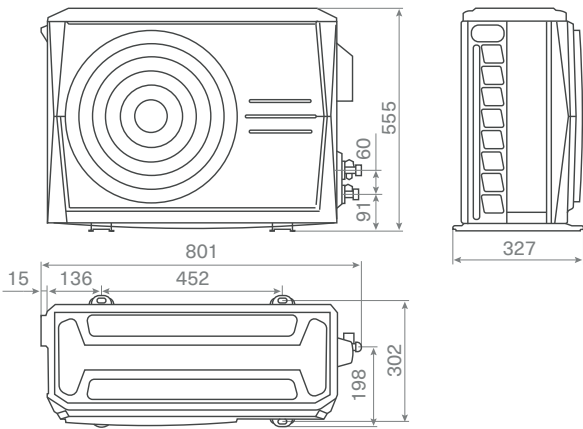
			SCCU 75 C1BF						SCCU 96 C1BF						SCCU 120 C1BF						
Температура кипения, °С			10	8	7	5	4	2	10	8	7	5	4	2	10	8	7	5	4	2	
Температура наружного воздуха, °С	25	Холодопроизводительность	кВт	27,86	26,13	25,37	23,89	23,01	21,74	35,08	32,90	31,94	30,09	28,98	27,38	43,44	40,75	39,56	37,26	35,89	33,91
		Потребляемая мощность	кВт	6,80	6,41	6,20	5,92	5,68	5,43	8,58	8,02	7,67	7,33	7,04	6,72	10,48	9,93	9,50	9,08	8,71	8,32
	30	Холодопроизводительность	кВт	26,53	24,88	24,16	22,75	21,91	20,71	33,41	31,34	30,42	28,65	27,60	41,38	38,81	37,68	35,49	34,18	32,30	
		Потребляемая мощность	кВт	7,23	6,82	6,59	6,30	6,04	5,77	9,18	8,58	8,21	7,84	7,53	7,19	11,21	10,62	10,17	9,71	9,32	8,90
	32	Холодопроизводительность	кВт	25,63	24,04	23,34	21,98	21,17	20,01	32,28	30,28	29,39	27,69	26,66	40,08	37,49	36,40	34,29	33,02	31,20	
		Потребляемая мощность	кВт	7,53	7,11	6,87	6,56	6,30	6,01	9,61	8,98	8,60	8,21	7,88	7,53	11,73	11,12	10,64	10,17	9,76	9,32
	35	Холодопроизводительность	кВт	24,84	23,43	22,75	21,39	20,64	19,50	31,28	29,51	28,65	26,93	25,99	40,08	36,54	35,48	33,35	32,18	30,41	
		Потребляемая мощность	кВт	7,80	7,36	7,11	6,79	6,52	6,22	10,01	9,36	8,95	8,55	8,21	7,84	12,22	11,59	11,09	10,59	10,17	9,71
	40	Холодопроизводительность	кВт	23,35	22,03	21,39	20,10	19,40	18,33	29,40	27,74	26,93	25,32	24,43	36,41	34,35	33,35	31,35	30,25	28,59	
		Потребляемая мощность	кВт	8,31	7,84	7,57	7,23	6,94	6,63	10,66	9,96	9,54	9,11	8,74	8,35	13,02	12,34	11,81	11,28	10,83	10,34
	43	Холодопроизводительность	кВт	22,18	20,93	20,32	19,10	18,43	17,41	27,93	26,35	25,58	24,05	23,21	34,59	32,63	31,68	29,78	28,74	27,16	
		Потребляемая мощность	кВт	8,64	8,15	7,87	7,52	7,22	6,89	11,19	10,46	10,01	9,56	9,18	8,77	13,67	12,96	12,40	11,84	11,37	10,86
45	Холодопроизводительность	кВт	20,96	19,77	19,20	18,05	17,41	16,46	26,40	24,90	24,18	22,73	21,93	32,69	30,84	29,94	28,14	27,16	25,67		
	Потребляемая мощность	кВт	9,03	8,52	8,23	7,86	7,54	7,20	11,70	10,93	10,46	9,99	9,59	9,16	14,15	13,41	12,83	12,26	11,76	11,24	

			SCCU 150 C1BF						SCCU 180 C1BF						SCCU 210 C1BF						
Температура кипения, °С			10	8	7	5	4	2	10	8	7	5	4	2	10	8	7	5	4	2	
Температура наружного воздуха, °С	25	Холодопроизводительность	кВт	56,11	52,62	51,09	48,12	46,34	43,79	65,73	61,65	59,85	56,37	54,29	51,31	75,50	70,81	68,75	64,75	62,36	58,93
		Потребляемая мощность	кВт	13,36	12,49	11,95	11,41	10,96	10,46	15,49	14,48	13,85	13,23	12,70	12,13	17,79	16,63	15,91	15,20	14,59	13,93
	30	Холодопроизводительность	кВт	53,43	50,12	48,66	45,83	44,14	41,71	62,60	58,71	57,00	53,69	51,71	48,86	71,91	67,44	65,48	61,67	59,39	56,13
		Потребляемая мощность	кВт	14,53	13,58	12,99	12,41	11,91	11,37	16,84	15,74	15,06	14,38	13,81	13,19	19,34	18,08	17,30	16,52	15,86	15,15
	32	Холодопроизводительность	кВт	51,63	48,42	47,01	44,28	42,64	40,30	60,48	56,73	55,08	51,87	49,96	47,21	69,47	65,16	63,26	59,58	57,39	54,23
		Потребляемая мощность	кВт	15,21	14,21	13,60	12,99	12,47	11,91	17,82	16,65	15,94	15,22	14,61	13,95	20,47	19,13	18,31	17,48	16,78	16,03
	35	Холодопроизводительность	кВт	50,03	47,19	45,82	43,07	41,56	39,28	58,61	55,29	53,68	50,46	48,69	46,02	67,32	63,51	61,66	57,96	55,93	52,86
		Потребляемая мощность	кВт	16,01	14,96	14,32	13,67	13,13	12,54	18,76	17,53	16,78	16,02	15,38	14,69	21,55	20,14	19,27	18,40	17,67	16,87
	40	Холодопроизводительность	кВт	47,02	44,36	43,07	40,49	39,07	36,92	55,09	51,97	50,46	47,43	45,77	43,25	63,28	59,70	57,96	54,48	52,58	49,68
		Потребляемая мощность	кВт	17,42	16,28	15,58	14,88	14,28	13,64	20,41	19,07	18,25	17,43	16,73	15,98	23,44	21,91	20,96	20,02	19,22	18,36
	43	Холодопроизводительность	кВт	44,67	42,14	40,92	38,46	37,12	35,07	52,34	49,37	47,94	45,06	43,48	41,09	60,12	56,71	55,06	51,76	49,95	47,20
		Потребляемая мощность	кВт	18,46	17,26	16,51	15,77	15,14	14,46	21,63	20,22	19,35	18,48	17,74	16,94	24,85	23,22	22,22	21,22	20,37	19,46
45	Холодопроизводительность	кВт	42,22	39,83	38,67	36,35	35,07	33,15	49,46	46,66	45,30	42,58	41,09	38,83	56,81	53,59	52,03	48,91	47,20	44,60	
	Потребляемая мощность	кВт	19,30	18,03	17,26	16,48	15,82	15,11	22,61	21,13	20,22	19,31	18,53	17,70	25,97	24,27	23,22	22,18	21,29	20,33	

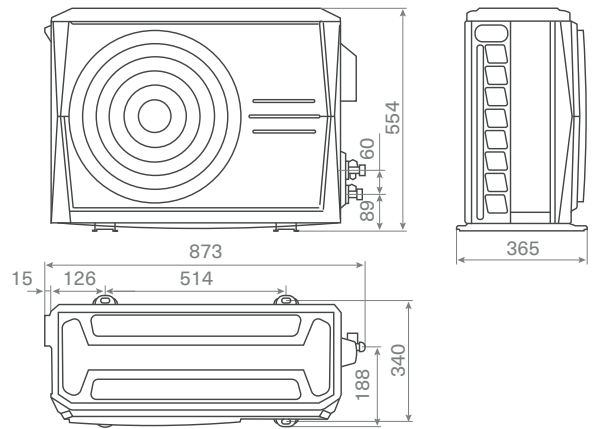
			SCCU 240 C1B						SCCU 360 C1B						
Температура кипения, °С			10	8	7	5	4	2	10	8	7	5	4	2	
Температура наружного воздуха, °С	25	Холодопроизводительность	кВт	86,68	81,30	78,93	74,34	71,60	67,66	129,73	121,68	118,13	111,26	107,16	101,27
		Потребляемая мощность	кВт	20,43	19,09	18,27	17,45	16,75	16,00	30,58	28,58	27,35	26,12	25,07	23,94
	30	Холодопроизводительность	кВт	82,55	77,43	75,17	70,80	68,19	64,44	123,56	115,88	112,51	105,96	102,06	96,44
		Потребляемая мощность	кВт	22,21	20,75	19,86	18,97	18,21	17,39	33,24	31,06	29,72	28,39	27,25	26,02
	32	Холодопроизводительность	кВт	79,76	74,81	72,63	68,41	65,88	62,26	119,38	111,97	108,70	102,38	98,61	93,18
		Потребляемая мощность	кВт	23,50	21,96	21,02	20,07	19,27	18,40	35,17	32,87	31,45	30,04	28,84	27,54
	35	Холодопроизводительность	кВт	77,29	72,91	70,79	66,54	64,21	60,68	115,68	109,13	105,95	99,59	96,11	90,82
		Потребляемая мощность	кВт	24,74	23,12	22,12	21,13	20,28	19,37	37,02	34,60	33,11	31,62	30,35	28,99
	40	Холодопроизводительность	кВт	72,65	68,54	66,54	62,55	60,36	57,04	108,74	102,58	99,59	93,62	90,34	85,37
		Потребляемая мощность	кВт	26,91	25,15	24,07	22,99	22,07	21,07	40,28	37,64	36,02	34,40	33,03	31,54
	43	Холодопроизводительность	кВт	69,02	65,11	63,22	59,42	57,34	54,19	—	97,45	94,61	88,94	85,82	81,10
		Потребляемая мощность	кВт	28,53	26,66	25,51	24,36	23,39	22,34	—	39,90	38,18	36,47	35,01	33,43
45	Холодопроизводительность	кВт	65,22	61,53	59,74	56,15	54,19	51,21	—	—	89,41	84,05	81,10	76,64	
	Потребляемая мощность	кВт	29,81	27,86	26,66	25,46	24,44	23,34	—	—	39,90	38,11	36,58	34,94	

# SCCU ... C1BF

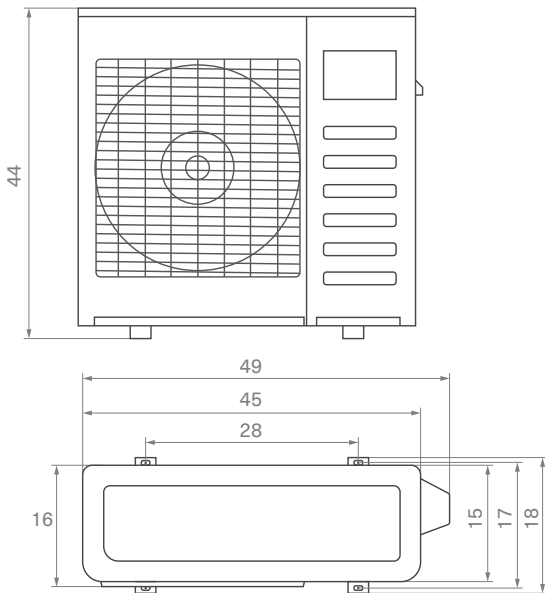
SCCU 12 C1BF



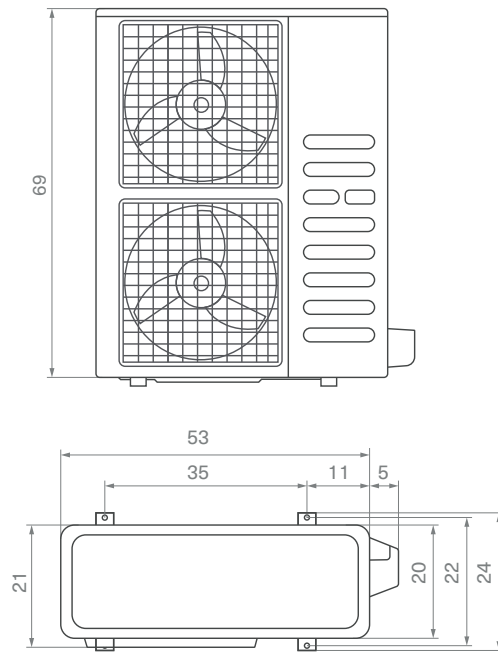
SCCU 18-24 C1BF



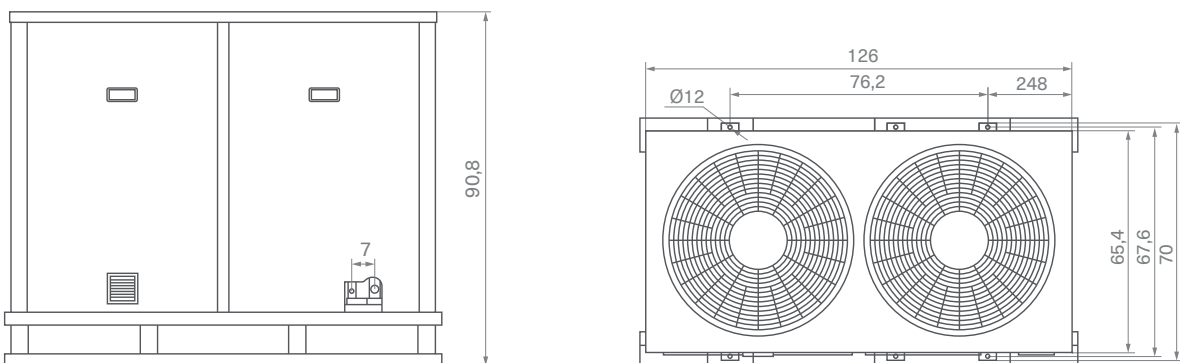
SCCU 36 C1BF



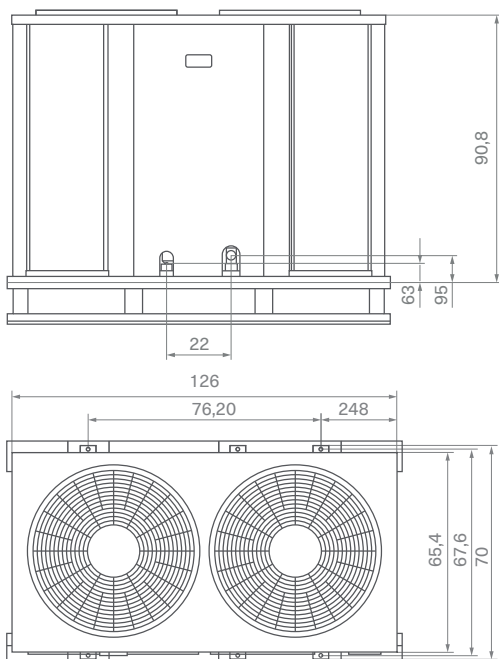
SCCU 60 C1BF



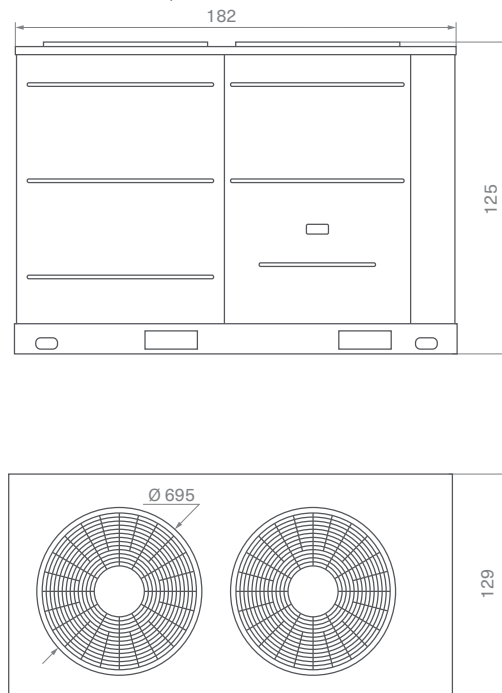
SCCU 75 C1B, SCCU 96 C1BF



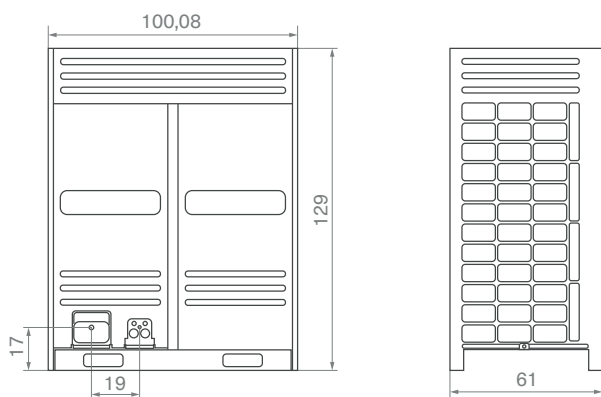
SCCU 120 C1BF



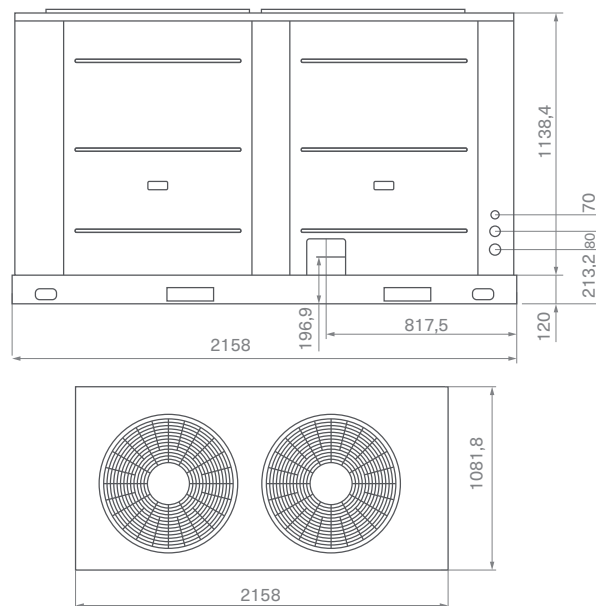
SCCU 180 C1BF, SCCU 210 C1BF



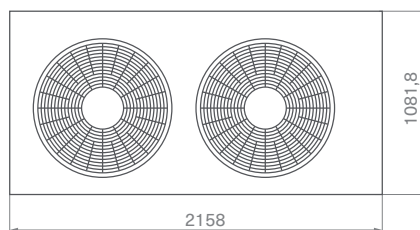
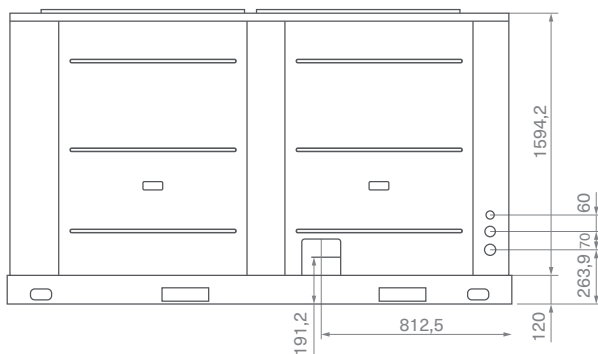
SCCU 150 C1BF



SCCU 240 C1BF



SCCU 360 C1BF





# SCCU...C2BF

## КОМПРЕССОРНО-КОНДЕНСАТОРНЫЕ БЛОКИ ON/OFF

ХОЛОДОПРОИЗВОДИТЕЛЬНОСТЬ ОТ 5,3 кВт ДО 16 кВт



Только охлаждение

Озонобезопасный хладагент R410A

Расширенная базовая комплектация

1 год гарантии

Управление по сухому контакту

Компрессорно-конденсаторные блоки являются частью систем центрального кондиционирования воздуха.

В базовую комплектацию встроена система защиты:

- защита по высокому/низкому давлению;
- защита от высокой температуры нагнетания;
- защита от обмерзания испарителя;
- автоматическая остановка при неисправности линии связи;
- вывод кодов ошибок.

Управление компрессорно-конденсаторным блоком осуществляется автоматикой системы центрального кондиционирования воздуха через "сухой контакт".

Для соединения ККБ с испарителем вентиляционной установки необходим комплект дополнительных элементов: смотровое окно, соленоидный вентиль (для моделей холодопроизводительностью от 7,5 кВт), дросселирующее устройство (терморегулирующий вентиль) и фильтр-осушитель.

## ТЕХНИЧЕСКИЕ ХАРАКТЕРИСТИКИ КОМПРЕССОРНО-КОНДЕНСАТОРНЫХ БЛОКОВ ON/OFF

Модель		SCCU18C2BF	SCCU24C2BF	SCCU36C2BF	SCCU48C2BF	SCCU60C2BF
Производительность, кВт	Охлаждение	5,3	7,5	10,5	14	16
Потребляемая мощность, кВт	Охлаждение	2,2	2,8	4,3	5,8	6
Рабочий ток, А		12,2	14,4	8,5	12,3	12,5
Электропитание		1 фаза, 230 В, 50 Гц		3 фазы и нейтраль, 380 В, 50 Гц		
Уровень звукового давления, дБ(А)	Охлаждение	53	54	55	56	58
Гарантированный диапазон рабочих температур наружного воздуха, °С	Охлаждение	+18°С ... +46°С				
Тип компрессора		Роторный	Роторный	Роторный	Роторный	Роторный
Количество компрессоров		1	1	1	1	1
Бренд компрессора		LANDA				
Заводская заправка хладагента, г		1,3	1,9	2,1	3,3	3,3
Максимальная длина фреонпровода, м		25	30	30	30	30
Максимальный перепад высот между ККБ и испарителем, м		20	20	30	30	30
Диаметр жидкостной трубы, мм (дюймы)		6,35 (1/4)	9,52 (3/8)	9,52 (3/8)	9,52 (3/8)	9,52 (3/8)
Диаметр газовой трубы, мм (дюймы)		12,7 (1/2)	15,9 (5/8)	15,9 (5/8)	15,9 (5/8)	15,9 (5/8)
Размеры (ВхШхГ), мм	Без упаковки	761×548×256	892×698×340	920×790×370	940×820×460	940×820×460
	В упаковке	948×645×420	1029×750×458	1083×875×488	1083×973×573	1083×973×573
Вес, кг	Без упаковки	49	60	71	99	99
	В упаковке	52	64	77	110	110
Количество контуров		1	1	1	1	1

Значения в таблице приведены для следующих параметров:

Температура испарения хладагента 5 °С. Температура наружного воздуха 35 °С

Холодопроизводительность приведена для эквивалентной длины 7,5 м.

ТАБЛИЦЫ ХОЛОДОПРОИЗВОДИТЕЛЬНОСТИ В ЗАВИСИМОСТИ ОТ ТЕМПЕРАТУРЫ КИПЕНИЯ

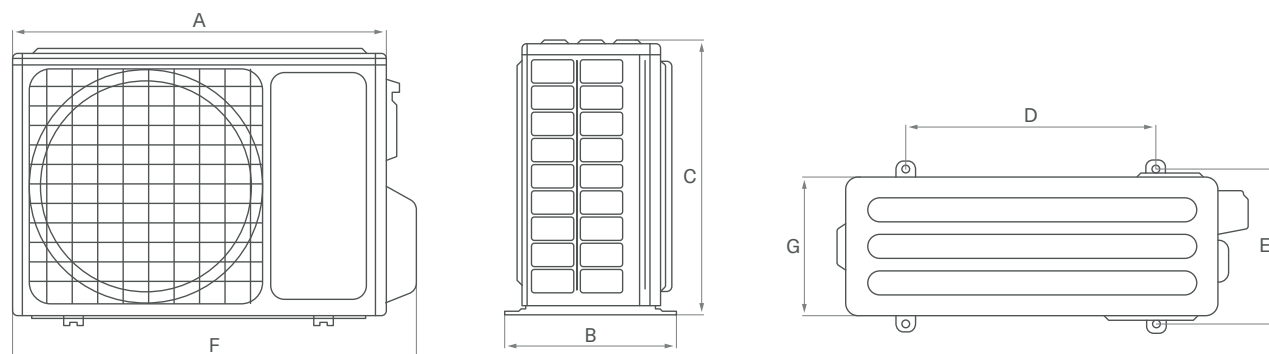
			SCCU 18 C2BF						SCCU 24 C2BF						SCCU 36 C2BF						
Температура кипения, °С			10	8	7	5	4	2	10	8	7	5	4	2	10	8	7	5	4	2	
Температура наружного воздуха, °С	25	Холодопроизводительность	кВт	6,66	6,25	6,07	5,71	5,50	5,20	9,78	9,17	8,90	8,38	8,07	7,63	12,86	12,07	11,71	11,04	10,63	10,04
		Потребляемая мощность	кВт	1,38	1,30	1,26	1,20	1,15	1,11	1,95	1,85	1,79	1,70	1,64	1,56	2,83	2,67	2,59	2,47	2,36	2,26
	30	Холодопроизводительность	кВт	6,34	5,95	5,78	5,44	5,24	4,96	9,32	8,73	8,48	7,99	7,69	7,27	12,25	11,50	11,16	10,51	10,12	9,57
		Потребляемая мощность	кВт	1,46	1,37	1,33	1,26	1,22	1,16	2,06	1,94	1,88	1,79	1,72	1,65	3,01	2,84	2,74	2,62	2,52	2,40
	32	Холодопроизводительность	кВт	6,13	5,74	5,58	5,26	5,06	4,79	9,00	8,44	8,20	7,72	7,44	7,03	11,84	11,10	10,78	10,15	9,78	9,24
		Потребляемая мощность	кВт	1,50	1,42	1,37	1,30	1,25	1,20	2,12	2,01	1,93	1,85	1,78	1,69	3,14	2,96	2,86	2,73	2,62	2,50
	35	Холодопроизводительность	кВт	5,94	5,61	5,44	5,11	4,94	4,66	8,72	8,23	7,99	7,50	7,25	6,84	11,48	10,82	10,51	9,87	9,53	9,01
		Потребляемая мощность	кВт	1,54	1,46	1,40	1,34	1,28	1,23	2,18	2,06	1,98	1,90	1,82	1,74	3,25	3,06	2,96	2,82	2,71	2,59
	40	Холодопроизводительность	кВт	5,59	5,27	5,11	4,81	4,64	4,38	8,20	7,73	7,50	7,05	6,81	6,44	10,78	10,17	9,87	9,28	8,96	8,47
		Потребляемая мощность	кВт	1,62	1,52	1,47	1,41	1,36	1,29	2,36	2,23	2,16	2,06	1,98	1,90	3,46	3,27	3,16	3,01	2,89	2,76
	43	Холодопроизводительность	кВт	5,30	5,00	4,86	4,57	4,41	4,17	7,79	7,35	7,13	6,70	6,47	6,12	10,24	9,66	9,38	8,82	8,51	8,04
		Потребляемая мощность	кВт	1,65	1,56	1,50	1,43	1,37	1,31	2,49	2,34	2,26	2,17	2,07	1,98	3,60	3,39	3,28	3,13	3,01	2,87
45	Холодопроизводительность	кВт	5,01	4,73	4,59	4,32	4,17	3,94	7,36	6,94	6,74	6,34	6,12	5,78	9,68	9,13	8,86	8,33	8,04	7,60	
	Потребляемая мощность	кВт	1,68	1,59	1,53	1,47	1,41	1,35	2,62	2,48	2,40	2,29	2,19	2,09	3,76	3,55	3,43	3,28	3,15	3,00	

			SCCU 48 C2BF						SCCU 60 C2BF						
Температура кипения, °С			10	8	7	5	4	2	10	8	7	5	4	2	
Температура наружного воздуха, °С	25	Холодопроизводительность	кВт	18,45	17,30	16,80	15,82	15,24	14,41	21,59	20,26	19,67	18,52	17,84	16,85
		Потребляемая мощность	кВт	3,95	3,73	3,60	3,43	3,29	3,15	4,51	4,25	4,11	3,93	3,77	3,60
	30	Холодопроизводительность	кВт	17,57	16,49	16,00	15,07	14,51	13,71	20,57	19,29	18,73	17,63	16,98	16,05
		Потребляемая мощность	кВт	4,20	3,96	3,83	3,65	3,51	3,35	4,79	4,52	4,37	4,17	4,01	3,82
	32	Холодопроизводительность	кВт	16,98	15,92	15,46	14,56	14,03	13,25	19,87	18,64	18,09	17,03	16,41	15,50
		Потребляемая мощность	кВт	4,37	4,12	3,98	3,81	3,65	3,49	5,00	4,71	4,55	4,35	4,17	3,99
	35	Холодопроизводительность	кВт	16,45	15,52	15,07	14,16	13,67	12,92	19,25	18,16	17,63	16,57	16,00	15,12
		Потребляемая мощность	кВт	4,53	4,27	4,12	3,94	3,78	3,62	5,17	4,88	4,71	4,50	4,32	4,13
	40	Холодопроизводительность	кВт	15,47	14,58	14,16	13,31	12,85	12,14	18,09	17,08	16,57	15,58	15,03	14,21
		Потребляемая мощность	кВт	4,82	4,54	4,40	4,20	4,03	3,85	5,51	5,20	5,01	4,79	4,60	4,39
	43	Холодопроизводительность	кВт	14,69	13,86	13,45	12,65	12,20	11,53	17,19	16,22	15,75	14,80	14,28	13,50
		Потребляемая мощность	кВт	5,01	4,73	4,57	4,36	4,19	4,00	5,73	5,40	5,22	4,99	4,79	4,57
45	Холодопроизводительность	кВт	13,88	13,09	12,72	11,95	11,53	10,90	16,24	15,32	14,88	13,98	13,50	12,75	
	Потребляемая мощность	кВт	5,23	4,94	4,77	4,56	4,38	4,18	5,98	5,65	5,45	5,21	5,00	4,78	

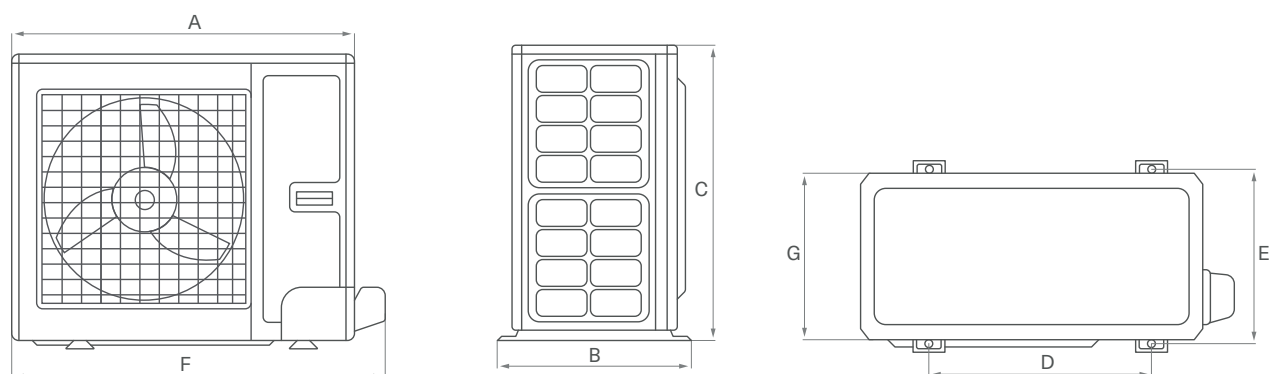
# SCCU...C2BF

## ГАБАРИТНЫЕ РАЗМЕРЫ

SCCU18C2BF , SCCU24C2BF , SCCU36C2BF



SCCU48C2BF, SCCU60C2BF



Модель/ Габариты	A, мм	B, мм	C, мм	D, мм	E, мм	F, мм	G, мм
SCCU18C2BF	761	320	548	540	286	830	256
SCCU24C2BF	892	396	698	560	364	964	340
SCCU36C2BF	920	427	790	610	395	1002	370
SCCU48C2BF	940	530	820	610	486	1030	460
SCCU60C2BF	940	530	820	610	486	1030	460



## КОМПРЕССОРНО-КОНДЕНСАТОРНЫЕ БЛОКИ ON/OFF

ХОЛОДОПРОИЗВОДИТЕЛЬНОСТЬ ОТ 19 ДО 175 кВт



Эффективные спиральные компрессоры



Только охлаждение



R410a Озонабезопасный хладагент R410A



Расширенная базовая комплектация



1 год гарантии

Компрессорно-конденсаторные блоки являются частью установок систем центрального кондиционирования воздуха.

В данных моделях применяются качественные и надежные комплектующие: Danfoss, Schneider Electric, Ebmpapst, ABB.

В базовую комплектацию встроена система защиты:

- Наличие двух «сухих контактов» авария и работа.
- Регулируемый автомат защиты двигателя компрессоров и вентиляторов.
- Реле низкого и высокого давления.
- Релейный модуль ротации компрессоров Zello Logic для равномерной наработки часов работы компрессоров.

Из дополнительных преимуществ:

Возможность подключения одноконтурного компрессорно-конденсаторного блока к двухконтурному испарителю через разветвитель от мультизональных систем.

Двухступенчатые модели от 36 кВт.

Соединительный комплект фирмы Danfoss по умолчанию в комплекте.

Ступенчатое управление вентиляторами и запорные шаровые краны на линиях всасывания и нагнетания в базовой версии.

ТЕХНИЧЕСКИЕ ДАННЫЕ КОМПРЕССОРНО-КОНДЕНСАТОРНЫХ БЛОКОВ

Модель		SCCU20E1R	SCCU22E1R	SCCU26E1R	SCCU32E1R	SCCU36E1R
Производительность, кВт	Охлаждение	19,32	21,95	25,92	32,26	36,1
Потребляемая мощность, кВт	Охлаждение	5,41	6,23	6,64	9,14	9,8
Максимальный потребляемый ток, А		21,2	21,2	28,7	28,7	41,7
Электропитание		3 фазы, 380 В, 50 Гц				
Уровень звукового давления, дБ(А)	Охлаждение	65,5	65,5	65,5	67	66,6
Количество вентиляторов		1	1	2	2	2
Количество компрессоров		1	1	1	1	2
Количество контуров		1	1	1	1	1
Гарантированный диапазон рабочих температур наружного воздуха, °С	Охлаждение	+18 ~ +46				
Максимальная эквивал длина фреонпровода, м		50	50	50	50	50
Максимальный перепад высот между ККБ и испарителем (ККБ ниже/выше), м		30/25	30/25	30/25	30/25	30/25
Диаметр жидкостной линии, мм		12	12	16	16	16
Диаметр газовой линии, мм		22	22	22	28	28
Размеры (Д x Ш x В), мм	Без упаковки	1070x670x880	1070x670x880	1300x690x1320	1300x690x1320	1300x690x1320
	В упаковке	1250x760x1000	1250x760x1000	1450x790x1460	1450x790x1460	1450x790x1460
Вес, кг		100	105	160	165	195

Модель		SCCU37E1R	SCCU38E1R	SCCU42E1R	SCCU49E1R
Производительность, кВт	Охлаждение	37,24	38,14	41,96	48,99
Потребляемая мощность, кВт	Охлаждение	9,89	10,58	11,55	12,63
Максимальный потребляемый ток, А		33,7	41,7	38,7	53,9
Электропитание		3 фазы, 380 В, 50 Гц			
Уровень звукового давления, дБ(А)	Охлаждение	66,6	66,6	66,6	73,5
Количество вентиляторов		2	2	2	2
Количество компрессоров		1	2	1	1
Количество контуров		1	1	1	1
Гарантированный диапазон рабочих температур наружного воздуха, °С	Охлаждение	+18 ~ +46			
Максимальная эквивал длина фреонпровода, м		50	50	50	50
Максимальный перепад высот между ККБ и испарителем (ККБ ниже/выше), м		30/25	30/25	30/25	30/25
Диаметр жидкостной трубы, мм (дюймы)		16	16	16	22
Диаметр газовой трубы, мм (дюймы)		28	28	28	35
Размеры (В x Ш x Г), мм	Без упаковки	1300x690x1320	1300x690x1320	1300x690x1320	2260x850x1455
	В упаковке	1450x790x1460	1450x790x1460	1450x790x1460	2400x950x1590
Вес, кг		160	195	190	280

Значения в таблице приведены для следующих параметров:  
Температура испарения хладагента 5 °С. Температура наружного воздуха 35 °С  
Холодопроизводительность приведена для эквивалентной длины 7,5 м.

# SCCU ... E1R

Модель		SCCU50E1R	SCCU57E1R	SCCU65E1R	SCCU75E1R
Производительность, кВт	Охлаждение	49,88	57,36	64,98	74,98
Потребляемая мощность, кВт	Охлаждение	12,65	14,7	17,1	19,89
Максимальный потребляемый ток, А		42,5	55,9	53,9	63,9
Электропитание		3 фазы, 380 В, 50 Гц			
Уровень звукового давления, дБ(А)	Охлаждение	71,8	71,8	71,8	71
Количество вентиляторов		2	2	2	2
Количество компрессоров		2	2	2	2
Количество контуров		1	1	1	1
Гарантированный диапазон рабочих температур наружного воздуха, °С	Охлаждение	+18 ~ +46			
Максимальная эквивал длина фреонпровода, м		50	50	50	50
Максимальный перепад высот между ККБ и испарителем (ККБ ниже/выше), м		30/25	30/25	30/25	30/25
Диаметр жидкостной трубы, мм (дюймы)		22	22	22	22
Диаметр газовой трубы, мм (дюймы)		35	35	35	35
Размеры (В x Ш x Г), мм	Без упаковки	2260x850x1455	2260x850x1450	2260x850x1450	2470x970x1520
	В упаковке	2400x950x1590	2400x950x1590	2400x950x1590	2650x1070x1650
Вес, кг		250	285	285	400

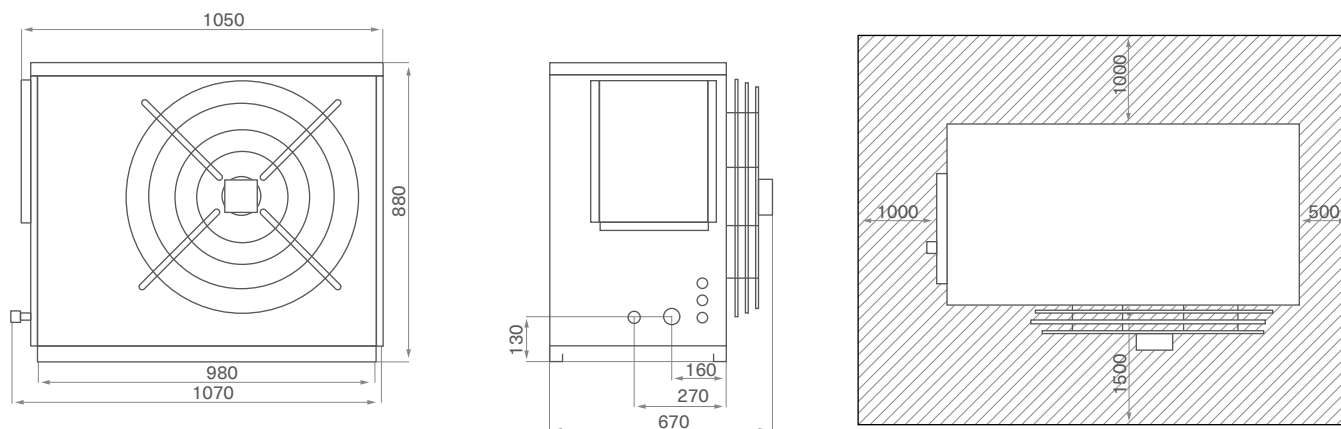
Модель		SCCU86E1R	SCCU92E1R	SCCU100E1R	SCCU110E1R
Производительность, кВт	Охлаждение	86,18	92,39	99,86	110,78
Потребляемая мощность, кВт	Охлаждение	24,1	23,98	27,26	29,85
Максимальный потребляемый ток, А		77,8	81,4	79,8	97,4
Электропитание		3 фазы, 380 В, 50 Гц			
Уровень звукового давления, дБ(А)	Охлаждение	71,2	71,8	71,8	75,5
Количество вентиляторов		2	2	2	2
Количество компрессоров		2	2	2	2
Количество контуров		1	1	1	1
Гарантированный диапазон рабочих температур наружного воздуха, °С	Охлаждение	+18 ~ +46			
Максимальная эквивал длина фреонпровода, м		50	50	50	50
Максимальный перепад высот между ККБ и испарителем (ККБ ниже/выше), м		30/25	30/25	30/25	30/25
Диаметр жидкостной трубы, мм (дюймы)		28	28	28	28
Диаметр газовой трубы, мм (дюймы)		42	42	42	42
Размеры (В x Ш x Г), мм	Без упаковки	2470x970x1655	2470x970x1655	2470x970x1655	2470x970x1655
	В упаковке	2650x970x1785	2650x970x1785	2650x970x1785	2650x970x1785
Вес, кг		440	445	465	510

Значения в таблице приведены для следующих параметров:  
Температура испарения хладагента 5 °С. Температура наружного воздуха 35 °С  
Холодопроизводительность приведена для эквивалентной длины 7,5 м.

Модель		SCCU125E1R	SCCU140E1R	SCCU152E1R	SCCU175E1R
Производительность, кВт	Охлаждение	125	140,29	152	174,71
Потребляемая мощность, кВт	Охлаждение	38,1	37,02	44,44	45,08
Максимальный потребляемый ток, А		105,8	112,5	119,8	135,8
Электропитание		3 фазы, 380 В, 50 Гц			
Уровень звукового давления, дБ(А)	Охлаждение	73,6	75,5	75,5	76,1
Количество вентиляторов		2	2	2	2
Количество компрессоров		2	2	2	2
Количество контуров		1	1	1	1
Гарантированный диапазон рабочих температур наружного воздуха, °С		+18 ~ +46			
Максимальная эквивал длина фреонпровода, м		50	50	50	50
Максимальный перепад высот между ККБ и испарителем (ККБ ниже/выше), м		30/25	30/25	30/25	30/25
Диаметр жидкостной трубы, мм (дюймы)		28	28	28	42
Диаметр газовой трубы, мм (дюймы)		54	54	54	64
Размеры (В x Ш x Г), мм	Без упаковки	2470x970x1655	2500x1300x2370	2500x1300x2370	2585x1300x2370
	В упаковке	2650x970x1785	2650x1400x2500	2650x1400x2500	2650x1400x2500
Вес, кг		530	710	720	720

## ГАБАРИТЫ КОМПРЕССОРНО-КОНДЕНСАТОРНЫХ БЛОКОВ

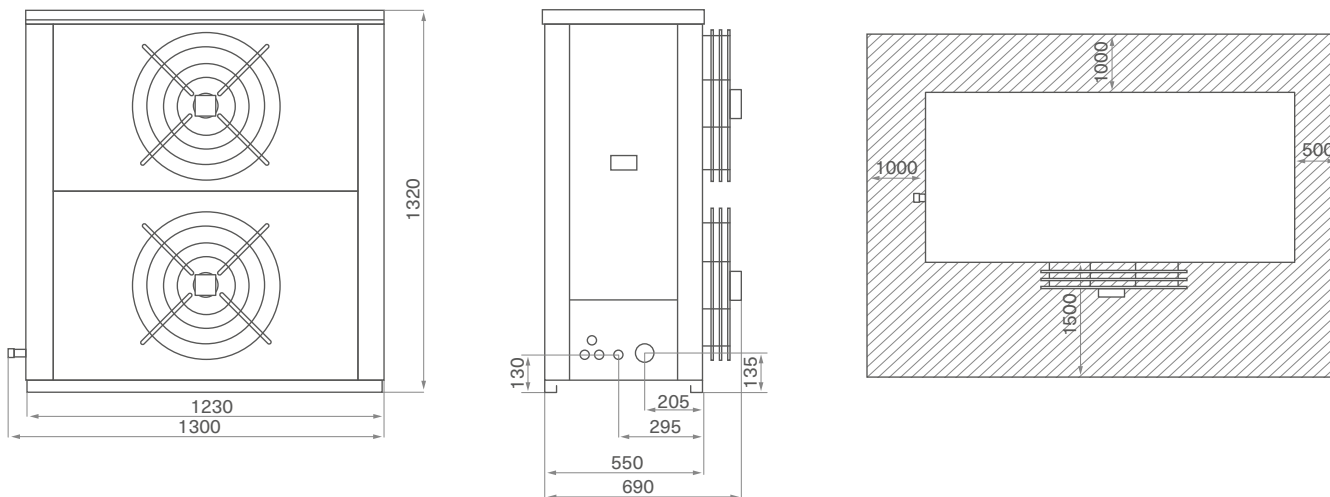
SCCU20E1R-SCCU22E1R



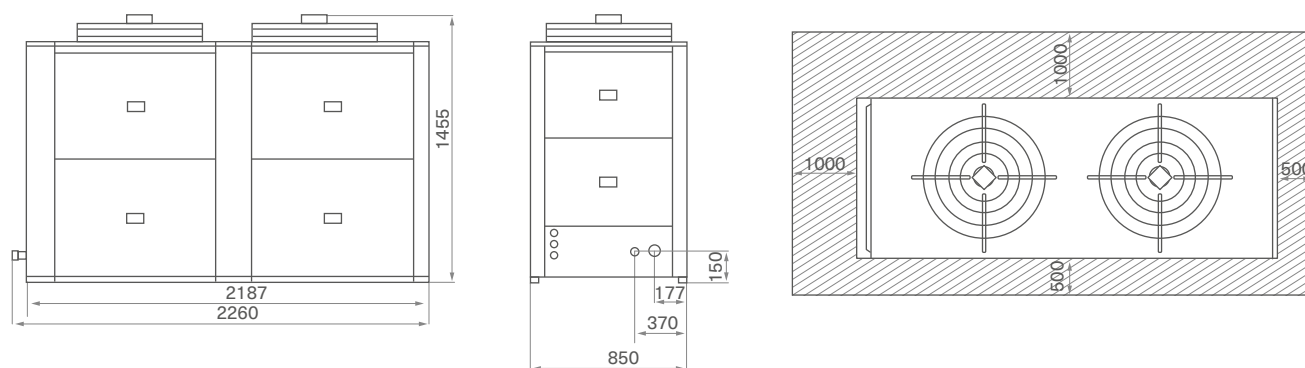


# SCCU ... E1R

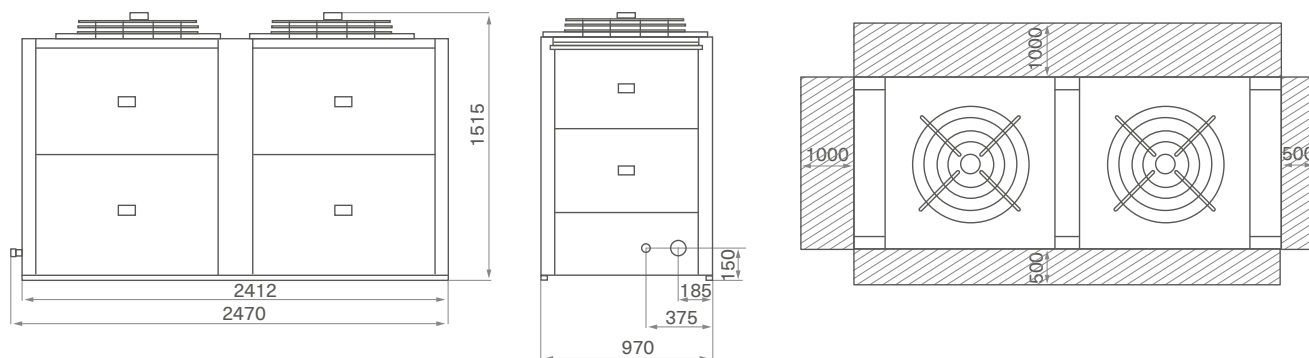
SCCU26E1R-SCCU42E1R



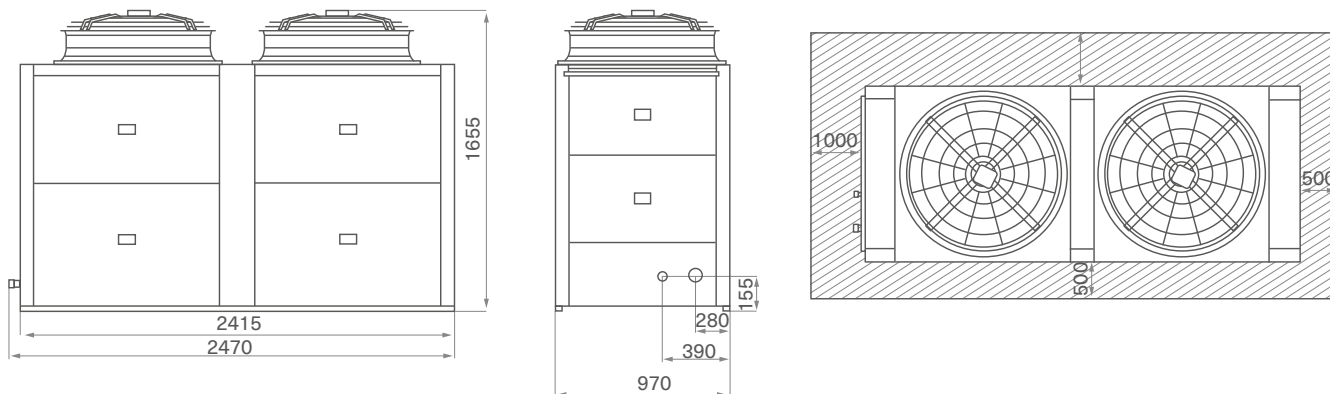
SCCU49E1R-SCCU65E1R



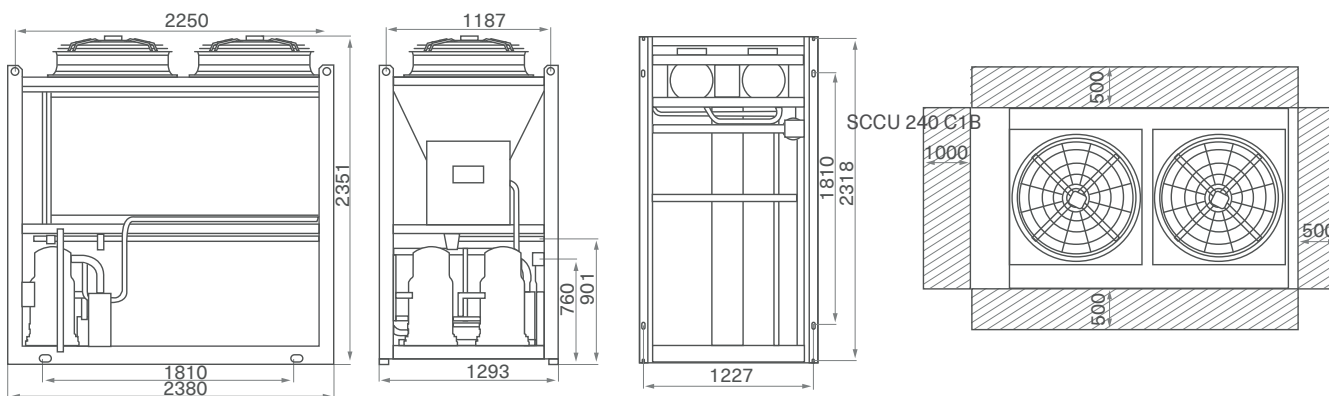
SCCU75E1R



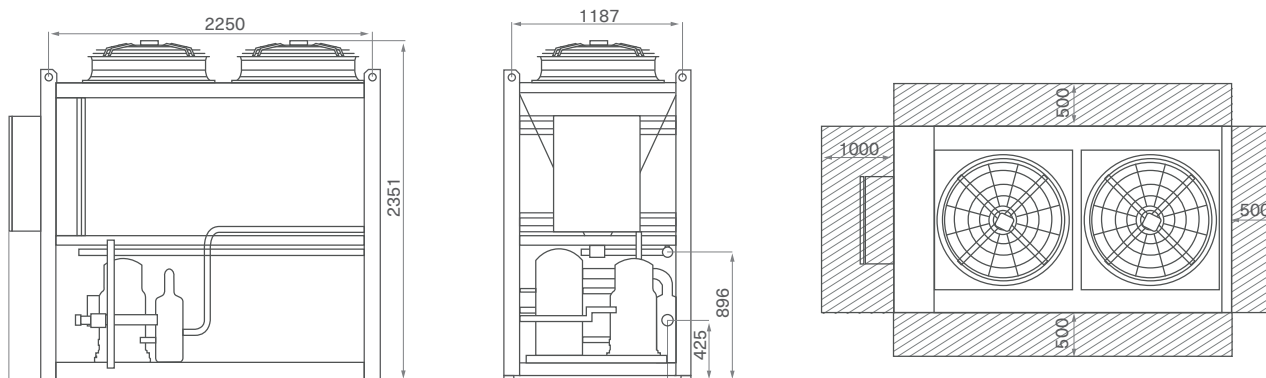
SCCU86E1R-SCCU125E1R



SCCU140E1R-SCCU152E1R



SCCU170E1R



## КОМПРЕССОРНО-КОНДЕНСАТОРНЫЕ БЛОКИ

### ВОЗМОЖНЫЕ ОПЦИИ КОМПРЕССОРНО-КОНДЕНСАТОРНЫХ БЛОКОВ

- Зимний комплект до -10 °С (включает обратный клапан на жидкостной линии, ресивер, ТЭН ресивера, термостат, пред. клапан)
- Зимний комплект до -30 °С (включает обратный клапан на жидкостной линии, ресивер, ТЭН ресивера, термостат, пред. клапан, регулятор давления конденсации и дифференциальный клапан давления.)
- Отделитель масла с ТЭНом и линия возврата масла, кран запорный, фильтр масла, смотровое стекло
- Ресивер, внутренний с предохранительным клапаном
- Rotalock на каждом компрессоре
- Защитные решетки
- Резервный предохранительный клапан, устанавливается на ресивер через трехходовой вентиль
- Корпус агрегата со звукоизоляцией и теплоизоляцией
- Корпус агрегата с теплоизоляцией
- Корпус агрегата со звукоизоляцией
- Опоры виброизолирующие для установки под агрегат
- Обратный клапан на линии слива хладагента в ресивер
- Обратный клапан на выходе из маслоотделителя
- Манометры высокого и низкого давления
- Плавное регулирование работы вентиляторов конденсатора
- Исполнение с хладагентом R407C





Energolux

Серия

ККБ DC-INVERTER

## КОМПРЕССОРНО-КОНДЕНСАТОРНЫЕ БЛОКИ С ИНВЕРТОРНЫМ УПРАВЛЕНИЕМ

Инверторные компрессорно-конденсаторные блоки существенно расширяют границы применения ККБ. Благодаря инверторным технологиям применяемым в наружном блоке и электронно-расширительному вентилю регулирование производительности происходит плавным образом, позволяя значительно снизить энергопотребление, увеличить эффективность при частичных нагрузках и повысить рабочий ресурс системы.



Допускается работа вентиляционной установки в режиме как охлаждения, так и нагрева. Длина трассы от инверторного ККБ до испарителя может достигать 200 м. Управление может осуществляться с проводного пульта, шкафа автоматики приточной установки или через открытые протоколы Modbus и Bacnet.


## КОМПРЕССОРНО-КОНДЕНСАТОРНЫЕ БЛОКИ ИНВЕРТОРНОГО ТИПА

ХОЛОДОПРОИЗВОДИТЕЛЬНОСТЬ ОТ 22 кВт ДО 45 кВт



SUSB01G1  
Конвертер, USB  
преобразователь  
(опция)



-  Инверторный компрессор
-  Отсутствие пусковых токов
-  Заводская заправка хладагентом
-  Только охлаждение
-  Озонобезопасный хладагент R410A
-  Расширенная базовая комплектация
-  1 год гарантии
-  Управление по сухому контакту

Компрессорно-конденсаторные блоки являются частью систем центрального кондиционирования воздуха.

Компрессорно-конденсаторные блоки оснащены инверторными DC-компрессорами MITSUBISHI ELECTRIC, которые позволяют точно поддерживать заданную температуру в помещении за счёт плавного управления скоростью вращения двигателя компрессора, а также позволяют экономить электроэнергию и имеет более низкий уровень шума по сравнению с ККБ «ON/OFF».

В базовую комплектацию встроена система защиты:

- защита по высокому/низкому давлению;
- защита от высокой температуры нагнетания;
- защита от обмерзания испарителя;
- автоматическая остановка при неисправности линии связи;
- вывод кодов ошибок.

Управление компрессорно-конденсаторным блоком осуществляется автоматикой системы центрального кондиционирования воздуха через "сухой контакт".

Для соединения ККБ с испарителем вентиляционной установки необходим комплект дополнительных элементов: смотровое окно, соленоидный вентиль, дросселирующее устройство (электронный или механический терморегулирующий вентиль) и фильтр-осушитель.



ТЕХНИЧЕСКИЕ ХАРАКТЕРИСТИКИ КОМПРЕССОРНО-КОНДЕНСАТОРНЫХ БЛОКОВ DC INVERTER

Модель		SCCU75C2BF	SCCU96C2BF	SCCU120C2BF	SCCU150C2BF
Производительность, кВт	Охлаждение	22	28	35	45
Потребляемая мощность, кВт	Охлаждение	6,4	8,5	11,5	14,7
Рабочий ток, А		11,4	15,2	20,6	26,3
Электропитание		3 фазы и нейтраль, 380 В, 50 Гц			
Уровень звукового давления, дБ(А)	Охлаждение	61	61	63	65
Гарантированный диапазон рабочих температур наружного воздуха, °С	Охлаждение	+18°C ... +46°C			
Тип компрессора		Спиральный	Спиральный	Спиральный	Спиральный
Количество компрессоров		1	1	1	1
Бренд компрессора		MITSUBISHI ELECTRIC			
Заводская заправка хладагента, г		6,4	7	8	9,5
Максимальная длина фреонпровода, м		50	50	50	50
Максимальный перепад высот между ККБ и испарителем, м		30	30	30	30
Диаметр жидкостной трубы, мм (дюймы)		9,52 (3/8)	9,52 (3/8)	12,7 (1/2)	12,7 (1/2)
Диаметр газовой трубы, мм (дюймы)		19,05 (3/4)	22 (7/8)	28,6 (1 1/8)	28,6 (1 1/8)
Размеры (ВхШхГ), мм	Без упаковки	1430x940x320	1430x940x320	1615x940x460	1615x940x460
	В упаковке	1580x1038x438	1580x1038x438	1765x1038x578	1765x1038x578
Вес, кг	Без упаковки	127	127	160	188
	В упаковке	137	137	175	203
Количество контуров		1	1	1	1

Значения в таблице приведены для следующих параметров:  
Температура испарения хладагента 5 °С. Температура наружного воздуха 35 °С  
Холодопроизводительность приведена для эквивалентной длины 7,5 м.



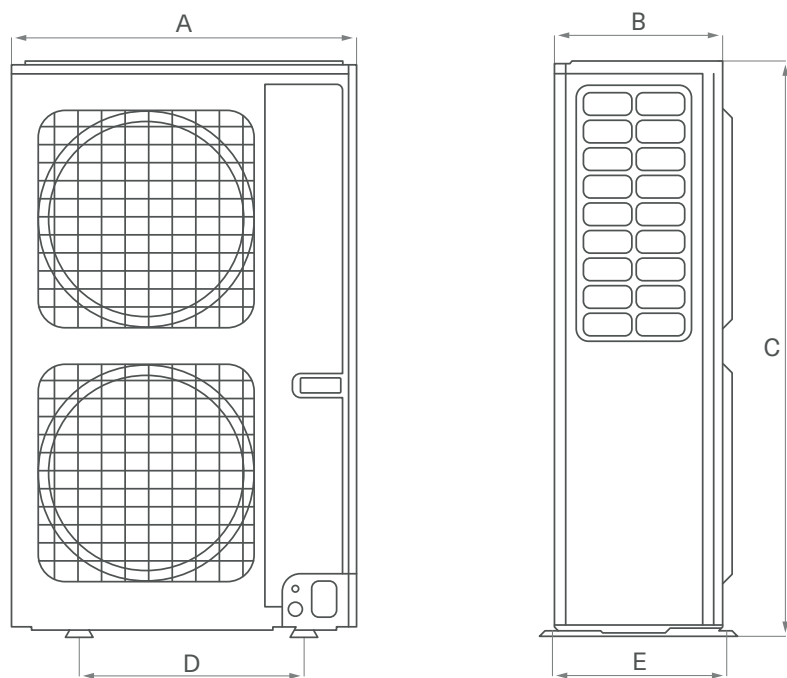


## ТАБЛИЦЫ ХОЛОДОПРОИЗВОДИТЕЛЬНОСТИ КОМПРЕССОРНО-КОНДЕНСАТОРНЫХ БЛОКОВ DC INVERTER В ЗАВИСИМОСТИ ОТ ТЕМПЕРАТУРЫ КИПЕНИЯ

			SCCU 75 C2BF						SCCU 96 C2BF						
Температура кипения, °С			10	8	7	5	4	2	10	8	7	5	4	2	
Температура наружного воздуха, °С	25	Холодопроизводительность	кВт	28,75	26,97	26,18	24,65	23,75	22,44	35,82	33,59	32,61	30,72	29,59	27,95
		Потребляемая мощность	кВт	6,20	5,85	5,65	5,40	5,18	4,95	7,84	7,33	7,01	6,70	6,43	6,14
	30	Холодопроизводительность	кВт	27,38	25,68	24,93	23,48	22,61	21,37	34,11	32,00	31,06	29,25	28,18	26,63
		Потребляемая мощность	кВт	6,59	6,22	6,01	5,75	5,51	5,26	8,39	7,84	7,50	7,17	6,88	6,57
	32	Холодопроизводительность	кВт	26,45	24,81	24,09	22,68	21,85	20,65	32,96	30,92	30,01	28,27	27,22	25,73
		Потребляемая мощность	кВт	6,87	6,48	6,27	5,98	5,75	5,48	8,78	8,21	7,86	7,50	7,20	6,88
	35	Холодопроизводительность	кВт	25,63	24,18	23,48	22,07	21,30	20,12	31,94	30,13	29,25	27,50	26,54	25,08
		Потребляемая мощность	кВт	7,11	6,71	6,48	6,19	5,95	5,67	9,15	8,56	8,18	7,81	7,50	7,17
	40	Холодопроизводительность	кВт	24,10	22,73	22,07	20,74	20,02	18,92	30,02	28,32	27,50	25,85	24,94	23,57
		Потребляемая мощность	кВт	7,58	7,15	6,90	6,59	6,33	6,05	9,74	9,10	8,72	8,33	7,99	7,63
	43	Холодопроизводительность	кВт	22,89	21,60	20,97	19,71	19,02	17,97	28,52	26,90	26,12	24,56	23,70	22,39
		Потребляемая мощность	кВт	7,88	7,43	7,18	6,86	6,58	6,28	10,23	9,56	9,15	8,74	8,39	8,02
	45	Холодопроизводительность	кВт	21,63	20,40	19,81	18,63	17,97	16,99	26,95	25,42	24,69	23,21	22,39	21,17
		Потребляемая мощность	кВт	8,24	7,77	7,51	7,17	6,88	6,57	10,69	9,99	9,56	9,13	8,77	8,37

			SCCU 120 C2BF						SCCU 150 C2BF						
Температура кипения, °С			10	8	7	5	4	2	10	8	7	5	4	2	
Температура наружного воздуха, °С	25	Холодопроизводительность	кВт	45,87	43,03	41,78	39,35	37,90	35,81	59,87	56,15	54,51	51,34	49,44	46,72
		Потребляемая мощность	кВт	10,23	9,69	9,27	8,86	8,50	8,12	12,59	11,77	11,26	10,75	10,32	9,85
	30	Холодопроизводительность	кВт	43,70	40,98	39,79	37,48	36,09	34,11	57,01	53,48	51,92	48,90	47,10	44,50
		Потребляемая мощность	кВт	10,94	10,37	9,93	9,48	9,10	8,69	13,69	12,79	12,24	11,69	11,22	10,71
	32	Холодопроизводительность	кВт	42,22	39,59	38,44	36,21	34,87	32,95	55,09	51,66	50,16	47,25	45,50	43,00
		Потребляемая мощность	кВт	11,45	10,85	10,38	9,93	9,53	9,10	14,33	13,39	12,81	12,24	11,75	11,22
	35	Холодопроизводительность	кВт	40,91	38,59	37,47	35,22	33,98	32,11	53,38	50,35	48,89	45,96	44,34	41,91
		Потребляемая мощность	кВт	11,93	11,31	10,82	10,34	9,93	9,48	15,08	14,09	13,49	12,88	12,37	11,81
	40	Холодопроизводительность	кВт	38,45	36,27	35,22	33,11	31,94	30,19	50,17	47,33	45,96	43,20	41,69	39,39
		Потребляемая мощность	кВт	12,71	12,04	11,53	11,01	10,57	10,09	16,41	15,34	14,68	14,02	13,45	12,85
	43	Холодопроизводительность	кВт	36,53	34,46	33,45	31,45	30,35	28,68	47,66	44,96	43,66	41,04	39,61	37,42
		Потребляемая мощность	кВт	13,34	12,65	12,10	11,56	11,10	10,60	17,39	16,26	15,55	14,86	14,26	13,62
	45	Холодопроизводительность	кВт	34,52	32,57	31,62	29,72	28,68	27,11	45,05	42,50	41,26	38,79	37,42	35,37
		Потребляемая мощность	кВт	13,81	13,09	12,52	11,97	11,48	10,97	18,18	16,98	16,26	15,52	14,90	14,23

ГАБАРИТНЫЕ РАЗМЕРЫ КОМПРЕССОРНО-КОНДЕНСАТОРНЫХ БЛОКОВ DC INVERTER



Модель	A, мм	B, мм	C, мм	D, мм	E, мм
SCCU75C2BF	940	320	1430	632	350
SCCU96C2BF	940	320	1430	632	350
SCCU120C2BF	940	460	1615	610	486
SCCU150C2BF	940	460	1615	610	486

## КОМПРЕССОРНО-КОНДЕНСАТОРНЫЕ БЛОКИ ИНВЕРТОРНОГО ТИПА ХОЛОДОПРОИЗВОДИТЕЛЬНОСТЬ ОТ 3,6 кВт ДО 252 кВт



-  Инверторные спиральные компрессоры
-  Режим работы – охлаждение/нагрев
-  Озонобезопасный хладагент R410A
-  Расширенная базовая комплектация
-  Умный дом
-  3 года гарантии

Широкие возможности VRF-систем ENERGO LUX позволяют подключить фреоновую секцию вентиляционной установки к наружному блоку мультizonальной VRF-системы в качестве ККБ инверторного типа. Благодаря инверторным технологиям наружного блока и электронно-расширительному вентилю, регулирование производительности происходит плавным образом, что позволяет значительно снизить энергопотребление, увеличить эффективность при частичных нагрузках и повысить рабочий ресурс системы.

Допускается работа вентиляционной установки в режиме как охлаждения, так и нагрева. В комплект для подключения вентиляционных установок входят шкаф управления и электронный расширительный вентиль. Управление шкафом управления может быть организовано с помощью проводного пульта управления, поставляемого в комплекте.

Модель наружного блока	HP	SMZ1U30V2AI	SMZ1U36V2AI	SMZ1U45V3AI	SMZ1U54V3AI	SMZ1U60V2AI
		3	3,5	4	5	6
Производительность, кВт	Охлаждение	8,00	10,00	12,10	14,10	16,00
	Обогрев	9,00	11,00	13,00	16,00	18,00
Потребляемая мощность, кВт	Охлаждение	2,05	2,70	3,45	3,92	4,75
	Обогрев	1,90	2,50	2,70	4,16	4,65
Энергоэффективность, кВт/кВт	Охлаждение (EER)	3,90	3,70	3,51	3,60	3,37
	Обогрев (COP)	4,74	4,40	4,81	3,85	3,87
Рабочий ток, А	Охлаждение	11,00	14,40	18,40	20,90	25,40
	Обогрев	10,10	13,40	14,40	22,20	24,80
Электропитание		1 фаза, 230 В, 50 Гц				
Расход воздуха (максимальный), м³/ч		3900	4000	4400	5200	6600
Уровень звукового давления, дБ(А)		68/56	69/56	70/57	69/58	69/58
Гарантированный диапазон рабочих температур наружного воздуха, °С	Охлаждение	-5 ~ +52				
	Обогрев	-20 ~ +27				
Заводская заправка хладагента, кг		1,8	1,8	2,0	3,3	3,3
Дополнительная заправка хладагента, г/м		по формуле				
Максимальная суммарная длина фреонпровода, м		250	250	250	300	300
Максимальная длина между наружным и внутренним блоками, м		100	100	100	120	120
Максимальный перепад высот между наружным и внутренним блоками, когда внутренний блок, м	Ниже наружного	30	30	30	50	50
	Выше наружного	30	30	30	40	40
Максимальный перепад высот между внутренними блоками, м		10	10	10	15	15
Диаметр жидкостной трубы, мм (дюймы)		9,52 (3/8)	9,52 (3/8)	9,52 (3/8)	9,52 (3/8)	9,52 (3/8)
Диаметр газовой трубы, мм (дюймы)		15,88 (5/8)	15,88 (5/8)	15,88 (5/8)	15,88 (5/8)	19,05 (3/4)
Размеры (В x Ш x Г), мм	Без упаковки	790x980x360	790x980x360	790x980x360	820x940x460	1345x900x340
	В упаковке	937x1097x477	937x1097x477	937x1097x477	973x1023x563	1500x998x458
Вес, кг	Без упаковки	80	80	85	98	112
	В упаковке	90	90	95	108	123
Максимальное количество подключаемых внутренних блоков		4	5	6	8	9

Модель наружного блока	НР	SMZ3U45V2AI	SMZ3U54V2AI	SMZ3U60V2AI
		4	5	6
Производительность, кВт	Охлаждение	12,10	14,00	16,00
	Обогрев	14,00	16,50	18,00
Потребляемая мощность, кВт	Охлаждение	3,03	3,59	4,75
	Обогрев	3,27	3,95	4,65
Рабочий ток, А	Охлаждение	5,40	6,40	8,50
	Обогрев	5,80	7,10	8,30
Электропитание		3 фазы и нейтраль, 400 В, 50 Гц		
Расход воздуха (максимальный), м³/ч		6000	6300	6600
Уровень звукового давления, дБ(А)		57	58	58
Гарантированный диапазон рабочих температур наружного воздуха, °С	Охлаждение	-5 ~ +52		
	Обогрев	-20 ~ +24		
Заводская заправка хладагента, кг		3,3	3,3	3,3
Дополнительная заправка хладагента, г/м		по формуле		
Максимальная длина между наружным и внутренним блоками, м		120		
Максимальный перепад высот между наружным и внутренним блоками, когда внутренний блок, м	Ниже наружного	50		
	Выше наружного	40		
Диаметр жидкостной трубы, мм (дюймы)		9,52 (3/8)	9,52 (3/8)	9,52 (3/8)
Диаметр газовой трубы, мм (дюймы)		15,88 (5/8)	15,88 (5/8)	19,05 (3/4)
Размеры (В x Ш x Г), мм	Без упаковки	1345x900x340	1345x900x340	1345x900x340
	В упаковке	1500x998x458	1500x998x458	1500x998x458
Вес, кг	Без упаковки	122	122	122
	В упаковке	133	133	133

Модель наружного блока	НР	SMZUi75V2AI	SMZUi96V2AI	SMZUi120V2AI
		8	10	12
Производительность, кВт	Охлаждение	22,40	28,00	33,50
	Обогрев	24,00	30,00	35,10
Потребляемая мощность, кВт	Охлаждение	6,12	7,78	9,57
	Обогрев	4,90	6,12	7,14
Рабочий ток, А	Охлаждение	10,90	13,90	17,10
	Обогрев	8,80	10,90	12,80
Электропитание		3 фазы и нейтраль, 380-415 В, 50 Гц		
Расход воздуха (максимальный), м³/ч		8000	11000	11000
Уровень звукового давления, дБ(А)		60	62	63
Гарантированный диапазон рабочих температур наружного воздуха, °С	Охлаждение	-5 ~ +52		
	Обогрев	-20 ~ +24		
Заводская заправка хладагента, кг		5,5	7,1	8
Дополнительная заправка хладагента, г/м		по формуле		
Максимальная длина между наружным и внутренним блоками, м		120		
Максимальный перепад высот между наружным и внутренним блоками, когда внутренний блок, м	Ниже наружного	50		
	Выше наружного	40		
Диаметр жидкостной трубы, мм (дюймы)		9,52 (3/8)	9,52 (3/8)	12,7 (1/2)
Диаметр газовой трубы, мм (дюймы)		19,05 (3/4)	22,22 (7/8)	25,4 (1)
Размеры (В x Ш x Г), мм	Без упаковки	1430x940x320	1615x940x460	1615x940x460
	В упаковке	1580x1038x438	1765x1038x578	1765x1038x578
Вес, кг	Без упаковки	133	166	177
	В упаковке	144	183	194

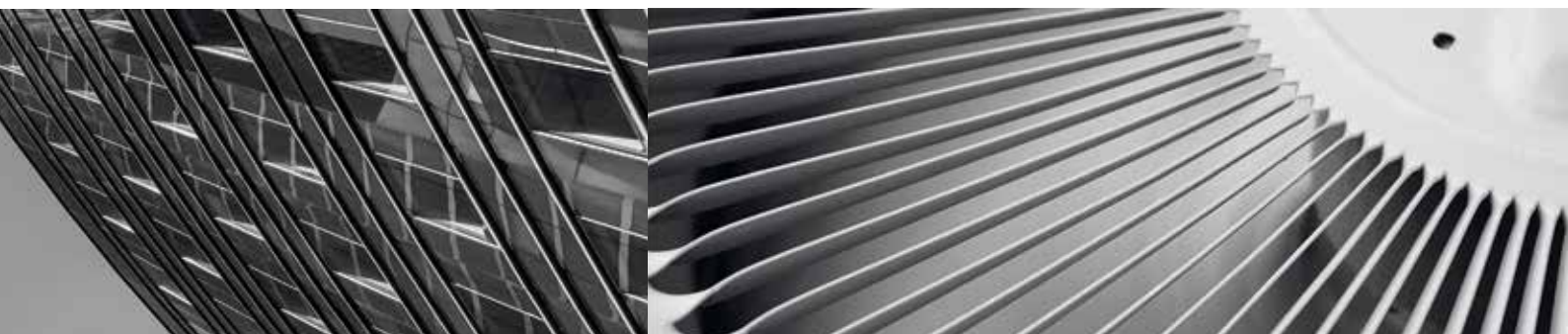
## МОДУЛЬНЫЕ КОМПРЕССОРНО-КОНДЕНСАТОРНЫЕ БЛОКИ ИНВЕРТОРНОГО ТИПА

Модель наружного блока	HP	SMZU75V4AI	SMZU96V4AI	SMZU120V4AI	SMZU135V4AI
		8	10	12	14
Производительность, кВт	Охлаждение	22,40	28,00	33,50	40,00
	Обогрев	25,00	31,50	37,50	45,00
Потребляемая мощность, кВт	Охлаждение	5,00	6,20	7,70	9,20
	Обогрев	4,80	5,90	7,80	9,50
Энергоэффективность, кВт/кВт	Охлаждение (EER)	4,48	4,52	4,35	4,35
	Обогрев (COP)	5,21	5,34	4,81	4,74
Рабочий ток, А	Охлаждение	8,90	11,10	13,80	16,40
	Обогрев	8,60	10,50	13,90	17,00
Электропитание	3 фазы и нейтраль, 380-415 В, 50 Гц				
Расход воздуха (максимальный), м³/ч	9750				
Уровень звукового давления, дБ(А)	56				
Гарантированный диапазон рабочих температур наружного воздуха, °С	Охлаждение	-15* ~ +52			
	Обогрев	-30 ~ +24			
Заводская заправка хладагента, кг	5,5	5,5	5,7	7,0	
Дополнительная заправка хладагента, г/м	по формуле				
Максимальная суммарная длина фреонпровода, м	1000				
Максимальная длина между наружным и внутренним блоками, м	240				
Максимальный перепад высот между наружным и внутренним блоками, когда внутренний блок, м	Ниже наружного	100			
	Выше наружного	110			
Максимальный перепад высот между внутренними блоками, м	30				
Диаметр газовой трубы, мм (дюймы)	19,05 (3/4)	22,22 (7/8)	25,4 (1)	25,4 (1)	
Диаметр жидкостной трубы, мм (дюймы)	9,52 (3/8)	9,52 (3/8)	12,7 (1/2)	12,7 (1/2)	
Размеры (В x Ш x Г), мм	Без упаковки	1690x930x775	1690x930x775	1690x930x775	1690x1340x775
	В упаковке	1855x1000x830	1855x1000x830	1855x1000x830	1855x1400x830
Вес, кг	Без упаковки	215	215	220	290
	В упаковке	225	225	230	305
Максимальное количество подключаемых внутренних блоков	13	16	19	23	



МОДУЛЬНЫЕ КОМПРЕССОРНО-КОНДЕНСАТОРНЫЕ БЛОКИ ИНВЕРТОРНОГО ТИПА

Модель наружного блока	HP	SMZU150V4AI	SMZU175V4AI	SMZU190V4AI	SMZU215V4AI	SMZU232V4AI	
		16	18	20	22	24	
Производительность, кВт	Охлаждение	45,00	50,40	56,00	61,50	68,00	
	Обогрев	50,00	56,50	63,00	69,00	76,50	
Потребляемая мощность, кВт	Охлаждение	10,80	12,30	13,80	16,20	20,50	
	Обогрев	10,70	12,90	13,10	16,90	20,10	
Энергоэффективность, кВт/кВт	Охлаждение (EER)	4,17	4,10	4,06	3,80	3,32	
	Обогрев (COP)	4,67	4,38	4,81	4,08	3,81	
Рабочий ток, А	Охлаждение	19,30	22,00	24,70	29,00	36,60	
	Обогрев	19,10	23,10	23,40	30,20	35,90	
Электропитание	3 фазы и нейтраль, 380-415 В, 50 Гц						
Расход воздуха (максимальный), м <sup>3</sup> /ч	15400						
Уровень звукового давления, дБ(А)	60						
Гарантированный диапазон рабочих температур наружного воздуха, °С	Охлаждение	-15* ~ +52					
	Обогрев	-30 ~ +24					
Заводская заправка хладагента, кг	7,5						
Дополнительная заправка хладагента, г/м	по формуле						
Максимальная суммарная длина фреонпровода, м	1000						
Максимальная длина между наружным и внутренним блоками, м	240						
Максимальный перепад высот между наружным и внутренним блоками, когда внутренний блок, м	Ниже наружного	100					
	Выше наружного	110					
Максимальный перепад высот между внутренними блоками, м	30						
Диаметр газовой трубы, мм (дюймы)	28,58 (1 1/8)						
Диаметр жидкостной трубы, мм (дюймы)	12,7 (1/2)						
Размеры (В x Ш x Г), мм	Без упаковки	1690x1340x775	1690x1340x775	1690x1340x775	1690x1340x775	1690x1340x775	
	В упаковке	1855x1400x830	1855x1400x830	1855x1400x830	1855x1400x830	1855x1400x830	
Вес, кг	Без упаковки	290	295	350	350	355	
	В упаковке	305	310	365	365	370	
Максимальное количество подключаемых внутренних блоков	26						



## ТЕХНИЧЕСКИЕ ХАРАКТЕРИСТИКИ ИНДИВИДУАЛЬНЫХ ПОЛНОРАЗМЕРНЫХ НАРУЖНЫХ БЛОКОВ

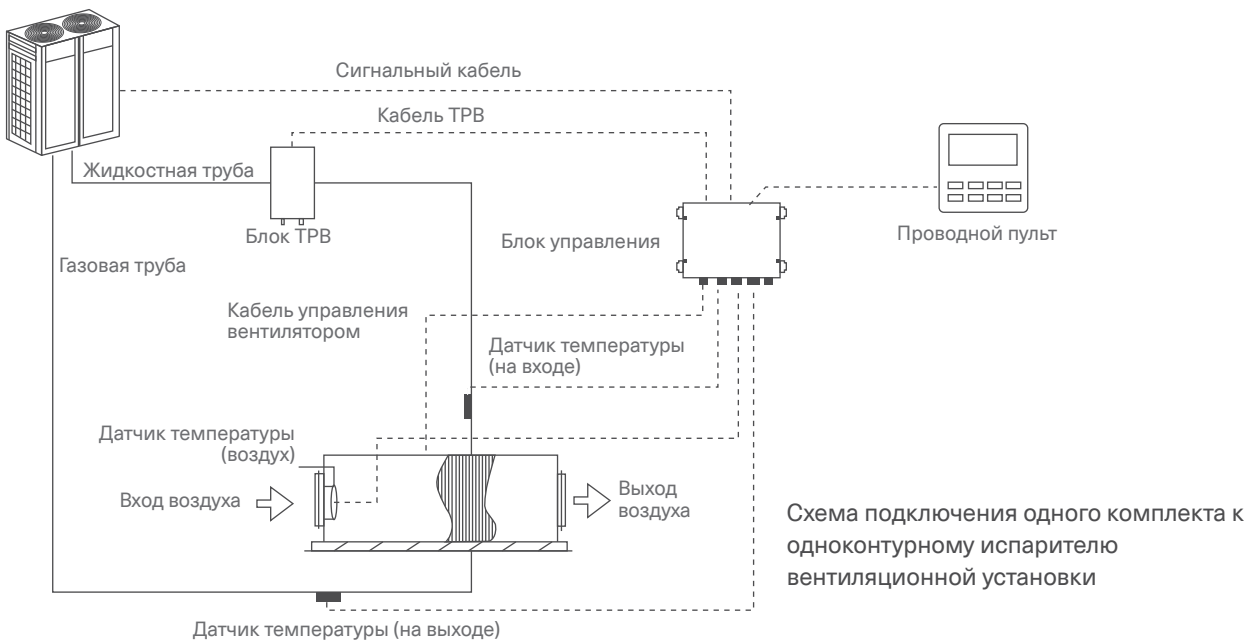
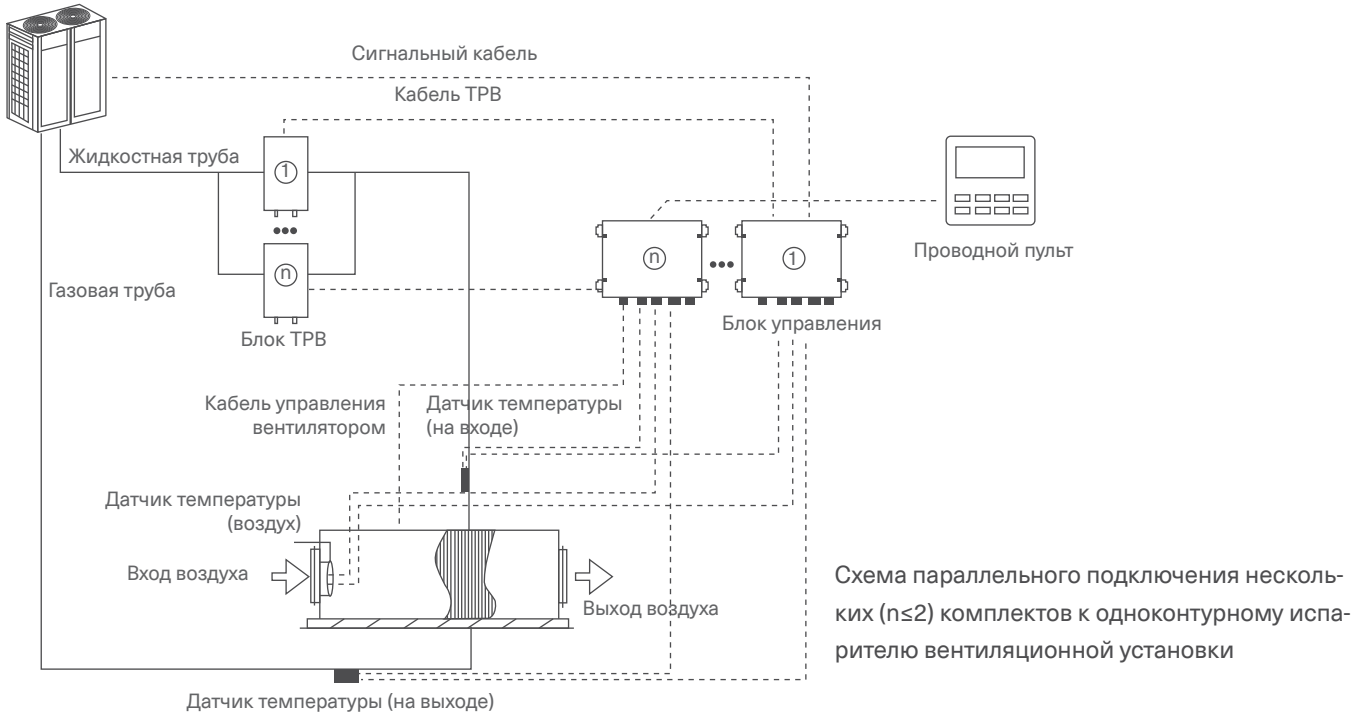
Модель наружного блока		SMZUi271V3AI		SMZUi311V3AI	
		HP			
Комбинация блоков		Основной блок		Основной блок	
Производительность, кВт	Охлаждение	78,50		90,00	
	Обогрев	87,50		100,00	
Потребляемая мощность, кВт	Охлаждение	23,40		26,90	
	Обогрев	23,00		26,00	
Энергоэффективность, кВт/кВт	Охлаждение (EER)	3,35		3,35	
	Обогрев (COP)	3,80		3,85	
Рабочий ток, А	Охлаждение	41,80		48,10	
	Обогрев	41,10		46,50	
Электропитание		3 фазы и нейтраль, 380-415 В, 50 Гц			
Расход воздуха (максимальный), м³/ч		26000		28000	
Уровень звукового давления, дБ(А)		65		65	
Гарантированный диапазон рабочих температур наружного воздуха, °С	Охлаждение	-5 ~ +52			
	Обогрев	-20 ~ +24			
Заводская заправка хладагента, кг		18,9		24	
Дополнительная заправка хладагента, г/м		по формуле			
Максимальная суммарная длина фреоновпровода, м		1000			
Максимальная длина между наружным и внутренним блоками, м		165			
Максимальный перепад высот между наружным и внутренним блоками, когда внутренний блок, м	Ниже наружного	90			
	Выше наружного	90			
Максимальный перепад высот между внутренними блоками, м		30			
Диаметр газовой трубы, мм (дюймы)		34,9 (1 3/8)		34,9 (1 3/8)	
Диаметр жидкостной трубы, мм (дюймы)		19,05 (3/4)		19,05 (3/4)	
Диаметр маслоуравнивающей трубы, мм (дюймы)		9,52 (3/8)		9,52 (3/8)	
Размеры (В x Ш x Г), мм	Без упаковки	2200x880x1675		2200x880x1675	
	В упаковке	2267x952x1867		2267x952x1867	
Вес, кг	Без упаковки	500		535	
	В упаковке	535		565	
Максимальное количество подключаемых внутренних блоков		46		53	

ТЕХНИЧЕСКИЕ ДАННЫЕ ПРИСОЕДИНИТЕЛЬНЫХ КОМПЛЕКТОВ

Модель		SDX 36 G2	SDX 71 G2	SDX 140 G2	SDX 280 G2	SDX 560 G2
Производительность, установленная по умолчанию на заводе	Охлаждение, кВт	3,6	7,1	14,0	28,0	56,0
	Обогрев, кВт	4,0	8,0	16,0	31,5	63,0
Производительность подключаемого испарителя (в режиме охлаждения), кВт		2,8/3,6	4,5/5,6/7,1	9,0/11,2/14,0	22,4/28,0/33,5/40/45	50,4/56,0/84,0
Электропитание		1 фаза, 230 В, 50 Гц				
Потребляемая мощность, кВт		0,008				
Диаметр жидкостной трубы DX-Kit (вход и выход), мм (дюймы)		6,35 (1/4) / 6,35 (1/4)	9,52 (3/8) / 9,52 (3/8) / 9,52 (3/8)	9,52 (3/8) / 9,52 (3/8) / 9,52 (3/8)	9,52 (3/8) / 9,52 (3/8) / 9,52 (3/8) / 9,52 (3/8)	15,88 (5/8) / 15,88 (5/8) / 15,88 (5/8)
Диаметр жидкостной трубы испарителя, мм (дюймы)		6,35 (1/4) / 6,35 (1/4)	6,35 (1/4) / 9,52 (3/8) / 9,52 (3/8)	9,52 (3/8) / 9,52 (3/8) / 9,52 (3/8)	9,52 (3/8) / 9,52 (3/8) / 12,7 (1/2) / 12,7 (1/2) / 12,7 (1/2)	15,88 (5/8) / 15,88 (5/8) / 19,05 (3/4)
Диаметр газовой трубы испарителя, мм (дюймы)		9,52 (3/8) / 12,7 (1/2)	12,7 (1/2) / 15,88 (5/8) / 15,88 (5/8)	15,88 (5/8) / 15,88 (5/8) / 15,88 (5/8)	19,05 (3/4) / 22,22 (7/8) / 25,4 (1) / 25,4 (1) / 28,6 (1 1/8)	28,58 (1 1/8) / 28,58 (1 1/8) / 31,8 (1 1/4)
Размеры (В x Ш x Г), мм (блок ЭРВ)	Без упаковки	85x326x203	85x326x203	85x326x203	85x326x203	120x500x246
Размеры (В x Ш x Г), мм (блок управления)	Без упаковки	111x334x284	111x334x284	111x334x284	111x334x284	111x334x284
Вес, кг	Без упаковки	10,0	10,5	10,5	10,5	13

Модель		SDX 560 G2 + SDX 140 G2	SDX 560 G2 + SDX 280 G2	SDX 560 G2 + SDX 560 G2	SDX 560 G2 + SDX 560 G2 + SDX 140 G2	SDX 560 G2 + SDX 560 G2 + SDX 280 G2	SDX 560 G2 + SDX 560 G2 + SDX 560 G2
Производительность, установленная по умолчанию на заводе	Охлаждение, кВт	98,0	112,0	140,0	182,0	196,0	252,0
	Обогрев, кВт	110,5	126,0	157,7 / 189,0	204,5	220,5	252,0 / 283,5
Производительность подключаемого испарителя (в режиме охлаждения), кВт		98,0	112,0	140,0 / 168,0	182,0	196,0	224,0 / 252,0
Электропитание		1 фаза, 230 В, 50 Гц					
Потребляемая мощность, кВт		0,008 + 0,008			0,008 + 0,008 + 0,008		
Диаметр жидкостной трубы испарителя, мм (дюймы)		19,05 (3/4)	19,05 (3/4)	19,05 (3/4)	19,05 (3/4)	22,22 (7/8)	22,22 (7/8)
Диаметр газовой трубы испарителя, мм (дюймы)		38,1 (1 1/2)	38,1 (1 1/2)	41,3 (1 5/8)	41,3 (1 5/8)	44,4 (1 3/4)	44,4 (1 3/4)
Размеры (В x Ш x Г), мм (блок ЭРВ)	Без упаковки	120x500x246+85x326x203	120x500x246+85x326x203	(120x500x246) x2	(120x500x246) x2+203x326x85	(120x500x246) x2+203x326x85	(120x500x246) x3
Размеры (В x Ш x Г), мм (блок управления)	Без упаковки	(111x334x284) x2	(111x334x284) x2	(111x334x284) x2	(111x334x284) x3	(111x334x284) x3	(111x334x284) x3
Вес, кг	Без упаковки	11,8 + 8,6	11,8 + 8,6	11,8 + 11,8	13,0+13,0+10,5	13,0+13,0+10,5	13,0+13,0+13,0





Модель	Производительность (кВт)	Допустимый объем теплообменника (дм³)		Допустимая производительность теплообменника (кВт)				Рекомендуемый расход воздуха (м³/ч)	
		Мин.	Макс.	Охлаждение		Обогрев		Мин.	Макс.
				Мин.	Макс.	Мин.	Макс.		
SDX 36 G2	2,8	0,67	0,75	2,5	2,8	2,8	3,2	375	505
	3,6	0,75	0,96	2,8	3,6	3,2	4,0	420	650
SDX 71 G2	4,5	0,96	1,20	3,6	4,5	4,0	5,0	540	810
	5,6	1,20	1,50	4,5	5,6	5,0	6,3	675	1 010
	7,1	1,50	1,90	5,6	7,1	6,3	8,0	840	1 280
SDX 140 G2	9,0	1,90	2,40	7,1	9,0	8,0	10,0	1 065	1 620
	11,2	2,40	2,99	9,0	11,2	10,0	12,5	1 350	2 015
	14,0	2,99	3,74	11,2	14,0	12,5	16,0	1 680	2 380
SDX 280 G2	22,4	3,74	5,98	14,0	22,4	16,0	25,0	2 100	3 810
	28,0	5,98	7,48	22,4	28,0	25,0	31,5	3 360	4 760
	33,5	7,48	8,94	28,0	33,5	31,5	37,5	4 200	5 695
	40,0	8,94	10,68	33,5	40,0	37,5	45,0	5 025	6 800
	45,0	10,68	12,02	40,0	45,0	45,0	50,0	6 000	7 650
SDX 560 G2	50,4	12,02	13,46	45,0	50,4	50,0	56,5	6 750	8 570
	56,0	13,46	14,95	50,4	56,0	56,5	63,0	7 560	9 520
	84,0	14,95	22,43	56,0	84,0	63,0	94,5	8 400	14 280
SDX 560 G2 + SDX 140 G2	98,0	22,43	26,17	84,0	98,0	94,5	110,5	12 600	16 660
SDX 560 G2 + SDX 280 G2	112,0	26,17	29,90	98,0	112,0	110,5	126,0	14 700	19 040
SDX 560 G2 + SDX 560 G2	140,0	29,90	37,38	112,0	140,0	126,0	157,5	16 800	23 800
	168,0	37,38	44,86	140,0	168,0	157,5	189,0	21 000	28 560
SDX 560 G2 + SDX 560 G2+ SDX 140 G2	182,0	44,86	48,59	168,0	182,0	189,0	204,5	252 00	34 580
SDX 560 G2 + SDX 560 G2+ SDX 280 G2	196,0	48,59	52,33	182,0	196,0	204,5	220,5	27 300	37 240
SDX 560 G2 + SDX 560 G2+ SDX 560 G2	224,0	52,33	59,81	196,0	224,0	220,5	252,0	29 400	42 560
	252,0	59,81	67,28	224,0	272,0	252,0	306,0	33 600	51 680

Если комплект DX-KIT совместим с вентиляционной установкой, то они могут подключаться к наружному блоку мультizonальной системы как внутренний блок. Существует два способа подключения:

### СПОСОБ ПОДКЛЮЧЕНИЯ 1: «ОДИН К ОДНОМУ»

Комплект DX-KIT может быть подключен к отдельному наружному блоку или группе блоков. Общая производительность комплекта DX-KIT должна быть в диапазоне 80%~110% от производительности наружного блока.

Модель	Производительность (кВт)	Код производительности
SDX 71 G2	7,1	71
SDX 140 G2	9,0	90
	11,2	112
	14,0	140
SDX 280 G2	22,4	224
	28,0	280
	33,5	335
	40,0	400
	45,0	450
SDX 560 G2	50,4	504
	56,0	560
	84,0	840
SDX 560 G2 + SDX 140 G2	98,0	840+140
SDX 560 G2 + SDX 280 G2	112,0	840+280
SDX 560 G2 + SDX 560 G2	140,0	840+560
	168,0	840+840
SDX 560 G2 + SDX 560 G2+ SDX 140 G2	182,0	840+840+140
SDX 560 G2 + SDX 560 G2+ SDX 280 G2	196,0	840+840+280
SDX 560 G2 + SDX 560 G2+ SDX 560 G2	224,0	840+840+560
	252,0	840+840+840

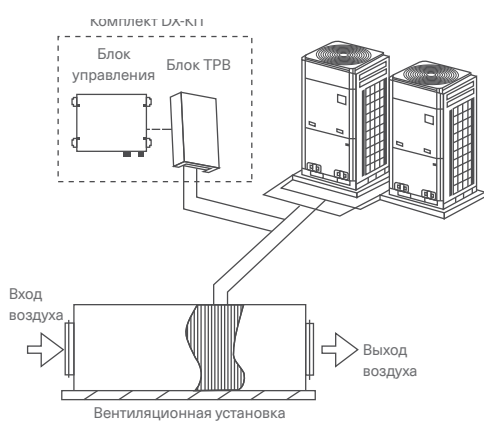
## СПОСОБ ПОДКЛЮЧЕНИЯ 2: КОМБИНИРОВАННОЕ ПОДКЛЮЧЕНИЕ

Комплект DX-KIT может быть подключен к наружному блоку совместно с другими внутренними блоками мультizonальной системы. Общая производительность комплекта DX-KIT внутренних блоков мультizonальной системы должна быть в диапазоне 50%~110% от производительности наружного блока. Общая производительность комплекта DX-KIT должна быть не больше 30% производительности наружного блока.

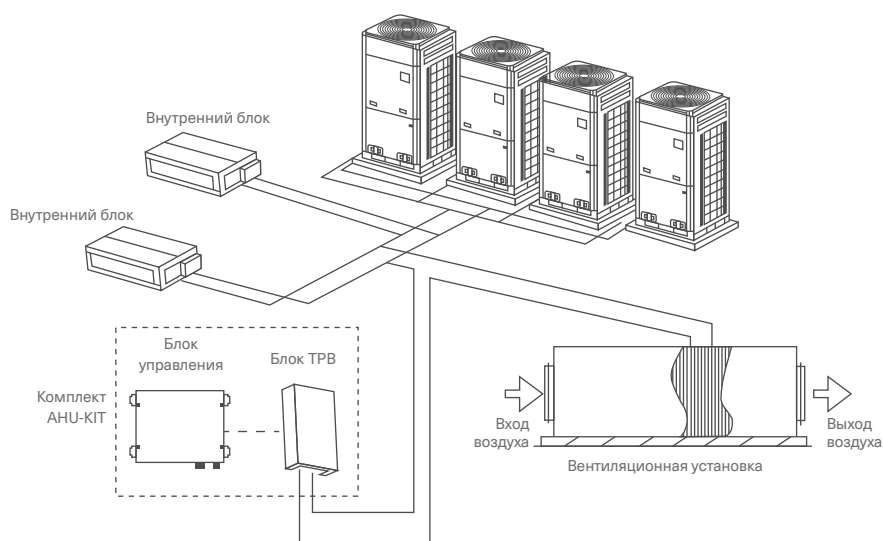
Модель	Производительность (кВт)	Код производительности
SDX 36 G2	2,8	28
	3,6	36
SDX 71 G2	4,5	45
	5,6	56
	7,1	71
SDX 140 G2	9,0	90
	11,2	112
	14,0	140
SDX 280 G2	22,4	224
	28,0	280

## ПРИМЕРЫ ПОДКЛЮЧЕНИЯ

Подключение комплекта к нескольким наружным блокам

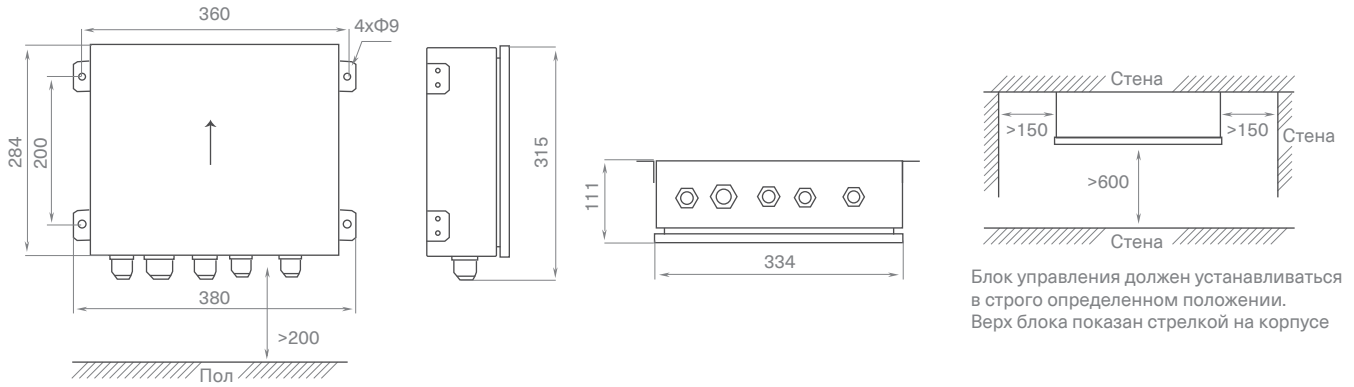


Подключение комплекта к наружным блокам и совместная работа с внутренними блоками VRF-системы

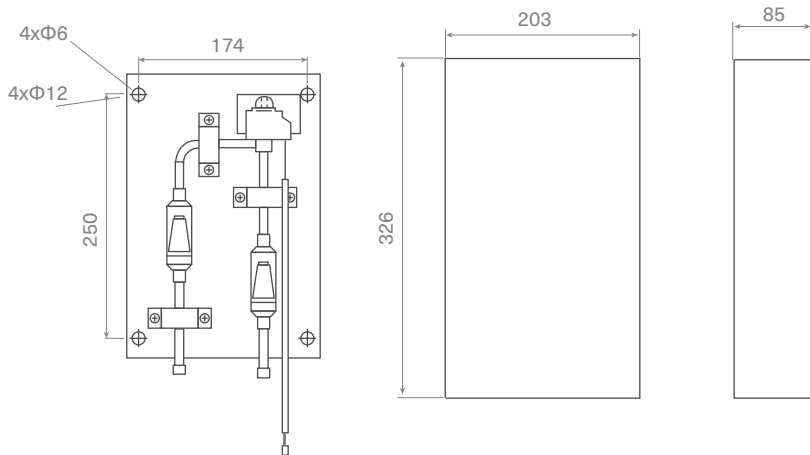


**ГАБАРИТНЫЕ РАЗМЕРЫ БЛОКА И ПРОСТРАНСТВО ДЛЯ ОБСЛУЖИВАНИЯ**

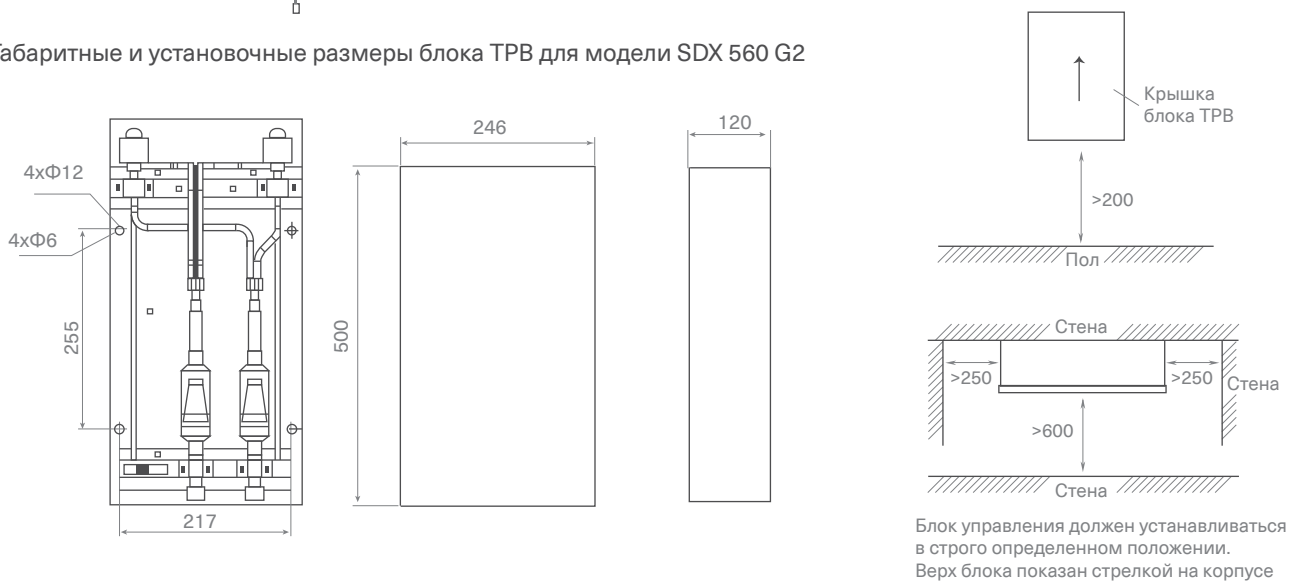
Габаритные и установочные размеры блоков управления для моделей  
SDX 36 G2, SDX 71 G2, SDX 140 G2, SDX 280 G2, SDX 560 G2



Габаритные и установочные размеры блоков TPB для моделей  
SDX 36 G2, SDX 71 G2, SDX 140 G2, SDX 280 G2



Габаритные и установочные размеры блока TPB для модели SDX 560 G2




Energolux 



РУФТОПЫ

ПРОИЗВОДИТЕЛЬНОСТЬ ОТ 14 кВт ДО 105 кВт



-  Высокая энергоэффективность
-  Режим работы – охлаждение/нагрев
-  Компактные размеры
-  Простой и удобный монтаж
-  Самодиагностика
-  Моющийся воздушный фильтр

Руфтоп или моноблочный кондиционер устанавливаются на крыше здания и применяются для кондиционирования и вентиляции: торговых центров, аэропортов, спортивных и складских комплексов и других объектов с большой площадью. Управление осуществляется с помощью проводного пульта управления.

Возможно организовать как диспетчеризацию с помощью опций модуля адресации и шлюзов – Modbus, Bacnet и LonWorks, так и центральное управления с помощью опций модуля адресации и центрального пульта управления.

На плату управления руфтопом выводятся все параметры работы, что упрощает эксплуатацию и пусконаладку системы. Руфтопы интегрируются в систему пожарной безопасности здания и отключаются в случае поступление сигнала о пожаре.

Применяются надежные компрессоры всемирно известных мировых брендов Danfoss, Copeland и HITACHI.

## ИСПОЛНЕНИЯ

SET...C	Только охлаждение, тропическое исполнение T3
SET...H	Охлаждение и нагрев, исполнение T1

## ТЕХНИЧЕСКИЕ ХАРАКТЕРИСТИКИ SET...C

Модель		SET48C	SET60C	SET62C
Электропитание, В/Ф/Гц		380-400/3/50	380-400/3/50	380-400/3/50
Охлаждение, кВт	Холодопроизводительность <sup>1</sup>	14,1	17,0	22,0
	Потребляемая мощность <sup>1</sup>	4,1	5,0	6,6
	EER 1	11,7	11,6	11,4
	Холодопроизводительность <sup>2</sup>	11,4	14,0	18,0
	Потребляемая мощность <sup>2</sup>	4,8	5,9	7,8
	EER 2	8,1	8,1	7,9
Максимальная потребляемая мощность, кВт		6,2	7,4	9,0
Максимальная потребляемая мощность, А		12,4	15,5	19,3
Вентилятор внутренний	Расход воздуха, м <sup>3</sup> /ч	4500	4600	4750
	Статический напор, Па	75	75	80
Компрессор	Тип / Количество	Спиральный / 1	Спиральный / 1	Спиральный / 1
	Бренд	Copeland	Copeland	Copeland
Хладагент	Тип	R410A	R410A	R410A
	Заправка, кг	2,65	2,95	4
Уровень звукового давления, дБ(А)		64,4	66,3	71
Диапазон температур, °С		10~52	10~52	10~52
Размеры (ВхШхГ), мм	Без упаковки	1310×840×900	1310×840×900	1475×840×1130
	В упаковке	1340×865×935	1340×865×935	1495×870×1150
Вес, кг	Без упаковки	167	180	223
	В упаковке	170	183	228

Модель		SET75C	SET85C	SET100C
Электропитание, В/Ф/Гц		380-400/3/50	380-400/3/50	380-400/3/50
Охлаждение, кВт	Холодопроизводительность <sup>1</sup>	26,0	30,0	35,0
	Потребляемая мощность <sup>1</sup>	7,9	9,2	10,7
	EER 1	11,3	11,1	11,2
	Холодопроизводительность <sup>2</sup>	20,4	23,7	29,4
	Потребляемая мощность <sup>2</sup>	9,0	10,3	12,6
	EER 2	7,8	7,9	8,0
Максимальная потребляемая мощность, кВт		13,6	14,8	18,0
Максимальная потребляемая мощность, А		27,2	29,2	34,1
Вентилятор внутренний	Расход воздуха, м <sup>3</sup> /ч	4810	5940	6960
	Статический напор, Па	80	80	90
Компрессор	Тип / Количество	Спиральный / 1	Спиральный / 2	Спиральный / 2
	Бренд	Danfoss	Hitachi	Hitachi
Хладагент	Тип	R410A	R410A	R410A
	Заправка, кг	3,7	2,25+2,25	2,35+2,35
Уровень звукового давления, дБ(А)		71,5	70,3	72,6
Диапазон температур, °С		10~52	10~52	10~52
Размеры (ВхШхГ), мм	Без упаковки	1475×840×1130	1483×1231×1138	1483×1231×1138
	В упаковке	1495×870×1150	1500×1255×1155	1500×1255×1155
Вес, кг	Без упаковки	231	331	335
	В упаковке	236	342	346

Производительность указана при следующих условиях:

1) Режим охлаждения: Твн.=26,7/19,4 °С (СТ/MT); Токр.=35 °С (СТ)

2) Режим охлаждения: Твн.=26,7/19,4 °С (СТ/MT); Токр.=46,1 °С (СТ)



Модель		SET125C	SET150C	SET175C
Электропитание, В/Ф/Гц		380-400/3/50	380-400/3/50	380-400/3/50
Охлаждение, кВт	Холодопроизводительность <sup>1</sup>	44,0	53,0	61,0
	Потребляемая мощность <sup>1</sup>	13,3	16,7	19,1
	EER 1	11,3	10,8	10,9
	Холодопроизводительность <sup>2</sup>	36,8	42,8	53,1
	Потребляемая мощность <sup>2</sup>	16,1	18,7	22,6
	EER 2	7,8	7,8	8,0
Максимальная потребляемая мощность, кВт		21,0	25,0	26,5
Максимальная потребляемая мощность, А		41,2	48,0	55,0
Вентилятор внутренний	Расход воздуха, м <sup>3</sup> /ч	9340	11890	12900
	Статический напор, Па	110	110	110
Компрессор	Тип / Количество	Спиральный / 2	Спиральный / 2	Спиральный / 2
	Бренд	Copeland	Copeland	Copeland
Хладагент	Тип	R410A	R410A	R410A
	Заправка, кг	2,8+1,7	4,9+2,25	3,7+3,7
Уровень звукового давления, дБ(А)		71,8	75,5	75
Диапазон температур, °С		10~52	10~52	10~52
Размеры (ВхШхГ), мм	Без упаковки	1965×1230×113	1965×1230×113	1670×1247×2192
	В упаковке	1995×1255×116	1995×1255×116	1695×1284×2212
Вес, кг	Без упаковки	433	470	590
	В упаковке	453	490	620

Модель		SET200C	SET250C	SET300C
Электропитание, В/Ф/Гц		380-400/3/50	380-400/3/50	380-400/3/50
Охлаждение, кВт	Холодопроизводительность <sup>1</sup>	70,0	87,0	105,0
	Потребляемая мощность <sup>1</sup>	22,6	28,0	34,3
	EER 1	10,6	10,7	10,5
	Холодопроизводительность <sup>2</sup>	58,4	73,8	98,6
	Потребляемая мощность <sup>2</sup>	25,1	32,0	41,8
	EER 2	7,9	7,9	8,0
Максимальная потребляемая мощность, кВт		33,0	40,5	49,5
Максимальная потребляемая мощность, А		66,9	77,4	94,1
Вентилятор внутренний	Расход воздуха, м <sup>3</sup> /ч	14950	16980	20380
	Статический напор, Па	120	110	270
Компрессор	Тип / Количество	Спиральный / 2	Спиральный / 2	Спиральный / 2
	Бренд	Copeland	Danfoss	Danfoss
Хладагент	Тип	R410A	R410A	R410A
	Заправка, кг	5,65+5,65	6+6	7,6+7,6
Уровень звукового давления, дБ(А)		75,3	76,8	77,9
Диапазон температур, °С		10~52	10~52	10~52
Размеры (ВхШхГ), мм	Без упаковки	1670×1247×2192	2320×1245×2220	2320×1245×222
	В упаковке	1695×1284×2212	2330×1275×2230	2330×1275×223
Вес, кг	Без упаковки	670	895	910
	В упаковке	700	925	940

Производительность указана при следующих условиях:

1) Режим охлаждения: Твн.=26,7/19,4 °С (СТ/МТ); Токр.=35 °С (СТ)

2) Режим охлаждения: Твн.=26,7/19,4 °С (СТ/МТ); Токр.=46,1 °С (СТ)

ТЕХНИЧЕСКИЕ ХАРАКТЕРИСТИКИ SET...H

Модель		SE062H	SE075H	SE085H	SE100H	SE125H
Электропитание, В/Ф/Гц		380-400/3/50	380-400/3/50	380-400/3/50	380-400/3/50	380-400/3/50
Холодопроизводительность <sup>1</sup>		22,0	26,0	30,0	35,0	43,0
Потребляемая мощность <sup>1</sup>		6,6	7,9	9,3	10,7	13,3
EER		11,4	11,3	11,1	11,2	11,3
Теплопроизводительность		26,0	30,0	35,0	40,0	45,0
Потребляемая мощность <sup>2</sup>		7,5	8,9	10,6	11,9	13,2
COP		11,8	11,6	11,3	11,5	11,7
Максимальная потребляемая мощность, кВт		8,6	12,0	13,6	15,0	19,7
Максимальная потребляемая мощность, А		18,3	24,8	26,5	28,8	38,2
Вентилятор внутренний	Расход воздуха, м³/ч	4750	4800	5940	6960	9340
	Статический напор, Па	80	80	80	90	110
Компрессор	Тип / Количество	Спиральный / 1	Спиральный / 1	Спиральный / 2	Спиральный / 2	Спиральный / 2
	Бренд	Copeland	Danfoss	Hitachi	Hitachi	Copeland
Хладагент	Тип	R410A	R410A	R410A	R410A	R410A
	Заправка, кг	5	4,8	2,5*2	2,9*2	2,1+3,4
Уровень звукового давления, дБ(А)		71	71,5	70,3	72,6	71,8
Диапазон температур, °С		10~46	10~46	10~46	10~46	10~46
Диапазон температур (нагрева)		-9~24	-9~24	-9~24	-9~24	-9~24
Размеры (ВхШхГ), мм	Без упаковки	1475×840×1130	1475×840×1130	1483×1231×1138	1483×1231×1138	1965×1230×1130
	В упаковке	1495×870×1150	1495×870×1150	1500×1255×1155	1500×1255×1155	1995×1255×1160
Вес, кг	Без упаковки	229	244	340	343	451
	В упаковке	234	249	350	354	471

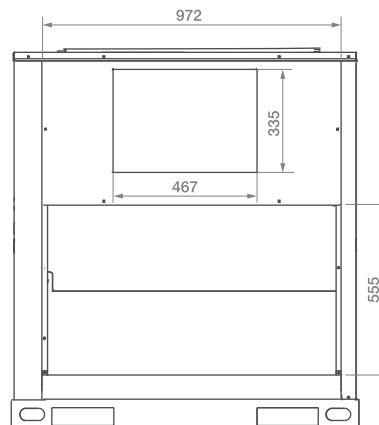
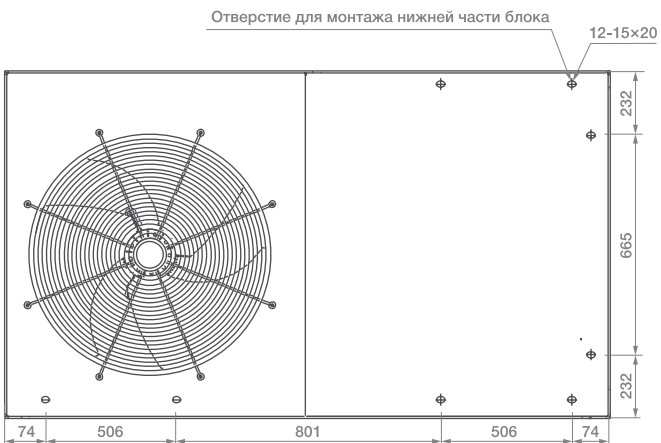
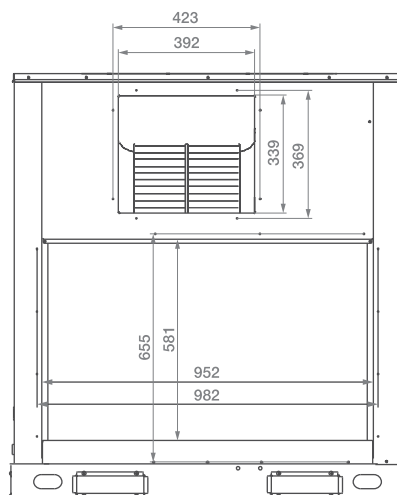
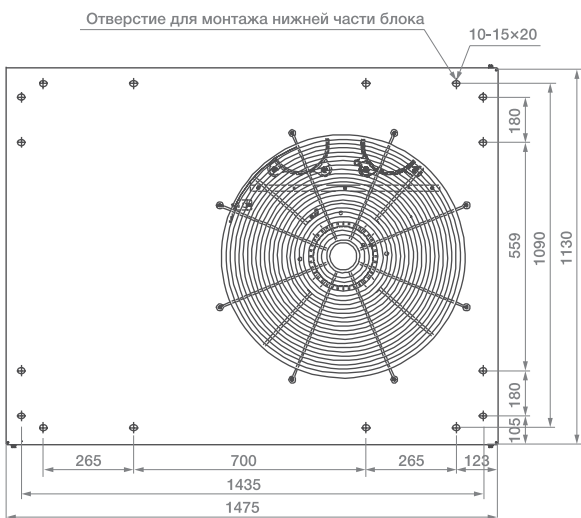
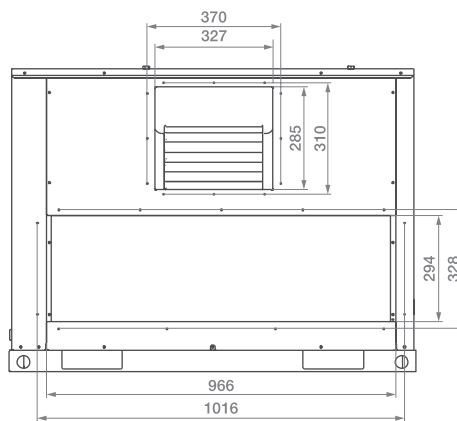
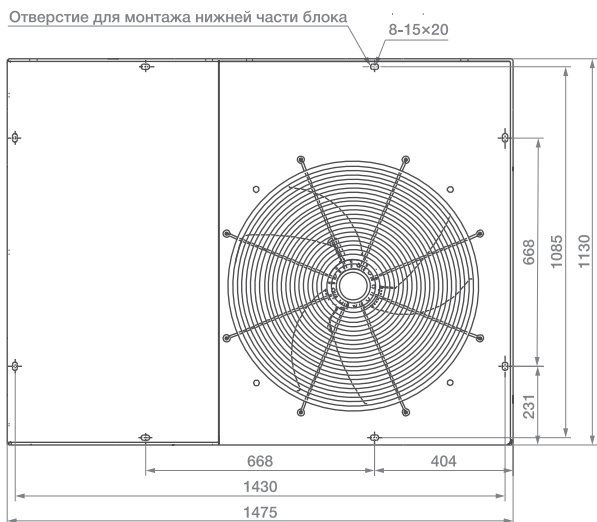
Модель		SE150H	SE175H	SE200H	SE250H	SE300H
Электропитание, В/Ф/Гц		380-400/3/50	380-400/3/50	380-400/3/50	380-400/3/50	380-400/3/50
Холодопроизводительность <sup>1</sup>		53,0	61,0	70,0	87,0	105,0
Потребляемая мощность <sup>1</sup>		16,7	19,1	22,6	28,9	35,3
EER		10,8	10,9	10,6	10,4	10,2
Теплопроизводительность		56,0	64,0	75,0	96,7	111,5
Потребляемая мощность <sup>2</sup>		17,2	19,5	23,6	30,3	35,2
COP		11,1	11,2	11,0	10,9	10,8
Максимальная потребляемая мощность, кВт		25,0	27,0	32,5	38,5	35,2
Максимальная потребляемая мощность, А		46,1	55,4	63,2	74,3	63,2
Вентилятор внутренний	Расход воздуха, м³/ч	11890	12900	14950	16980	19030
	Статический напор, Па	110	110	120	110	270
Компрессор	Тип / Количество	Спиральный / 2	Спиральный / 2	Спиральный / 2	Спиральный / 2	Спиральный / 2
	Бренд	Copeland	Copeland	Copeland	Danfoss	Danfoss
Хладагент	Тип	R410A	R410A	R410A	R410A	R410A
	Заправка, кг	6,1+3,0	5,8*2	6,9*2	8,7*2	10*2
Уровень звукового давления, дБ(А)		75,5	75	75,3	76,8	77,9
Диапазон температур, °С		10~46	10~46	10~46	10~46	10~46
Диапазон температур (нагрева)		-9~24	-9~24	-9~24	-9~24	-9~24
Размеры (ВхШхГ), мм	Без упаковки	1965×1230×1130	2192×1247×1670	2192×1247×1670	2220×1245×2320	2220×1245×2320
	В упаковке	1995×1255×1160	2212×1284×1695	2212×1284×1695	2230×1275×2330	2230×1275×2330
Вес, кг	Без упаковки	492	615	690	940	970
	В упаковке	512	645	720	970	1000

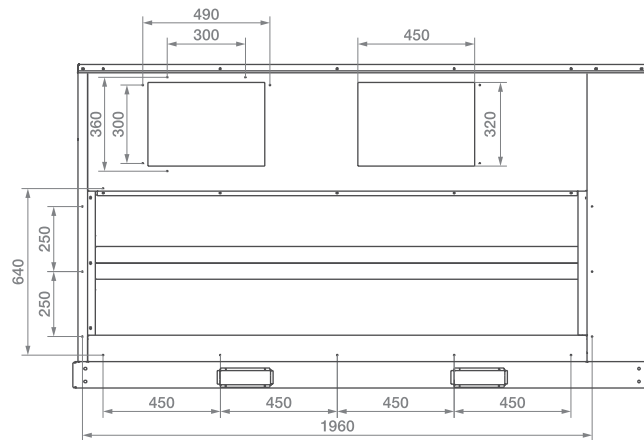
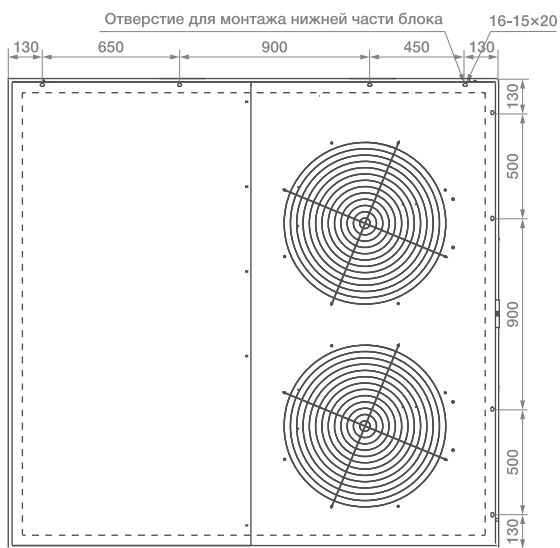
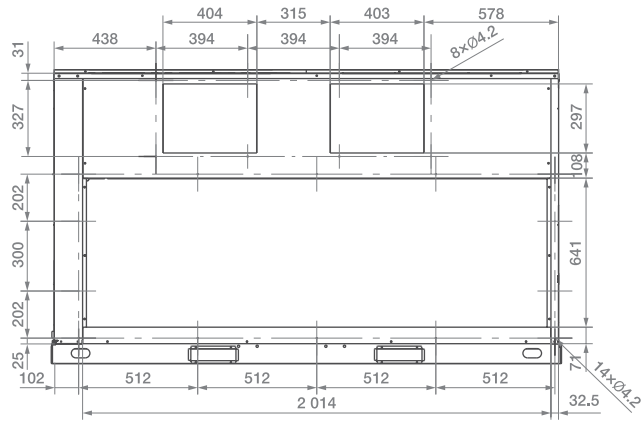
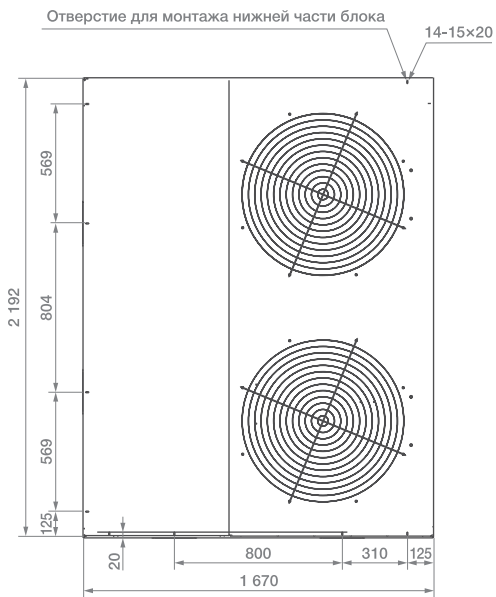
Производительность указана при следующих условиях:

1) Режим охлаждения: Твн.=26,7/19,4 °С (СТ/MT); Токр.=35 °С (СТ)

2) Режим нагрева: Твн.=20/15 °С (СТ/MT); Токр.=7 °С (СТ)

## ГАБАРИТНЫЕ РАЗМЕРЫ





Energolux 



ПРЕЦИЗИОННЫЕ  
КОНДИЦИОНЕРЫ

## ПРЕЦИЗИОННЫЕ КОНДИЦИОНЕРЫ

### ШКАФНЫЕ КОНДИЦИОНЕРЫ СЕРИИ P

ХОЛОДОПРОИЗВОДИТЕЛЬНОСТЬ ОТ 7 ДО 160 кВт, R410A



Инверторные технологии



Высокая энергоэффективность



Компактные габариты



Интеллектуальная система управления



Работа при наружной температуре до -50 °С



Озонобезопасный хладагент R410A



Встроенный фильтр очистки



Широкий выбор аксессуаров

Благодаря своим конструктивным и эксплуатационным характеристикам прецизионные кондиционеры серии P подходят для работы в помещениях, где основным источником тепловой нагрузки является чувствительное оборудование.

Модели могут быть с выносным и водяным конденсатором, с водяным воздухоохладителем, с естественным охлаждением. Возможна организация систем с резервным охлаждением (два источника).

Большой выбор конфигураций распределения воздушных потоков: забор сверху, снизу, под фальшпол и горизонтально. С вертикально вверх нагнетанием, с забором спереди и снизу из-под фальшпола.

Расширенная базовая комплектация:

- Инверторные компрессоры
- Вентиляторы с электронно-коммутируемыми ЕС двигателями
- Электронные ТРВ с системой управления
- Панели с тепло- и шумоизоляцией
- Микропроцессорная панель управления с графическим дисплеем
- Воздушные фильтры класса G4 с функцией выдачи сигнала тревоги при засорении
- Датчик температуры всасываемого воздуха
- Датчик температуры приточного воздуха
- Интеллектуальное управления группой кондиционеров
- Система аварийного отключения кондиционера при пожаре
- Плата RS485 Modbus® RTU slave

## ШКАФНЫЕ КОНДИЦИОНЕРЫ СЕРИИ G

ХОЛОДОПРОИЗВОДИТЕЛЬНОСТЬ ОТ 43 ДО 170 кВт, R410A



Инверторные технологии



Высокая энергоэффективность



Компактные габариты



Интеллектуальная система управления



Работа при наружной температуре до -50 °C



Озонабезопасный хладагент R410A



Встроенный фильтр очистки



Широкий выбор аксессуаров

Крупные дата-центры требуют большого пространства для прокладки кабелей и подачи большого количества воздуха, что приводит к увеличению высоты фальшпола до 550/1000 мм. Серия G позволяет устанавливать агрегаты с размещением вентиляторов нагнетания непосредственно под полом, что экономит место, снижает давления на стороне воздуха и сокращает энергопотребление вентиляторов.

Агрегаты могут быть, как с выносным конденсатором, так и охлаждаться с помощью водяных охладителей. Конфигурации распределения воздушных потоков: забор сверху и нижней подачей под фальшпол.

Расширенная базовая комплектация:

- Инверторные компрессоры
- Вентиляторы с электронно-коммутируемыми ЕС двигателями
- Электронные ТРВ с системой управления
- Панели с тепло- и шумоизоляцией
- Микропроцессорная панель управления с графическим дисплеем
- Воздушные фильтры класса G4 с функцией выдачи сигнала тревоги при засорении
- Датчик температуры всасываемого воздуха
- Датчик температуры приточного воздуха
- Интеллектуальное управления группой кондиционеров
- Система аварийного отключения кондиционера при пожаре
- Плата RS485 Modbus® RTU slave



### ШКАФНЫЕ КОНДИЦИОНЕРЫ СЕРИИ P

ХОЛОДОПРОИЗВОДИТЕЛЬНОСТЬ ОТ 7 ДО 160 кВт, R410A



Инверторные технологии



Высокая энергоэффективность



Компактные габариты



Интеллектуальная система управления



Работа при наружной температуре до -50 °C



Озонобезопасный хладагент R410A



Встроенный фильтр очистки



Широкий выбор аксессуаров

Кондиционеры сконструированы таким образом, чтобы их можно было устанавливать рядом со стойками центра обработки данных. Для крупных ЦОД применяются стандартные концепции, когда стойки с серверами все чаще располагаются в соответствии с компоновкой Hot Aisle и Cold Aisle. Производительность серверов все больше растет, а размеры серверов все меньше. В результате в стойку можно установить гораздо больше серверов, что увеличивает тепловыделение и требует от кондиционеров выше производительность.

Расширенная базовая комплектация:

- Инверторные компрессоры
- Вентиляторы с электронно-коммутируемыми ЕС двигателями
- Электронные ТРВ с системой управления
- Панели с тепло- и шумоизоляцией
- Микропроцессорная панель управления с графическим дисплеем
- Воздушные фильтры класса G4 с функцией выдачи сигнала тревоги при засорении
- Датчик температуры всасываемого воздуха
- Датчик температуры приточного воздуха
- Интеллектуальное управления группой кондиционеров
- Система аварийного отключения кондиционера при пожаре
- Плата RS485 Modbus® RTU slave



S	Разработано в Швейцарии	
A	Тип системы	<b>A</b> сплит-система <b>F</b> фанкойл <b>CC</b> компрессорно-конденсаторный блок <b>MZ</b> мультизональная система <b>CAW</b> чиллеры и тепловые насосы с воздушным охлаждением конденсатора <b>CWW</b> чиллеры и тепловые насосы с водяным охлаждением конденсатора <b>CLW</b> чиллеры с выносным конденсатором <b>CET</b> рифтопы
S	Тип блока	<b>S</b> настенный <b>C</b> кассетный <b>D</b> канальный <b>H</b> канальный высоконапорный <b>FA</b> канальный, со 100% подмесом свежего воздуха <b>P</b> колонный <b>CF</b> напольно-потолочный (универсальный) <b>F</b> напольный <b>U</b> наружный <b>M</b> наружный блок мультисплит-системы
07	Холодопроизводительность при стандартных условиях в тысячах БТЕ/ч	Например, 07 = 7000 БТЕ/ч 1000 БТЕ/ч = 293 Вт 1 Вт = 3,41 БТЕ/ч
G1	Серия	G1, Z1, L1, B1 и т.д.
A	Режим работы и тип хладагента	<b>A</b> тепловой насос, R410a <b>B</b> только охлаждение, R410a
I	Тип управления компрессором	<b>I</b> инверторное управление - On/Off

[www.energolux.com](http://www.energolux.com)

Внешний вид и технические характеристики могут быть изменены без предварительного уведомления. Несмотря на все прилагаемые усилия по соблюдению максимальной точности, каталоги составляются и производятся за несколько месяцев до вывода моделей на рынок и не всегда отражают последующие изменения спецификаций. Приведенные технические чертежи и схемы не могут быть скопированы в проектную документацию без детальной проработки. За максимально точной информацией просим вас обращаться к официальным дилерам или в технический отдел компании-дистрибьютора.



**SEVERCON**  
consortium

ПРОФЕССИОНАЛЬНЫЕ СИСТЕМЫ КОНДИЦИОНИРОВАНИЯ,  
ВЕНТИЛЯЦИИ И ОТОПЛЕНИЯ

ООО «СЕВЕРКОН»  
109052, Москва, Рязанский проспект, д. 2, стр. 86

8-800-100-38-11

[info@severcon.ru](mailto:info@severcon.ru)  
[www.severcon.ru](http://www.severcon.ru)

СОЦИАЛЬНЫЕ СЕТИ

